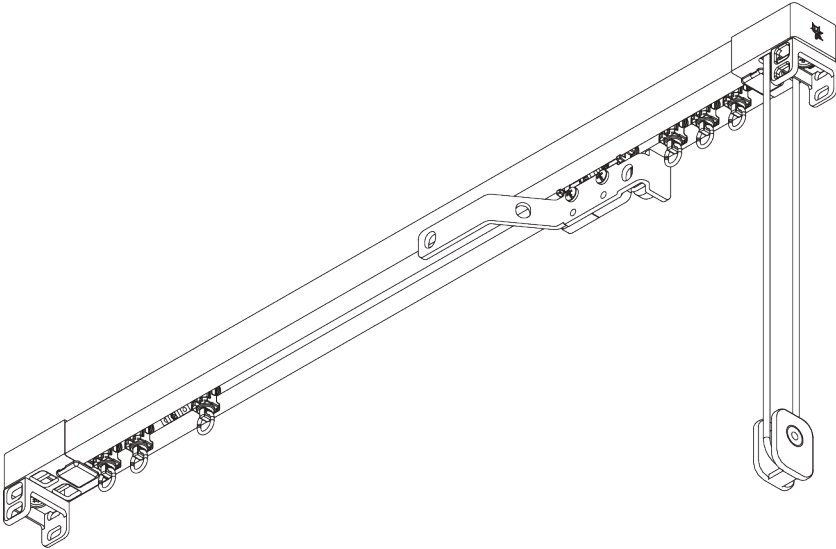


SG 3970



PRODUKTIONFORMATIONEN

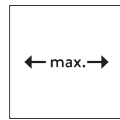
- **Bedienung:** Schnur
- **Grösse:** M - L
- **Montage:** Decke, Wand, Nut
- **Farben:** weiss RAL 9016 oder Aluminium farblos eloxiert, Sonderfarben möglich (Nutprofil nur weiss RAL 9016 oder Sonderfarbe)
- **Stoffe:** siehe Silent Gliss Stoffkollektion

Merkmale:

- 2-Komponenten-Roller-Technologie (2C)
- Wave (2C)
- Biegbar
- Biegbares Nutprofil

SYSTEMSPEZIFIKATIONEN

A. MASSE / GEWICHT



15 m



38 kg

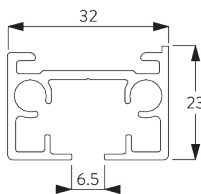
Max. Vorhanggewicht mit 2C-Roller

	2 m	4 m	6 m	8 m	10 m	12 m	15 m
	25	38	35	30	25	20	15
	25	38	35	30	25	20	15
	25	30	25	20	18	15	10
	25	30	25	20	18	15	10
	13	16	13	11	10	8	6
	13	16	13	11	10	8	6
	11	13	11	10	9	7	-
	11	13	11	10	9	7	-

(kg max.)

B. PROFIL

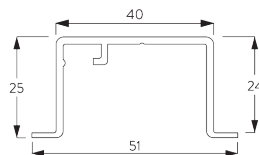
Profil- und Biegeinformationen



SG 3971

Profil

Radius: >25 cm

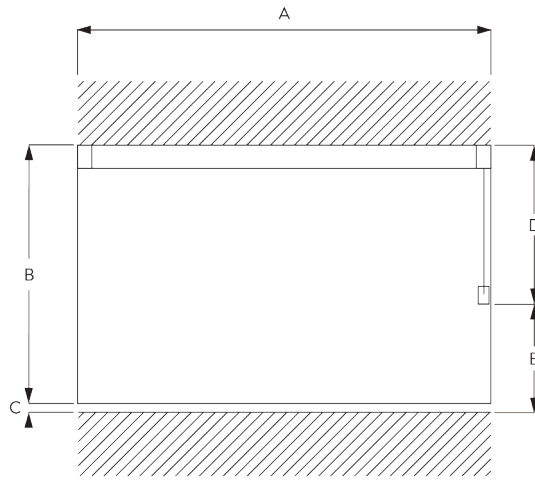


SG 10862

Nutprofil

Radius: 50 - 75 cm
>75 cm auf Anfrage

C. MASSAUFNAHME



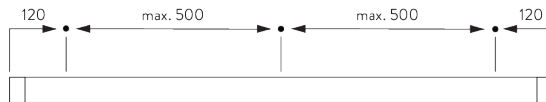
- A: Systembreite
- B: Systemhöhe
- C: Abstand zwischen Boden und Behang
- D: Schnurhöhe
- E: Kindersicherung SG 10731 min. 150 cm über Boden

MONTAGE

A. MONTAGE- INFORMATIONEN

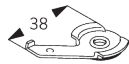
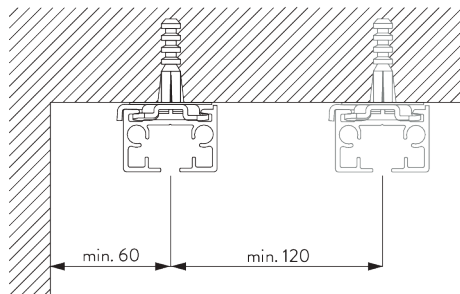
Detaillierte Montageinformationen siehe
Silent Gliss Website

Montagepunkte



B. DECKEN- MONTAGE

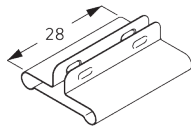
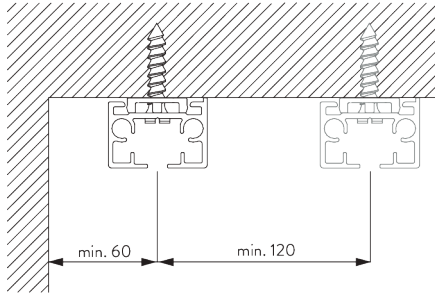
Spanner SG 3004



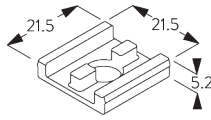
SG 3004

Spanner

Direkte Montage

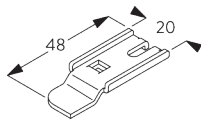
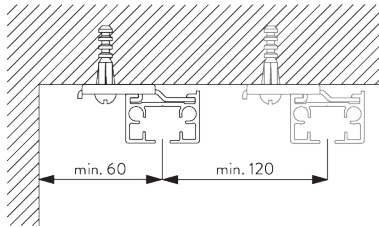


SG 7002
Profilschutz



SG 10865
Montageplatte

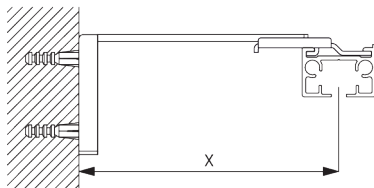
Träger SG 3041



SG 3041
Träger

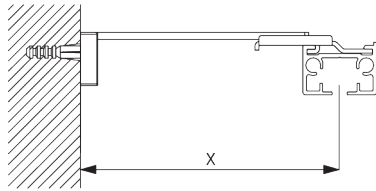
C. WANDMONTAGE

Smart Fix



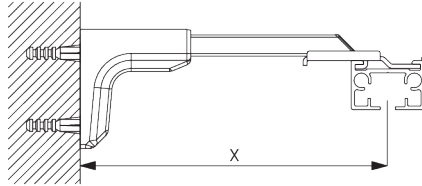
Smart Fix SG 11200 - SG 11205 und Träger SG 3041:
Benötigt Schraube SG 10492 (M4x8).

Smart Fix	X mm (SG 3041)	X mm (SG 3004)
SG 11200 / SG 11210	83	
SG 11201 / SG 11211	103	72
SG 11202 / SG 11212	123	92
SG 11203 / SG 11213	143	112
SG 11204 / SG 11214	173	142
SG 11205 / SG 11215	223	192
SG 11154	128-156	102-130
SG 11155	158-186	132-160
SG 11156	208-236	182-210



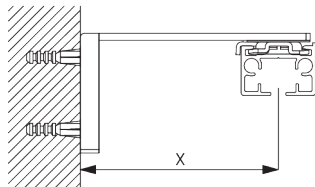
Square Smart Fix SG 11210 - SG 11215 und Träger SG 3041:

Benötigt Schraube SG 10492 (M4x8).



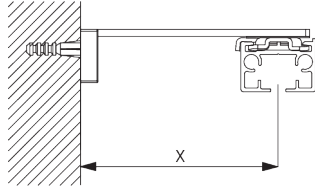
Universal Smart Fix SG 11154 - SG 11156 und Träger SG 3041:

Benötigt Schraube SG 10407 (M4x10).



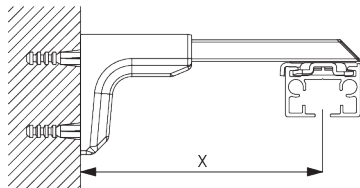
Smart Fix SG 11201 - SG 11205 und Spanner SG 3004:

Benötigt Schraube SG 10074 (M4x8).



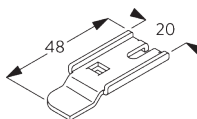
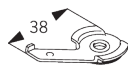
Square Smart Fix SG 11211 - SG 11215 und Spanner SG 3004:

Benötigt Schraube SG 10074 (M4x8).



Universal Smart Fix SG 11154 - SG 11156 und Klammer SG 3004:

Benötigt Schraube SG 11158 (M4x12).



SG 3004
Spanner

SG 3041
Träger

SG 10074
Senkschraube M4x8

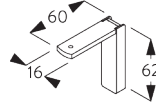
SG 10407
Linsenschraube M4x10



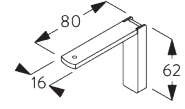
SG 10492
Linsenschraube M4x8



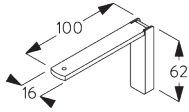
SG 11158
Senkschraube M4x12



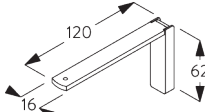
SG 11200
Smart Fix 60 mm



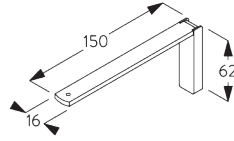
SG 11201
Smart Fix 80 mm



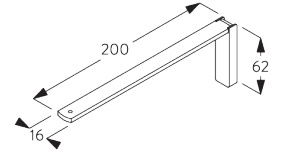
SG 11202
Smart Fix 100 mm



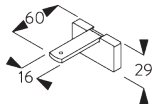
SG 11203
Smart Fix 120 mm



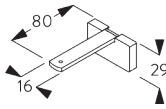
SG 11204
Smart Fix 150 mm



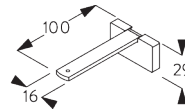
SG 11205
Smart Fix 200 mm



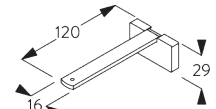
SG 11210
Square Smart Fix 60 mm



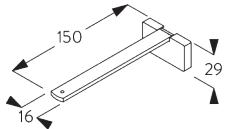
SG 11211
Square Smart Fix 80 mm



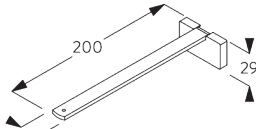
SG 11212
Square Smart Fix 100 mm



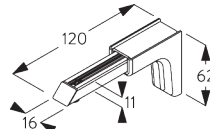
SG 11213
Square Smart Fix 120 mm



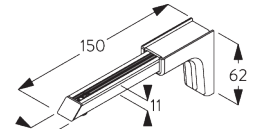
SG 11214
Square Smart Fix 150 mm



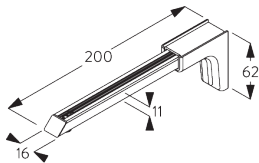
SG 11215
Square Smart Fix 200 mm



SG 11154
Universal Smart Fix 120 mm



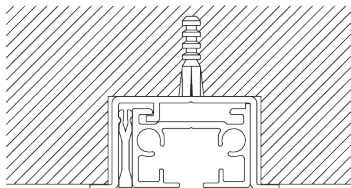
SG 11155
Universal Smart Fix 150 mm



SG 11156
Universal Smart Fix 200 mm

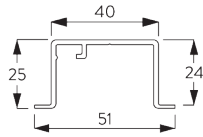
D. NUTMONTAGE

Nutprofil SG 10862

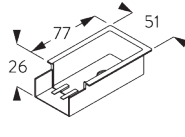


Eine Klammer SG 5118 pro Montagepunkt.

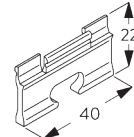
Detaillierte Nutmontage siehe Silent Gliss Website.



SG 10862
Nutprofil



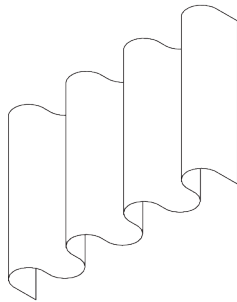
SG 10864
Nutmaske



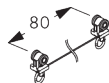
SG 5118
Klammer

SYSTEMOPTIONEN

A. WAVE



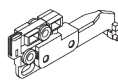
SG 11295



SG 10852



SG 6365



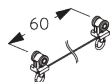
SG 10845



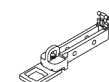
SG 10854



SG 10867



SG 10869



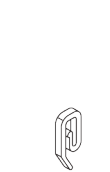
SG 10887

Standard Komponenten:

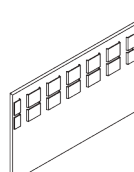
- SG 11295 Feststeller
- SG 10852 Wave-2C-Rollerkordel 80 mm

Optionale Komponenten:

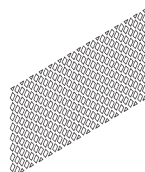
- SG 6365 Wave Hänger
- SG 10845 Wave Vorläufer 80 mm
- SG 10854 Wave Überzugwagen
- SG 10867 Linsenschraube Freedriv M4x16
- SG 10869 Wave-2C-Rollerkordel 60 mm (nur 2-teilig)
- SG 10887 Wave Verlängerung



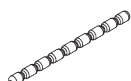
SG 3582



SG 6349



SG 6363



SG 10075

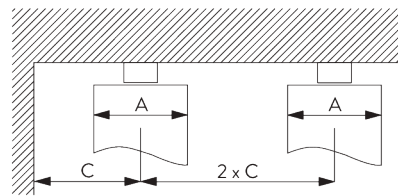
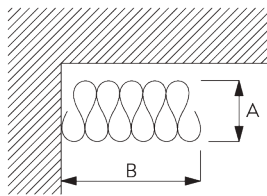


SG 10076

Vorhang Komponenten:

- SG 3582 Haken
- SG 6349 Wave Vorhangband
- SG 6363 Wave Bügelband
- SG 10075 Bleischnur 50 gr/m
- SG 10076 Beschwerung Seitensaum

Wave Paketbreite - 2C-Rollerkordel (Standard Komponenten)



A = Pakettiefe
B = Paketbreite
C = Min. Abstand

2C-Rollerkordel SG 10852	Zwischen- laschen	Stoffzugabe	Pakettiefe A	Paketbreite B*	Min. Abstand C
80	6	~2.1	140	210 pro Meter System	90
80	7	~2.3	160	210 pro Meter System	100

2C-Rollerkordel SG 10869	Zwischen- laschen	Stoffzugabe	Pakettiefe A	Paketbreite B*	Min. Abstand C
60	4	~2.1	100	260 pro Meter System	70
60	5	~2.3	120	260 pro Meter System	80

***Paketbreite B standard**





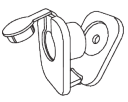
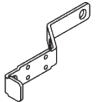
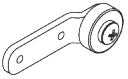

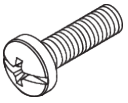

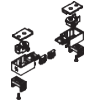
- 1-teilig = plus 140 mm pro System
- 2-teilig = plus 40 mm pro Paket

***Paketbreite B option**


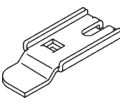



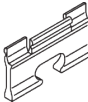



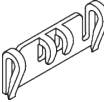
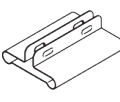
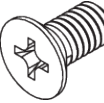

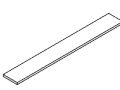
- 1-teilig = n/a
- 2-teilig = plus 150 mm pro Paket


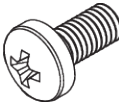
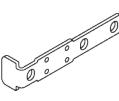
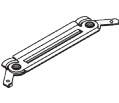
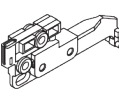
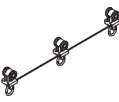
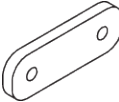
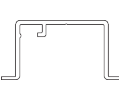
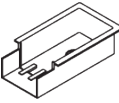
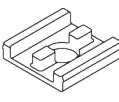
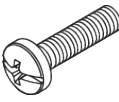
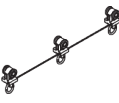
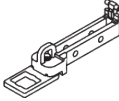
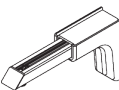
KOMPONENTEN

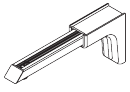
A. STANDARD KOMPONENTEN

	SG 3004 Spanner
	SG 3090 Schnur ø 3.5 mm, weiss
	SG 3581 Haken
	SG 3971 Profil
	SG 10731 Kindersicherheitshalter
	SG 10821 Überzugarm
	SG 10826 Überzugwagenstütze
	SG 10840 2C-Roller
	SG 10923 Linsenkopfschraube Freedriv M4x12
	SG 11314 Mitnehmer
	SG 11315 Lenkungsset

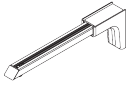
B. OPTIONALE KOMPONENTEN

	SG 3012 Haken
	SG 3041 Träger
	SG 3340 Schnur/Kettengewicht
	SG 3582 Haken
	SG 3735 Schnurgewicht mit Spanner
	SG 5118 Klammer
	SG 6005 Haken
	SG 6349 Wave Vorhangband
	SG 6363 Wave Bügelband
	SG 6365 Wave Hänger
	SG 7002 Profilschutz
	SG 10074 Senkschraube M4x8
	SG 10075 Bleischnur 50 gr/m
	SG 10076 Beschwerung Seitensaum

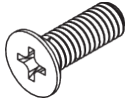
	SG 10407 Linsenschraube M4x10
	SG 10492 Linsenschraube M4x8
	SG 10820 Überzugarm
	SG 10831 Profilverbinder
	SG 10845 Wave Mitnehmer 80 mm
	SG 10852 Wave-2C-Rollerkordel 80 mm
	SG 10854 Wave Überzugwagenplatte
	SG 10862 Nutprofil
	SG 10864 Nutmaske
	SG 10865 Montageplatte
	SG 10867 Linsenschraube Freedriv M4x16
	SG 10869 Wave-2C-Rollerkordel 60 mm
	SG 10887 Wave Verlängerung
	SG 11154 Universal Smart Fix 120 mm



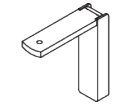
SG 11155
Universal Smart Fix 150 mm



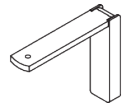
SG 11156
Universal Smart Fix 200 mm



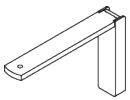
SG 11158
Senkschraube M4x12



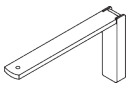
SG 11200
Smart Fix 60 mm



SG 11201
Smart Fix 80 mm



SG 11202
Smart Fix 100 mm



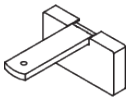
SG 11203
Smart Fix 120 mm



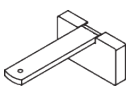
SG 11204
Smart Fix 150 mm



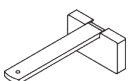
SG 11205
Smart Fix 200 mm



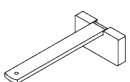
SG 11210
Square Smart Fix 60 mm



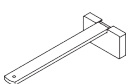
SG 11211
Square Smart Fix 80 mm



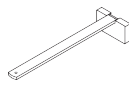
SG 11212
Square Smart Fix 100 mm



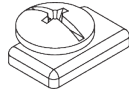
SG 11213
Square Smart Fix 120 mm



SG 11214
Square Smart Fix 150 mm



SG 11215
Square Smart Fix 200 mm



SG 11295
Feststeller

