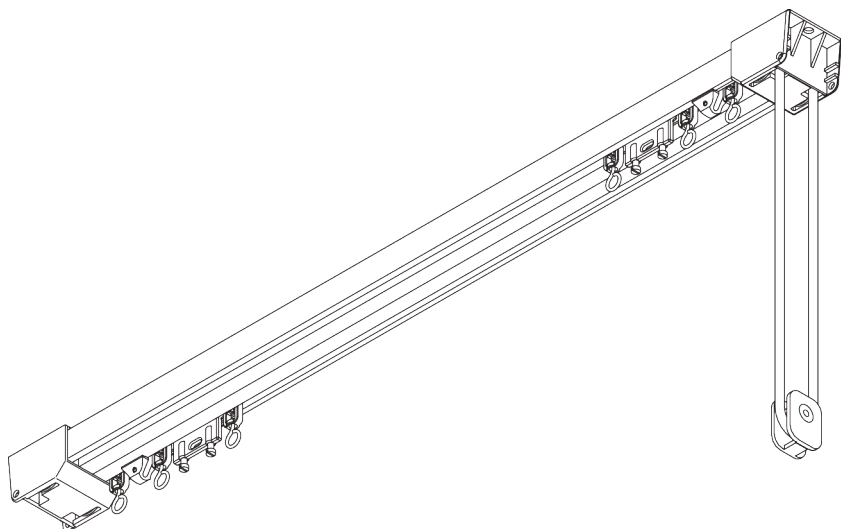
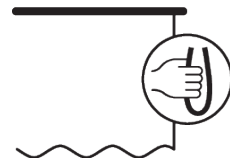


SG 6370



PRODUKTINFORMATIONEN

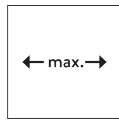
- **Bedienung:** Schnur
- **Grösse:** L
- **Montage:** Decke, Wand
- **Farben:** weiss RAL 9016 oder Aluminium farblos eloxiert, Sonderfarben möglich
- **Stoffe:** siehe Silent Gliss Stoffkollektion

Merkmale:

- Biegbar

SYSTEMSPEZIFIKATIONEN

A. MASSE / GEWICHT



15 m



66 kg

Max. Vorhanggewicht mit Roller SG 6098 / SG 6094

	2 m	4 m	6 m	8 m	10 m	12 m	15 m
	62	60	58	56	54	50	46
	66	64	62	60	58	55	50
	46	43	40	37	34	30	25
	50	47	44	41	38	35	30
	36	33	30	27	24	22	18
	44	40	36	33	30	28	22
	24	19	14	5	4	-	-
	27	23	19	10	9	-	-

(kg max.)

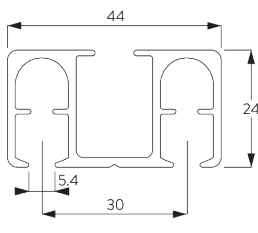
Max. Vorhanggewicht mit Roller SG 6283

	2 m	4 m	6 m	8 m	10 m	12 m	15 m
	45	42	40	38	35	32	28
	46	44	42	40	38	36	34
	32	30	28	26	24	22	18
	34	32	30	28	26	23	20
	24	22	20	18	16	13	10
	29	27	25	23	21	18	15

(kg max.)

B. PROFIL

Profil- und Biegeinformationen

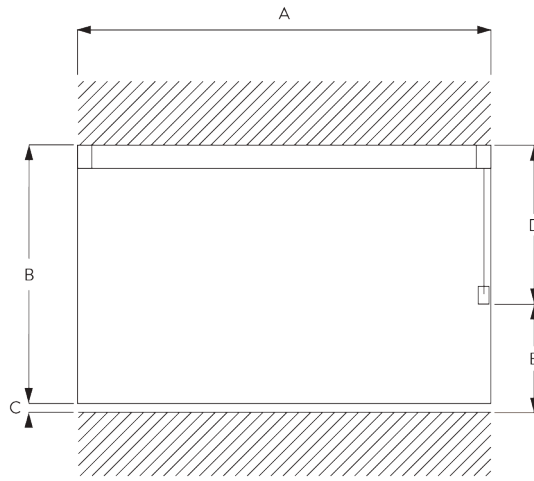


SG 6371

Profil



C. MASSAUFNAHME



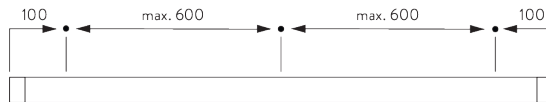
- A: Systembreite
- B: Systemhöhe
- C: Abstand zwischen Boden und Behang
- D: Schnurhöhe
- E: Kindersicherung SG 10731 min. 150 cm über Boden

MONTAGE

A. MONTAGE- INFORMATIONEN

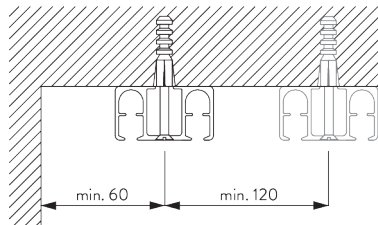
Detaillierte Montageinformationen siehe
Silent Gliss Website

Montagepunkte



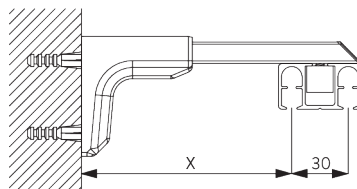
B. DECKEN- MONTAGE

Direkte Montage



C. WANDMONTAGE

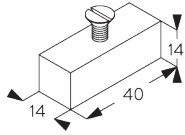
Smart Fix



**Universal Smart Fix SG 11154 - SG 11156 und
Nutenstein SG 6369:**

Benötigt Schraube SG 11157 (M5x20).

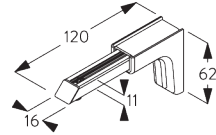
Smart Fix	X mm
SG 11154	87-115
SG 11155	117-145
SG 11156	167-195



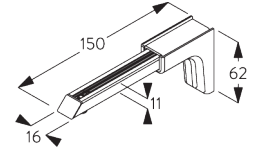
SG 6369
Nutenstein



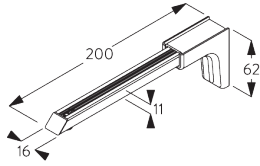
SG 11157
Linsenschraube mit Flansch
M5x20



SG 11154
Universal Smart Fix 120 mm



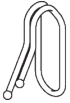

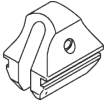

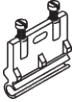
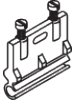

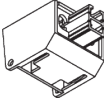

SG 11155
Universal Smart Fix 150 mm









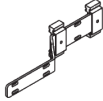


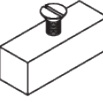
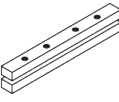
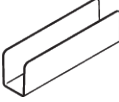


SG 11156
Universal Smart Fix 200 mm

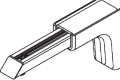
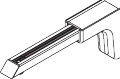
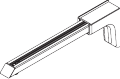
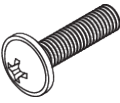
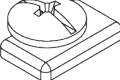
KOMPONENTEN

A. STANDARD KOMPONENTEN

	SG 3581 Haken
	SG 6070 Zugseil
	SG 6086 Verschlussfeder
	SG 6098 Roller
	SG 6214 Vorläufer verschiebbar (weiss)
	SG 6227 Vorläufer (grau)
	SG 6371 Profil
	SG 6377 Führungsset
	SG 10731 Kindersicherheitshalterset

B. OPTIONALE KOMPONENTEN

	SG 3012 Haken
	SG 3582 Haken
	SG 3599 Haken
	SG 6004 Öse
	SG 6005 Haken
	SG 6053 Verschlussfeder
	SG 6079 Überzugwagen
	SG 6094 Roller
	SG 6283 Roller
	SG 6369 Nutenstein
	SG 6372 Profilverbinder
	SG 6376 Profilverbinder
	SG 6575 Seilspanner
	SG 6578 Bodenplatte mit Seilspanner

	SG 11154 Universal Smart Fix 120 mm
	SG 11155 Universal Smart Fix 150 mm
	SG 11156 Universal Smart Fix 200 mm
	SG 11157 Linsenschraube mit Flansch M5x20
	SG 11295 Feststeller

