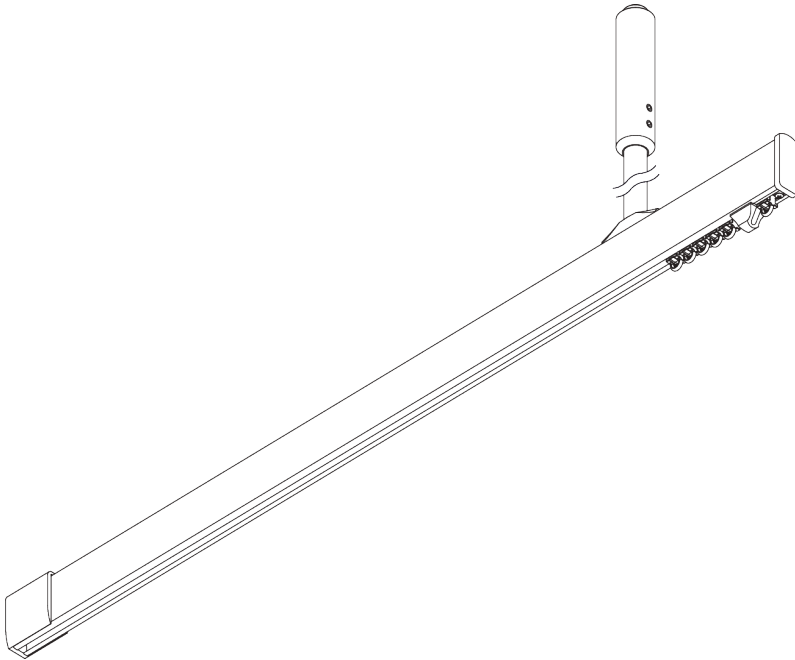
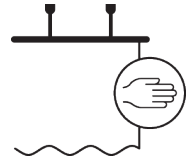


# SG 6100

---



## PRODUKTINFORMATIONEN

- **Bedienung:** Hand
- **Grösse:** M - L
- **Montage:** Abgehängt, Decke, Wand
- **Farben:** weiss RAL 9016, schwarz RAL 9005 oder Aluminium farblos eloxiert, Sonderfarben möglich
- **Stoffe:** siehe Silent Gliss Stoffkollektion

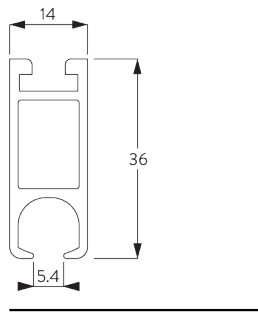
### **Merkmale:**

- Universaler Raumtrenner
- 2-Komponenten-Gleiter-Technologie (2C)
- Wave (2C)
- Abgehängt
- Vielseitige Raumeinteilung
- Biegbar

# SYSTEMSPEZIFIKATIONEN

## A. PROFIL

Profil- und  
Biegeinformationen

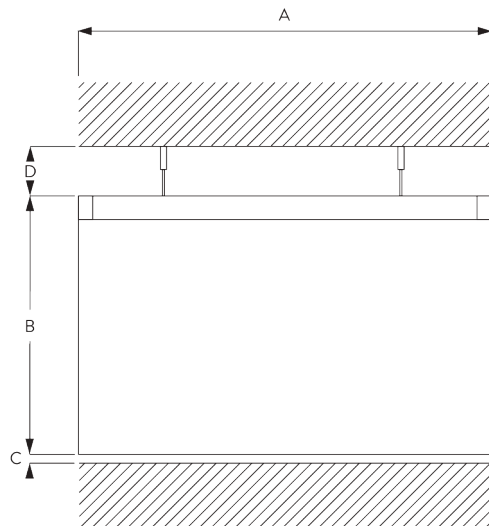


SG 6101

Profil

Radius:  
20 cm, >25 cm

## B. MASSAUFNAHME



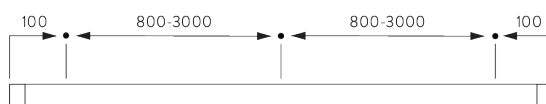
A: Systembreite  
B: Systemhöhe  
C: Abstand zwischen Boden und Vorhang  
D: Abstand zwischen Decke und System

# MONTAGE

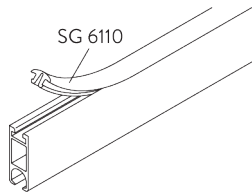
## A. MONTAGE- INFORMATIONEN

Detaillierte Montageinformationen siehe  
Silent Gliss Website

Montagepunkte

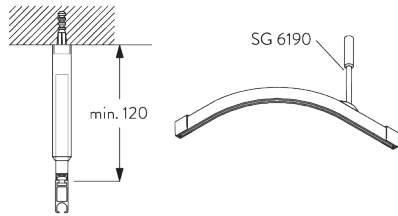


## Staubschutz

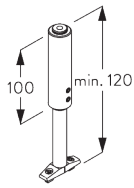


## B. DECKEN- MONTAGE

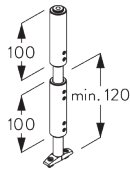
### Hänger SG 6190 / SG 6196



Oder Variante mit SG 6196 Doppelhänger.

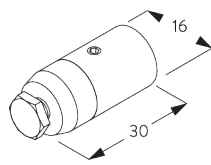
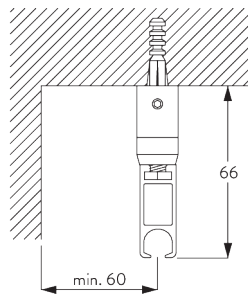


**SG 6190**  
Hänger



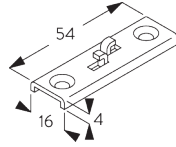
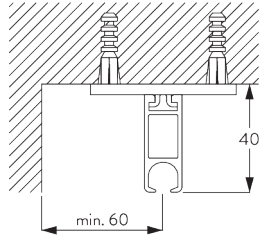
**SG 6196**  
Doppelhänger

### Mini Hänger SG 6175



**SG 6175**  
Mini Hänger

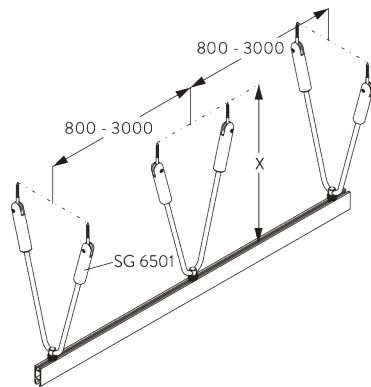
## Träger SG 6124



**SG 6124**

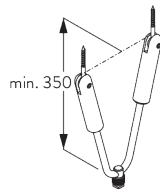
Träger

## V-Hänger



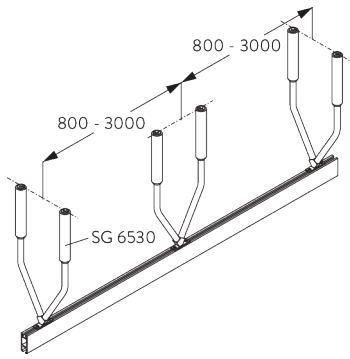
**SG 6501:**

V-Hänger sorgen für zusätzliche Seitenstabilität.

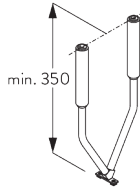


**SG 6501**

V-Hänger



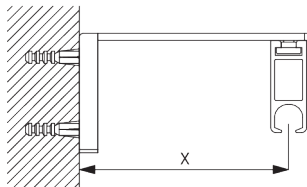
**SG 6530:**  
V-Hänger sorgen für zusätzliche Seitenstabilität.



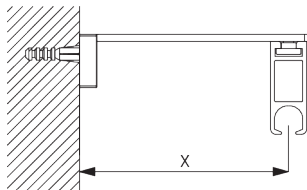
**SG 6530**  
V-Hänger

## C. WANDMONTAGE

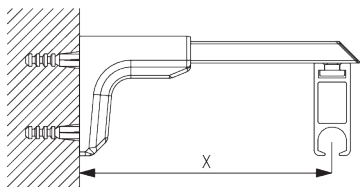
### Smart Fix



**Smart Fix mit Langloch SG 11206 - SG 11208:**  
Benötigt Schraube SG 10492 (M4x8).

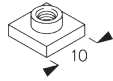


**Square Smart Fix mit Langloch SG 11216 - SG 11218:**  
Benötigt Schraube SG 10492 (M4x8).



**Universal Smart Fix SG 11154 - SG 11156:**  
Benötigt Schraube SG 11131 (M4x6).

Smart Fix	X mm
SG 11206 / SG 11216	33-51
SG 11207 / SG 11217	53-71
SG 11208 / SG 11218	73-91
SG 11154	102-130
SG 11155	132-160
SG 11156	182-210



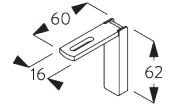
**SG 6117**  
Nutenstein



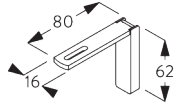
**SG 10492**  
Linsenschraube M4x8



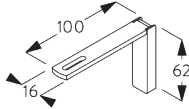
**SG 11131**  
Linsenschraube mit Flansch  
M4x6



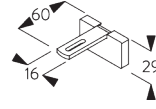
**SG 11206**  
Smart Fix 60 mm mit  
Langloch



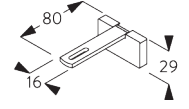
**SG 11207**  
Smart Fix 80 mm mit  
Langloch



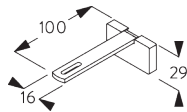
**SG 11208**  
Smart Fix 100 mm mit  
Langloch



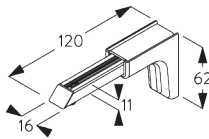
**SG 11216**  
Square Smart Fix 60 mm mit  
Langloch



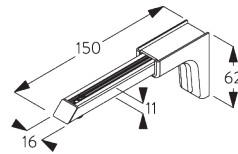
**SG 11217**  
Square Smart Fix 80 mm mit  
Langloch



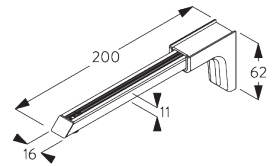
**SG 11218**  
Square Smart Fix 100 mm mit  
Langloch



**SG 11154**  
Universal Smart Fix 120 mm

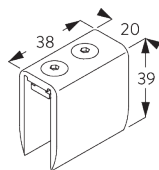
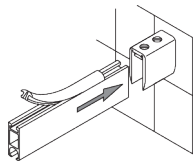


**SG 11155**  
Universal Smart Fix 150 mm

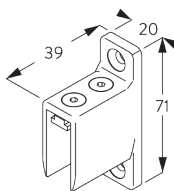


**SG 11156**  
Universal Smart Fix 200 mm

**Wandträger SG 6610,  
SG 6614**



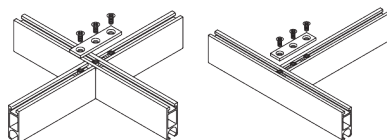
**SG 6610**  
Wandträger

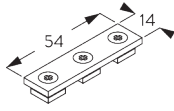


**SG 6614**  
Wandträger, metall

**D. PROFIL-  
VERBINDER**

**Verbindungsbrücke  
SG 6123**

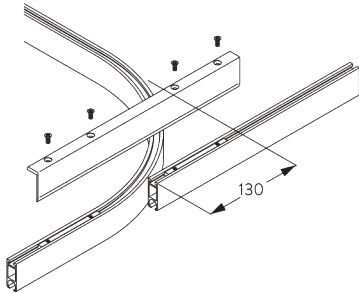
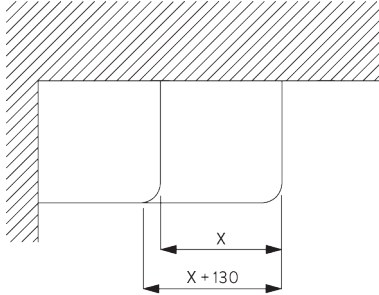




**SG 6123**

Verbindungsbrücke

## Brücke SG 6512



Bitte beachten: unbedingt Skizze beifügen!

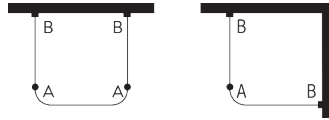


**SG 6512**

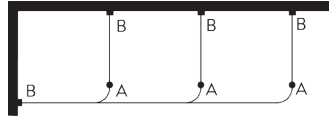
Brücke

# SYSTEMOPTIONEN

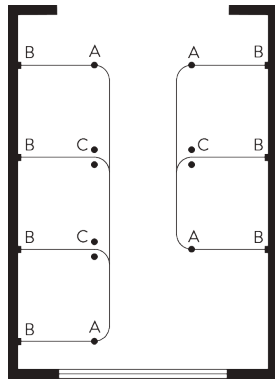
## A. RAUM- EINTEILUNG



A: Hänger  
B: Wandträger

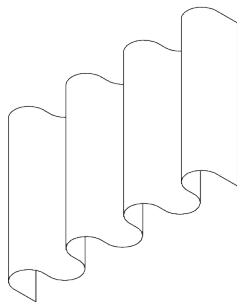


A: Hänger  
B: Wandträger

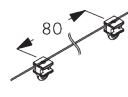


A: Hänger  
B: Wandträger  
C: V-Hänger

## B. WAVE



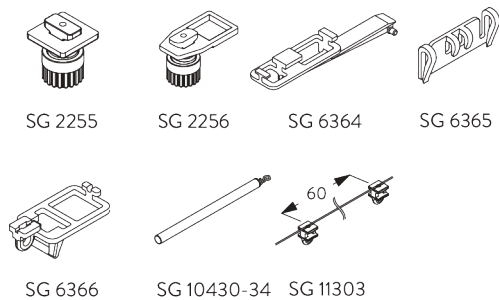
SG 11295



SG 11302

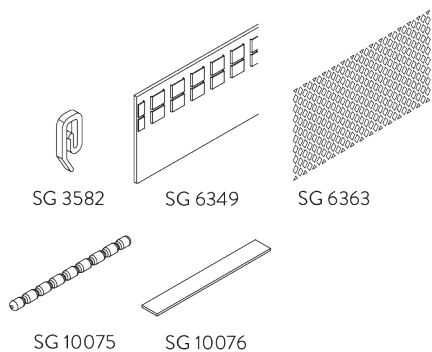
Standard Komponenten:

- SG 11295 Feststeller
- SG 11302 Wave-2C-Gleiterkordel 80 mm



Optionale Komponenten (min. Radius >25 cm):

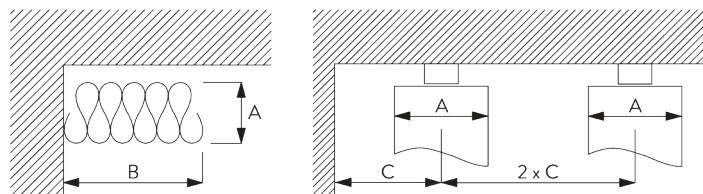
- SG 2255 Bremse
- SG 2256 Bremse
- SG 6364 Wave Verlängerung
- SG 6365 Wave Hänger
- SG 6366 Wave Träger für Schleuderstab
- SG 10430-34 Schleuderstab
- SG 11303 Wave-2C-Gleiterkordel 60 mm



Vorhang Komponenten:

- SG 3582 Haken
- SG 6349 Wave Vorhangband
- SG 6363 Wave Bügelband
- SG 10075 Bleischnur 50 gr/m
- SG 10076 Beschwerung Seitensaum

Wave Paketbreite - 2C-Gleiterkordel (Standard Komponenten)



A = Pakettiefe  
B = Paketbreite  
C = Min. Abstand



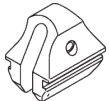

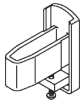

2C-Gleiterkordel SG 11302	Zwischen- laschen	Stoffzugabe	Pakettiefe A	Paketbreite B*	Min. Abstand C
80	6	~2.1	140	180 pro Meter System	90
80	7	~2.3	160	180 pro Meter System	100

2C-Gleiterkordel SG 11303	Zwischen- laschen	Stoffzugabe	Pakettiefe A	Paketbreite B*	Min. Abstand C
60	4	~2.1	100	230 pro Meter System	70
60	5	~2.3	120	230 pro Meter System	80

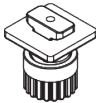
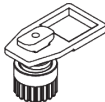





\*Paketgröße B vergrößert sich um 150 mm pro Vorhangpaket bei Verwendung des optionalen Verlängerungsarms SG 6364!

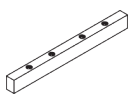
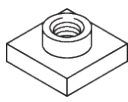
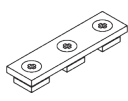
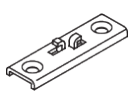


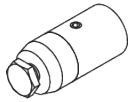





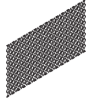
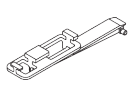
# KOMPONENTEN

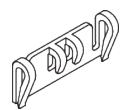
## A. STANDARD KOMPONENTEN

	<b>SG 3599</b> Haken
	<b>SG 6065</b> Feststeller
	<b>SG 6086</b> Verschlussfeder
	<b>SG 6101</b> Profil
	<b>SG 6611</b> Enddeckel
	<b>SG 11300</b> 2C-Gleiter

## B. OPTIONALE KOMPONENTEN

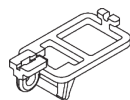
	<b>SG 2255</b> Brems
	<b>SG 2256</b> Brems
	<b>SG 3012</b> Haken
	<b>SG 3581</b> Haken
	<b>SG 3582</b> Haken
	<b>SG 3598</b> Öse
	<b>SG 6004</b> Öse
	<b>SG 6005</b> Haken
	<b>SG 6053</b> Verschlussfeder
	<b>SG 6057</b> Gleiter
	<b>SG 6082</b> Gleiter
	<b>SG 6094</b> Roller
	<b>SG 6098</b> Roller
	<b>SG 6110</b> Staubschutz

	<b>SG 6112</b> Profilverbinder
	<b>SG 6117</b> Nutenstein
	<b>SG 6123</b> Verbindungsbrücke
	<b>SG 6124</b> Träger
	<b>SG 6143</b> Gleiter an der Stange
	<b>SG 6146</b> Haken
	<b>SG 6175</b> Mini Hänger
	<b>SG 6190</b> Hänger
	<b>SG 6196</b> Doppelhänger
	<b>SG 6240</b> Roller
	<b>SG 6283</b> Roller
	<b>SG 6349</b> Wave Vorhangband
	<b>SG 6363</b> Wave Bügelband
	<b>SG 6364</b> Wave Verlängerungsarm



**SG 6365**

Wave Hänger



**SG 6366**

Wave Mitnehmer für Schleuderstab



**SG 6501**

V-Hänger



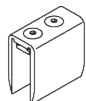
**SG 6512**

Brücke



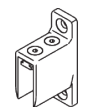
**SG 6530**

V-Hänger



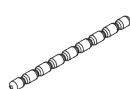
**SG 6610**

Wandträger



**SG 6614**

Wandträger, metall



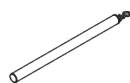
**SG 10075**

Bleischnur 50 gr/m



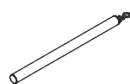
**SG 10076**

Beschwerung Seitensaum



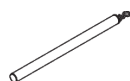
**SG 10430**

Schleuderstab 50 cm



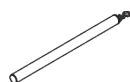
**SG 10431**

Schleuderstab 75 cm



**SG 10432**

Schleuderstab 100 cm



**SG 10433**

Schleuderstab 125 cm



**SG 10434**

Schleuderstab 150 cm



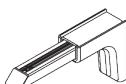
**SG 10492**

Linsenschraube M4x8



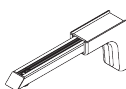
**SG 11131**

Linsenschraube mit Flansch M4x6



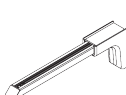
**SG 11154**

Universal Smart Fix 120 mm



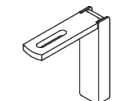
**SG 11155**

Universal Smart Fix 150 mm



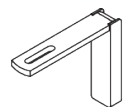
**SG 11156**

Universal Smart Fix 200 mm



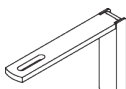
**SG 11206**

Smart Fix 60 mm mit Langloch



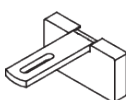
**SG 11207**

Smart Fix 80 mm mit Langloch



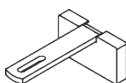
**SG 11208**

Smart Fix 100 mm mit Langloch



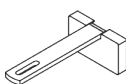
**SG 11216**

Square Smart Fix 60 mm mit Langloch



**SG 11217**

Square Smart Fix 80 mm mit Langloch



**SG 11218**

Square Smart Fix 100 mm mit Langloch



**SG 11295**

Feststeller



**SG 11301**

2C-Gleiter am Strip



**SG 11302**

Wave-2C-Gleiterkordel 80 mm



**SG 11303**

Wave-2C-Gleiterkordel 60 mm



**SG 11305**

2C-Gleiter für direktes Annähen

