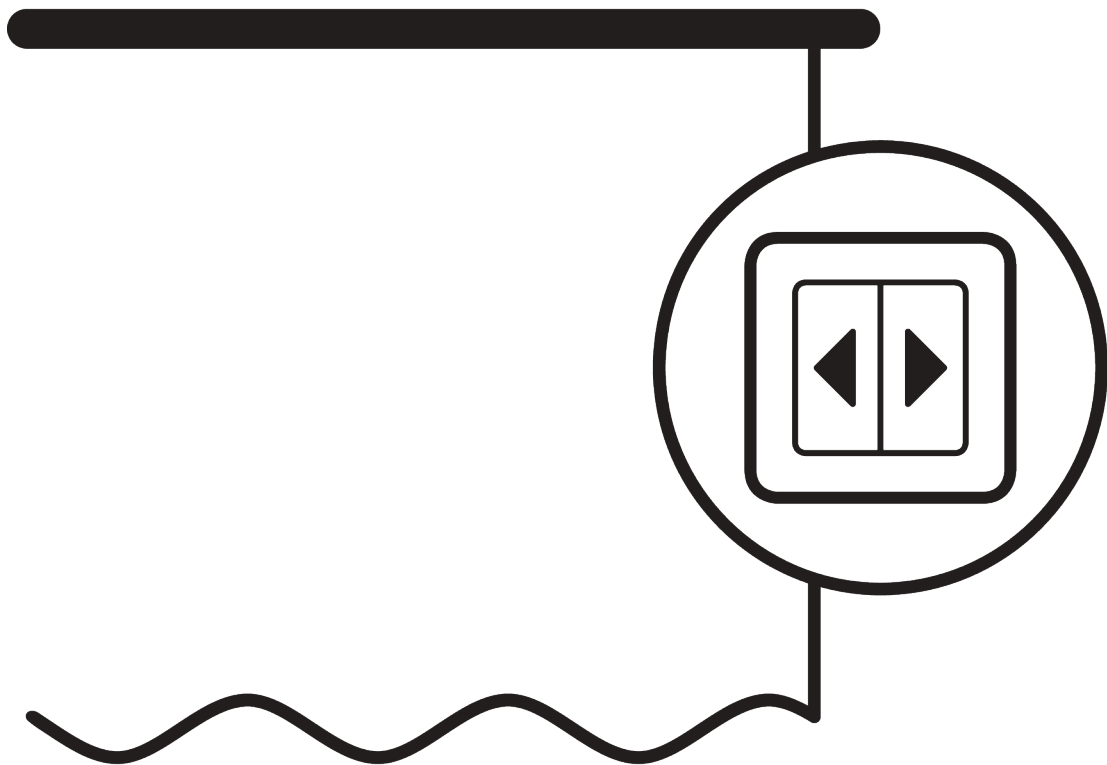


# ELEKTROZUG- SYSTEME



# ALLGEMEINE HINWEISE

## **Masse / Gewicht**

- Massangaben in mm ausser anderweitig angegeben.
- Max. kg bezieht sich auf Stoff inklusive Zubehör.
- Paketbreite hängt von Konfektionsart und Stoffbeschaffenheit ab.
- Gleiterabstand max. 80 mm / Rollerabstand max. 100 mm.
- Empfohlener Abstand Boden / Behang: 20 mm.
- Um Systemhöhe (B) zu bestimmen muss kleinste Raumhöhe berücksichtigt werden.
- Volle Funktionalität kann beeinträchtigt werden wenn der Vorhang das Profil berührt.









## **Montage**

- Montage nur durch Fachpersonal.
- Anzahl Träger und Montage- / Trägerpositionen sind abhängig von Montageuntergrund, Systemgewicht, Stoffkonfektion, Schrauben- / Dübeltyp sowie möglicher Hindernisse.
- Fachpersonal hat der Situation angemessene Schrauben / Dübel zu verwenden.
- Höhere Profilseite (falls vorhanden) raumseitig montieren.
- Elektroinstallationen nur durch konzessionierte Unternehmen und gemäss Silent Gliss Anschlussplan durchführen.
- Platzverhältnis für Kabel und Stecker prüfen!

## **Kindersicherung**

- Alle relevanten Silent Gliss Systeme entsprechen der Norm EN 13120.
- Norm EN 13120 muss von allen involvierten Parteien eingehalten werden.

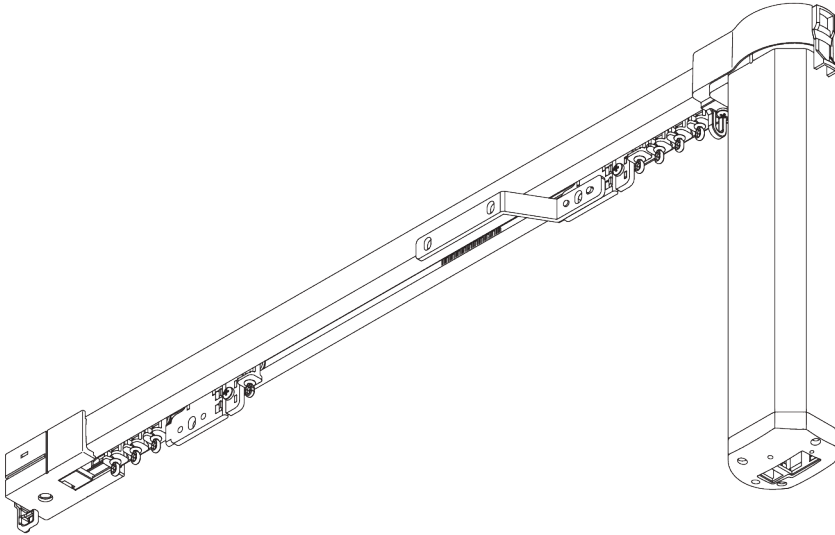
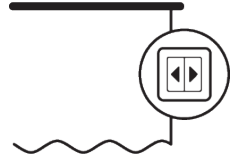
# PRODUKTGRUPPEN-ÜBERSICHT

<u>SEITE</u>	<u>SYSTEM</u>	<u>BEDIENUNG</u>	<u>ABMESSUNGEN</u>	<u>DESIGN</u>	<u>WAVE</u>	← max. →	kg <sub>max.</sub>
5	<b>SG 5100</b>		S - M			6 m	25 kg
15	<b>SG 5600</b>		S - L			25 m	65 kg
29	<b>SG 5800</b>		L			60 m	270 kg



# SG 5100

---



## PRODUKTINFORMATIONEN

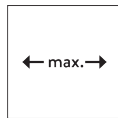
- **Bedienung:** Motor
- **Grösse:** S - M
- **Montage:** Decke, Wand
- **Farben:** weiss RAL 9016
- **Stoffe:** siehe Silent Gliss Stoffkollektion

### **Merkmale:**

- Wave
- Vielfältige Steuerungsmöglichkeiten
- Touch & Go
- Manual Override
- Verschiedene Motorvarianten
- Biegbar

# SYSTEMSPEZIFIKATIONEN

## A. MASSE / GEWICHT



6 m



25 kg

### Max. Vorhanggewicht mit Roller

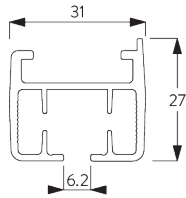
	3 m	6 m
	20	25
	20	25
	20	17
	20	17
	15	13
	15	13
	12	10
	12	10
(kg max.)		

### Max. Vorhanggewicht mit Wave Gleiter

	3 m	6 m
	20	20
	20	20
	18	14
	18	14
	12	10
	12	10
	10	9
	10	9
(kg max.)		

## B. PROFIL

Profil- und  
Biegeinformationen



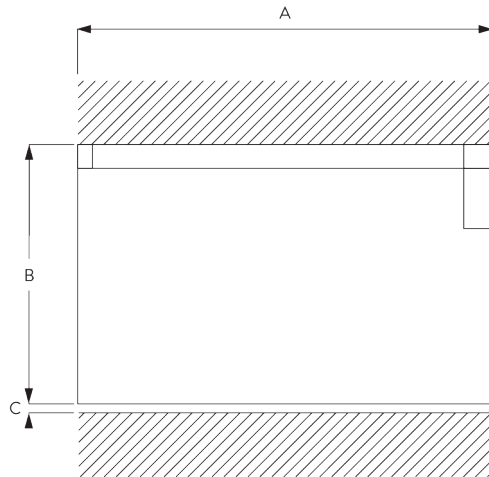
SG 10925

Profil



Radius:  
>30 cm

## C. MASSAUFNAHME



A: Systembreite

B: Systemhöhe

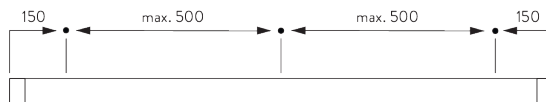
C: Abstand zwischen Boden und Behang

# MONTAGE

## A. MONTAGE- INFORMATIONEN

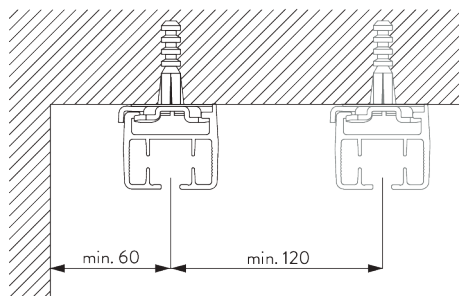
Detaillierte Montageinformationen siehe  
Silent Gliss Website

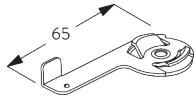
Montagepunkte



## B. DECKEN- MONTAGE

Spanner SG 10926



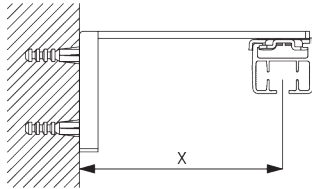


**SG 10926**

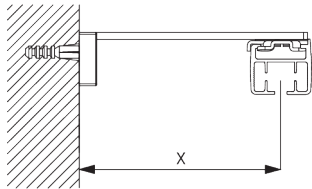
Spanner

## C. WANDMONTAGE

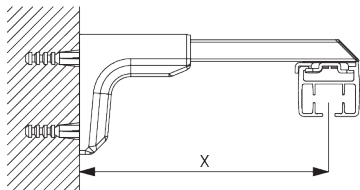
### Smart Fix



**Smart Fix SG 11201 - SG 11205 und Spanner SG 10926:**  
Benötigt Schraube SG 11127 (M4x10).

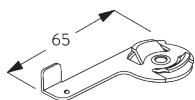


**Square Smart Fix SG 11211 - SG 11215 und Spanner SG 10926:**  
Benötigt Schraube SG 11127 (M4x10).



**Universal Smart Fix SG 11154 - SG 11156 und Spanner SG 10926:**  
Benötigt Schraube SG 11158 (M4x12).

Smart Fix	X mm
SG 11201 / SG 11211	72
SG 11202 / SG 11212	92
SG 11203 / SG 11213	112
SG 11204 / SG 11214	142
SG 11205 / SG 11215	192
SG 11154	102-130
SG 11155	132-160
SG 11156	182-210



**SG 10926**

Spanner



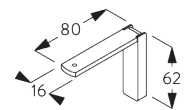
**SG 11127**

Senkkopfschraube M4x10



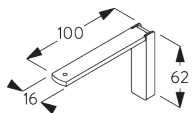
**SG 11158**

Senkschraube M4x12



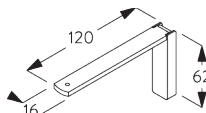
**SG 11201**

Smart Fix 80 mm



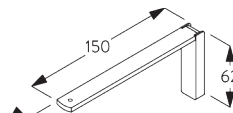
**SG 11202**

Smart Fix 100 mm



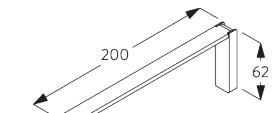
**SG 11203**

Smart Fix 120 mm



**SG 11204**

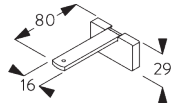
Smart Fix 150 mm



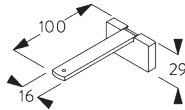
**SG 11205**

Smart Fix 200 mm

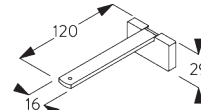




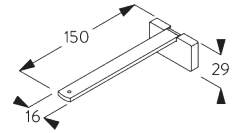
**SG 11211**  
Square Smart Fix 80 mm



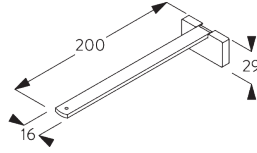
**SG 11212**  
Square Smart Fix 100 mm



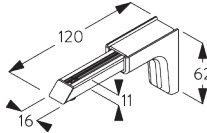
**SG 11213**  
Square Smart Fix 120 mm



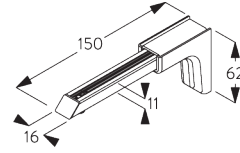
**SG 11214**  
Square Smart Fix 150 mm



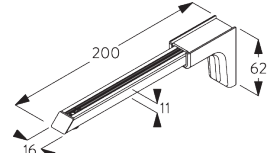
**SG 11215**  
Square Smart Fix 200 mm



**SG 11154**  
Universal Smart Fix 120 mm



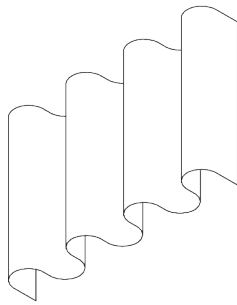
**SG 11155**  
Universal Smart Fix 150 mm



**SG 11156**  
Universal Smart Fix 200 mm

# SYSTEMOPTIONEN

## A. WAVE



SG 6365



SG 10854



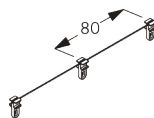
SG 10856



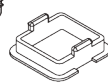
SG 10867



SG 10887



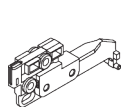
SG 10905



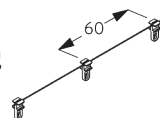
SG 10924

### Standard Komponenten:

- SG 6365 Wave Hänger
- SG 10854 Wave Vorläufer
- SG 10856 Wave Endstop
- SG 10867 Schraube
- SG 10887 Wave Überzugswagen
- SG 10905 Wave Gleiterkordel 80 mm
- SG 10924 Wave Feststeller



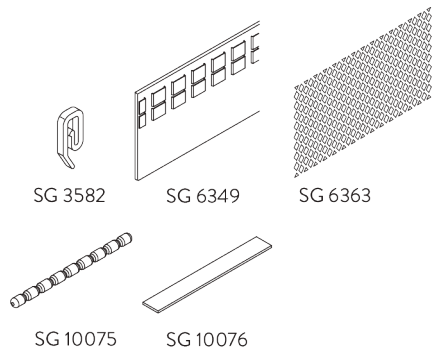
SG 10845



SG 10906

### Optionale Komponenten:

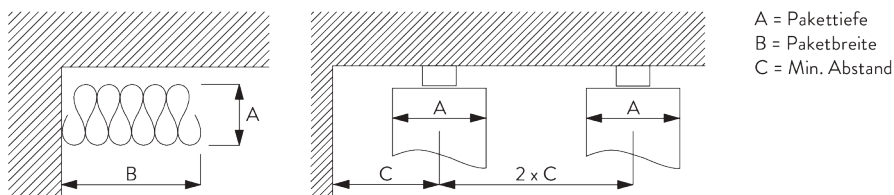
- SG 10845 Wave Vorläufer 80 mm
- SG 10906 Wave Gleiterkordel 60 mm (nicht 1-teilig)



**Vorhang Komponenten:**

- SG 3582 Haken
- SG 6349 Wave Vorhangband
- SG 6363 Wave Bügelband
- SG 10075 Bleischnur 50 gr/m
- SG 10076 Beschwerung Seitensaum

**Wave Paketbreite - Gleiterkordel (Standard Komponenten)**



A = Pakettiefe  
 B = Paketbreite  
 C = Min. Abstand

Gleiterkordel SG 10905	Zwischenlaschen	Stoffzugabe	Pakettiefe A	Paketbreite B*	Min. Abstand C
80	6	~2.1	140	180 pro Meter System	90
80	7	~2.3	160	180 pro Meter System	100

Gleiterkordel SG 10906	Zwischenlaschen	Stoffzugabe	Pakettiefe A	Paketbreite B*	Min. Abstand C
60	4	~2.1	100	230 pro Meter System	70
60	5	~2.3	120	230 pro Meter System	80

*\*Paketgröße B plus 180 mm pro Vorhangpaket!*

# MOTOREN UND BEDIENUNGSARTEN

## A. MOTOREN-MERKMALE

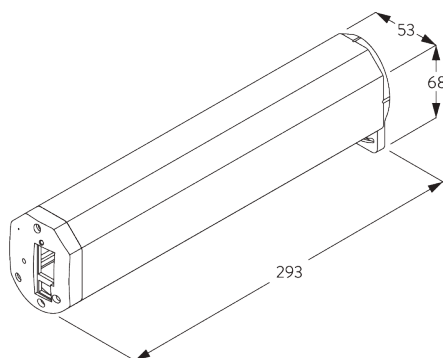
Motoren	SG 5190	SG 5192	SG 5193
<b>Motoreigenschaften</b>			
Soft-Start / Stop	•	•	•
Touch & Go	•	•	
Manual Override	•	•	•
Eingebauter Funkempfänger	•	•	
Elektronische Endposition	•	•	•
Elektronischer Umdrehungszähler (Umdrehungszahl unbegrenzt)	•	•	•
Parallelschaltung möglich ohne zusätzliche Relais	•	•	•
Anschlusskabel an Motor ansteckbar		•	
IP Klasse	IP 20	IP 20	IP 20
<b>Steuerungsmöglichkeiten</b>			
Netzstrom			•
Potenzialfreie Kontakte	•	•	
Potenzialfreie Kontakte kombinierbar mit SG Control A	•	•	
SG Control A	•	•	
Geeignet für alle gängigen Hausautomationssysteme (mit passender Schnittstelle)	•	•	•

## B. MOTOREN-SPEZIFIKATIONEN

Siehe Website für Schaltschema.

Motoren	Motorabmessungen	Spannung	Stromstärke	Frequenz	Geschwindigkeit / Sek.	Funkfrequenz Empfänger
SG 5190	L 293 x H 53 x T 68	100 - 240 V AC	0.8 - 0.4 A	50 / 60 Hz	15 cm / Sek.	433 MHz
SG 5192	L 293 x H 53 x T 68	24 V DC	3.5 A	-	15 cm / Sek.	433 MHz
SG 5193	L 293 x H 53 x T 68	100 - 240 V AC	0.8 - 0.4 A	50 / 60 Hz	15 cm / Sek.	-

## C. MOTOREN-ABMESSUNGEN



## D. BEDIENUNGS-ARTEN

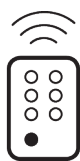
Siehe Katalog "Steuerungen" für mehr Details.

**Wandschalter**



*Bedienbar mit drahtgebundenem Wandschalter.*

**SG Control A**



*Verschiedene Funkfernsteuerungen erhältlich.*

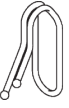
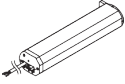
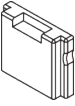
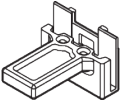
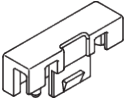
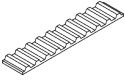
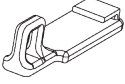
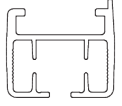


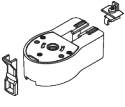
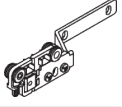
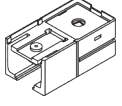
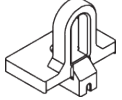
**E. SCHALTSCHHEMA**






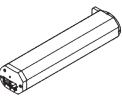
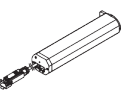

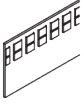

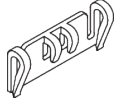
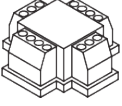

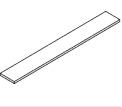

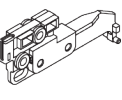
*Siehe Silent Gliss Website.*

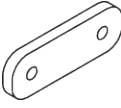
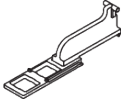
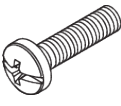
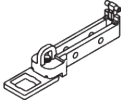
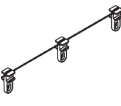
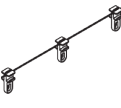
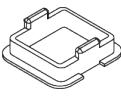

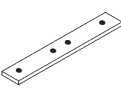
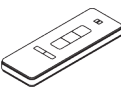
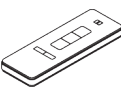
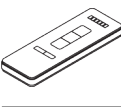


# KOMPONENTEN

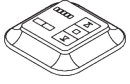
## A. STANDARD KOMPONENTEN

	<b>SG 3581</b> Haken
	<b>SG 5190</b> Motor 100-240 V AC
	<b>SG 10815</b> Abdeckung
	<b>SG 10823</b> Bandverbinder
	<b>SG 10824</b> Bandverbinder Pin
	<b>SG 10825</b> Band
	<b>SG 10836</b> Maske zweiteilig
	<b>SG 10925</b> Profil
	<b>SG 10926</b> Spanner
	<b>SG 10931</b> Roller
	<b>SG 10933</b> Antriebsset
	<b>SG 10936</b> Überzugwagen
	<b>SG 10940</b> Umlenkung
	<b>SG 10945</b> Endstop

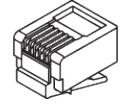
## B. OPTIONALE KOMPONENTEN

	<b>SG 3012</b> Haken
	<b>SG 3582</b> Haken
	<b>SG 3599</b> Haken
	<b>SG 5192</b> Motor 24 V DC
	<b>SG 5193</b> Motor 100-240V AC
	<b>SG 6004</b> Öse
	<b>SG 6349</b> Wave Vorhangband
	<b>SG 6363</b> Wave Bügelband
	<b>SG 6365</b> Wave Hänger
	<b>SG 9959</b> Trennrelais
	<b>SG 10075</b> Bleischnur 50 gr/m
	<b>SG 10076</b> Beschwerung Seitensaum
	<b>SG 10822</b> Mitnehmerset
	<b>SG 10845</b> Wave Mitnehmer 80 mm

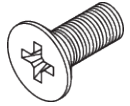
	<b>SG 10854</b> Wave Überzugwagenplatte
	<b>SG 10856</b> Wave Verlängerung
	<b>SG 10867</b> Linsenschraube Freedriv M4x16
	<b>SG 10887</b> Wave Verlängerung
	<b>SG 10905</b> Wave Gleiterkordel 80 mm
	<b>SG 10906</b> Wave Gleiterkordel 60 mm
	<b>SG 10924</b> Wave Gleitersupport
	<b>SG 10927</b> Haken
	<b>SG 10943</b> Profilverbinder
	<b>SG 10946</b> Funkhandsender 1-Kanal
	<b>SG 10947</b> Funkhandsender 2+1-Kanal
	<b>SG 10948</b> Funkhandsender 6+1-Kanal
	<b>SG 10949</b> Funkwandschalter 1-Kanal
	<b>SG 10950</b> Funkwandschalter 2-Kanal



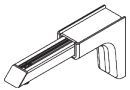
**SG 10951**  
Funkwandschalter 5+1-Kanal



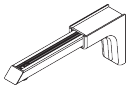
**SG 10952**  
Stecker potentialfrei RJ 12



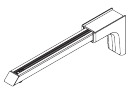
**SG 11127**  
Senkkopfschraube M4x10



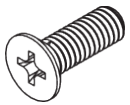
**SG 11154**  
Universal Smart Fix 120 mm



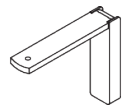
**SG 11155**  
Universal Smart Fix 150 mm



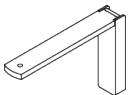
**SG 11156**  
Universal Smart Fix 200 mm



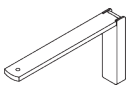
**SG 11158**  
Senkschraube M4x12



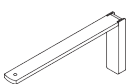
**SG 11201**  
Smart Fix 80 mm



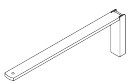
**SG 11202**  
Smart Fix 100 mm



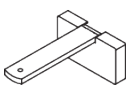
**SG 11203**  
Smart Fix 120 mm



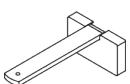
**SG 11204**  
Smart Fix 150 mm



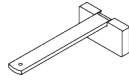
**SG 11205**  
Smart Fix 200 mm



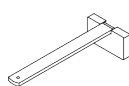
**SG 11211**  
Square Smart Fix 80 mm



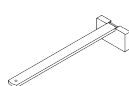
**SG 11212**  
Square Smart Fix 100 mm



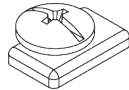
**SG 11213**  
Square Smart Fix 120 mm



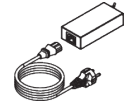
**SG 11214**  
Square Smart Fix 150 mm



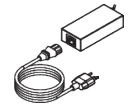
**SG 11215**  
Square Smart Fix 200 mm



**SG 11295**  
Feststeller



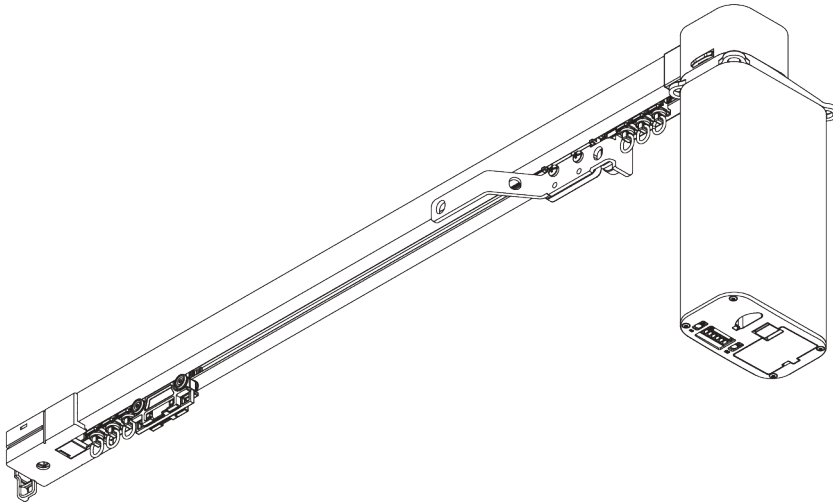
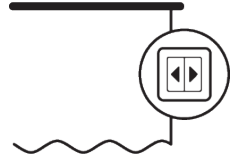
**SG 11414**  
Netzteil 24V / 4A C 13 inkl. Kabel  
mit EU Stecker



**SG 11415**  
Netzteil 24V / 4A C 13 inkl. Kabel  
mit CH Stecker

# SG 5600

---



## PRODUKTINFORMATIONEN

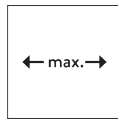
- **Bedienung:** Motor
- **Grösse:** S - L
- **Montage:** Decke, Wand, Nut
- **Farben:** weiss RAL 9016, schwarz RAL 9005 oder Aluminium farblos eloxiert, Sonderfarben möglich (Nutprofil nur weiss RAL 9016, schwarz RAL 9005 oder Sonderfarbe)
- **Stoffe:** siehe Silent Gliss Stoffkollektion

### **Merkmale:**

- Leiser, schneller und kraftvoller Motor
- 2-Komponenten-Roller-Technologie (2C)
- Wave (2C)
- Vielfältige Steuerungsmöglichkeiten
- Touch & Go
- Manual Override inklusive permanentem Positionssensor
- Einfache Programmierung
- 100-250 AC und / oder 24 V DC in einem Motor
- Biegsam
- Biegsames Nutprofil

# SYSTEMSPEZIFIKATIONEN

## A. MASSE / GEWICHT



25 m



65 kg

### Max. Vorhanggewicht mit 2C-Roller / Wave-2C-Rollerkordel

Touch & Go, Manual Override, automatischer Programmiermodus bis zu 12 m.

	2 m	4 m	6 m	8 m	10 m	12 m	15 m	18 m	21 m	25 m
	25	45	45	50	65	45	45	45	45	40
	25	45	45	50	65	45	45	45	45	40
	25	35	35	40	35	35	35	32	29	25
	25	35	35	40	35	35	35	32	29	25
	25	30	30	30	25	25	22	19	15	-
	25	30	30	30	25	25	22	19	15	-
	20	20	20	18	16	12	10	-	-	-
	20	20	20	18	16	12	10	-	-	-

(kg max.)

### Max. Vorhanggewicht mit Wave Gleiterkordel oder Gleiter

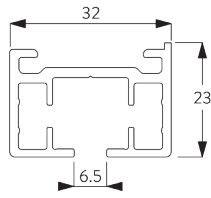
	2 m	4 m	6 m	8 m	10 m
	20	25	25	25	20
	20	25	25	25	20
	20	20	20	20	15
	20	20	20	20	15
	20	20	20	15	10
	20	20	20	15	10
	20	20	15	8	-
	20	20	15	8	-

(kg max.)



## B. PROFIL

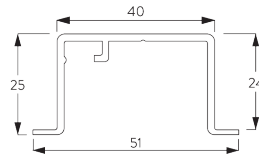
### Profil- und Biegeinformationen



**SG 10850**

Profil

Radius:  $>25$  cm

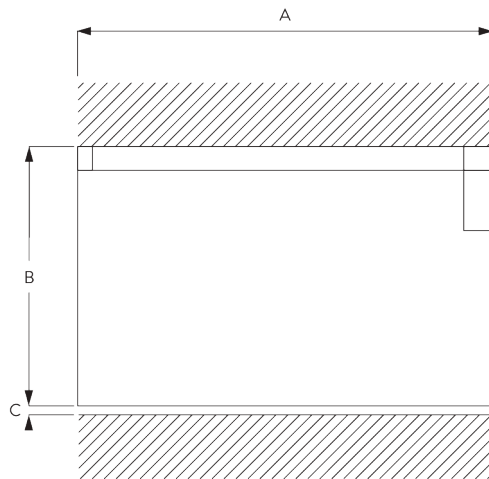


**SG 10862**

Nutprofil

Radius: 50 - 75 cm  
 $>75$  cm auf Anfrage

## C. MASSAUFNAHME



A: Systembreite

B: Systemhöhe

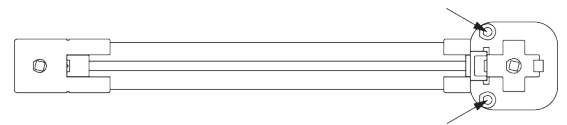
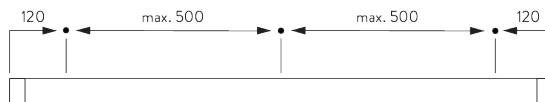
C: Abstand zwischen Boden und Behang

# MONTAGE

## A. MONTAGE- INFORMATIONEN

Detaillierte Montageinformationen siehe  
Silent Gliss Website

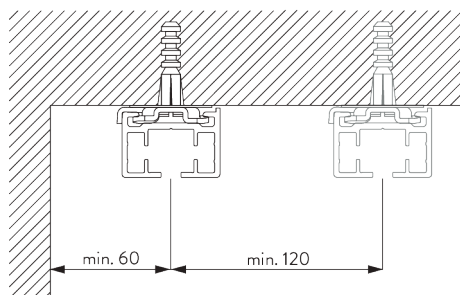
### Montagepunkte

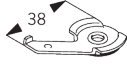


Motormaske zu fixieren (nur Deckenmontage).

## B. DECKEN- MONTAGE

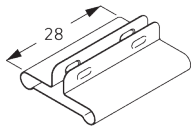
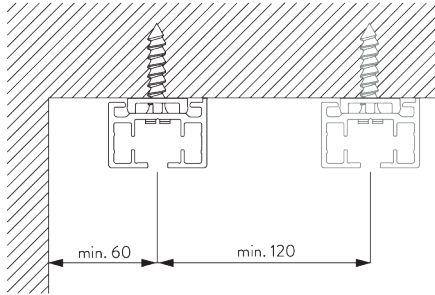
### Spanner SG 3004



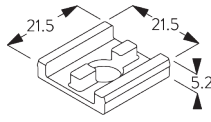


**SG 3004**  
Spanner

**Direkte Montage (nur 2C-Roller)**



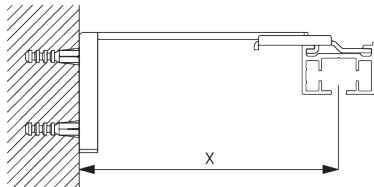
**SG 7002**  
Profilschutz



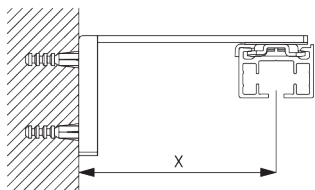
**SG 10865**  
Montageplatte

**C. WANDMONTAGE**

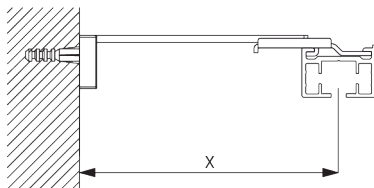
**Smart Fix**



**Smart Fix SG 11200 - SG 11205 und Träger SG 3041:**  
Benötigt Schraube SG 10492 (M4x8).

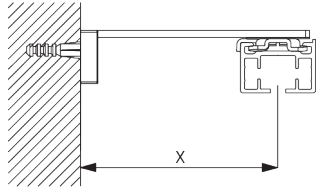


**Smart Fix SG 11200 - SG 11205 und Spanner SG 3004:**  
Benötigt Schraube SG 10074 (M4x8).



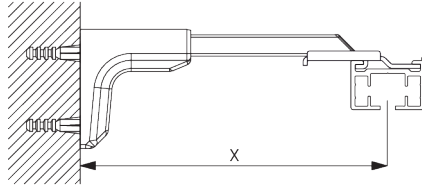
**Square Smart Fix SG 11210 - SG 11215 und Träger SG 3041:**  
Benötigt Schraube SG 10492 (M4x8).

Smart Fix	X mm (SG 3041)	X mm (SG 3004)
SG 11200 / SG 11210	83	
SG 11201 / SG 11211	103	72
SG 11202 / SG 11212	123	92
SG 11203 / SG 11213	143	112
SG 11204 / SG 11214	173	142
SG 11205 / SG 11215	223	192
SG 11154	128-156	102-130
SG 11155	158-186	132-160
SG 11156	208-236	182-210



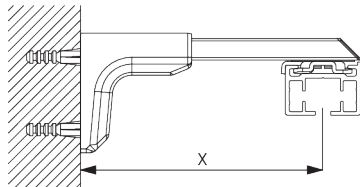
**Square Smart Fix SG 11210 - SG 11215 und Spanner  
SG 3004:**

Benötigt Schraube SG 10074 (M4x8).



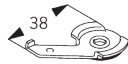
**Universal Smart Fix SG 11154 - SG 11156 und Träger  
SG 3041:**

Benötigt Schraube SG 10407 (M4x10).

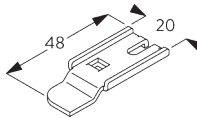


**Universal Smart Fix SG 11154 - SG 11156 und Spanner  
SG 3004:**

Benötigt Schraube SG 11158 (M4x12).



**SG 3004**  
Spanner



**SG 3041**  
Träger



**SG 10074**  
Senkschraube M4x8



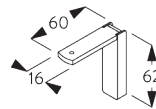
**SG 10407**  
Linsenschraube M4x10



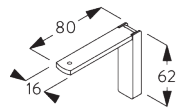
**SG 10492**  
Linsenschraube M4x8



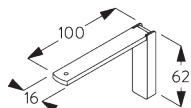
**SG 11158**  
Senkschraube M4x12



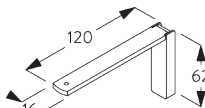
**SG 11200**  
Smart Fix 60 mm



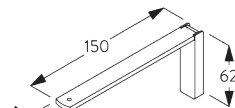
**SG 11201**  
Smart Fix 80 mm



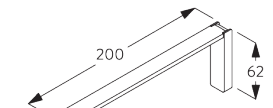
**SG 11202**  
Smart Fix 100 mm



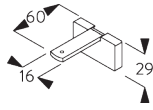
**SG 11203**  
Smart Fix 120 mm



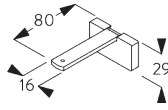
**SG 11204**  
Smart Fix 150 mm



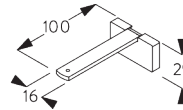
**SG 11205**  
Smart Fix 200 mm



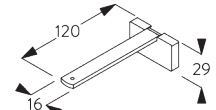
**SG 11210**  
Square Smart Fix 60 mm



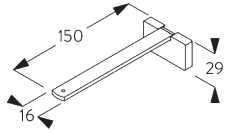
**SG 11211**  
Square Smart Fix 80 mm



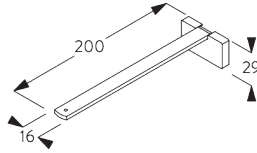
**SG 11212**  
Square Smart Fix 100 mm



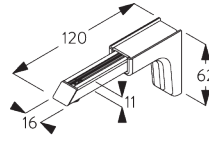
**SG 11213**  
Square Smart Fix 120 mm



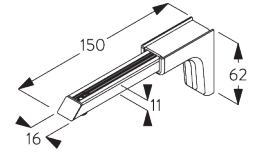
**SG 11214**  
Square Smart Fix 150 mm



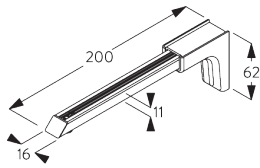
**SG 11215**  
Square Smart Fix 200 mm



**SG 11154**  
Universal Smart Fix 120 mm



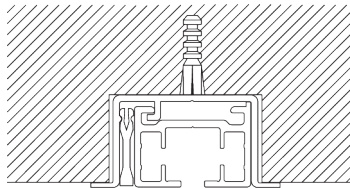
**SG 11155**  
Universal Smart Fix 150 mm



**SG 11156**  
Universal Smart Fix 200 mm

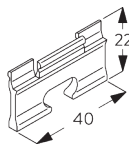
## D. NUTMONTAGE

### Nutprofil SG 10862

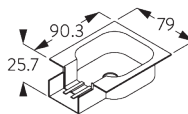


Eine Klammer SG 5118 pro Montagepunkt.

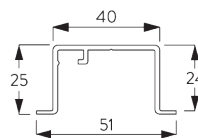
Detaillierte Nutmontage siehe Silent Gliss Website.



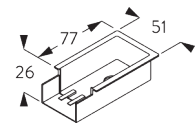
**SG 5118**  
Klammer



**SG 10863**  
Nutmaske Motor

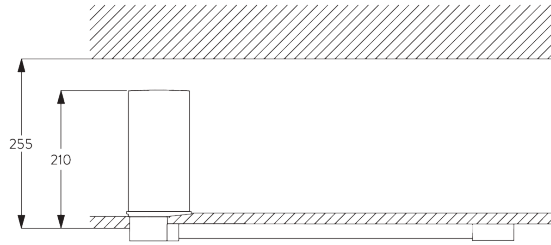


**SG 10862**  
Nutprofil



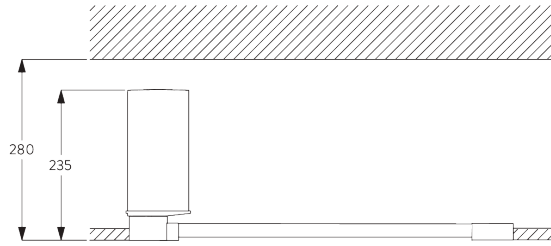
**SG 10864**  
Nutmaske

## Hohldecke



Profil mit Spanner SG 3004 montiert.

Für Montage / Programmierung ist Zugang zum Hohlraum notwendig.

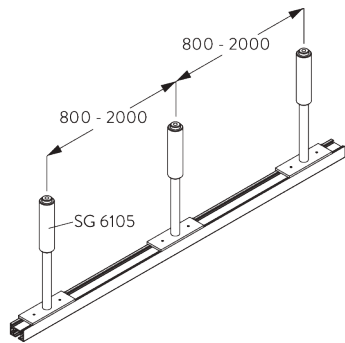


Nutprofil SG 10862 eingebaut.

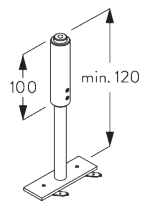
Für Montage / Programmierung ist Zugang zum Hohlraum notwendig.

## E. ABGEHÄNGTE MONTAGE

### Hänger SG 6105



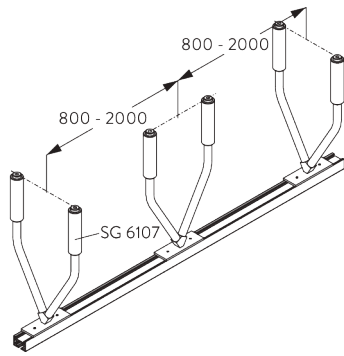
Das Gewicht des Vorhangs reduziert sich um 30 %.



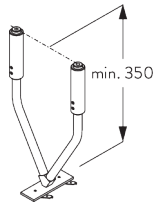
**SG 6105**

Hänger

## V-Hänger SG 6107



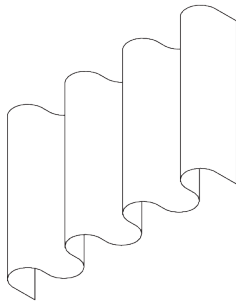
Das Gewicht des Vorhangs reduziert sich um 30 %.



**SG 6107**  
V-Hänger

# SYSTEMOPTIONEN

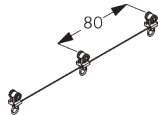
## A. WAVE



SG 6365



SG 10844



SG 10852



SG 10854



SG 10856



SG 10867



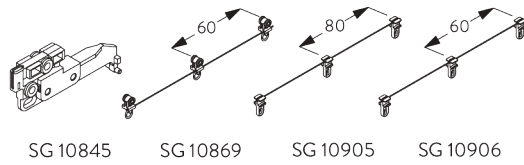
SG 10886



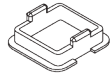
SG 10887

### Standard Komponenten:

- SG 6365 Wave Hänger
- SG 10844 Wave Feststeller
- SG 10852 Wave-2C-Rollerkordel 80 mm
- SG 10854 Wave Vorläufer
- SG 10856 Wave Endstop
- SG 10867 Schraube
- SG 10886 Wave Überzugwagen
- SG 10887 Wave Überzugwagen



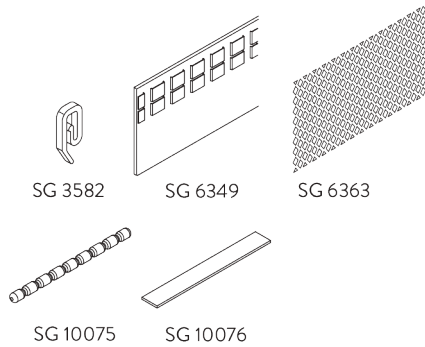
SG 10845    SG 10869    SG 10905    SG 10906



SG 10924

**Optionale Komponenten:**

- SG 10845 Wave Vorläufer 80 mm
- SG 10869 Wave-2C-Rollerkordel 60 mm (nicht 1-teilig)
- SG 10905 Wave Gleiterkordel 80 mm
- SG 10906 Wave Gleiterkordel 60 mm (nicht 1-teilig)
- SG 10924 Wave Feststeller

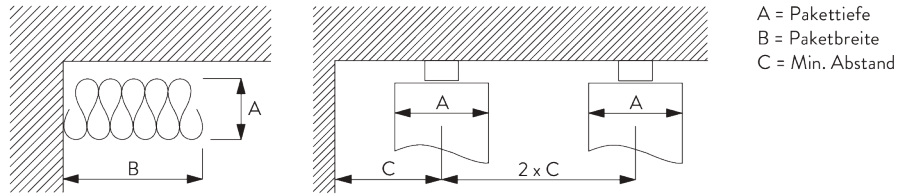


SG 3582    SG 6349    SG 6363  
SG 10075    SG 10076

**Vorhang Komponenten:**

- SG 3582 Haken
- SG 6349 Wave Vorhangband
- SG 6363 Wave Bügelband
- SG 10075 Bleischnur 50 gr/m
- SG 10076 Beschwerung Seitensaum

**Wave Paketbreite - 2C-Roller- / Gleiterkordel (Standard Komponenten)**



A = Pakettiefe  
B = Paketbreite  
C = Min. Abstand

Roller-/ Gleiterkordel SG 10852 / 10905	Zwischen- laschen	Stoffzugabe	Pakettiefe A	Paketbreite B*	Min. Abstand C
80	6	~2.1	140	210 pro Meter System	90
80	7	~2.3	160	210 pro Meter System	100

Roller-/ Gleiterkordel SG 10869 / 10906	Zwischen- laschen	Stoffzugabe	Pakettiefe A	Paketbreite B*	Min. Abstand C
60	4	~2.1	100	260 pro Meter System	70
60	5	~2.3	120	260 pro Meter System	80

\*Paketgröße B plus 190 mm pro Vorhangpaket!

# MOTOREN UND BEDIENUNGSARTEN

## A. MOTOR- MERKMALE

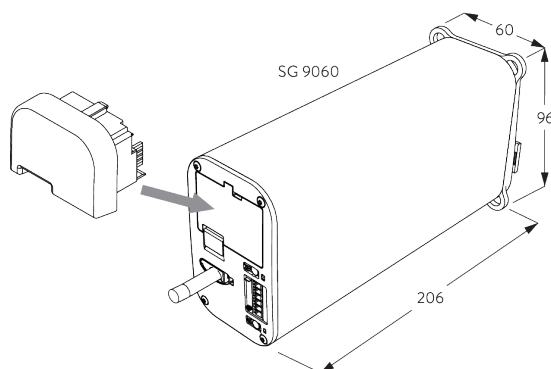
Motor	SG 9060
<b>Motoreigenschaften</b>	
Soft-Start / Stop	•
Touch & Go	•
Manual Override	•
Modularer Funkempfänger (optional)	•
Elektronische Endposition	•
Elektronischer Umdrehungszähler (Umdrehungszahl unbegrenzt)	•
Zwei Zwischenpositionen möglich	•
Parallelschaltung möglich ohne zusätzliche Relais	•
High-end DC Motor mit bürstenloser Technologie	•
Permanenter Positionssensor (auch ohne Strom)	•
100 - 250 V AC und / oder 24 V DC in einem Motor	•
Anschlusskabel an Motor ansteckbar	•
IP Klasse	IP 40
<b>Steuerungsmöglichkeiten</b>	
Netzstrom	•
Potenzialfreie Kontakte	•
Potenzialfreie Kontakte kombinierbar mit SG Control L	•
SG Control L (mit Funkempfänger)	•
Smart by Silent Gliss (mit Smart Modul)	•
Geeignet für alle gängigen Hausautomationssysteme (mit passender Schnittstelle)	•

## B. MOTOR- SPEZIFIKATIONEN

Motor	Motorabmessungen	Spannung AC	Spannung DC	Stromstärke	Frequenz	Geschwindigkeit / Sek.	Funkfrequenz Empfänger
SG 9060	L 206 x H 60 x T 96	100 - 250 V AC	24 V DC	1.3 - 0.5 A	50 - 60 Hz	21 cm / Sek.	-
SG 9060 mit SG Control L	L 226 x H 60 x T 96	100 - 250 V AC	24 V DC	1.3 - 0.5 A	50 - 60 Hz	21 cm / Sek.	868/915 MHz
SG 9060 mit Smart by SG	L 226 x W 60 x D 96	100 - 250 V AC	24 V DC	1.3 - 0.5 A	50 - 60 Hz	21 cm / Sek.	Smart by SG

Siehe Website für  
Schaltschema.

## C. FUNK- EMPFÄNGER



Motor SG 9060 kann mit folgendem Funkempfänger ausgestattet werden:

- SG 9063 Funkmodul
- SG 11270 Smart Modul

Siehe Katalog "Steuerungen".



## D. BEDIENUNGS- ARTEN

Siehe Katalog "Steuerungen" für mehr Details.

Wandschalter



Bedienbar mit drahtgebundenem Wandschalter.

SG Control L



Verschiedene Funkfernsteuerungen erhältlich.



Silent Gliss Move App.

Smart by Silent Gliss



Offenes Zwei-Weg-Kommunikationssystem, das eine problemlose Integration der Produkte mit den meisten gängigen Gebäudemanagementsystemen ermöglicht. Smart-Modul SG 11270 erforderlich.

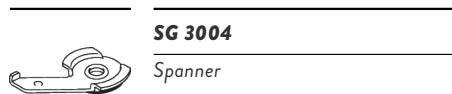
## E. SCHALTSCHHEMA



Siehe Silent Gliss Website.

# KOMPONENTEN

## A. STANDARD KOMPONENTEN



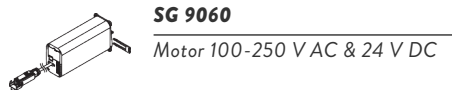
**SG 3004**

Spanner



**SG 3581**

Haken



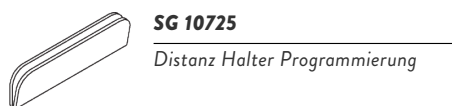
**SG 9060**

Motor 100-250 V AC & 24 V DC



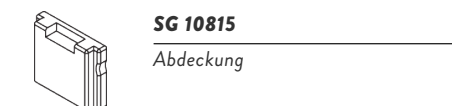
**SG 9917**

Hirschmann Kupplung STAK 3 N



**SG 10725**

Distanz Halter Programmierung



**SG 10815**

Abdeckung



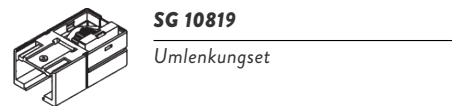
**SG 10816**

Motorabdeckung



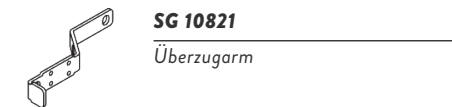
**SG 10817**

Motorhalterung



**SG 10819**

Umlenkungset



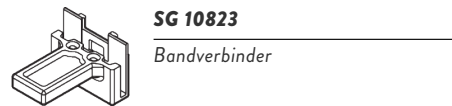
**SG 10821**

Überzugarm



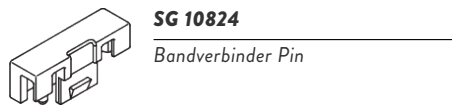
**SG 10822**

Mitnehmerset



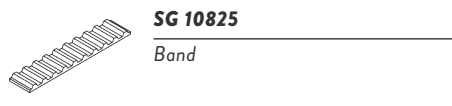
**SG 10823**

Bandverbinder



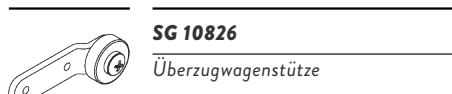
**SG 10824**

Bandverbinder Pin



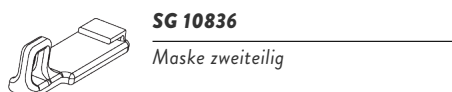
**SG 10825**

Band



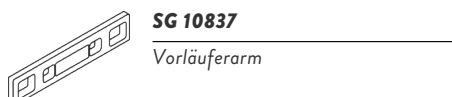
**SG 10826**

Überzugwagenstütze



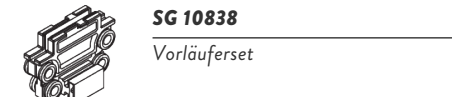
**SG 10836**

Maske zweiteilig



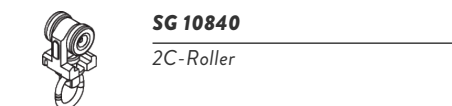
**SG 10837**

Vorläuferarm



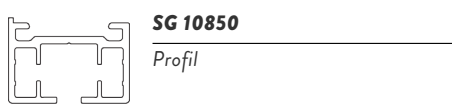
**SG 10838**

Vorläuferset



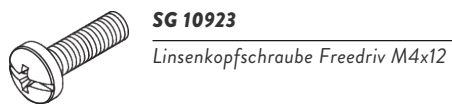
**SG 10840**

2C-Roller



**SG 10850**

Profil



**SG 10923**

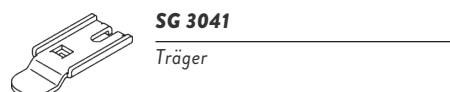
Linsenkopfschraube Freedriv M4x12

## B. OPTIONALE KOMPONENTEN



**SG 3012**

Haken



**SG 3041**

Träger



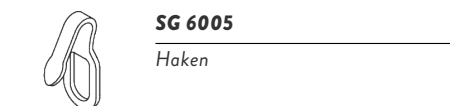
**SG 3582**

Haken



**SG 5118**

Klammer



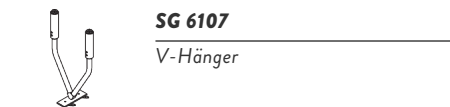
**SG 6005**

Haken



**SG 6105**

Hänger



**SG 6107**

V-Hänger



**SG 6349**

Wave Vorhangband



**SG 6363**

Wave Bügelband



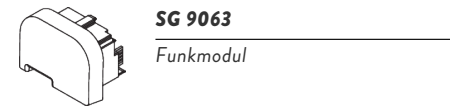
**SG 6365**

Wave Hänger



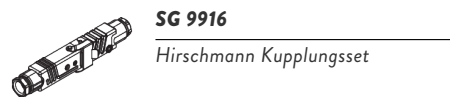
**SG 7002**

Profilschutz



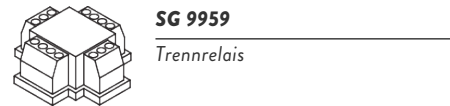
**SG 9063**

Funkmodul



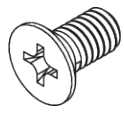
**SG 9916**

Hirschmann Kupplungsset

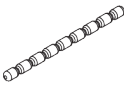


**SG 9959**

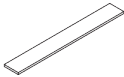
Trennrelais



**SG 10074**  
Senkschraube M4x8



**SG 10075**  
Bleischnur 50 gr/m



**SG 10076**  
Beschwerung Seitensaum



**SG 10293**  
Anschlusskabel 230V AC, 2/3/5/10 m



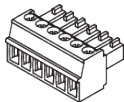
**SG 10300**  
Funkhandsender 1-Kanal



**SG 10302**  
Funkhandsender 5+1-Kanal



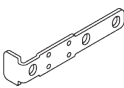
**SG 10303**  
Funkhandsender 10+2+1-Kanal



**SG 10714**  
Stecker 6-pin, MC 1.5/6-ST-3.81



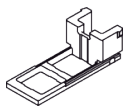
**SG 10804**  
Funkhandsender 15+5+1 Kanal



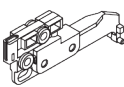
**SG 10820**  
Überzugarm



**SG 10831**  
Profilverbinder



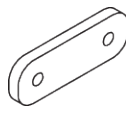
**SG 10844**  
Endposition Motor



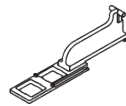
**SG 10845**  
Wave Mitnehmer 80 mm



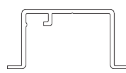
**SG 10852**  
Wave-2C-Rollerkordel 80 mm



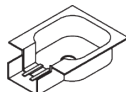
**SG 10854**  
Wave Überzugwagenplatte



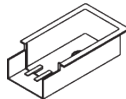
**SG 10856**  
Wave Verlängerung



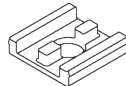
**SG 10862**  
Nutprofil



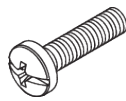
**SG 10863**  
Nutmaske Motor



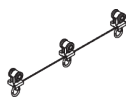
**SG 10864**  
Nutmaske



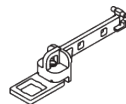
**SG 10865**  
Montageplatte



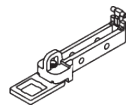
**SG 10867**  
Linsenschraube Freedriv M4x16



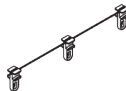
**SG 10869**  
Wave-2C-Rollerkordel 60 mm



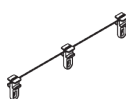
**SG 10886**  
Wave Verlängerung



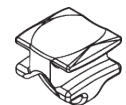
**SG 10887**  
Wave Verlängerung



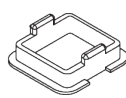
**SG 10905**  
Wave Gleiterkordel 80 mm



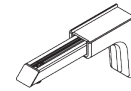
**SG 10906**  
Wave Gleiterkordel 60 mm



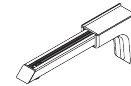
**SG 10921**  
Gleiter für direktes Annähen



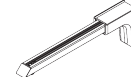
**SG 10924**  
Wave Gleitersupport



**SG 11154**  
Universal Smart Fix 120 mm



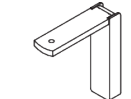
**SG 11155**  
Universal Smart Fix 150 mm



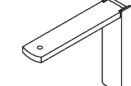
**SG 11156**  
Universal Smart Fix 200 mm



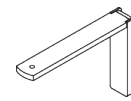
**SG 11158**  
Senkschraube M4x12



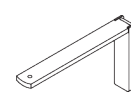
**SG 11200**  
Smart Fix 60 mm



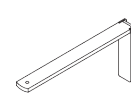
**SG 11201**  
Smart Fix 80 mm



**SG 11202**  
Smart Fix 100 mm



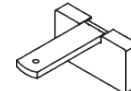
**SG 11203**  
Smart Fix 120 mm



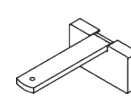
**SG 11204**  
Smart Fix 150 mm



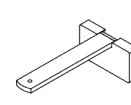
**SG 11205**  
Smart Fix 200 mm



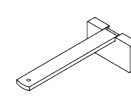
**SG 11210**  
Square Smart Fix 60 mm



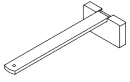
**SG 11211**  
Square Smart Fix 80 mm



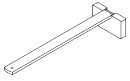
**SG 11212**  
Square Smart Fix 100 mm



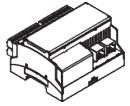
**SG 11213**  
Square Smart Fix 120 mm



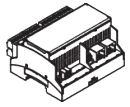
**SG 11214**  
Square Smart Fix 150 mm



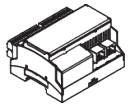
**SG 11215**  
Square Smart Fix 200 mm



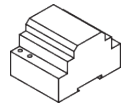
**SG 11260**  
Gateway Cedia



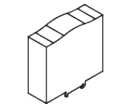
**SG 11261**  
Gateway KNX



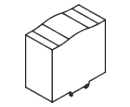
**SG 11262**  
Erweiterung



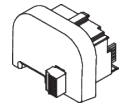
**SG 11264**  
Transformer 24V DC, 3.8 Ampere  
DIN Rail



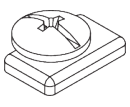
**SG 11265**  
Transformer 24V DC, 5 Ampere  
DIN Rail



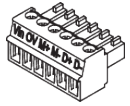
**SG 11266**  
Transformer 24V DC, 10 Ampere  
DIN Rail



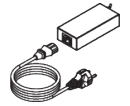
**SG 11270**  
Smart Modul



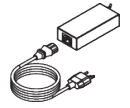
**SG 11295**  
Feststeller



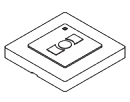
**SG 11325**  
Smart Stecker 6-Polig



**SG 11414**  
Netzteil 24V / 4A C 13 inkl. Kabel  
mit EU Stecker



**SG 11415**  
Netzteil 24V / 4A C 13 inkl. Kabel  
mit CH Stecker



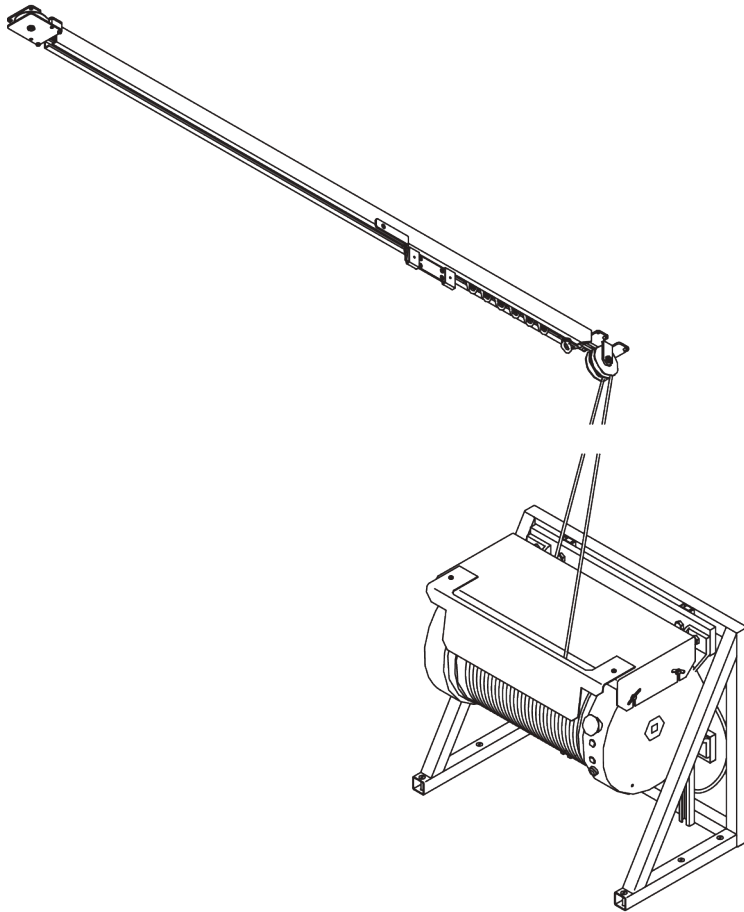
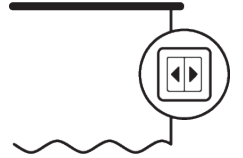
**SG 11480**  
Funkwandsender 1-Kanal



**SG 11490**  
Funkwandsender 5+1-Kanal

# SG 5800

---



## PRODUKTINFORMATIONEN

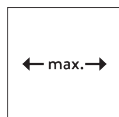
- **Bedienung:** Motor
- **Grösse:** L
- **Montage:** Decke, Boden- / Wandmontage Motor
- **Farben:** weiss RAL 9016 oder Aluminium farblos eloxiert, Sonderfarben möglich
- **Stoffe:** siehe Silent Gliss Stoffkollektion

### **Merkmale:**

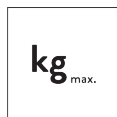
- Für schwere Vorhänge, bis zu 270 kg Vorhanggewicht
- Vielfältige Steuerungsmöglichkeiten
- Not-Schalter
- Biegbar

# SYSTEMSPEZIFIKATIONEN

## A. MASSE / GEWICHT



60 m



270 kg

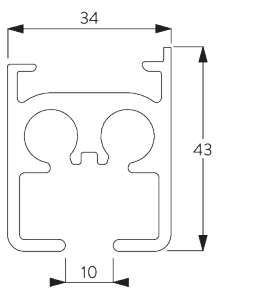
## Max. Vorhanggewicht

	10 m	20 m	30 m	40 m	50 m	60 m
	245	227	210	-	-	-
	270	252	234	216	198	180
	185	173	160	-	-	-
	190	180	170	160	150	140
	135	127	120	-	-	-
	140	132	124	116	108	100
	70	65	60	-	-	-
	75	68	61	54	47	40
	55	45	40	-	-	-
	60	57	54	51	48	45

(kg max.)

## B. PROFIL

### Profil- und Biegeinformationen

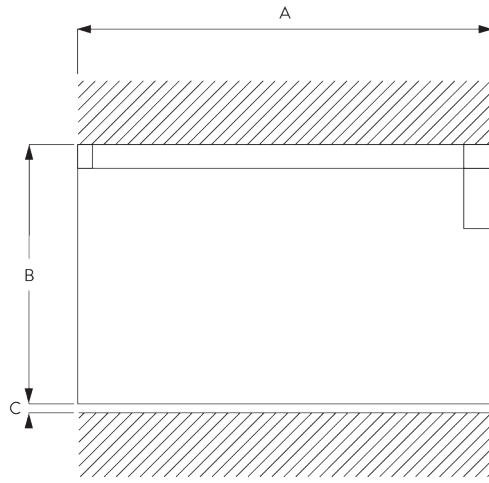


**SG 5810**

Profil

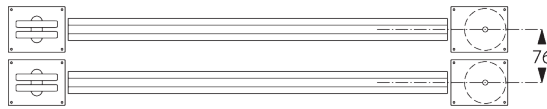


## C. MASSAUFNAHME



A: Systembreite  
B: Systemhöhe  
C: Abstand zwischen Boden und Behang

### Parallele Montage von Profilen



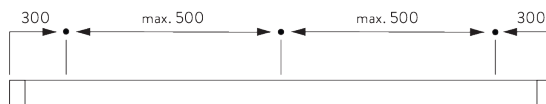
Zur besseren Überlappung können zwei Profile parallel montiert werden. 76 mm zwischen den Mittelteilen der Umlenkung.

# MONTAGE

## A. MONTAGE- INFORMATIONEN

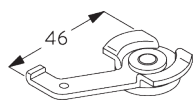
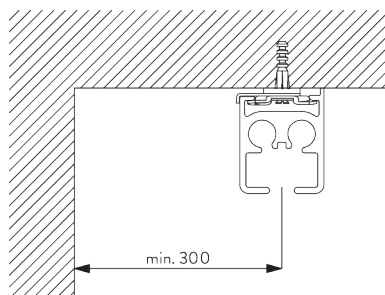
Detaillierte Montageinformationen siehe  
Silent Gliss Website

### Montagepunkte



## B. DECKEN- MONTAGE

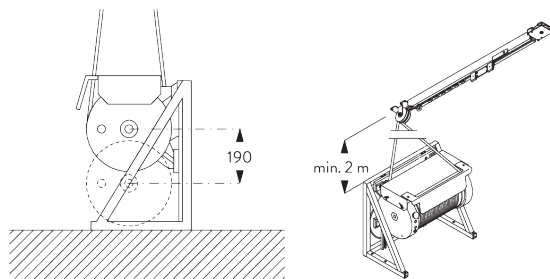
### Spanner SG 6209



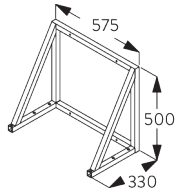
SG 6209  
Spanner

**C. MOTOR**  
**MONTAGE**

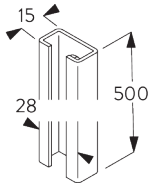
**Boden mit Rahmen**  
**SG 5813 und**  
**SG 5821 / SG 5822**



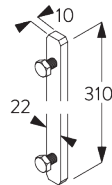
Das Stahlseil wird mit dem Motorgewicht gespannt.  
Vertikale Variation bis 190 mm möglich.



**SG 5813**  
Montagegestell

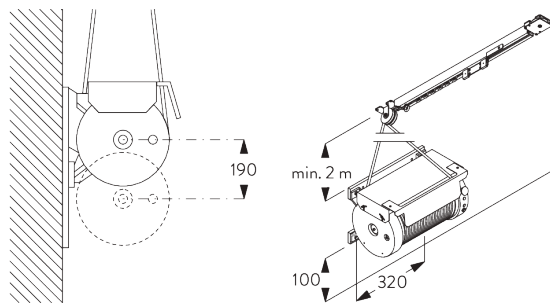


**SG 5821**  
Tragschiene

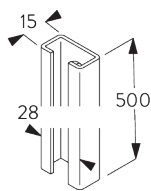


**SG 5822**  
Nutenstein

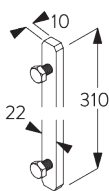
**Wand mit SG 5821 /**  
**SG 5822**



Das Stahlseil wird mit dem Motorgewicht gespannt.  
Vertikale Variation bis 190 mm möglich.

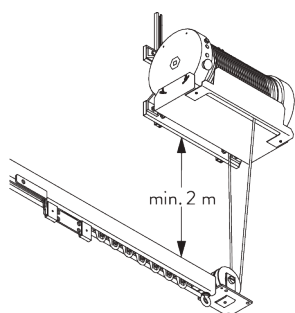


**SG 5821**  
Tragschiene



**SG 5822**  
Nutenstein

**Wand über dem Profil**





# MOTOREN UND BEDIENUNGSARTEN

## A. MOTOR- MERKMALE

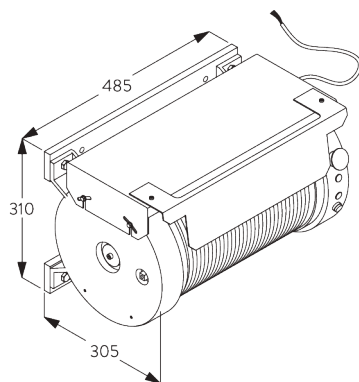
Motor	SG 5805 230 V AC	SG 5805 115 V AC
<b>Motoreigenschaften</b>		
Mechanische Endposition	•	•
Mechanischer Umdrehungszähler (Umdrehungszahl begrenzt)	•	•
<b>Control Features</b>		
Netzstrom	•	•
SG Control L (externer Funkempfänger erforderlich)	•	•
Geeignet für alle gängigen Hausautomationssysteme (mit passender Schnittstelle)	•	•

## B. MOTOR- SPEZIFIKATIONEN

Motor	Motorabmessungen	Leistung	Spannung AC	Stromstärke	Frequenz	Geschwindigkeit / Sek.
SG 5805	L 485 x H 310 x T 305	500 W	230 V AC	2.2 A	50 Hz	20 cm / Sek.
SG 5805	L 485 x H 310 x T 305	550 W	115 V AC	5 A	60 Hz	20 cm / Sek.

Siehe Website für  
Schaltschema.

## C. MOTOR DIMENSIONEN



## D. BEDIENUNGS- ARTEN

Siehe Katalog "Steuerungen" für mehr Details.

Wandschalter



Bedienbar mit drahtgebundenem Wandschalter.

SG Control L



Verschiedene Funkfernsteuerungen erhältlich.  
Ein externer Empfänger ist erforderlich.



*Silent Gliss Move App.*


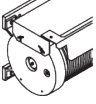

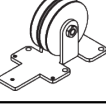
**E. SCHALTSCHEMA**






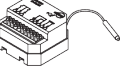
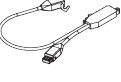








*Siehe Silent Gliss Website.*

# KOMPONENTEN

## A. STANDARD KOMPONENTEN

	<b>SG 3581</b> Haken
	<b>SG 5805</b> Motor
	<b>SG 5806</b> Vorläufer
	<b>SG 5809</b> Roller
	<b>SG 5810</b> Profil
	<b>SG 5811</b> Überzugwagen
	<b>SG 5814</b> Stahl Drahtseil
	<b>SG 5815</b> Umlenkrolle
	<b>SG 5816</b> Zuglenkung
	<b>SG 5821</b> Tragschiene
	<b>SG 5822</b> Nutenstein
	<b>SG 5824</b> Feststeller
	<b>SG 6209</b> Spanner
	<b>SG 9916</b> Hirschmann Kupplungsset

## B. OPTIONALE KOMPONENTEN

	<b>SG 5813</b> Montagegestell
	<b>SG 6005</b> Haken
	<b>SG 6203</b> Profilverbinder
	<b>SG 9068</b> Funkempfänger Revio P
	<b>SG 9944</b> Funkempfänger 1 Kanal 230V
	<b>SG 9945</b> Funkempfänger 1 Kanal 230V
	<b>SG 9959</b> Trennrelais
	<b>SG 10300</b> Funkhandsender 1-Kanal
	<b>SG 10302</b> Funkhandsender 5+1-Kanal
	<b>SG 10303</b> Funkhandsender 10+2+1-Kanal
	<b>SG 10804</b> Funkhandsender 15+5+1 Kanal
	<b>SG 11480</b> Funkwandsender 1-Kanal
	<b>SG 11490</b> Funkwandsender 5+1-Kanal

## ***The Architects of Silence***

***Silent Gliss ist der weltweit führende Gesamtanbieter für hochwertigen innenliegenden Sicht- und Sonnenschutz. Mit modernster Technologie und unermüdlichem Präzisionsstreben werden in der Schweiz seit 1952 Beschattungssysteme entwickelt, die so lautlos und leichtgängig sind wie keine anderen auf der Welt.***

*Angetrieben von Kundenbedürfnissen bieten wir funktionelle und wartungsfreie Produkte nach Mass. Fachkundige technische Beratung im Wohn- und Objektbereich sowie Installations- und Supportdienstleistungen runden das Angebot ab. Silent Gliss steht für innovative, nachhaltige und komfortable Lösungen nach Mass, aussergewöhnliches Design und erstklassige Qualität.*

### **Silent Gliss GmbH**

Rheinauenstraße 8  
D - 79415 Bad Bellingen  
**T** +49 (0) 7635 761 92 10  
**F** +49 (0) 7635 761 92 11  
info@silentgliss.de

Belgradplatz 5 / Office 3  
A - 1100 Wien  
**T** +43 (0) 1 615 02 73  
**F** +43 (0) 1 615 02 73 88  
info@silentgliss.at

**www.silentgliss.de**

**www.silentgliss.at**