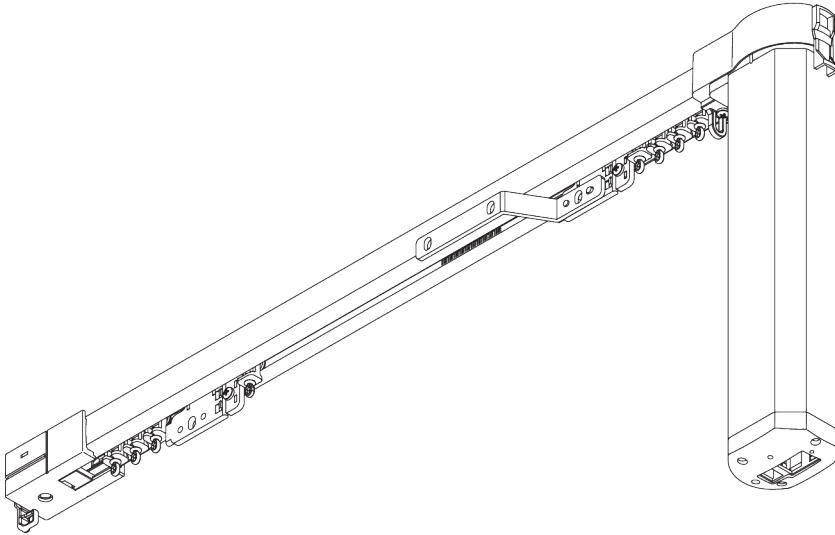


SG 5100



PRODUKTINFORMATIONEN

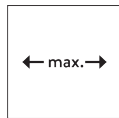
- **Bedienung:** Motor
- **Grösse:** S - M
- **Montage:** Decke, Wand
- **Farben:** weiss RAL 9016
- **Stoffe:** siehe Silent Gliss Stoffkollektion

Merkmale:

- Wave
- Vielfältige Steuerungsmöglichkeiten
- Touch & Go
- Manual Override
- Verschiedene Motorvarianten
- Biegbar

SYSTEMSPEZIFIKATIONEN

A. MASSE / GEWICHT



6 m



25 kg

Max. Vorhanggewicht mit Roller

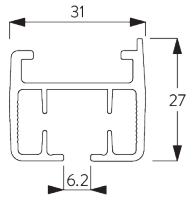
	3 m	6 m
	20	25
	20	25
	20	17
	20	17
	15	13
	15	13
	12	10
	12	10
(kg max.)		

Max. Vorhanggewicht mit Wave Gleiter

	3 m	6 m
	20	20
	20	20
	18	14
	18	14
	12	10
	12	10
	10	9
	10	9
(kg max.)		

B. PROFIL

Profil- und
Biegeinformationen

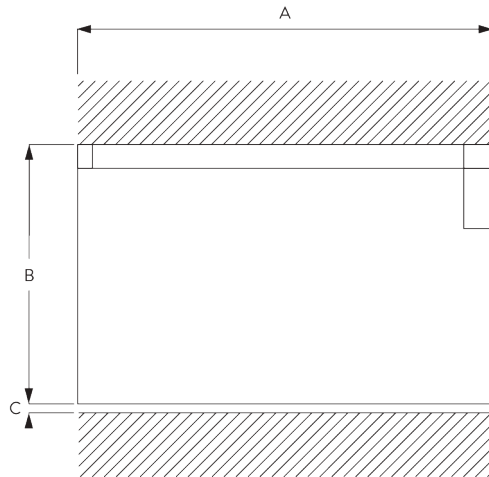


SG 10925

Profil



C. MASSAUFNAHME



A: Systembreite

B: Systemhöhe

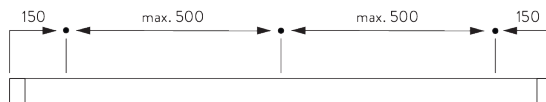
C: Abstand zwischen Boden und Behang

MONTAGE

A. MONTAGE- INFORMATIONEN

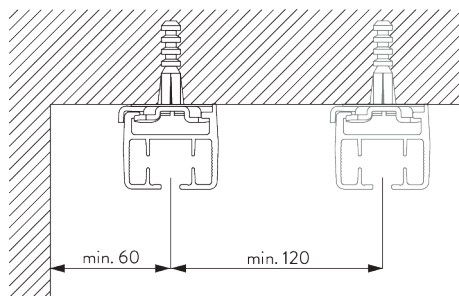
Detaillierte Montageinformationen siehe
Silent Gliss Website

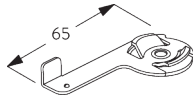
Montagepunkte



B. DECKEN- MONTAGE

Spanner SG 10926



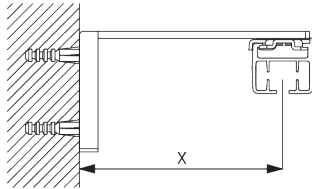


SG 10926

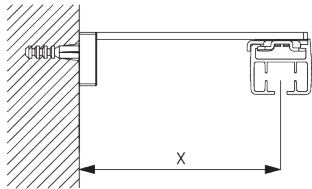
Spanner

C. WANDMONTAGE

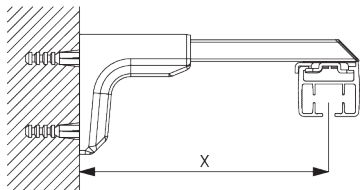
Smart Fix



Smart Fix SG 11201 - SG 11205 und Spanner SG 10926:
Benötigt Schraube SG 11127 (M4x10).

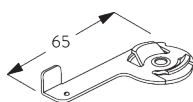


Square Smart Fix SG 11211 - SG 11215 und Spanner SG 10926:
Benötigt Schraube SG 11127 (M4x10).



Universal Smart Fix SG 11154 - SG 11156 und Spanner SG 10926:
Benötigt Schraube SG 11158 (M4x12).

Smart Fix	X mm
SG 11201 / SG 11211	72
SG 11202 / SG 11212	92
SG 11203 / SG 11213	112
SG 11204 / SG 11214	142
SG 11205 / SG 11215	192
SG 11154	102-130
SG 11155	132-160
SG 11156	182-210



SG 10926

Spanner



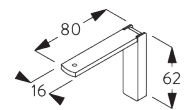
SG 11127

Senkkopfschraube M4x10



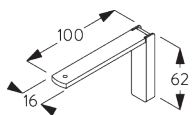
SG 11158

Senkschraube M4x12



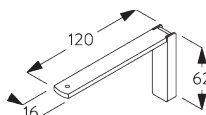
SG 11201

Smart Fix 80 mm



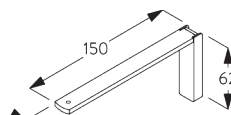
SG 11202

Smart Fix 100 mm



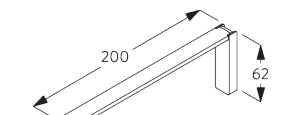
SG 11203

Smart Fix 120 mm



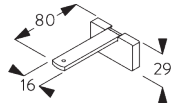
SG 11204

Smart Fix 150 mm

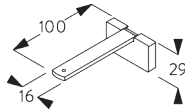


SG 11205

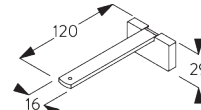
Smart Fix 200 mm



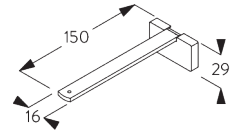
SG 11211
Square Smart Fix 80 mm



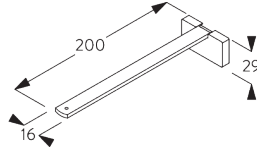
SG 11212
Square Smart Fix 100 mm



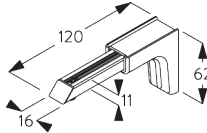
SG 11213
Square Smart Fix 120 mm



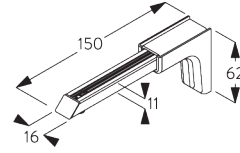
SG 11214
Square Smart Fix 150 mm



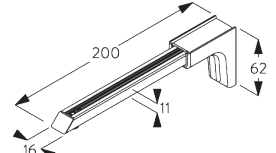
SG 11215
Square Smart Fix 200 mm



SG 11154
Universal Smart Fix 120 mm



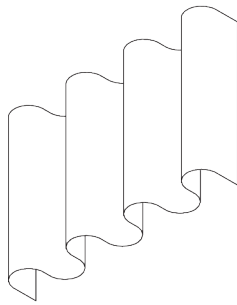
SG 11155
Universal Smart Fix 150 mm



SG 11156
Universal Smart Fix 200 mm

SYSTEMOPTIONEN

A. WAVE



SG 6365



SG 10854



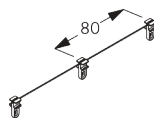
SG 10856



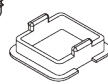
SG 10867



SG 10887



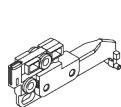
SG 10905



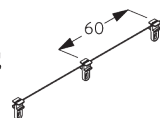
SG 10924

Standard Komponenten:

- SG 6365 Wave Hänger
- SG 10854 Wave Vorläufer
- SG 10856 Wave Endstop
- SG 10867 Schraube
- SG 10887 Wave Überzugswagen
- SG 10905 Wave Gleiterkordel 80 mm
- SG 10924 Wave Feststeller



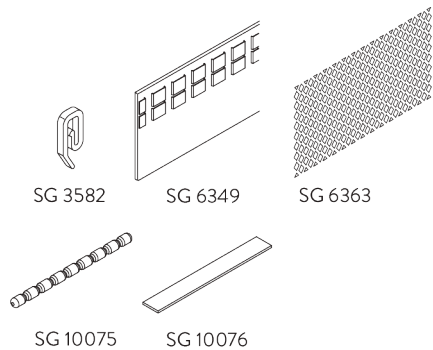
SG 10845



SG 10906

Optionale Komponenten:

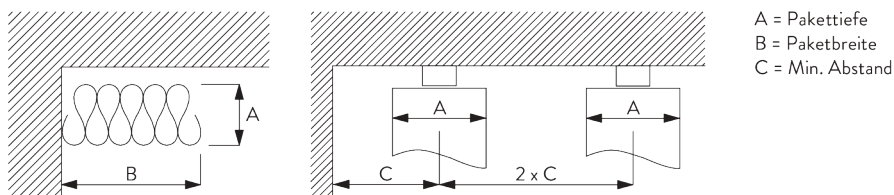
- SG 10845 Wave Vorläufer 80 mm
- SG 10906 Wave Gleiterkordel 60 mm (nicht 1-teilig)



Vorhang Komponenten:

- SG 3582 Haken
- SG 6349 Wave Vorhangband
- SG 6363 Wave Bügelband
- SG 10075 Bleischnur 50 gr/m
- SG 10076 Beschwerung Seitensaum

Wave Paketbreite - Gleiterkordel (Standard Komponenten)



A = Pakettiefe
 B = Paketbreite
 C = Min. Abstand

Gleiterkordel SG 10905	Zwischenlaschen	Stoffzugabe	Pakettiefe A	Paketbreite B*	Min. Abstand C
80	6	~2.1	140	180 pro Meter System	90
80	7	~2.3	160	180 pro Meter System	100

Gleiterkordel SG 10906	Zwischenlaschen	Stoffzugabe	Pakettiefe A	Paketbreite B*	Min. Abstand C
60	4	~2.1	100	230 pro Meter System	70
60	5	~2.3	120	230 pro Meter System	80

**Paketgröße B plus 180 mm pro Vorhangpaket!*

MOTOREN UND BEDIENUNGSARTEN

A. MOTOREN-MERKMALE

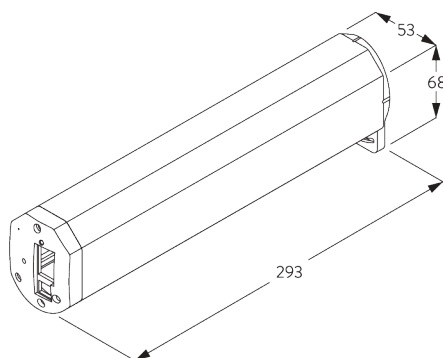
Motoren	SG 5190	SG 5192	SG 5193
Motoreigenschaften			
Soft-Start / Stop	•	•	•
Touch & Go	•	•	
Manual Override	•	•	•
Eingebauter Funkempfänger	•	•	
Elektronische Endposition	•	•	•
Elektronischer Umdrehungszähler (Umdrehungszahl unbegrenzt)	•	•	•
Parallelschaltung möglich ohne zusätzliche Relais	•	•	•
Anschlusskabel an Motor ansteckbar		•	
IP Klasse	IP 20	IP 20	IP 20
Steuerungsmöglichkeiten			
Netzstrom			•
Potenzialfreie Kontakte	•	•	
Potenzialfreie Kontakte kombinierbar mit SG Control A	•	•	
SG Control A	•	•	
Geeignet für alle gängigen Hausautomationssysteme (mit passender Schnittstelle)	•	•	•

B. MOTOREN-SPEZIFIKATIONEN

Siehe Website für Schaltschema.

Motoren	Motorabmessungen	Spannung	Stromstärke	Frequenz	Geschwindigkeit / Sek.	Funkfrequenz Empfänger
SG 5190	L 293 x H 53 x T 68	100 - 240 V AC	0.8 - 0.4 A	50 / 60 Hz	15 cm / Sek.	433 MHz
SG 5192	L 293 x H 53 x T 68	24 V DC	3.5 A	-	15 cm / Sek.	433 MHz
SG 5193	L 293 x H 53 x T 68	100 - 240 V AC	0.8 - 0.4 A	50 / 60 Hz	15 cm / Sek.	-

C. MOTOREN-ABMESSUNGEN



D. BEDIENUNGS-ARTEN

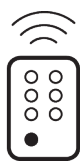
Siehe Katalog "Steuerungen" für mehr Details.

Wandschalter



Bedienbar mit drahtgebundenem Wandschalter.

SG Control A



Verschiedene Funkfernsteuerungen erhältlich.

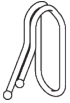
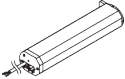
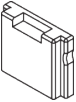
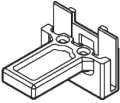
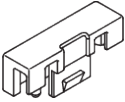
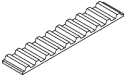
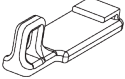
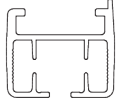


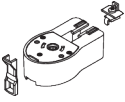
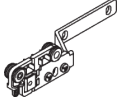
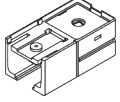
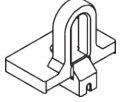
E. SCHALTSCHHEMA






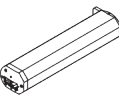
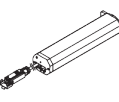



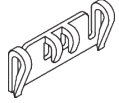
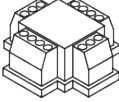
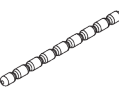
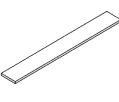

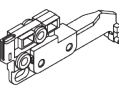
Siehe Silent Gliss Website.

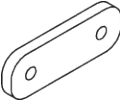
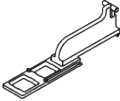
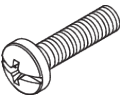
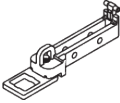
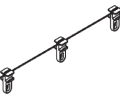
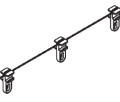
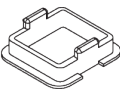

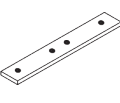
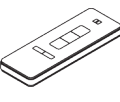
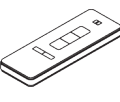
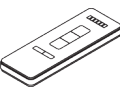


KOMPONENTEN

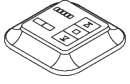
A. STANDARD KOMPONENTEN

	SG 3581 Haken
	SG 5190 Motor 100-240 V AC
	SG 10815 Abdeckung
	SG 10823 Bandverbinder
	SG 10824 Bandverbinder Pin
	SG 10825 Band
	SG 10836 Maske zweiteilig
	SG 10925 Profil
	SG 10926 Spanner
	SG 10931 Roller
	SG 10933 Antriebsset
	SG 10936 Überzugwagen
	SG 10940 Umlenkung
	SG 10945 Endstop

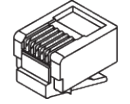
B. OPTIONALE KOMPONENTEN

	SG 3012 Haken
	SG 3582 Haken
	SG 3599 Haken
	SG 5192 Motor 24 V DC
	SG 5193 Motor 100-240V AC
	SG 6004 Öse
	SG 6349 Wave Vorhangband
	SG 6363 Wave Bügelband
	SG 6365 Wave Hänger
	SG 9959 Trennrelais
	SG 10075 Bleischnur 50 gr/m
	SG 10076 Beschwerung Seitensaum
	SG 10822 Mitnehmerset
	SG 10845 Wave Mitnehmer 80 mm

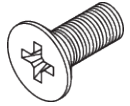
	SG 10854 Wave Überzugwagenplatte
	SG 10856 Wave Verlängerung
	SG 10867 Linsenschraube Freedriv M4x16
	SG 10887 Wave Verlängerung
	SG 10905 Wave Gleiterkordel 80 mm
	SG 10906 Wave Gleiterkordel 60 mm
	SG 10924 Wave Gleitersupport
	SG 10927 Haken
	SG 10943 Profilverbinder
	SG 10946 Funkhandsender 1-Kanal
	SG 10947 Funkhandsender 2+1-Kanal
	SG 10948 Funkhandsender 6+1-Kanal
	SG 10949 Funkwandschalter 1-Kanal
	SG 10950 Funkwandschalter 2-Kanal



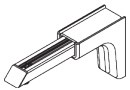
SG 10951
Funkwandschalter 5+1-Kanal



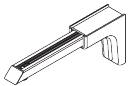
SG 10952
Stecker potentialfrei RJ 12



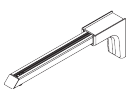
SG 11127
Senkkopfschraube M4x10



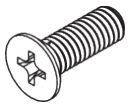
SG 11154
Universal Smart Fix 120 mm



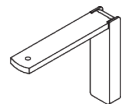
SG 11155
Universal Smart Fix 150 mm



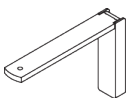
SG 11156
Universal Smart Fix 200 mm



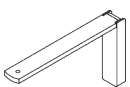
SG 11158
Senkschraube M4x12



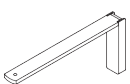
SG 11201
Smart Fix 80 mm



SG 11202
Smart Fix 100 mm



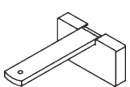
SG 11203
Smart Fix 120 mm



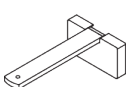
SG 11204
Smart Fix 150 mm



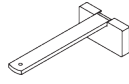
SG 11205
Smart Fix 200 mm



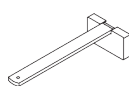
SG 11211
Square Smart Fix 80 mm



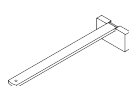
SG 11212
Square Smart Fix 100 mm



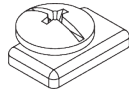
SG 11213
Square Smart Fix 120 mm



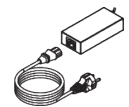
SG 11214
Square Smart Fix 150 mm



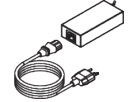
SG 11215
Square Smart Fix 200 mm



SG 11295
Feststeller



SG 11414
Netzteil 24V / 4A C 13 inkl. Kabel
mit EU Stecker



SG 11415
Netzteil 24V / 4A C 13 inkl. Kabel
mit CH Stecker

