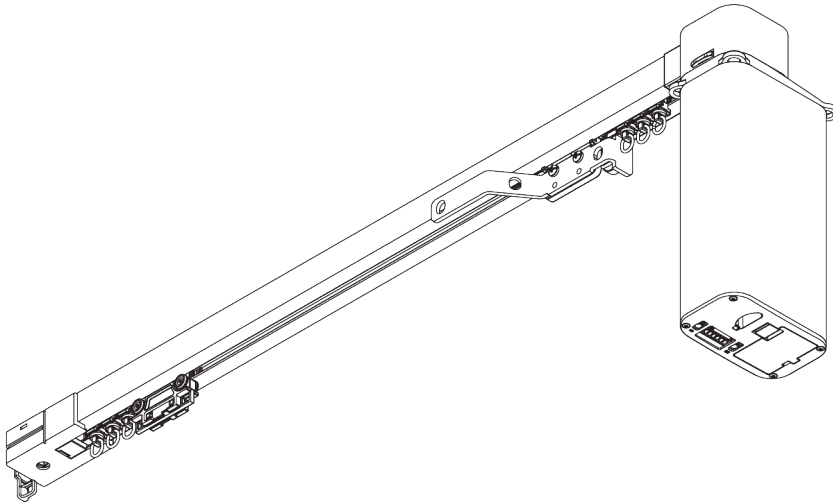
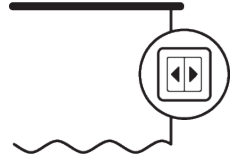


# SG 5600



## PRODUKTINFORMATIONEN

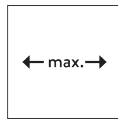
- **Bedienung:** Motor
- **Grösse:** S - L
- **Montage:** Decke, Wand, Nut
- **Farben:** weiss RAL 9016, schwarz RAL 9005 oder Aluminium farblos eloxiert, Sonderfarben möglich (Nutprofil nur weiss RAL 9016, schwarz RAL 9005 oder Sonderfarbe)
- **Stoffe:** siehe Silent Gliss Stoffkollektion

### **Merkmale:**

- Leiser, schneller und kraftvoller Motor
- 2-Komponenten-Roller-Technologie (2C)
- Wave (2C)
- Vielfältige Steuerungsmöglichkeiten
- Touch & Go
- Manual Override inklusive permanentem Positionssensor
- Einfache Programmierung
- 100-250 AC und / oder 24 V DC in einem Motor
- Biegbar
- Biegbares Nutprofil

# SYSTEMSPEZIFIKATIONEN

## A. MASSE / GEWICHT



25 m



65 kg

### Max. Vorhanggewicht mit 2C-Roller / Wave-2C-Rollerkordel

Touch & Go, Manual Override, automatischer Programmiermodus bis zu 12 m.

|  | 2 m | 4 m | 6 m | 8 m | 10 m | 12 m | 15 m | 18 m | 21 m | 25 m |
|--|-----|-----|-----|-----|------|------|------|------|------|------|
|  | 25  | 45  | 45  | 50  | 65   | 45   | 45   | 45   | 45   | 40   |
|  | 25  | 45  | 45  | 50  | 65   | 45   | 45   | 45   | 45   | 40   |
|  | 25  | 35  | 35  | 40  | 35   | 35   | 35   | 32   | 29   | 25   |
|  | 25  | 35  | 35  | 40  | 35   | 35   | 35   | 32   | 29   | 25   |
|  | 25  | 30  | 30  | 30  | 25   | 25   | 22   | 19   | 15   | -    |
|  | 25  | 30  | 30  | 30  | 25   | 25   | 22   | 19   | 15   | -    |
|  | 20  | 20  | 20  | 18  | 16   | 12   | 10   | -    | -    | -    |
|  | 20  | 20  | 20  | 18  | 16   | 12   | 10   | -    | -    | -    |

(kg max.)

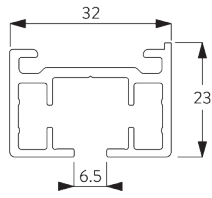
### Max. Vorhanggewicht mit Wave Gleiterkordel oder Gleiter

|  | 2 m | 4 m | 6 m | 8 m | 10 m |
|--|-----|-----|-----|-----|------|
|  | 20  | 25  | 25  | 25  | 20   |
|  | 20  | 25  | 25  | 25  | 20   |
|  | 20  | 20  | 20  | 20  | 15   |
|  | 20  | 20  | 20  | 20  | 15   |
|  | 20  | 20  | 20  | 15  | 10   |
|  | 20  | 20  | 20  | 15  | 10   |
|  | 20  | 20  | 15  | 8   | -    |
|  | 20  | 20  | 15  | 8   | -    |

(kg max.)

## B. PROFIL

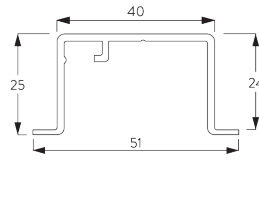
### Profil- und Biegeinformationen



**SG 10850**

Profil

✓ Radius: >25 cm

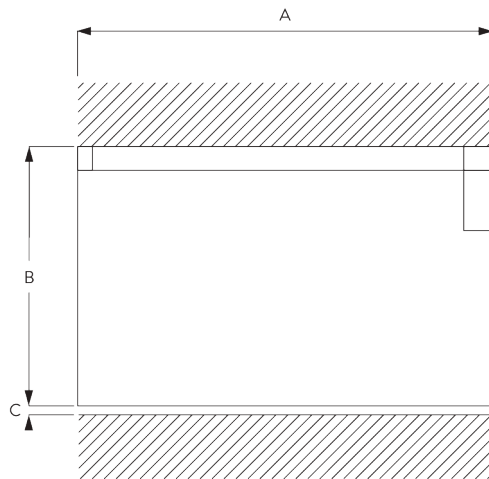


**SG 10862**

Nutprofil

✓ Radius: 50 - 75 cm  
>75 cm auf Anfrage

## C. MASSAUFNAHME



A: Systembreite

B: Systemhöhe

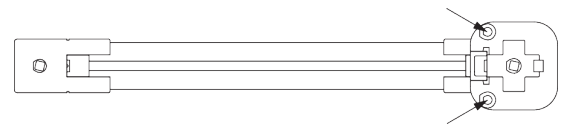
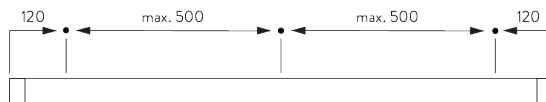
C: Abstand zwischen Boden und Behang

# MONTAGE

## A. MONTAGE- INFORMATIONEN

Detaillierte Montageinformationen siehe  
Silent Gliss Website

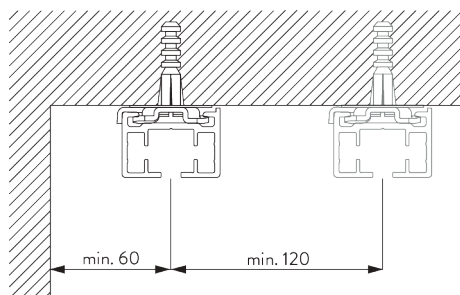
### Montagepunkte

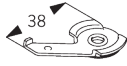


Motormaske zu fixieren (nur Deckenmontage).

## B. DECKEN- MONTAGE

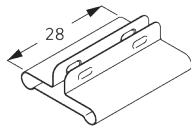
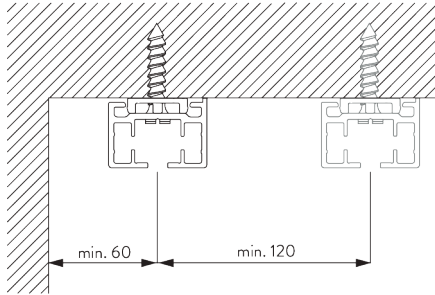
### Spanner SG 3004



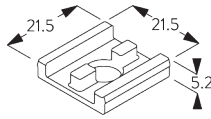


**SG 3004**  
Spanner

**Direkte Montage (nur 2C-Roller)**



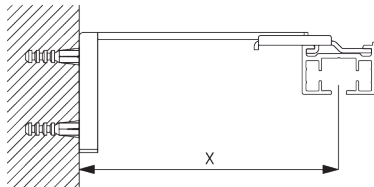
**SG 7002**  
Profilschutz



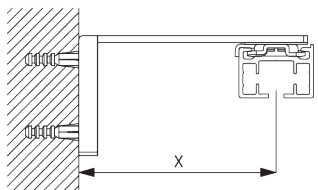
**SG 10865**  
Montageplatte

**C. WANDMONTAGE**

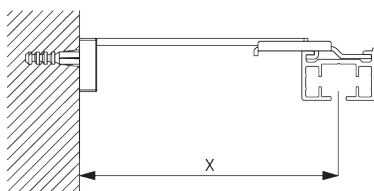
**Smart Fix**



**Smart Fix SG 11200 - SG 11205 und Träger SG 3041:**  
Benötigt Schraube SG 10492 (M4x8).

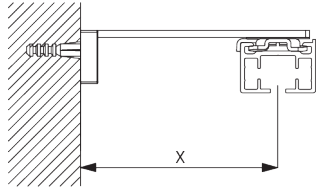


**Smart Fix SG 11200 - SG 11205 und Spanner SG 3004:**  
Benötigt Schraube SG 10074 (M4x8).



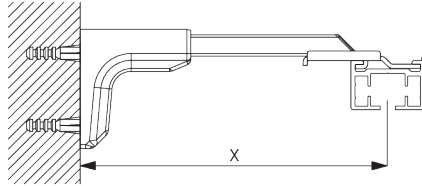
**Square Smart Fix SG 11210 - SG 11215 und Träger SG 3041:**  
Benötigt Schraube SG 10492 (M4x8).

| Smart Fix           | X mm (SG 3041) | X mm (SG 3004) |
|---------------------|----------------|----------------|
| SG 11200 / SG 11210 | 83             |                |
| SG 11201 / SG 11211 | 103            | 72             |
| SG 11202 / SG 11212 | 123            | 92             |
| SG 11203 / SG 11213 | 143            | 112            |
| SG 11204 / SG 11214 | 173            | 142            |
| SG 11205 / SG 11215 | 223            | 192            |
| SG 11154            | 128-156        | 102-130        |
| SG 11155            | 158-186        | 132-160        |
| SG 11156            | 208-236        | 182-210        |



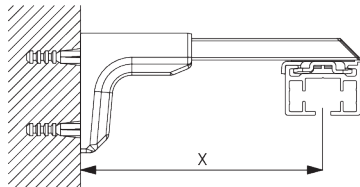
**Square Smart Fix SG 11210 - SG 11215 und Spanner  
SG 3004:**

Benötigt Schraube SG 10074 (M4x8).



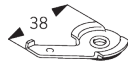
**Universal Smart Fix SG 11154 - SG 11156 und Träger  
SG 3041:**

Benötigt Schraube SG 10407 (M4x10).

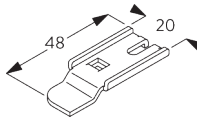


**Universal Smart Fix SG 11154 - SG 11156 und Spanner  
SG 3004:**

Benötigt Schraube SG 11158 (M4x12).



**SG 3004**  
Spanner



**SG 3041**  
Träger



**SG 10074**  
Senkschraube M4x8



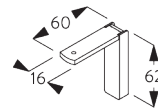
**SG 10407**  
Linsenschraube M4x10



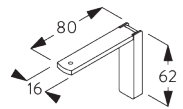
**SG 10492**  
Linsenschraube M4x8



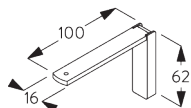
**SG 11158**  
Senkschraube M4x12



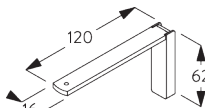
**SG 11200**  
Smart Fix 60 mm



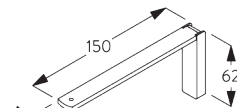
**SG 11201**  
Smart Fix 80 mm



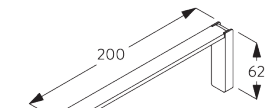
**SG 11202**  
Smart Fix 100 mm



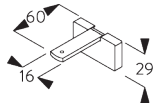
**SG 11203**  
Smart Fix 120 mm



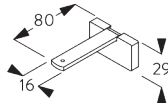
**SG 11204**  
Smart Fix 150 mm



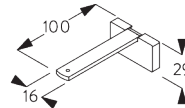
**SG 11205**  
Smart Fix 200 mm



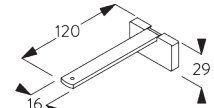
**SG 11210**  
Square Smart Fix 60 mm



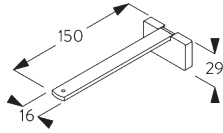
**SG 11211**  
Square Smart Fix 80 mm



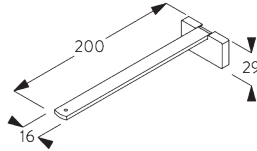
**SG 11212**  
Square Smart Fix 100 mm



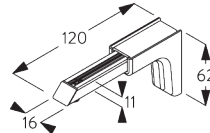
**SG 11213**  
Square Smart Fix 120 mm



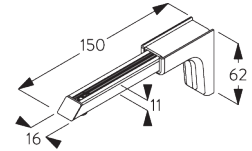
**SG 11214**  
Square Smart Fix 150 mm



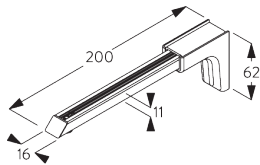
**SG 11215**  
Square Smart Fix 200 mm



**SG 11154**  
Universal Smart Fix 120 mm



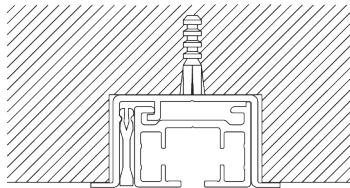
**SG 11155**  
Universal Smart Fix 150 mm



**SG 11156**  
Universal Smart Fix 200 mm

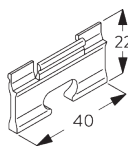
## D. NUTMONTAGE

### Nutprofil SG 10862

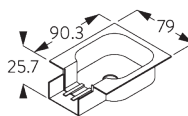


Eine Klammer SG 5118 pro Montagepunkt.

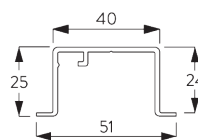
Detaillierte Nutmontage siehe Silent Gliss Website.



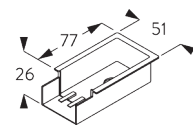
**SG 5118**  
Klammer



**SG 10863**  
Nutmaske Motor

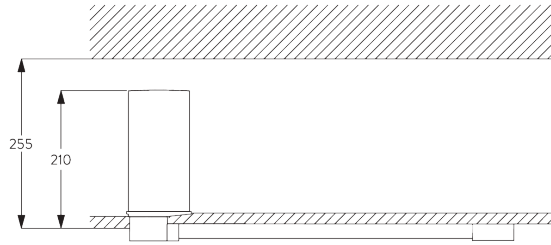


**SG 10862**  
Nutprofil



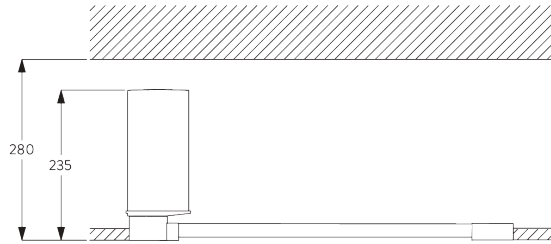
**SG 10864**  
Nutmaske

## Hohldecke



Profil mit Spanner SG 3004 montiert.

Für Montage / Programmierung ist Zugang zum Hohlraum notwendig.

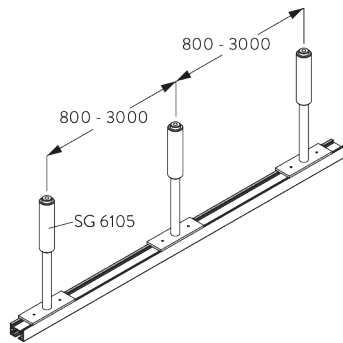


Nutprofil SG 10862 eingebaut.

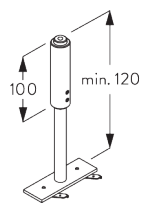
Für Montage / Programmierung ist Zugang zum Hohlraum notwendig.

## E. ABGEHÄNGTE MONTAGE

### Hänger SG 6105



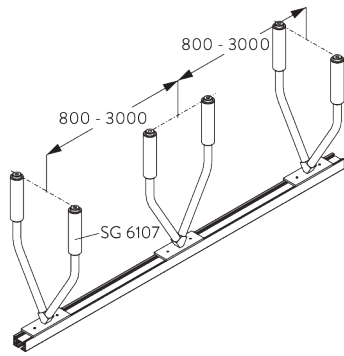
Das Gewicht des Vorhangs reduziert sich um 30 %.



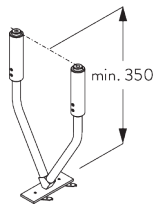
**SG 6105**

Hänger

## V-Hänger SG 6107



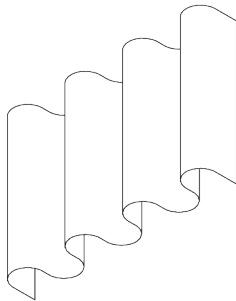
Das Gewicht des Vorhangs reduziert sich um 30 %.



**SG 6107**  
V-Hänger

# SYSTEMOPTIONEN

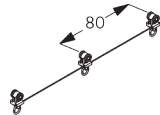
## A. WAVE



SG 6365



SG 10844



SG 10852



SG 10854



SG 10856



SG 10867



SG 10886

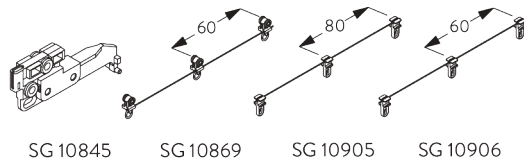


SG 10887

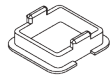
### Standard Komponenten:

- SG 6365 Wave Hänger
- SG 10844 Wave Feststeller
- SG 10852 Wave-2C-Rollerkordel 80 mm
- SG 10854 Wave Vorläufer
- SG 10856 Wave Endstop
- SG 10867 Schraube
- SG 10886 Wave Überzugwagen
- SG 10887 Wave Überzugwagen





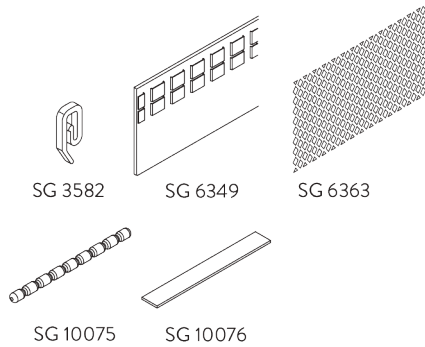
SG 10845    SG 10869    SG 10905    SG 10906



SG 10924

**Optionale Komponenten:**

- SG 10845 Wave Vorläufer 80 mm
- SG 10869 Wave-2C-Rollerkordel 60 mm (nicht 1-teilig)
- SG 10905 Wave Gleiterkordel 80 mm
- SG 10906 Wave Gleiterkordel 60 mm (nicht 1-teilig)
- SG 10924 Wave Feststeller

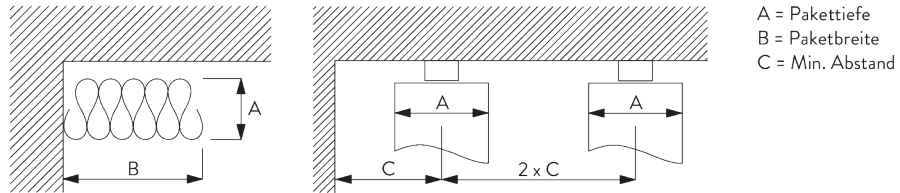


SG 3582    SG 6349    SG 6363  
SG 10075    SG 10076

**Vorhang Komponenten:**

- SG 3582 Haken
- SG 6349 Wave Vorhangband
- SG 6363 Wave Bügelband
- SG 10075 Bleischnur 50 gr/m
- SG 10076 Beschwerung Seitensaum

**Wave Paketbreite - 2C-Roller- / Gleiterkordel (Standard Komponenten)**



| Roller-/ Gleiterkordel<br>SG 10852 / 10905 | Zwischen-<br>laschen | Stoffzugabe | Pakettiefe<br>A | Paketbreite<br>B*       | Min. Abstand<br>C |
|--|----------------------|-------------|-----------------|-------------------------|-------------------|
| 80   | 6                    | ~2.1        | 140             | 210 pro Meter<br>System | 90                |
| 80   | 7                    | ~2.3        | 160             | 210 pro Meter<br>System | 100               |

| Roller-/ Gleiterkordel<br>SG 10869 / 10906 | Zwischen-<br>laschen | Stoffzugabe | Pakettiefe<br>A | Paketbreite<br>B*       | Min. Abstand<br>C |
|--|----------------------|-------------|-----------------|-------------------------|-------------------|
| 60   | 4                    | ~2.1        | 100             | 260 pro Meter<br>System | 70                |
| 60   | 5                    | ~2.3        | 120             | 260 pro Meter<br>System | 80                |

\*Paketgröße B plus 190 mm pro Vorhangpaket!

# MOTOREN UND BEDIENUNGSARTEN

## A. MOTOR- MERKMALE

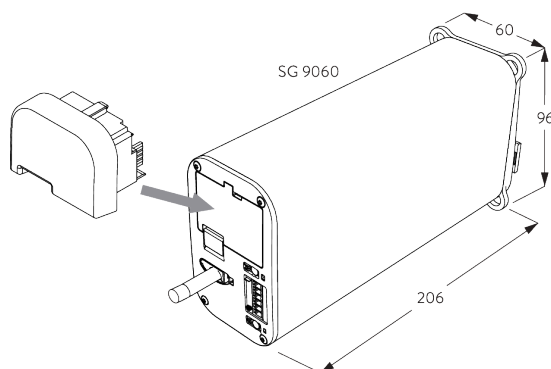
|   |         |
|---|---------|
| Motor   | SG 9060 |
| <b>Motoreigenschaften</b>   |         |
| Soft-Start / Stop   | •       |
| Touch & Go  | •       |
| Manual Override   | •       |
| Modularer Funkempfänger (optional)  | •       |
| Elektronische Endposition   | •       |
| Elektronischer Umdrehungszähler (Umdrehungszahl unbegrenzt)                     | •       |
| Zwei Zwischenpositionen möglich   | •       |
| Parallelschaltung möglich ohne zusätzliche Relais                               | •       |
| High-end DC Motor mit bürstenloser Technologie                                  | •       |
| Permanenter Positionssensor (auch ohne Strom)                                   | •       |
| 100 - 250 V AC und / oder 24 V DC in einem Motor                                | •       |
| Anschlusskabel an Motor ansteckbar  | •       |
| IP Klasse   | IP 40   |
| <b>Steuerungsmöglichkeiten</b>  |         |
| Netzstrom   | •       |
| Potenzialfreie Kontakte   | •       |
| Potenzialfreie Kontakte kombinierbar mit SG Control L                           | •       |
| SG Control L (mit Funkempfänger)  | •       |
| Smart by Silent Gliss (mit Smart Modul)   | •       |
| Geeignet für alle gängigen Hausautomationssysteme (mit passender Schnittstelle) | •       |

## B. MOTOR- SPEZIFIKATIONEN

| Motor                    | Motorabmessungen    | Spannung AC    | Spannung DC | Stromstärke | Frequenz   | Geschwindigkeit / Sek. | Funkfrequenz Empfänger |
|--------------------------|---------------------|----------------|-------------|-------------|------------|------------------------|------------------------|
| SG 9060                  | L 206 x H 60 x T 96 | 100 - 250 V AC | 24 V DC     | 1.3 - 0.5 A | 50 - 60 Hz | 21 cm / Sek.           | -                      |
| SG 9060 mit SG Control L | L 226 x H 60 x T 96 | 100 - 250 V AC | 24 V DC     | 1.3 - 0.5 A | 50 - 60 Hz | 21 cm / Sek.           | 868/915 MHz            |
| SG 9060 mit Smart by SG  | L 226 x W 60 x D 96 | 100 - 250 V AC | 24 V DC     | 1.3 - 0.5 A | 50 - 60 Hz | 21 cm / Sek.           | Smart by SG            |

Siehe Website für  
Schaltschema.

## C. FUNK- EMPFÄNGER



Motor SG 9060 kann mit folgendem Funkempfänger ausgestattet werden:

- SG 9063 Funkmodul
- SG 11270 Smart Modul

Siehe Katalog "Steuerungen".

## D. BEDIENUNGS- ARTEN

Siehe Katalog "Steuerungen" für mehr Details.

Wandschalter



Bedienbar mit drahtgebundenem Wandschalter.

SG Control L



Verschiedene Funkfernsteuerungen erhältlich.



Silent Gliss Move App.

Smart by Silent Gliss



Offenes Zwei-Weg-Kommunikationssystem, das eine problemlose Integration der Produkte mit den meisten gängigen Gebäudemanagementsystemen ermöglicht. Smart-Modul SG 11270 erforderlich.


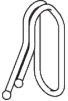
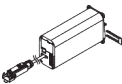
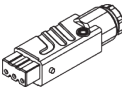
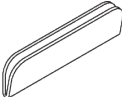
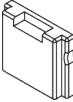
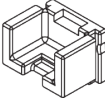
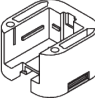
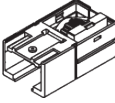
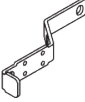

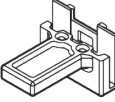

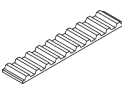
## E. SCHALTSCHHEMA

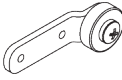
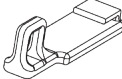
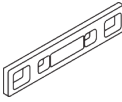
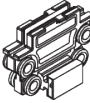

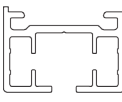
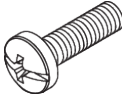


Siehe Silent Gliss Website.


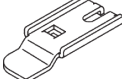

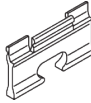





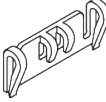
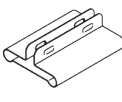
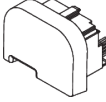
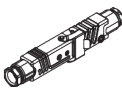

# KOMPONENTEN

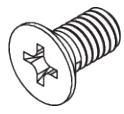
## A. STANDARD KOMPONENTEN

|  |  |
|--|--|
|    | <b>SG 3004</b><br>Spanner                        |
|    | <b>SG 3581</b><br>Haken                          |
|    | <b>SG 9060</b><br>Motor 100-250 V AC & 24 V DC   |
|    | <b>SG 9917</b><br>Hirschmann Kupplung STAK 3 N   |
|    | <b>SG 10725</b><br>Distanz Halter Programmierung |
|   | <b>SG 10815</b><br>Abdeckung                     |
|  | <b>SG 10816</b><br>Motorabdeckung                |
|  | <b>SG 10817</b><br>Motorhalterung                |
|  | <b>SG 10819</b><br>Umlenkungset                  |
|  | <b>SG 10821</b><br>Überzugarm                    |
|  | <b>SG 10822</b><br>Mitnehmerset                  |
|  | <b>SG 10823</b><br>Bandverbinder                 |
|  | <b>SG 10824</b><br>Bandverbinder Pin             |
|  | <b>SG 10825</b><br>Band                          |

|   |  |
|---|--|
|    | <b>SG 10826</b><br>Überzugwagenstütze                |
|    | <b>SG 10836</b><br>Maske zweiteilig                  |
|    | <b>SG 10837</b><br>Vorläuferarm                      |
|    | <b>SG 10838</b><br>Vorläuferset                      |
|    | <b>SG 10840</b><br>2C-Roller                         |
|   | <b>SG 10850</b><br>Profil                            |
|  | <b>SG 10923</b><br>Linsenkopfschraube Freedriv M4x12 |

## B. OPTIONALE KOMPONENTEN

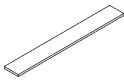
|   |   |
|---|---|
|    | <b>SG 3012</b><br>Haken                   |
|    | <b>SG 3041</b><br>Träger                  |
|    | <b>SG 3582</b><br>Haken                   |
|    | <b>SG 5118</b><br>Klammer                 |
|    | <b>SG 6005</b><br>Haken                   |
|   | <b>SG 6105</b><br>Hänger                  |
|  | <b>SG 6107</b><br>V-Hänger                |
|  | <b>SG 6349</b><br>Wave Vorhangband        |
|  | <b>SG 6363</b><br>Wave Bügelband          |
|  | <b>SG 6365</b><br>Wave Hänger             |
|  | <b>SG 7002</b><br>Profilschutz            |
|  | <b>SG 9063</b><br>Funkmodul               |
|  | <b>SG 9916</b><br>Hirschmann Kupplungsset |
|  | <b>SG 9959</b><br>Trennrelais             |



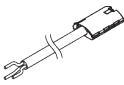
**SG 10074**  
Senkschraube M4x8



**SG 10075**  
Bleischnur 50 gr/m



**SG 10076**  
Beschwerung Seitensaum



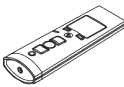
**SG 10293**  
Anschlusskabel 230V AC, 2/3/5/10 m



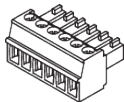
**SG 10300**  
Funkhandsender 1-Kanal



**SG 10302**  
Funkhandsender 5+1-Kanal



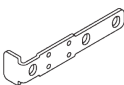
**SG 10303**  
Funkhandsender 10+2+1-Kanal



**SG 10714**  
Stecker 6-pin, MC 1.5/6-ST-3.81



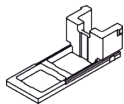
**SG 10804**  
Funkhandsender 15+5+1 Kanal



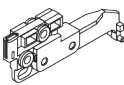
**SG 10820**  
Überzugarm



**SG 10831**  
Profilverbinder



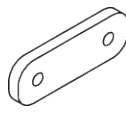
**SG 10844**  
Endposition Motor



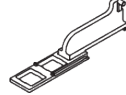
**SG 10845**  
Wave Mitnehmer 80 mm



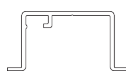
**SG 10852**  
Wave-2C-Rollerkordel 80 mm



**SG 10854**  
Wave Überzugwagenplatte



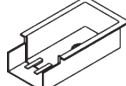
**SG 10856**  
Wave Verlängerung



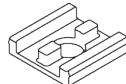
**SG 10862**  
Nutprofil



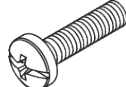
**SG 10863**  
Nutmaske Motor



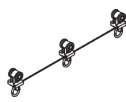
**SG 10864**  
Nutmaske



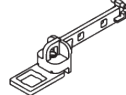
**SG 10865**  
Montageplatte



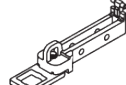
**SG 10867**  
Linsenschraube Freedrivr M4x16



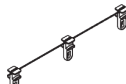
**SG 10869**  
Wave-2C-Rollerkordel 60 mm



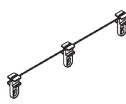
**SG 10886**  
Wave Verlängerung



**SG 10887**  
Wave Verlängerung



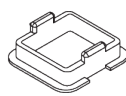
**SG 10905**  
Wave Gleiterkordel 80 mm



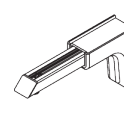
**SG 10906**  
Wave Gleiterkordel 60 mm



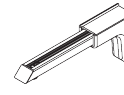
**SG 10921**  
Gleiter für direktes Annähen



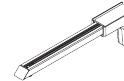
**SG 10924**  
Wave Gleitersupport



**SG 11154**  
Universal Smart Fix 120 mm



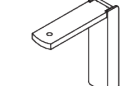
**SG 11155**  
Universal Smart Fix 150 mm



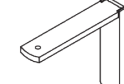
**SG 11156**  
Universal Smart Fix 200 mm



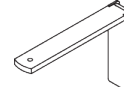
**SG 11158**  
Senkschraube M4x12



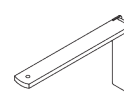
**SG 11200**  
Smart Fix 60 mm



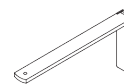
**SG 11201**  
Smart Fix 80 mm



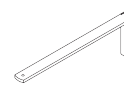
**SG 11202**  
Smart Fix 100 mm



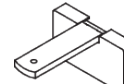
**SG 11203**  
Smart Fix 120 mm



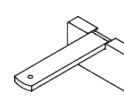
**SG 11204**  
Smart Fix 150 mm



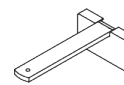
**SG 11205**  
Smart Fix 200 mm



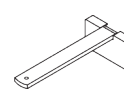
**SG 11210**  
Square Smart Fix 60 mm



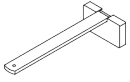
**SG 11211**  
Square Smart Fix 80 mm



**SG 11212**  
Square Smart Fix 100 mm



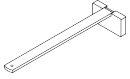
**SG 11213**  
Square Smart Fix 120 mm

**SG 11214**

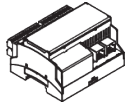
Square Smart Fix 150 mm

**SG 11490**

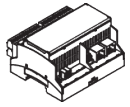
Funkwandsender 5+1-Kanal

**SG 11215**

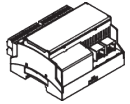
Square Smart Fix 200 mm

**SG 11260**

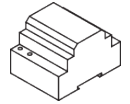
Gateway Cedia

**SG 11261**

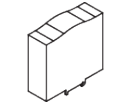
Gateway KNX

**SG 11262**

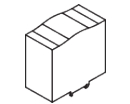
Erweiterung

**SG 11264**

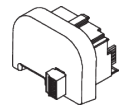
Transformer 24V DC, 3.8 Ampere  
DIN Rail

**SG 11265**

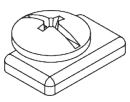
Transformer 24V DC, 5 Ampere  
DIN Rail

**SG 11266**

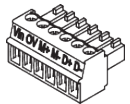
Transformer 24V DC, 10 Ampere  
DIN Rail

**SG 11270**

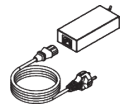
Smart Modul

**SG 11295**

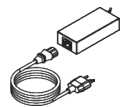
Feststeller

**SG 11325**

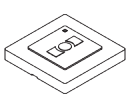
Smart Stecker 6-Polig

**SG 11414**

Netzteil 24V / 4A C 13 inkl. Kabel  
mit EU Stecker

**SG 11415**

Netzteil 24V / 4A C 13 inkl. Kabel  
mit CH Stecker

**SG 11480**

Funkwandsender 1-Kanal



