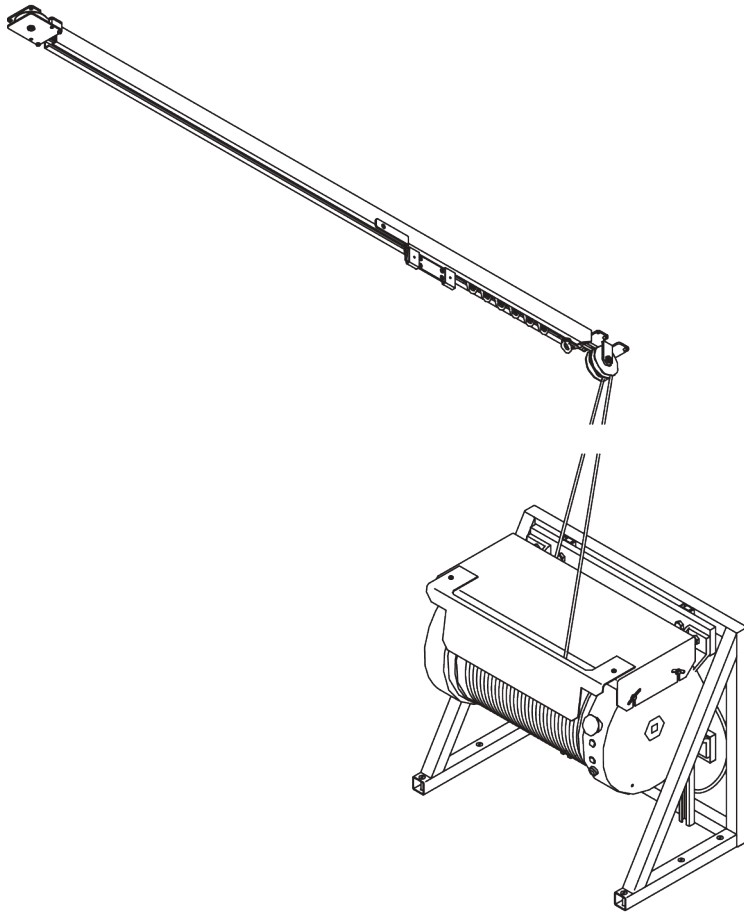
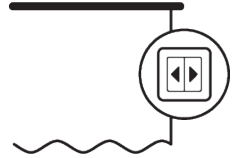


# SG 5800

---



## PRODUKTINFORMATIONEN

- **Bedienung:** Motor
- **Grösse:** L
- **Montage:** Decke, Boden- / Wandmontage Motor
- **Farben:** weiss RAL 9016 oder Aluminium farblos eloxiert, Sonderfarben möglich
- **Stoffe:** siehe Silent Gliss Stoffkollektion

### **Merkmale:**

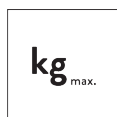
- Für schwere Vorhänge, bis zu 270 kg Vorhanggewicht
- Vielfältige Steuerungsmöglichkeiten
- Not-Schalter
- Biegbar

# SYSTEMSPEZIFIKATIONEN

## A. MASSE / GEWICHT



60 m



270 kg

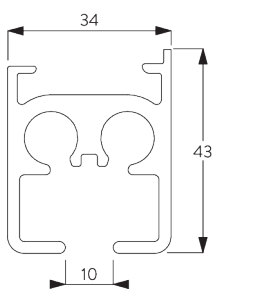
## Max. Vorhanggewicht

	10 m	20 m	30 m	40 m	50 m	60 m
	245	227	210	-	-	-
	270	252	234	216	198	180
	185	173	160	-	-	-
	190	180	170	160	150	140
	135	127	120	-	-	-
	140	132	124	116	108	100
	70	65	60	-	-	-
	75	68	61	54	47	40
	55	45	40	-	-	-
	60	57	54	51	48	45

(kg max.)

## B. PROFIL

### Profil- und Biegeinformationen

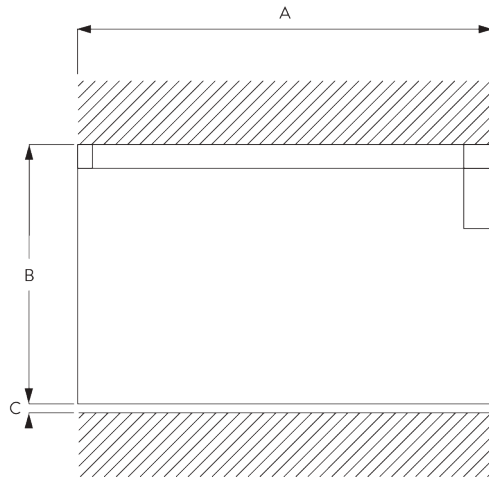


**SG 5810**

Profil

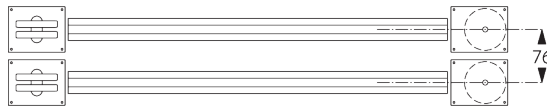
Radius:  
✓ >50 cm

## C. MASSAUFNAHME



A: Systembreite  
B: Systemhöhe  
C: Abstand zwischen Boden und Behang

### Parallele Montage von Profilen



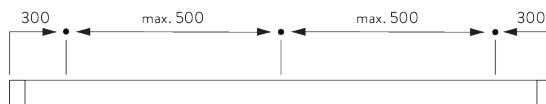
Zur besseren Überlappung können zwei Profile parallel montiert werden. 76 mm zwischen den Mittelteilen der Umlenkung.

# MONTAGE

## A. MONTAGE- INFORMATIONEN

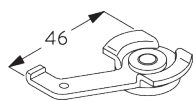
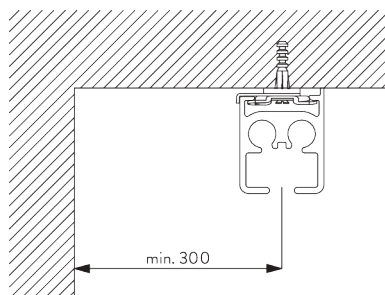
Detaillierte Montageinformationen siehe  
Silent Gliss Website

### Montagepunkte



## B. DECKEN- MONTAGE

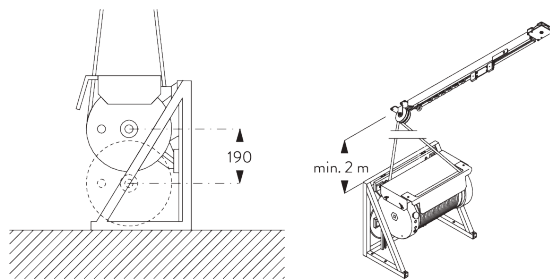
### Spanner SG 6209



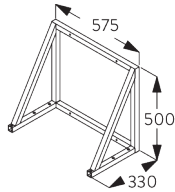
SG 6209  
Spanner

**C. MOTOR**  
**MONTAGE**

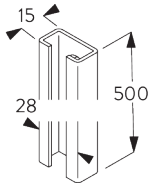
**Boden mit Rahmen**  
**SG 5813 und**  
**SG 5821 / SG 5822**



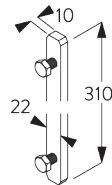
Das Stahlseil wird mit dem Motorgewicht gespannt.  
Vertikale Variation bis 190 mm möglich.



**SG 5813**  
Montagegestell

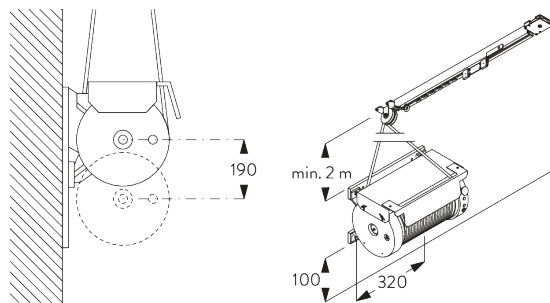


**SG 5821**  
Tragschiene

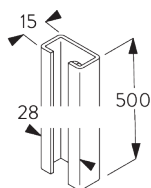


**SG 5822**  
Nutenstein

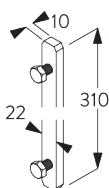
**Wand mit SG 5821 /**  
**SG 5822**



Das Stahlseil wird mit dem Motorgewicht gespannt.  
Vertikale Variation bis 190 mm möglich.

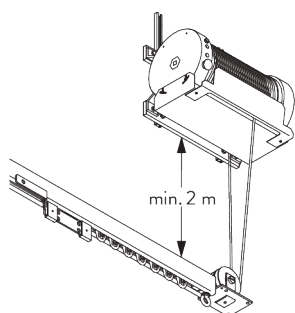


**SG 5821**  
Tragschiene



**SG 5822**  
Nutenstein

**Wand über dem Profil**



# MOTOREN UND BEDIENUNGSARTEN

## A. MOTOR- MERKMALE

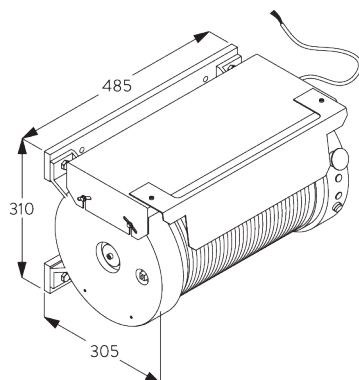
Motor	SG 5805 230 V AC	SG 5805 115 V AC
<b>Motoreigenschaften</b>		
Mechanische Endposition	•	•
Mechanischer Umdrehungszähler (Umdrehungszahl begrenzt)	•	•
<b>Control Features</b>		
Netzstrom	•	•
SG Control L (externer Funkempfänger erforderlich)	•	•
Geeignet für alle gängigen Hausautomationssysteme (mit passender Schnittstelle)	•	•

## B. MOTOR- SPEZIFIKATIONEN

Siehe Website für  
Schaltschema.

Motor	Motorabmessungen	Leistung	Spannung AC	Stromstärke	Frequenz	Geschwindigkeit / Sek.
SG 5805	L 485 x H 310 x T 305	500 W	230 V AC	2.2 A	50 Hz	20 cm / Sek.
SG 5805	L 485 x H 310 x T 305	550 W	115 V AC	5 A	60 Hz	20 cm / Sek.

## C. MOTOR DIMENSIONEN



## D. BEDIENUNGS- ARTEN

Siehe Katalog "Steuerungen" für mehr Details.

Wandschalter



Bedienbar mit drahtgebundenem Wandschalter.

SG Control L



Verschiedene Funkfernsteuerungen erhältlich.  
Ein externer Empfänger ist erforderlich.



*Silent Gliss Move App.*


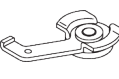
**E. SCHALTSHEMA**





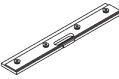
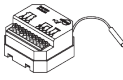
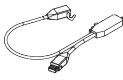
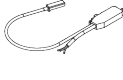







*Siehe Silent Gliss Website.*

# KOMPONENTEN

## A. STANDARD KOMPONENTEN

	<b>SG 3581</b> Haken
	<b>SG 5805</b> Motor
	<b>SG 5806</b> Vorläufer
	<b>SG 5809</b> Roller
	<b>SG 5810</b> Profil
	<b>SG 5811</b> Überzugwagen
	<b>SG 5814</b> Stahl Drahtseil
	<b>SG 5815</b> Umlenkrolle
	<b>SG 5816</b> Zuglenkung
	<b>SG 5821</b> Tragschiene
	<b>SG 5822</b> Nutenstein
	<b>SG 5824</b> Feststeller
	<b>SG 6209</b> Spanner
	<b>SG 9916</b> Hirschmann Kupplungsset

## B. OPTIONALE KOMPONENTEN

	<b>SG 5813</b> Montagegestell
	<b>SG 6005</b> Haken
	<b>SG 6203</b> Profilverbinder
	<b>SG 9068</b> Funkempfänger Revio P
	<b>SG 9944</b> Funkempfänger 1 Kanal 230V
	<b>SG 9945</b> Funkempfänger 1 Kanal 230V
	<b>SG 9959</b> Trennrelais
	<b>SG 10300</b> Funkhandsender 1-Kanal
	<b>SG 10302</b> Funkhandsender 5+1-Kanal
	<b>SG 10303</b> Funkhandsender 10+2+1-Kanal
	<b>SG 10804</b> Funkhandsender 15+5+1 Kanal
	<b>SG 11480</b> Funkwandsender 1-Kanal
	<b>SG 11490</b> Funkwandsender 5+1-Kanal

