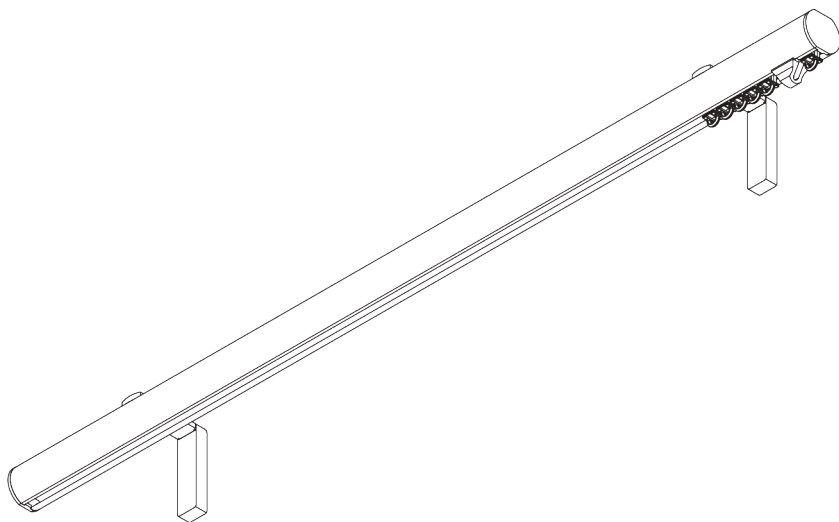
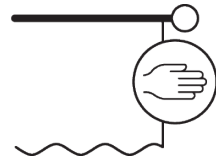


SG 7610



PRODUCT INFORMATION

- **Bedienung:** Hand
- **Grösse:** S - M
- **Montage:** Decke, Wand
- **Farben:** weiss RAL 9016, verschiedene Farben / Ausführungen
- **Stoffe:** siehe Silent Gliss Stoffkollektion

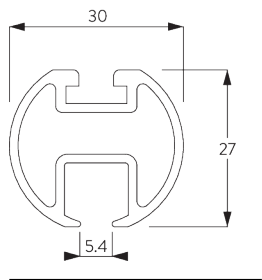
Merkmale:

- 2-Komponenten-Gleiter-Technologie (2C)
- Wave (2C)
- Passende Enddeckel und Träger / Trägerabdeckungen
- Auswahl an dekorativen Endstücken
- Biegsam

SYSTEMSPEZIFIKATIONEN

A. PROFIL

Profil- und
Biegeinformationen

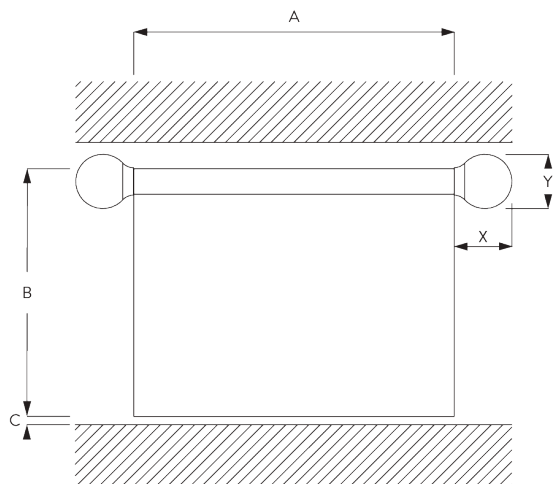


SG 6103p

Profil

✓ Radius:
>25 cm

B. MASSAUFNAHME



A: Systembreite ohne Endstücke


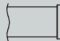


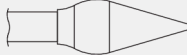


B: Systemhöhe

C: Abstand zwischen Boden und Behang

X: Endstückbreite

Y: Endstückhöhe

Endstückmasse

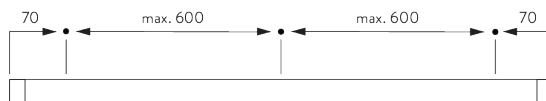
		30 mm	
		X	Y
	SG 11603	2	30
	SG 11631	10	34
	SG 11632	18	50
	SG 11746	64	60
	SG 11747	116	48
	SG 11748	26	90
	SG 11749	20	60

MONTAGE

A. MONTAGE- INFORMATIONEN

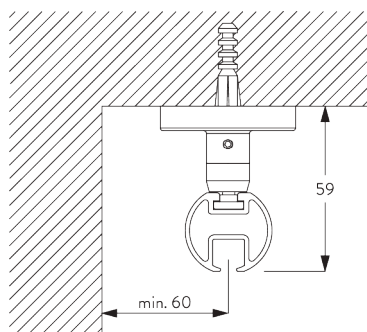
*Detaillierte Montageinformationen siehe
Silent Gliss Website*

Montagepunkte



B. DECKEN- MONTAGE

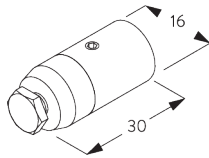
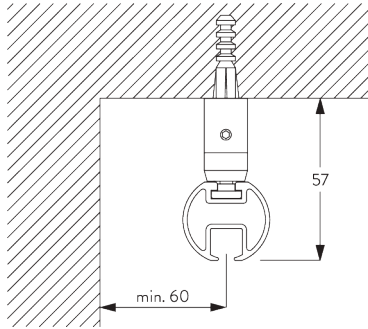
Top Fix Träger SG 11668





SG 11668
Top Fix Träger

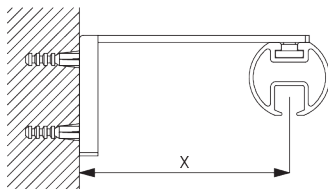
Mini Hänger SG 6175



SG 6175
Mini Hänger

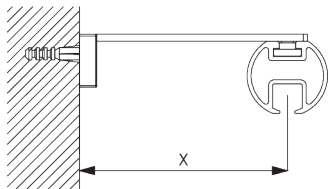
C. WANDMONTAGE

Smart Fix



Smart Fix mit Langloch SG 11206 - SG 11208 und SG 6141:

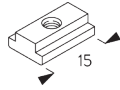
Benötigt Schraube SG 10492 (M4x8).



Square Smart Fix mit Langloch SG 11216 - SG 11218 und SG 6141:

Benötigt Schraube SG 10492 (M4x8).

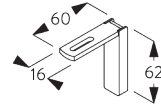
Smart Fix	X mm
SG 11206 / SG 11216	51
SG 11207 / SG 11217	71
SG 11208 / SG 11218	91



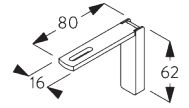
SG 6141
Klemmstück



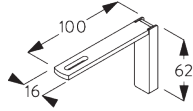
SG 10492
Linsenschraube M4x8



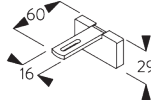
SG 11206
Smart Fix 60 mm mit
Langloch



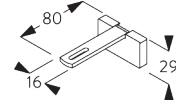
SG 11207
Smart Fix 80 mm mit
Langloch



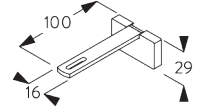
SG 11208
Smart Fix 100 mm mit
Langloch



SG 11216
Square Smart Fix 60 mm mit
Langloch

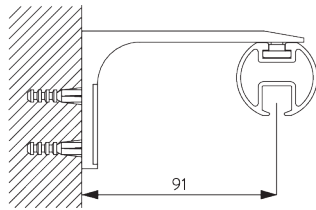


SG 11217
Square Smart Fix 80 mm mit
Langloch

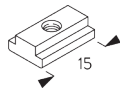


SG 11218
Square Smart Fix 100 mm mit
Langloch

Designträger SG 11669



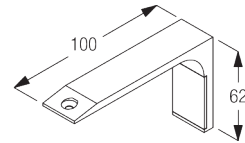
Benötigt Schraube SG 10492 (M4x8).
Nur für gerade Systeme empfohlen.



SG 6141
Klemmstück



SG 10492
Linsenschraube M4x8



SG 11669
Designträger

DESIGN- & SYSTEMOPTIONEN

A. ENDECKEL



SG 11603



SG 11631



SG 11632

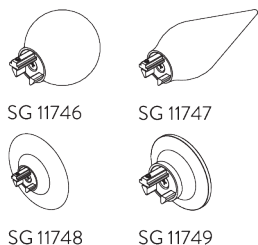
Enddeckel:

- SG 11603 Enddeckel bündig 30 mm
- SG 11631 Enddeckel Classic 30 mm
- SG 11632 Enddeckel Design 30 mm

Bemerkung:

- Ohne Endstücke werden die Systeme standardmäßig mit bündigen Enddeckel SG 11603 (links) geliefert.
- Alternativ können die Enddeckel Classic SG 11631 gewählt werden.

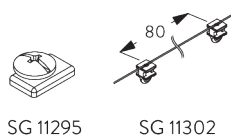
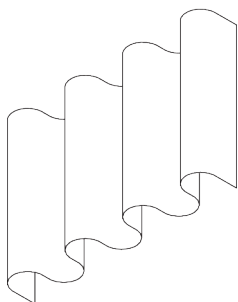
B. ENDSTÜCKE



Endstücke sind dekorative Elemente, die am Ende des Profils angebracht werden:

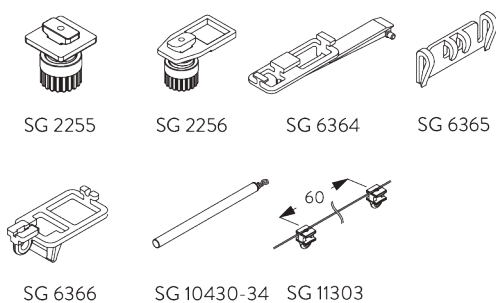
- SG 11746 Kugel 30 mm
- SG 11747 Speer 30 mm
- SG 11748 Ellipse 30 mm
- SG 11749 Kegel 30 mm

C. WAVE



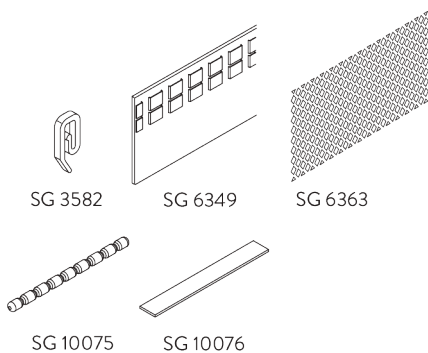
Standard Komponenten:

- SG 11295 Feststeller
- SG 11302 Wave-2C-Gleiterkordel 80 mm



Optionale Komponenten:

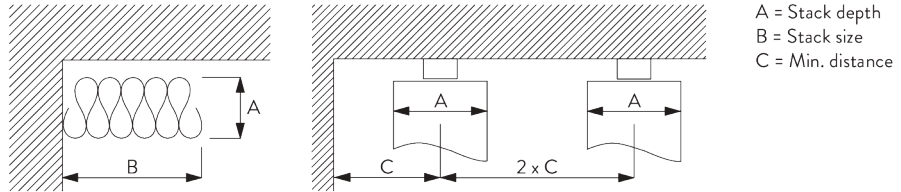
- SG 2255 Bremse
- SG 2256 Bremse
- SG 6364 Wave Verlängerung
- SG 6365 Wave Hänger
- SG 6366 Wave Träger für Schleuderstab
- SG 10430-34 Schleuderstab
- SG 11303 Wave-2C-Gleiterkordel 60 mm



Vorhang Komponenten:

- SG 3582 Haken
- SG 6349 Wave Vorhangband
- SG 6363 Wave Bügelband
- SG 10075 Bleischnur 50 gr/m
- SG 10076 Beschwerung Seitensaum

Wave stack depth - 2C glider cord (standard components)





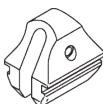

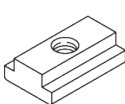

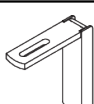


2C Glider cord SG 11302	Pockets between hooks	Approx. curtain fullness	Stack depth A	Stack size B*	Min distance C
80	6	~2.1	140	180 per metre of track	90
80	7	~2.3	160	180 per metre of track	100

2C Glider cord SG 11303	Pockets between hooks	Approx. curtain fullness	Stack depth A	Stack size B*	Min distance C
60	4	~2.1	100	230 per metre of track	70
60	5	~2.3	120	230 per metre of track	80

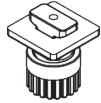
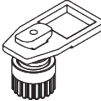



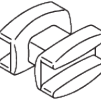


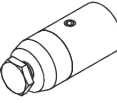

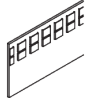

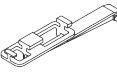
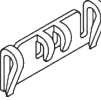
*Paketgröße B vergrößert sich um 95 mm pro Vorhangpaket bei Verwendung des optionalen Verlängerungsarms SG 6364!

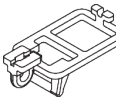
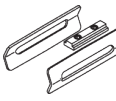

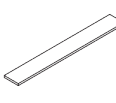
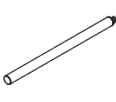
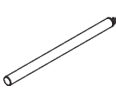
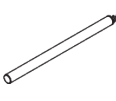
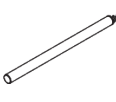
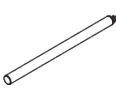
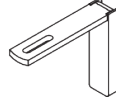
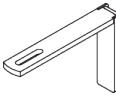
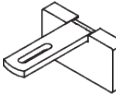
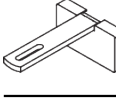
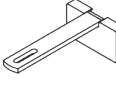
KOMPONENTEN

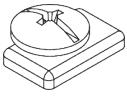
A. STANDARD KOMPONENTEN

	SG 3599 Haken
	SG 6065 Feststeller
	SG 6086 Verschlussfeder
	SG 6103p Profil
	SG 6141 Klemmstück
	SG 10492 Linsenschraube M4x8
	SG 11206 Smart Fix 60 mm mit Langloch
	SG 11300 2C-Gleiter
	SG 11603 Enddeckel bündig 30 mm

B. OPTIONALE KOMPONENTEN

	SG 2255 Brems
	SG 2256 Brems
	SG 3012 Haken
	SG 3582 Haken
	SG 6057 Gleiter
	SG 6082 Gleiter
	SG 6094 Roller
	SG 6098 Roller
	SG 6175 Mini Hänger
	SG 6283 Roller
	SG 6349 Wave Vorhangband
	SG 6363 Wave Bügelband
	SG 6364 Wave Verlängerungsarm
	SG 6365 Wave Hänger

	SG 6366 Wave Mitnehmer für Schleuderstab
	SG 6635 Verbindungsset
	SG 10075 Bleischnur 50 gr/m
	SG 10076 Beschwerung Seitensaum
	SG 10430 Schleuderstab 50 cm
	SG 10431 Schleuderstab 75 cm
	SG 10432 Schleuderstab 100 cm
	SG 10433 Schleuderstab 125 cm
	SG 10434 Schleuderstab 150 cm
	SG 11207 Smart Fix 80 mm mit Langloch
	SG 11208 Smart Fix 100 mm mit Langloch
	SG 11216 Square Smart Fix 60 mm mit Langloch
	SG 11217 Square Smart Fix 80 mm mit Langloch
	SG 11218 Square Smart Fix 100 mm mit Langloch



SG 11295

Feststeller



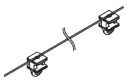
SG 11301

2C-Gleiter am Strip



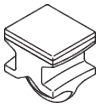
SG 11302

Wave-2C-Gleiterkordel 80 mm



SG 11303

Wave-2C-Gleiterkordel 60 mm



SG 11305

2C-Gleiter für direktes Annähen



SG 11631

Enddeckel Classic 30 mm



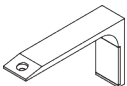
SG 11632

Enddeckel Design 30 mm



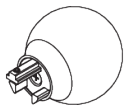
SG 11668

Top Fix Träger



SG 11669

Designträger



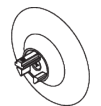
SG 11746

Kugel 30 mm



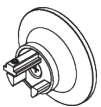
SG 11747

Speer 30 mm



SG 11748

Ellipse 30 mm



SG 11749

Kegel 30 mm

