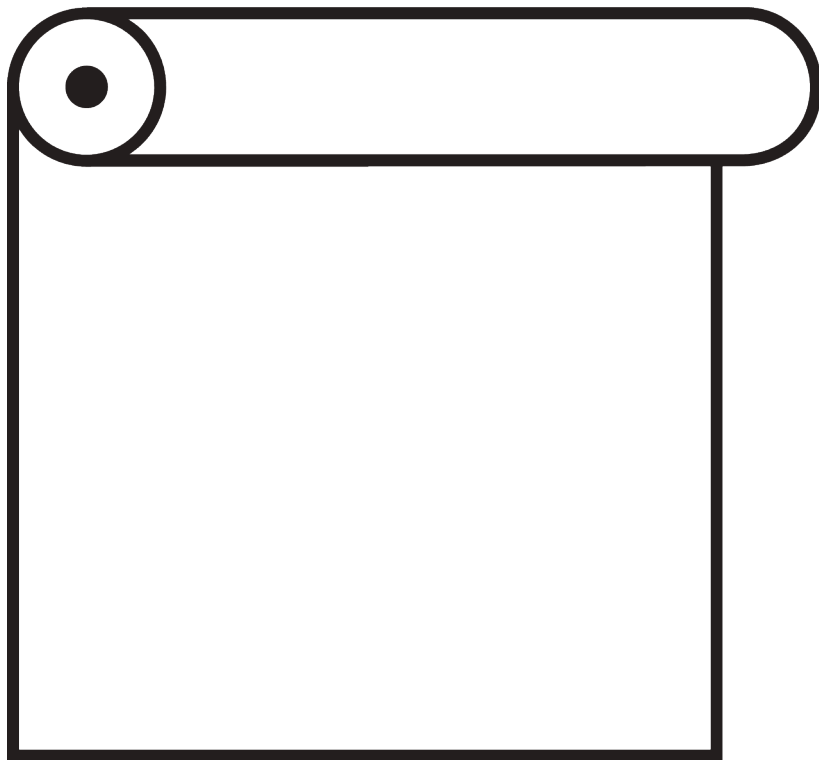


ROLLO- SYSTEME



ALLGEMEINE HINWEISE

Masse / Gewicht

- Massangaben in mm ausser anderweitig angegeben.
- Max. kg bezieht sich auf Stoff inklusive Zubehör (Beschwerungsprofil, etc.).











Montage

- Montage nur durch Fachpersonal.
- Anzahl Träger und Montage- / Trägerpositionen sind abhängig von Montageuntergrund, Systemgewicht, Stoffkonfektion, Schrauben- / Dübeltyp sowie möglicher Hindernisse.
- Fachpersonal hat der Situation angemessene Schrauben / Dübel zu verwenden.
- Höhere Profilseite (falls vorhanden) raumseitig montieren.
- Elektroinstallationen nur durch konzessionierte Unternehmen und gemäss Silent Gliss Anschlussplan durchführen.
- Platzverhältnis für Kabel und Stecker prüfen!

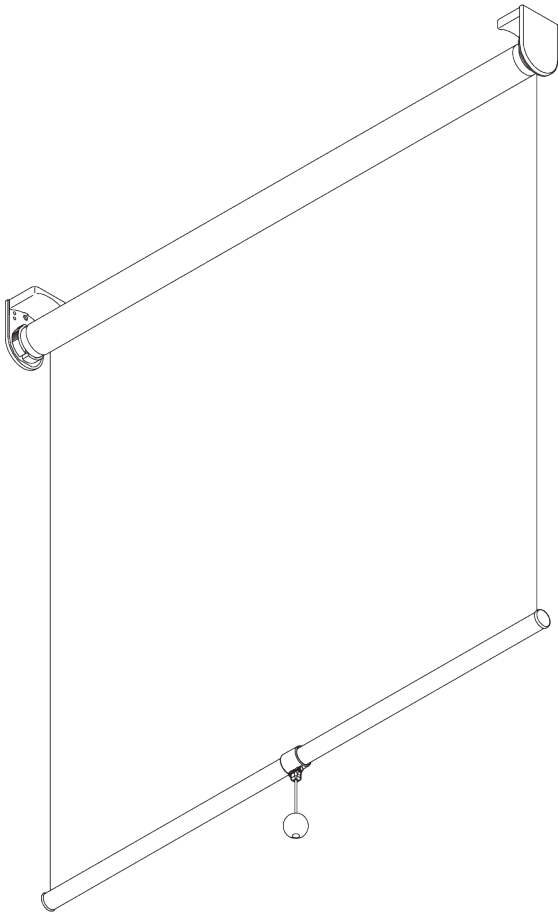
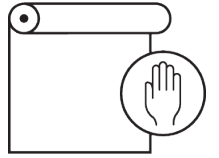
Kindersicherung

- Alle relevanten Silent Gliss Systeme entsprechen der Norm EN 13120.
- Norm EN 13120 muss von allen involvierten Parteien eingehalten werden.

PRODUKTGRUPPEN-ÜBERSICHT

<u>SEITE</u>	<u>SYSTEM</u>	<u>BEDIENUNG</u>	<u>ABMESSUNGEN</u>	← max. →	↑ max. ↓	kg _{max.}
5	SG 4900		S - M	2 m	3 m	2.2 kg
15	SG 4905		S	1.6 m	3 m	1.3 kg
23	SG 4907		S	1.8 m	2.8 m	2.5 kg
31	SG 4910		S - M	2.4 m	3 m	3 kg
49	SG 4930		M - L	3.4 m	5 m	7 kg
61	SG 4840		L	5 m	6 m	12.5 kg
71	SG 4960		S - M	2.4 m	4 m	5.5 kg
91	SG 4970		M - L	3.4 m	5 m	10 kg
107	SG 4880		L	5 m	12 m	23 kg
119	SG 2504		S - M	2 m	3 m	

SG 4900



PRODUKTINFORMATIONEN

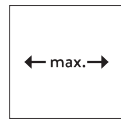
- **Bedienung:** Zugschnur
- **Grösse:** S - M
- **Montage:** Decke, Wand, Nische
- **Farben:** weiss RAL 9016, Sonderfarben möglich
- **Stoffe:** siehe Silent Gliss Stoffkollektion

Merkmale:

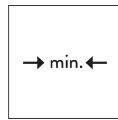
- Geschwindigkeitsregler für gleichmässiges Aufrollen
- Anschlagkupplung zum Arretieren in einer beliebigen Position
- Klick-in-Träger
- Montageprofil
- Einstellbarer End-Stop

SYSTEMSPEZIFIKATIONEN

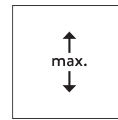
A. MASSE / GEWICHT



2 m



30 cm



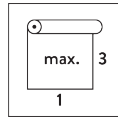
3 m



6 m²



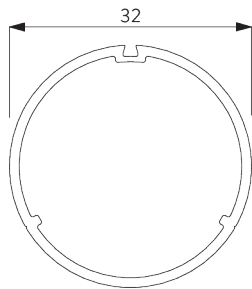
2.2 kg



Empfohlenes Breiten- /
Höhenverhältnis
max. 1:3

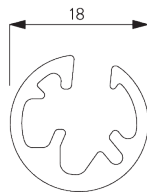
B. PROFIL

Profilinformationen



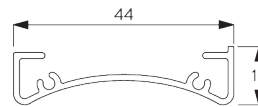
SG 4227

Rohr ø 32 mm



SG 10872

Beschwerung

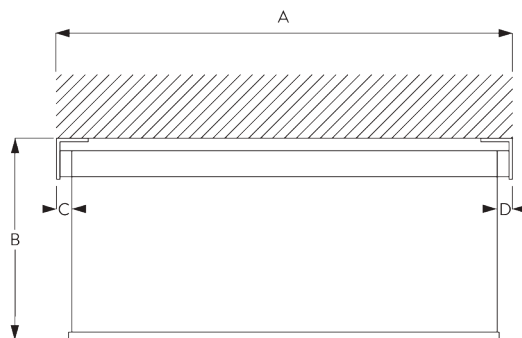


SG 10534

Montageprofil

C. MASSAUFNAHME

inkl. Trägerabdeckung



A: Systembreite

B: Systemhöhe

C: Lichtspalt links: 15 mm

D: Lichtspalt rechts: 15 mm

Bemerkung:

Alle Masse beinhalten 2 mm für die Trägerabdeckung pro Seite!

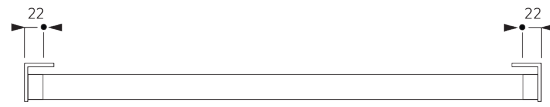


MONTAGE

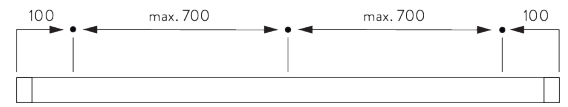
A. MONTAGE- INFORMATIONEN

Detaillierte Montageinformationen siehe
Silent Gliss Website

Montagepunkte

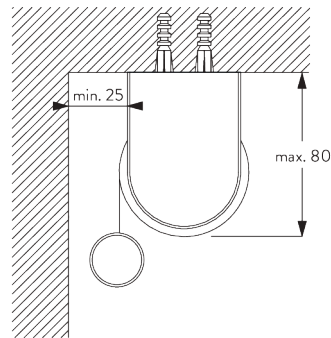


Träger (Wand / Decke)



Montageprofil SG 10534 (Wand / Decke)

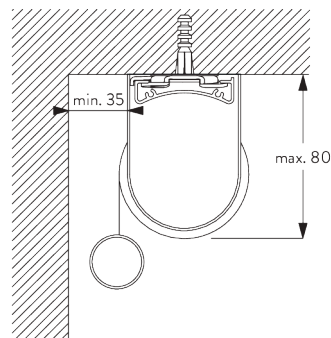
B. DECKEN- MONTAGE



Träger

Träger SG 10989: Fensterseitiges Stoffabrollen oder
Träger SG 10991: Raumseitiges Stoffabrollen

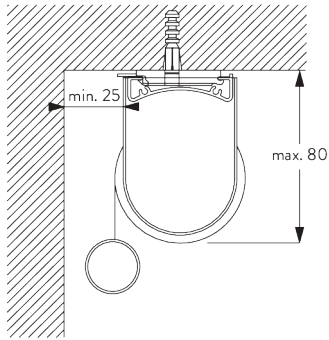
Träger SG 10987



**Montageprofil SG 10534 und Spanner SG 3033
oder SG 3044**

Träger SG 10989: Fensterseitiges Stoffabrollen oder
Träger SG 10991: Raumseitiges Stoffabrollen

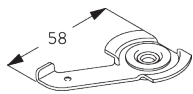
Träger SG 10987



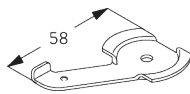
Montageprofil SG 10534 und Klickträger SG 10539

Träger SG 10989: Fensterseitiges Stoffabrollen oder
Träger SG 10991: Raumseitiges Stoffabrollen

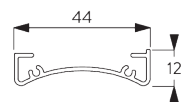
Träger SG 10987



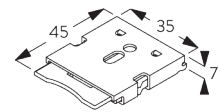
SG 3033
Spanner



SG 3044
Spanner



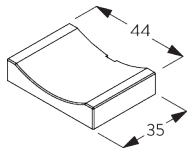
SG 10534
Montageprofil



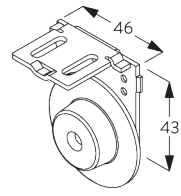
SG 10539
Klickträger



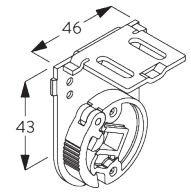
SG 10574
Trägerabdeckung



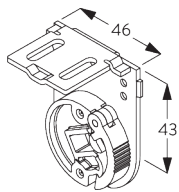
SG 10575
Trägerabdeckung



SG 10987
Träger

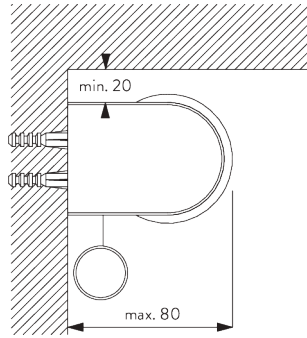


SG 10989
Träger, fensterseitig abrollend



SG 10991
Träger, raumseitig abrollend

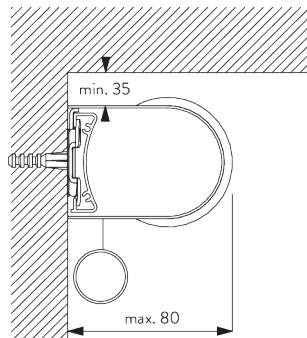
C. WANDMONTAGE



Träger

Träger SG 10990: Fensterseitiges Stoffabrollen oder
Träger SG 10992: Raumseitiges Stoffabrollen

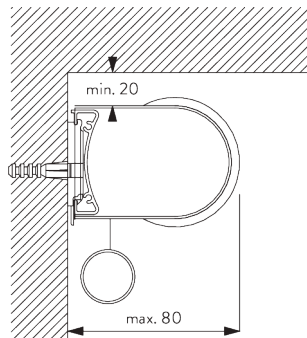
Träger SG 10987



Montageprofil SG 10534 und Spanner SG 3033 oder SG 3044

Träger SG 10990: Fensterseitiges Stoffabrollen oder
Träger SG 10992: Raumseitiges Stoffabrollen

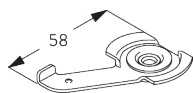
Träger SG 10987



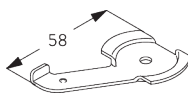
Montageprofil SG 10534 und Klickträger SG 10539

Träger SG 10990: Fensterseitiges Stoffabrollen oder
Träger SG 10992: Raumseitiges Stoffabrollen

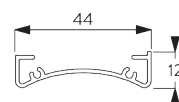
Träger SG 10987



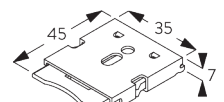
SG 3033
Spanner



SG 3044
Spanner



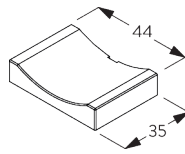
SG 10534
Montageprofil



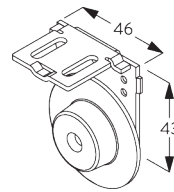
SG 10539
Klickträger



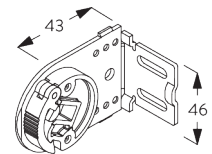
SG 10574
Trägerabdeckung



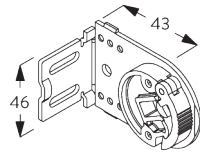
SG 10575
Trägerabdeckung



SG 10987
Träger

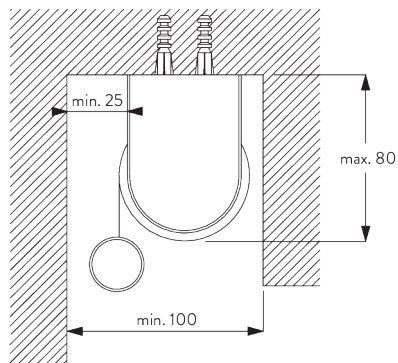


SG 10990
Träger, fensterseitig abrollend



SG 10992
Träger, raumseitig abrollend

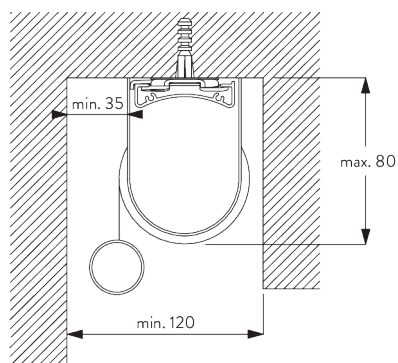
D. NISCHEN- MONTAGE



Träger

Träger SG 10989: Fensterseitiges Stoffabrollen oder
Träger SG 10991: Raumseitiges Stoffabrollen

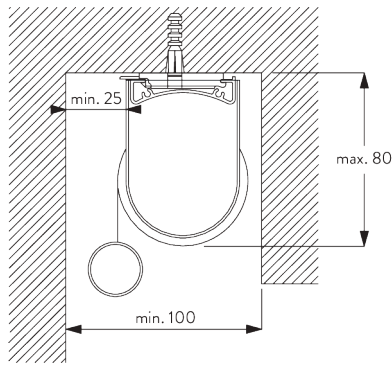
Träger SG 10987



Montageprofil SG 10534 und Spanner SG 3033 oder SG 3044

Träger SG 10989: Fensterseitiges Stoffabrollen oder
Träger SG 10991: Raumseitiges Stoffabrollen

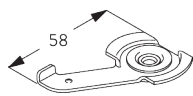
Träger SG 10987



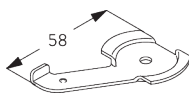
Montageprofil SG 10534 und Klickträger SG 10539

Träger SG 10989: Fensterseitiges Stoffabrollen oder
Träger SG 10991: Raumseitiges Stoffabrollen

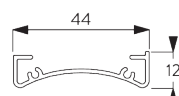
Träger SG 10987



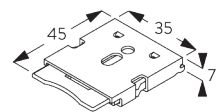
SG 3033
Spanner



SG 3044
Spanner



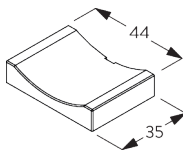
SG 10534
Montageprofil



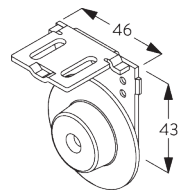
SG 10539
Klickträger



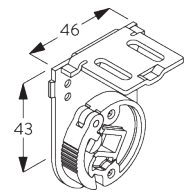
SG 10574
Trägerabdeckung



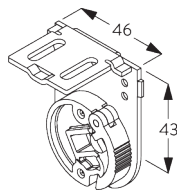
SG 10575
Trägerabdeckung



SG 10987
Träger



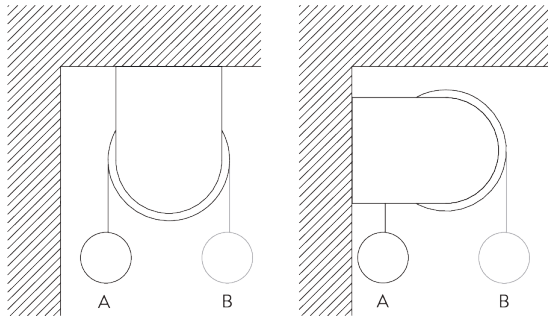
SG 10989
Träger, fensterseitig abrollend



SG 10991
Träger, raumseitig abrollend

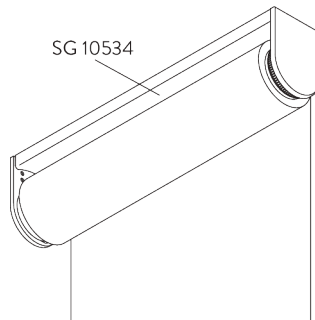
SYSTEMOPTIONEN

A. ABROLL- RICHTUNG

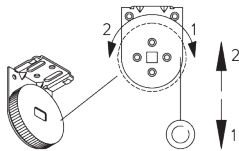


A: Fensterseitiges Stoffabrollen (Standard)
B: Raumseitiges Stoffabrollen (Option)

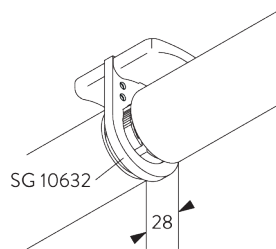
B. MONTAGEPROFIL



C. EINSTELLBARER END-STOP

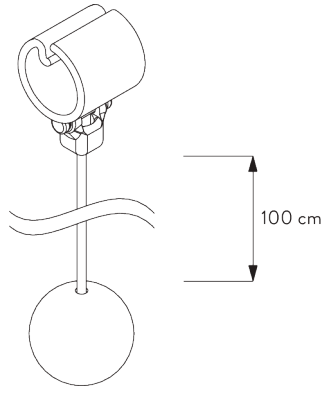


D. SEITE-AN-SEITE MONTAGE



Zubehör:
- 1x SG 10632 Trägerabdeckung

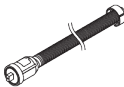
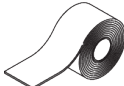
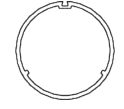
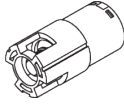
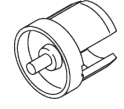

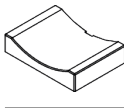
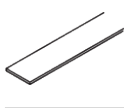
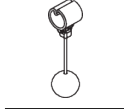


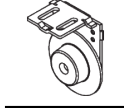

**E. KINDER-
SICHERUNGS-
KUGELZUGSET**



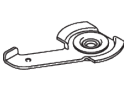
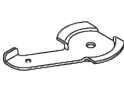
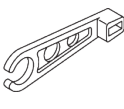
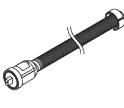
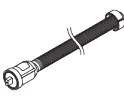
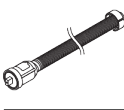
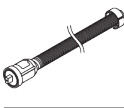
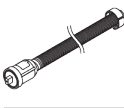
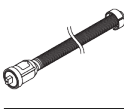

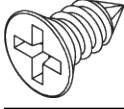
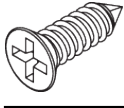
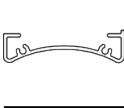
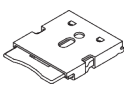
Kindersicherungs-Kugelzugset SG 10765


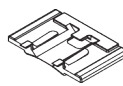
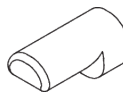

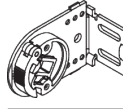

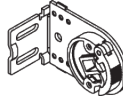
KOMPONENTEN

A. STANDARD KOMPONENTEN

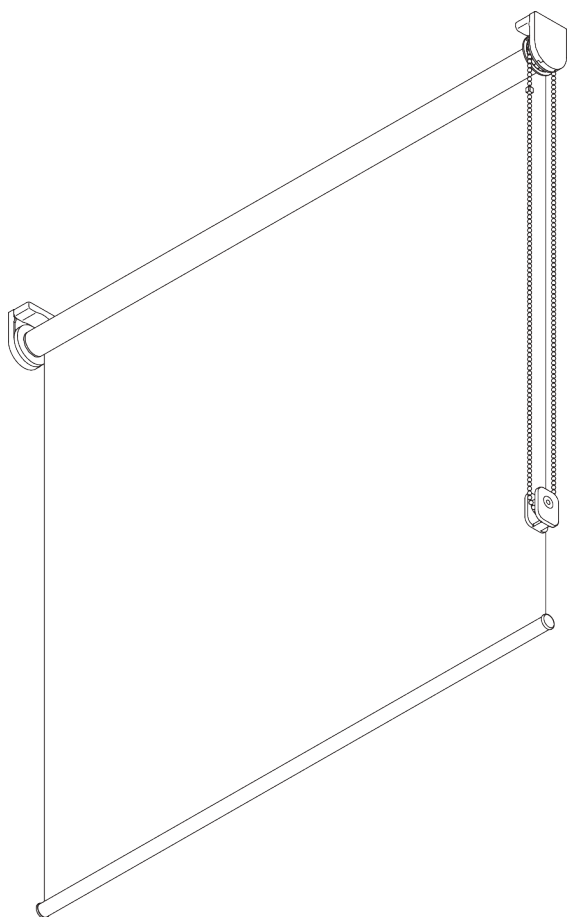
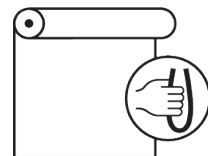
	SG 4214 Federset C 552 mm
	SG 4226 Doppelklebeband 30 mm
	SG 4227 Rohr ø 32 mm
	SG 4228 Geschwindigkeitsregler
	SG 4231 Lager
	SG 10574 Trägerabdeckung
	SG 10575 Trägerabdeckung
	SG 10668 PVC Streifen 10 mm
	SG 10765 Kindersicherungs-Kugelzug-Set
	SG 10872 Beschwerung
	SG 10874 Enddeckel für Beschwerungsprofil
	SG 10987 Träger
	SG 10989 Träger, fensterseitig abrollend

B. OPTIONALE KOMPONENTEN

	SG 3033 Spanner
	SG 3044 Spanner
	SG 4211 Hebel
	SG 4212 Federset A 365 mm
	SG 4213 Federset B 442 mm
	SG 4215 Federset D 612 mm
	SG 4216 Federset E 502 mm
	SG 4217 Federset F 612 mm
	SG 4218 Federset Y-2 198 mm
	SG 4377 Endstop
	SG 10139 Senkschraube 2.9x6.5
	SG 10498 Senkschraube 2.9x9.5
	SG 10534 Montageprofil
	SG 10539 Klickträger

	SG 10632 Abdeckung Verbindungsträger
	SG 10690 Distanzhalter
	SG 10707 Endstop
	SG 10988 Träger Endstop
	SG 10990 Träger, fensterseitig abrollend
	SG 10991 Träger, raumseitig abrollend
	SG 10992 Träger, raumseitig abrollend

SG 4905



PRODUKTINFORMATIONEN

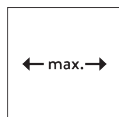
- **Bedienung:** Kette
- **Grösse:** S
- **Montage:** Decke, Wand, Nische
- **Farben:** 20 Farben plus Silber
- **Stoffe:** siehe Silent Gliss Stoffkollektion

Merkmale:

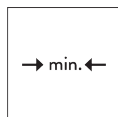
- Rostfreie Stahlkugelskette
- Klick-in-Träger

SYSTEMSPEZIFIKATIONEN

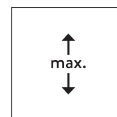
A. MASSE / GEWICHT



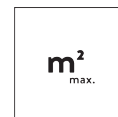
1.6 m



25 cm



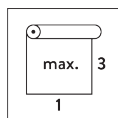
3 m



4.8 m²



1.3 kg



Empfohlenes Breiten- /
Höhenverhältnis
max. 1:3

Maximale Systemhöhen

Wandmontage (fensterseitig abrollend)

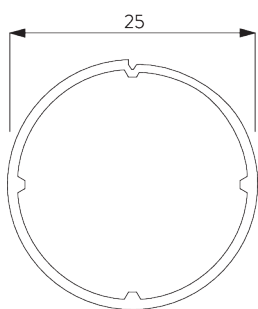
Stoffstärke	mm	0.15	0.20	0.25	0.30	0.35	0.40	0.45	0.50	0.55
Max. Systemhöhe	cm	300	300	300	300	290	260	240	210	190

Deckenmontage / Wandmontage (raumseitig abrollend)

Stoffstärke	mm	0.15	0.20	0.25	0.30	0.35	0.40	0.45	0.50	0.55
Max. Systemhöhe	cm	300	300	300	300	300	300	290	260	240

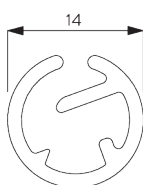
B. PROFIL

Profilinformationen



SG 10533

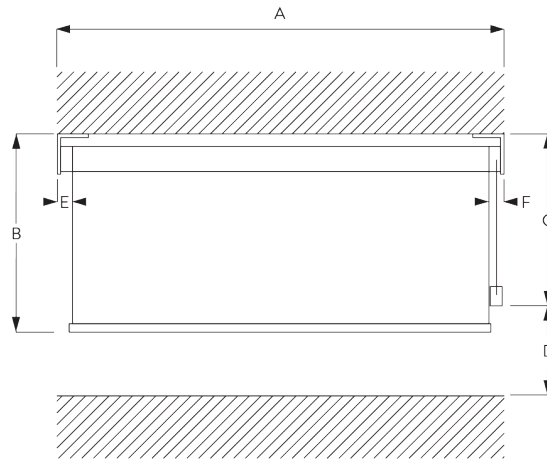
Rohr ø 25 mm



SG 10687

Beschwerungsprofil

C. MASSAUFNAHME



- A: Systembreite
- B: Systemhöhe
- C: Kettenhöhe
- D: Kindersicherung SG 10731 min. 150 cm über Boden
- E: Lichtspalt: 16 mm
- F: Lichtspalt Antriebsseite: 21 mm

MONTAGE

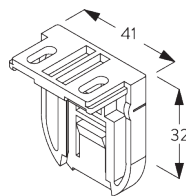
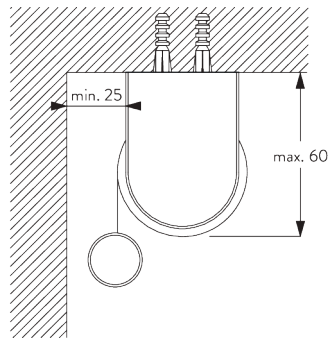
A. MONTAGE- INFORMATIONEN

Detaillierte Montageinformationen siehe
Silent Gliss Website

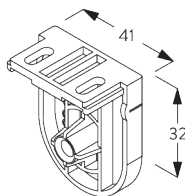
Montagepunkte



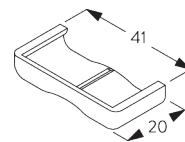
B. DECKEN- MONTAGE



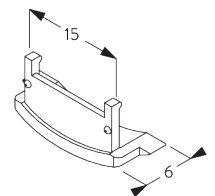
SG 10679
Träger Kettenseite



SG 10680
Träger Lagerseite

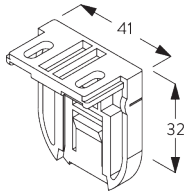
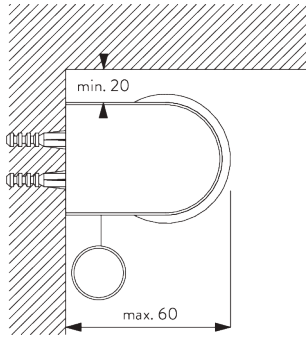


SG 10683
Trägerabdeckung

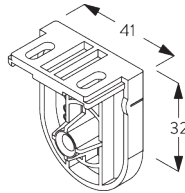


SG 10684
Trägerabdeckung

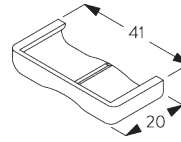
C. WANDMONTAGE



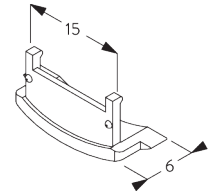
SG 10679
Träger Kettenseite



SG 10680
Träger Lagerseite

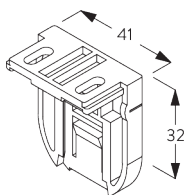
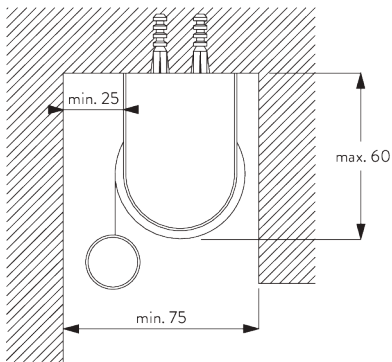


SG 10683
Trägerabdeckung

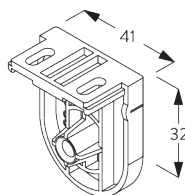


SG 10684
Trägerabdeckung

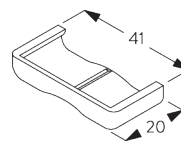
D. NISCHEN- MONTAGE



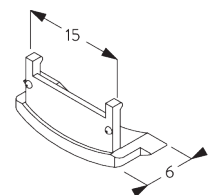
SG 10679
Träger Kettenseite



SG 10680
Träger Lagerseite

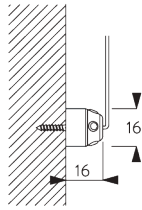
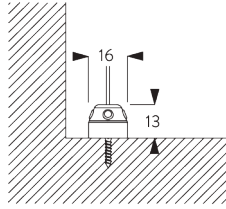


SG 10683
Trägerabdeckung

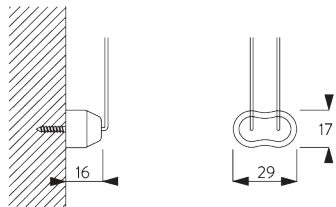
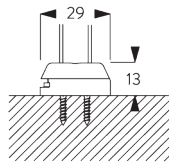


SG 10684
Trägerabdeckung

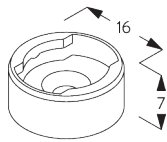
**E. SEITLICHE
VERSpannung**



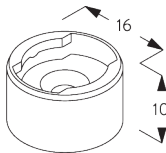
Einzelsystem



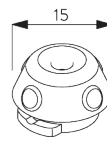
Seite-an-Seite Montage



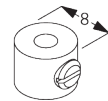
SG 8235
Halter Seitenführung kurz



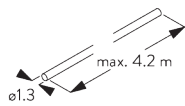
SG 8236
Halter Seitenführung lang



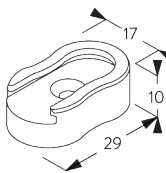
SG 8237
Halter Seitenführung



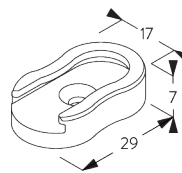
SG 8249
Stellingring Seitenführung



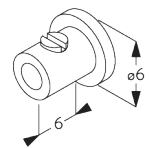
SG 10643
Draht Seitenführung \varnothing 1.3
mm x 4.2 m



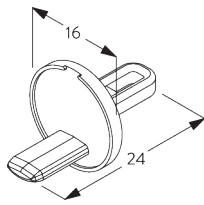
SG 10669
Doppelhalter lang
Seitenführung lang



SG 10673
Doppelhalter kurz
Seitenführung kurz

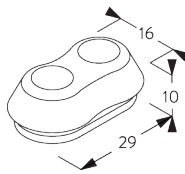


SG 10676
Stellingring



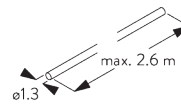
SG 10686

Enddeckel rund mit Öse



SG 10701

Doppelhalter Seitenführung

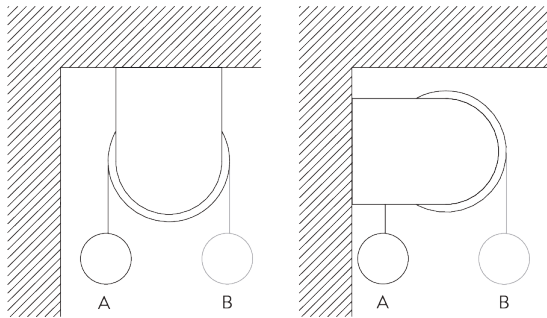


SG 10706

Draht Seitenführung \varnothing 1.3 mm
x 2.6 m

SYSTEMOPTIONEN

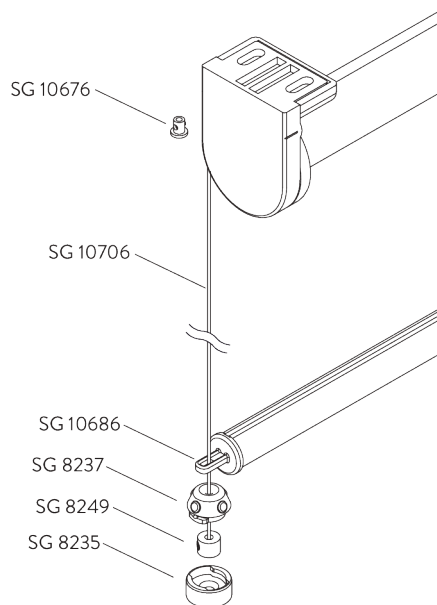
A. ABROLL- RICHTUNG



A: Fensterseitiges Stoffabrollen (Standard)

B: Raumseitiges Stoffabrollen (Option)

B. SEITLICHE VERSPANNUNG



Zubehör:

- 2x SG 8235 Halter Seitenführung kurz
- 2x SG 8237 Halter Seitenführung
- 2x SG 8249 Stellung Seitenführung
- 2x SG 10676 Stelling
- 2x SG 10686 Enddeckel Seitenführung
- 2x SG 10706 Draht Seitenführung \varnothing 1.3 mm x 2.6 m

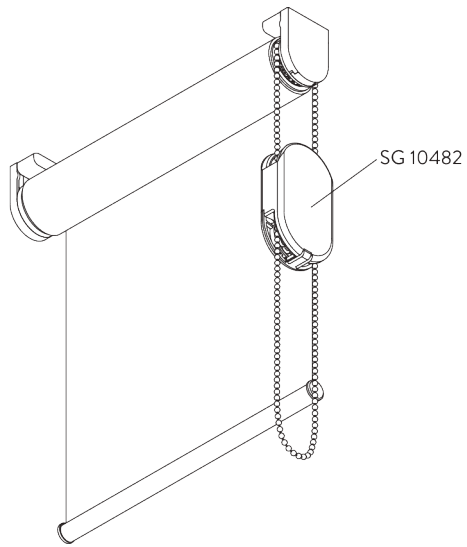
Optionales Zubehör:

- 2x SG 8236 Halter Seitenführung lang
- 2x SG 10643 Draht Seitenführung \varnothing 1.3 mm x 4.2 m
- 1x SG 10669 Doppelhalter lang Seitenführung
- 1x SG 10673 Doppelhalter kurz Seitenführung
- 1x SG 10701 Doppelhalter Seitenführung

Bemerkung:

- Bei Verspannung vergrößert sich der Lichtspalt
- Bis 15° Neigung von der Vertikalen

C. KINDER- SICHERUNG



Die Kindersicherung SG 10482 öffnet sich bei 6 kg Zugbelastung.

Bemerkung:
Die Kettenschleife muss mindestens 60 cm über dem Boden enden.

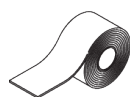
KOMPONENTEN

A. STANDARD KOMPONENTEN



SG 4187

Plastikkeder



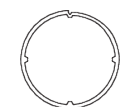
SG 4226

Doppelklebeband 30 mm



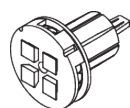
SG 10530

Kugelmutterkette Ø 4 mm Stahl rostfrei



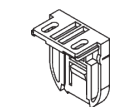
SG 10533

Rohr ø 25 mm



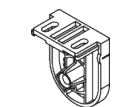
SG 10670

Kettenantrieb bis 1.2 kg
Stoffgewicht



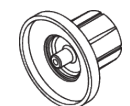
SG 10679

Träger Kettenseite



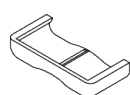
SG 10680

Träger Lagerseite



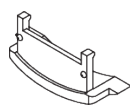
SG 10681

Rohradapter



SG 10683

Trägerabdeckung



SG 10684

Trägerabdeckung



SG 10685

Enddeckel rund



SG 10687

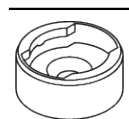
Beschwerungsprofil



SG 10731

Kindersicherheitshalterset

B. OPTIONALE KOMPONENTEN



SG 8235

Halter Seitenführung kurz



SG 8236

Halter Seitenführung lang



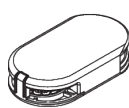
SG 8237

Halter Seitenführung



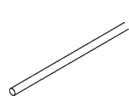
SG 8249

Stelling Seitenführung



SG 10482

Kindersicherheitsset Stahlkette ø 4.0
mm



SG 10643

Draht Seitenführung Ø 1.3 mm x
4.2 m



SG 10669

Doppelhalter lang Seitenführung
lang



SG 10673

Doppelhalter kurz Seitenführung
kurz



SG 10676

Stelling



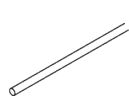
SG 10686

Enddeckel rund mit Öse



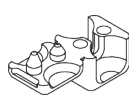
SG 10701

Doppelhalter Seitenführung



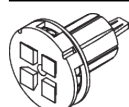
SG 10706

Draht Seitenführung ø 1.3 mm x 2.6
m



SG 10709

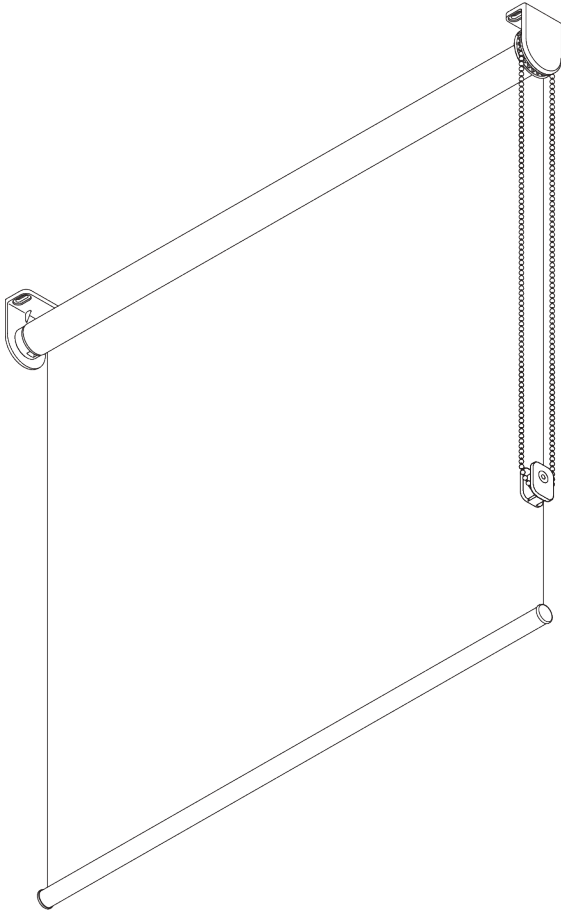
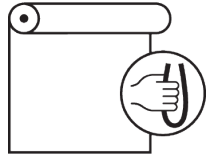
Kugelmutterstopper



SG 10710

Kettenantrieb bis 0.5 kg
Stoffgewicht

SG 4907



PRODUKTINFORMATIONEN

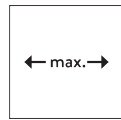
- **Bedienung:** Kette
- **Grösse:** S
- **Montage:** Decke, Wand, Nische
- **Farben:** weiss RAL 9016 oder grau RAL 7035
- **Stoffe:** siehe Silent Gliss Stoffkollektion

Merkmale:

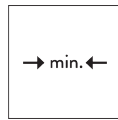
- Rostfreie Stahlkugelkette
- Identische (links / rechts) metal Klick-in-Träger
- Montageprofil

SYSTEMSPEZIFIKATIONEN

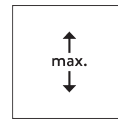
A. MASSE / GEWICHT



1.8 m



50 cm



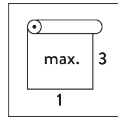
2.8 m



5 m²



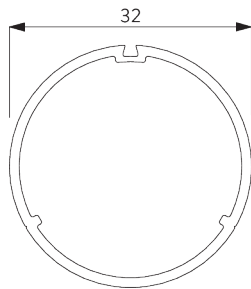
2.5 kg



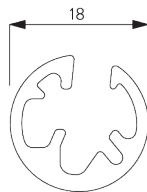
Empfohlenes Breiten- /
Höhenverhältnis
max. 1:3

B. PROFIL

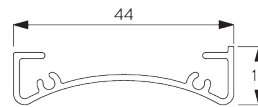
Profilinformationen



SG 4227
Rohr ø 32 mm

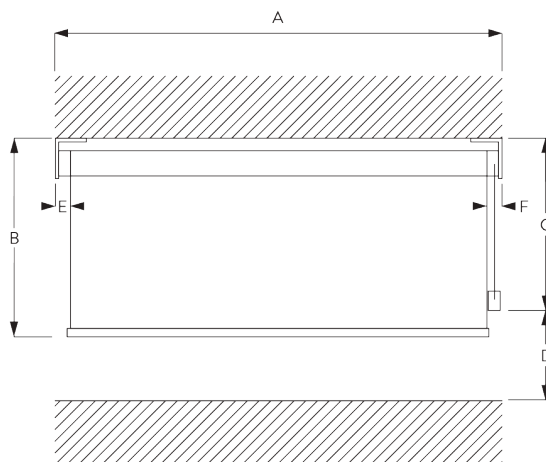


SG 10872
Beschwerung



SG 10534
Montageprofil

C. MASSAUFNAHME



A: Systembreite
B: Systemhöhe
C: Kettenhöhe
D: Kindersicherung SG 10731 min. 150 cm über Boden
E: Lichtspalt: 17 mm
F: Lichtspalt Antriebsseite: 17 mm

MONTAGE

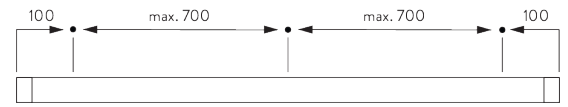
A. MONTAGE- INFORMATIONEN

Detaillierte Montageinformationen siehe
Silent Gliss Website

Montagepunkte

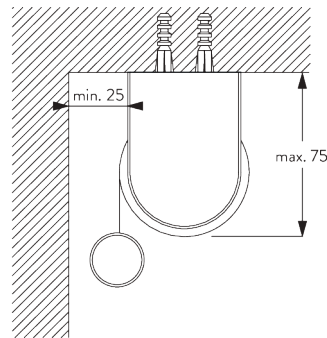


Träger (Wand / Decke)

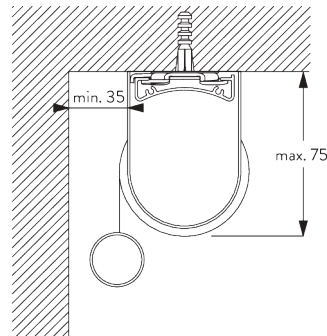


Montageprofil SG 10534 (Wand / Decke)

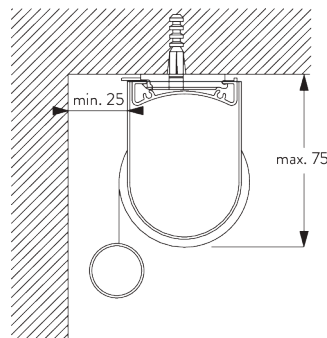
B. DECKEN- MONTAGE



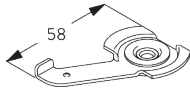
Träger SG 10873



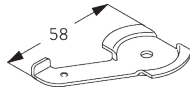
Montageprofil SG 10534, Träger SG 11198 und Spanner
SG 3033
oder SG 3044



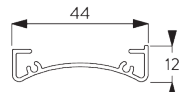
Montageprofil SG 10534, Träger SG 11198 und
Klickträger SG 10539



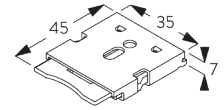
SG 3033
Spanner



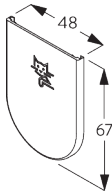
SG 3044
Spanner



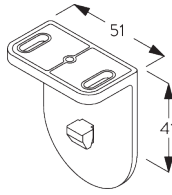
SG 10534
Montageprofil



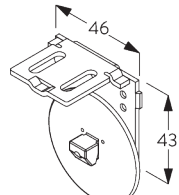
SG 10539
Klickträger



SG 10574
Trägerabdeckung

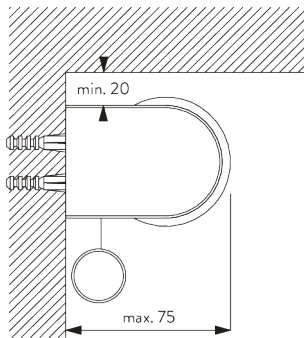


SG 10873
Träger

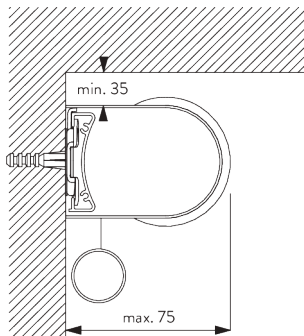


SG 11198
Träger

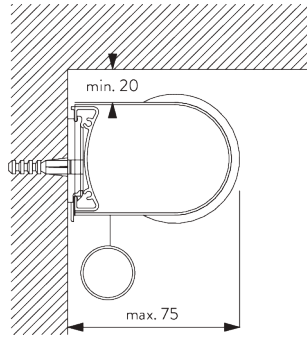
C. WANDMONTAGE



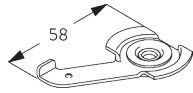
Träger SG 10873



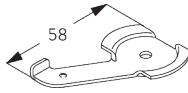
**Montageprofil SG 10534, Träger SG 11198 und Spanner
SG 3033
oder SG 3044**



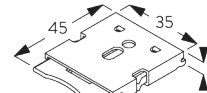
**Montageprofil SG 10534, Träger SG 11198 und
Klickträger SG 10539**



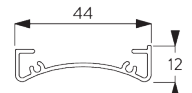
SG 3033
Spanner



SG 3044
Spanner



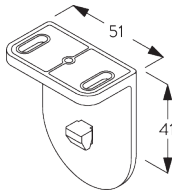
SG 10539
Klickträger



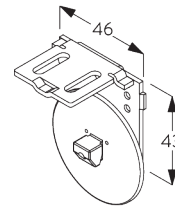
SG 10534
Montageprofil



SG 10574
Trägerabdeckung

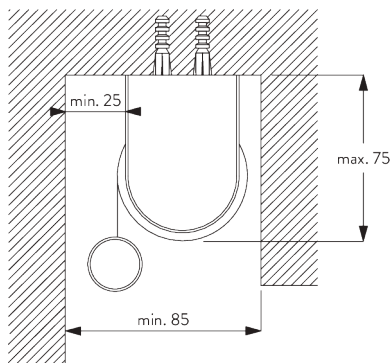


SG 10873
Träger

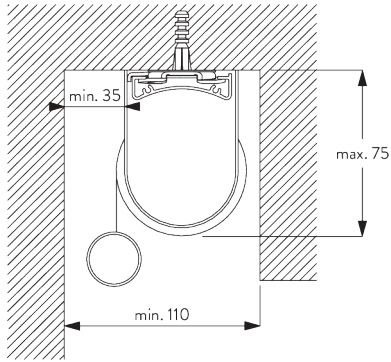


SG 11198
Träger

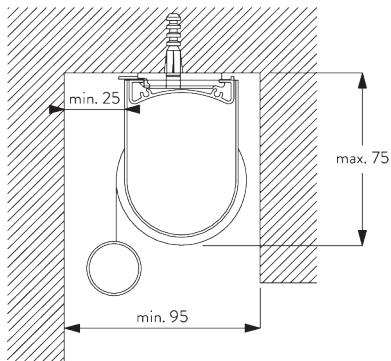
**D. NISCHEN-
MONTAGE**



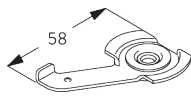
Träger SG 10873



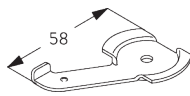
Montageprofil SG 10534, Träger SG 11198 und Spanner SG 3033 oder SG 3044



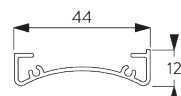
Montageprofil SG 10534, Träger SG 11198 und Klickträger SG 10539



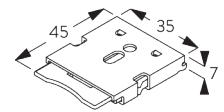
SG 3033
Spanner



SG 3044
Spanner



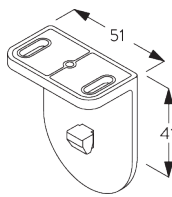
SG 10534
Montageprofil



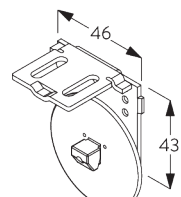
SG 10539
Klickträger



SG 10574
Trägerabdeckung



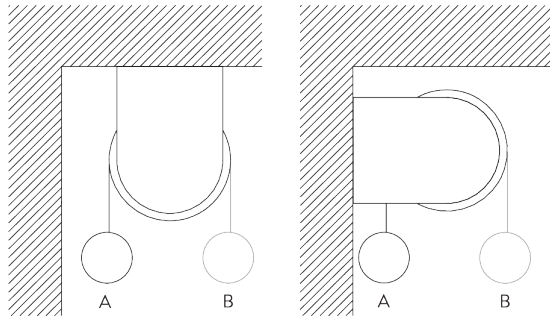
SG 10873
Träger



SG 11198
Träger

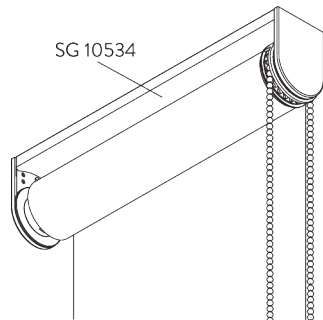
SYSTEMOPTIONEN

A. ABROLL- RICHTUNG



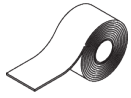
A: Fensterseitiges Stoffabrollen (Standard)
B: Raumseitiges Stoffabrollen (Option)

B. MONTAGEPROFIL



KOMPONENTEN

A. STANDARD KOMPONENTEN



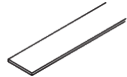
SG 4226

Doppelklebeband 30 mm



SG 4227

Rohr ø 32 mm



SG 4234

Streifen 12 mm



SG 4845

Stahlkugellkette ø 4.5 mm



SG 10731

Kindersicherheitshalterset



SG 10872

Beschwerung



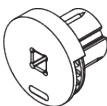
SG 10873

Träger



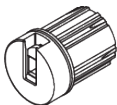
SG 10874

Enddeckel für Beschwerungsprofil



SG 10880

Kettenantrieb 32 mm



SG 10885

Rohradapter

B. OPTIONALE KOMPONENTEN



SG 3033

Spanner



SG 3044

Spanner



SG 10498

Senkschraube 2.9x9.5



SG 10534

Montageprofil



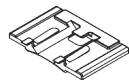
SG 10539

Klickträger



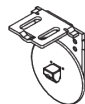
SG 10574

Trägerabdeckung



SG 10690

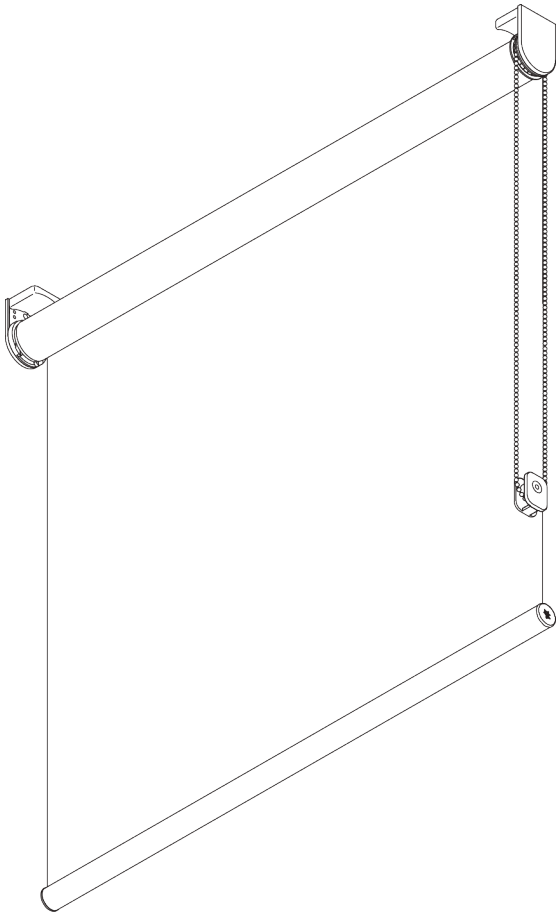
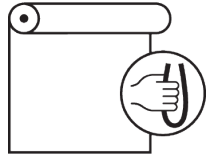
Distanzhalter



SG 11198

Träger

SG 4910



PRODUKTINFORMATIONEN

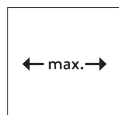
- **Bedienung:** Kette
- **Grösse:** S - M
- **Montage:** Decke, Wand, Nische
- **Farben:** weiss RAL 9016, grau RAL 7035, schwarz RAL 9005; Sonderfarben möglich
- **Stoffe:** siehe Silent Gliss Stoffkollektion

Merkmale:

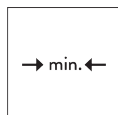
- Federunterstütze, leichtgängige Bedienung
- 1:1 Kettenantrieb
- Rostfreie Stahlkugelmkette
- Klick-in-Träger, Fascia, Box, Montageprofil
- Einstellbarer End-Stop

SYSTEMSPEZIFIKATIONEN

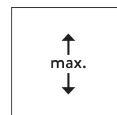
A. MASSE / GEWICHT



2.4 m



25 cm*,
Fascia / Box: 60 cm
*25 - 60 cm nur mit
Montageprofil SG 10534



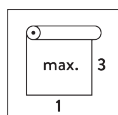
3 m



7.2 m²



3 kg



Empfohlenes Breiten- /
Höhenverhältnis
max. 1:3

Maximale Systemhöhen

Wandmontage (fensterseitig abrollend)

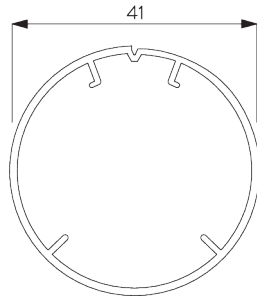
Stoffdicke	mm	0.15	0.20	0.25	0.30	0.35	0.40	0.45	0.50	0.55	0.60	0.65	0.70	0.75	0.80
Max. Systemhöhe	cm	300	300	300	300	300	300	300	300	300	290	270	250	230	220

Deckenmontage / Wandmontage (raumseitig abrollend)

Stoffdicke	mm	0.15	0.20	0.25	0.30	0.35	0.40	0.45	0.50	0.55	0.60	0.65	0.70	0.75	0.80
Max. Systemhöhe	cm	300	300	300	300	300	300	300	300	300	300	300	300	300	280

B. PROFIL

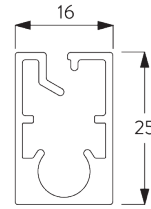
Profilinformationen



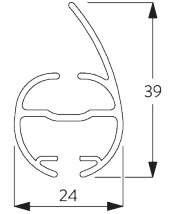
SG 10531
Rohr ø 41 mm



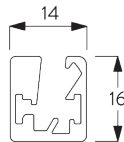
SG 10760
Beschwerung



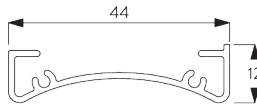
SG 10770
Beschwerung



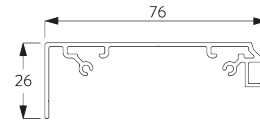
SG 4903
Beschwerung



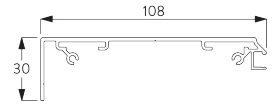
SG 11442
Beschwerung



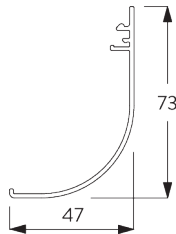
SG 10534
Montageprofil



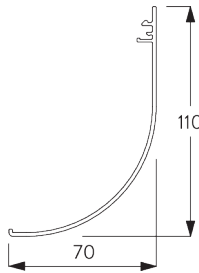
SG 11430
Montageprofil Fascia 73 mm



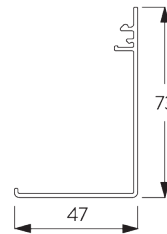
SG 11530
Montageprofil Fascia 110 mm



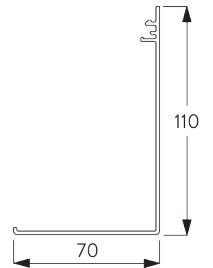
SG 11431
Fascia rund 73 mm



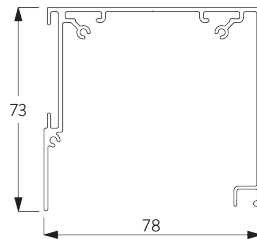
SG 11531
Fascia rund 110 mm



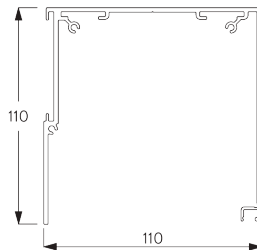
SG 11432
Fascia eckig 73 mm



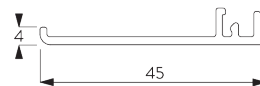
SG 11532
Fascia eckig 110 mm



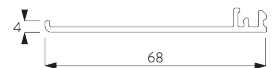
SG 11433
Box 73 mm



SG 11533
Box 110 mm



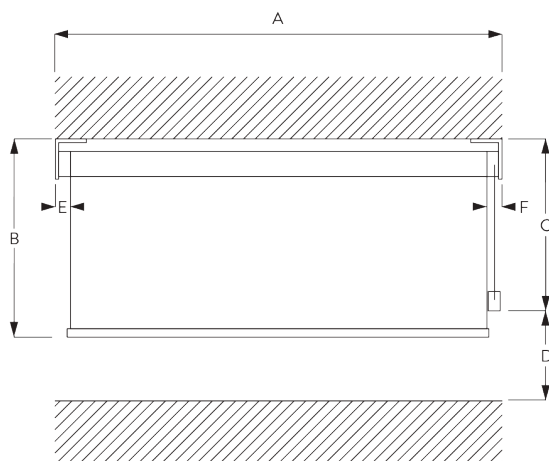
SG 11434
Box Deckel 73 mm



SG 11534
Box Deckel 110 mm

C. MASSAUFNAHME

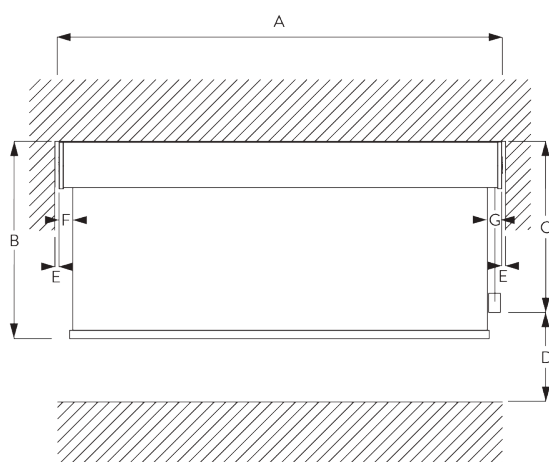
inkl. Trägerabdeckung



- A: Systembreite
- B: Systemhöhe
- C: Kettenhöhe
- D: Kindersicherung SG 10731 min. 150 cm über Boden
- E: Lichtspalt: 13 mm
- F: Lichtspalt Antriebsseite: 18 mm

Bemerkung:
Alle Masse beinhalten 2 mm für die Trägerabdeckung pro Seite!

Fascia / Box



- A: Systembreite
- B: Systemhöhe
- C: Kettenhöhe
- D: Kindersicherung SG 10731 min. 150 cm über Boden
- E: Spalt: min. 10 mm (wenn Abdeckung verwendet wird)
- F: Lichtspalt: 15 mm
- G: Lichtspalt Antriebsseite: 21 mm

MONTAGE

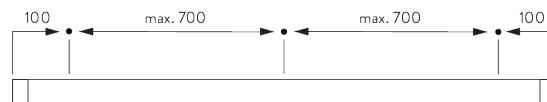
A. MONTAGE- INFORMATIONEN

Detaillierte Montageinformationen siehe
Silent Gliss Website

Montagepunkte

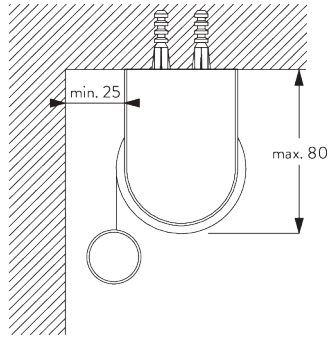


Träger (Wand / Decke)

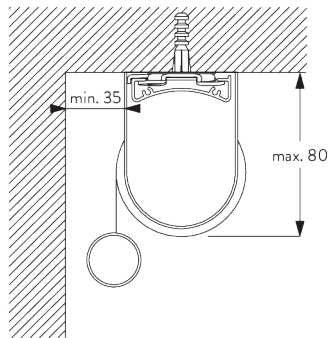


Fascia / Box & Montageprofil SG 10534 (Wand / Decke)

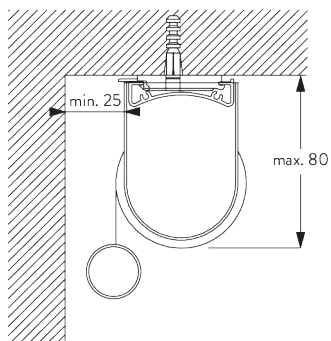
**B. DECKEN-
MONTAGE**



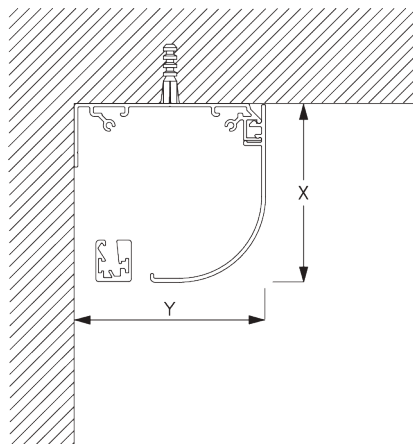
Träger



**Montageprofil SG 10534 und Spanner SG 3033
oder SG 3044**



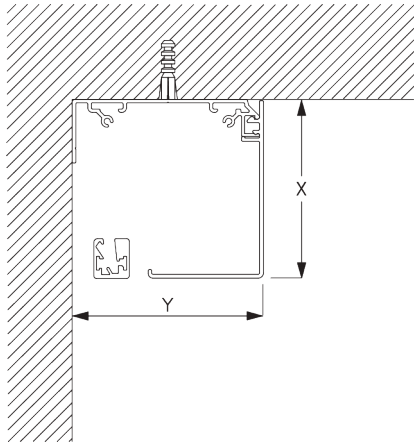
Montageprofil SG 10534 und Klickträger SG 10539



Fascia rund

X = Fascia S 73 mm / Fascia L 110 mm

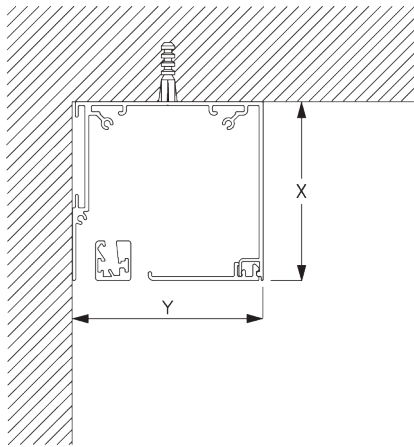
Y = Fascia S 78 mm / Fascia L 110 mm



Fascia eckig

X = Fascia S 73 mm / Fascia L 110 mm

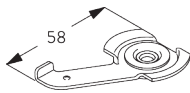
Y = Fascia S 78 mm / Fascia L 110 mm



Box

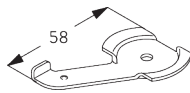
X = Box S 73 mm / Box L 110 mm

Y = Box S 78 mm / Box L 110 mm



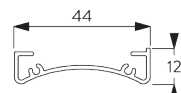
SG 3033

Spanner



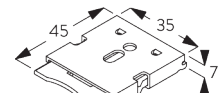
SG 3044

Spanner



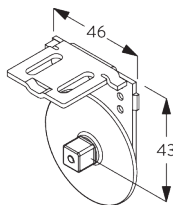
SG 10534

Montageprofil



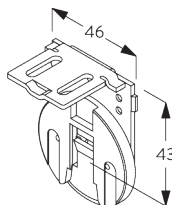
SG 10539

Klickträger



SG 10542

Träger



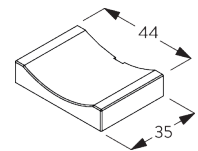
SG 10543

Träger



SG 10574

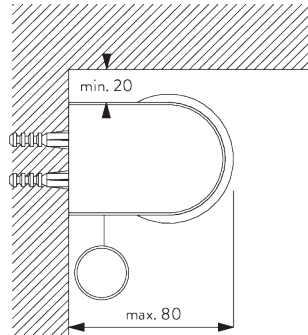
Trägerabdeckung



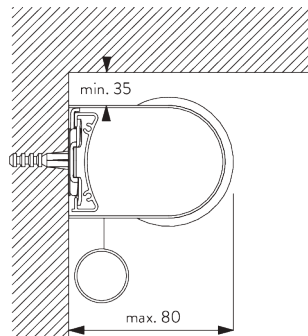
SG 10575

Trägerabdeckung

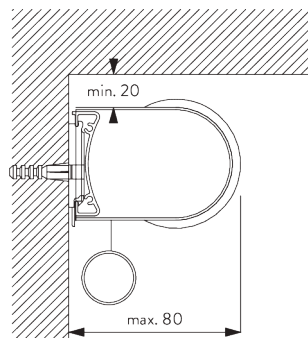
C. WANDMONTAGE



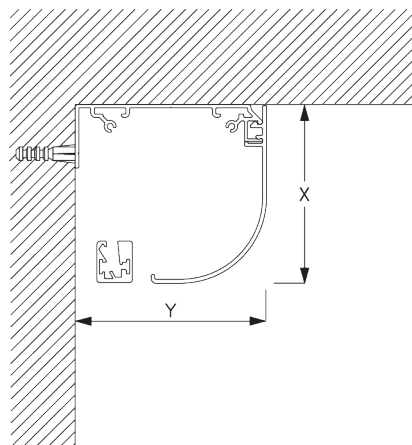
Träger



**Montageprofil SG 10534 und Spanner SG 3033
oder SG 3044**



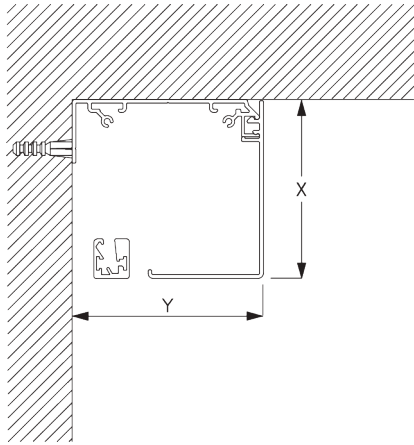
Montageprofil SG 10534 und Klickträger SG 10539



Fascia rund

X = Fascia S 73 mm / Fascia L 110 mm

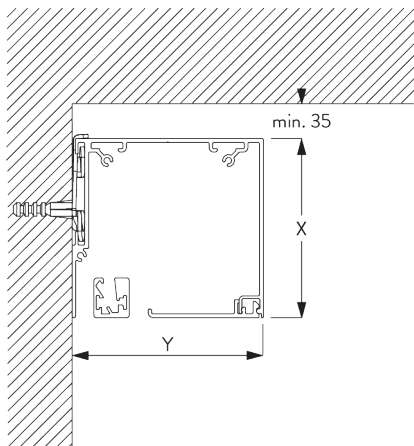
Y = Fascia S 78 mm / Fascia L 110 mm



Fascia eckig

X = Fascia S 73 mm / Fascia L 110 mm

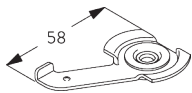
Y = Fascia S 78 mm / Fascia L 110 mm



Box S und Spanner SG 3044 / Box L und Spanner SG 11180

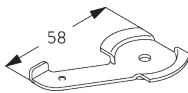
X = Box S 73 mm / Box L 110 mm

Y = Box S 78 mm / Box L 110 mm



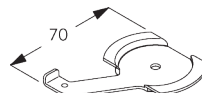
SG 3033

Spanner



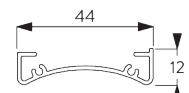
SG 3044

Spanner



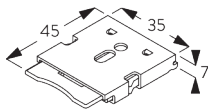
SG 11180

Spanner



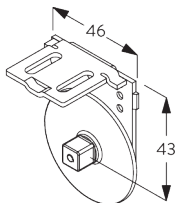
SG 10534

Montageprofil



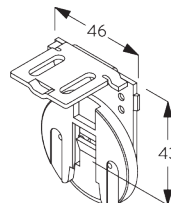
SG 10539

Klickträger



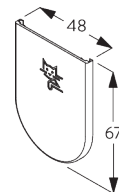
SG 10542

Träger



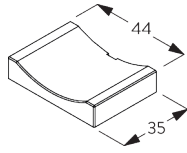
SG 10543

Träger



SG 10574

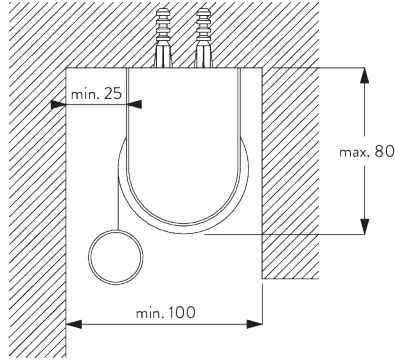
Trägerabdeckung



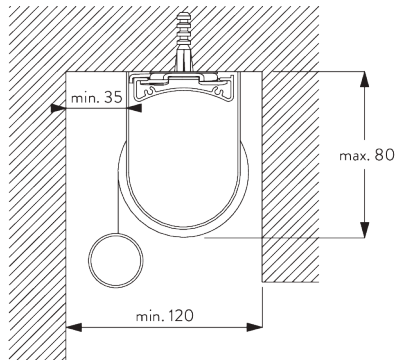
SG 10575

Trägerabdeckung

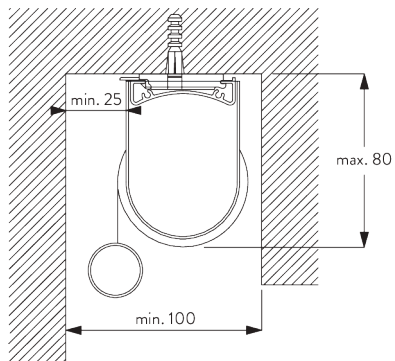
**D. NISCHEN-
MONTAGE**



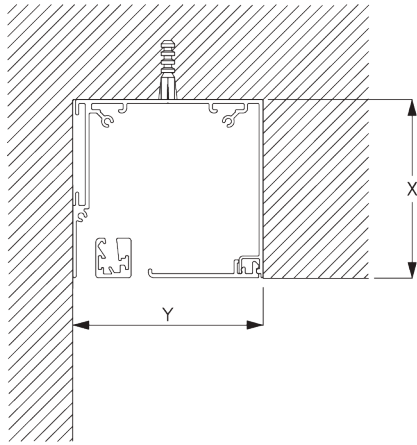
Träger



**Montageprofil SG 10534 und Spanner SG 3033
oder SG 3044**



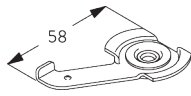
Montageprofil SG 10534 und Klickträger SG 10539



Box

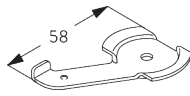
X = Box S 73 mm / Box L 110 mm

Y = Box S min. 79 mm / Box L min. 111 mm



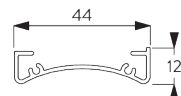
SG 3033

Spanner



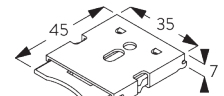
SG 3044

Spanner



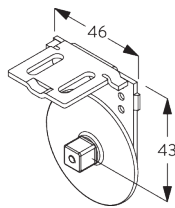
SG 10534

Montageprofil



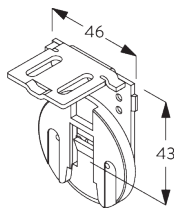
SG 10539

Klickträger



SG 10542

Träger



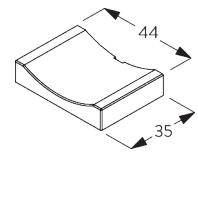
SG 10543

Träger



SG 10574

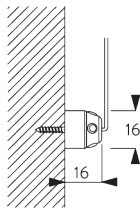
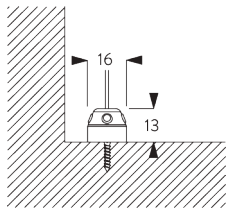
Trägerabdeckung



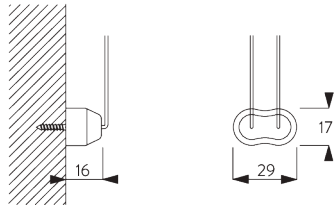
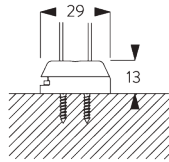
SG 10575

Trägerabdeckung

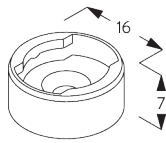
**E. SEITLICHE
VERSpannung**



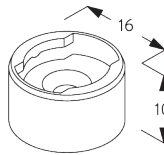
Einzelssystem



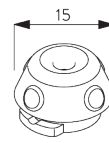
Seite-an-Seite Montage



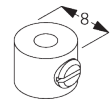
SG 8235
Halter Seitenführung kurz



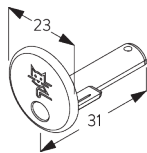
SG 8236
Halter Seitenführung lang



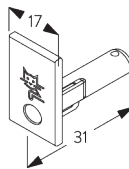
SG 8237
Halter Seitenführung



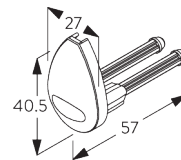
SG 8249
Stelling Seitenführung



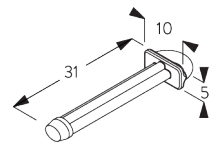
SG 10762
Enddeckel Seitenführung



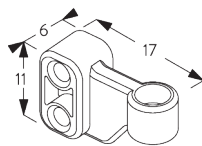
SG 10772
Enddeckel Seitenführung



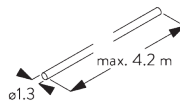
SG 4944
Enddeckel



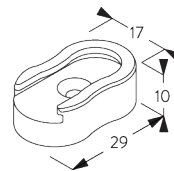
SG 10641
Öse Seitenführung



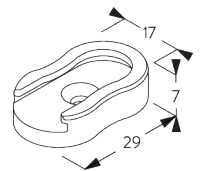
SG 10642
Drahthalter Seitenführung



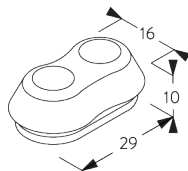
SG 10643
Draht Seitenführung Ø 1.3 mm x 4.2 m



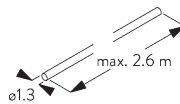
SG 10669
Doppelhalter lang
Seitenführung lang



SG 10673
Doppelhalter kurz
Seitenführung kurz



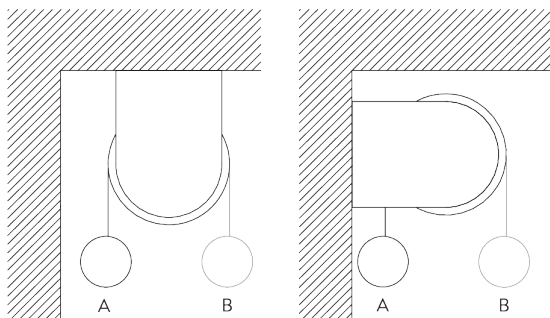
SG 10701
Doppelhalter Seitenführung



SG 10706
Draht Seitenführung ø 1.3 mm x 2.6 m

SYSTEMOPTIONEN

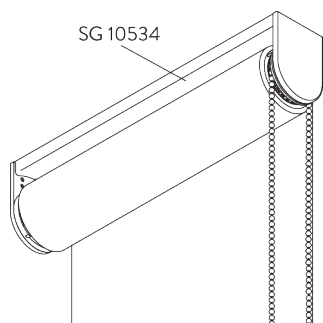
A. ABROLL- RICHTUNG



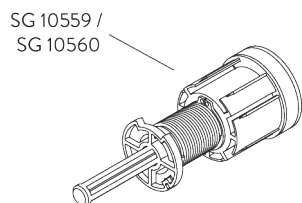
A: Fensterseitiges Stoffabrollen (Standard)

B: Raumseitiges Stoffabrollen (Option)

B. MONTAGEPROFIL

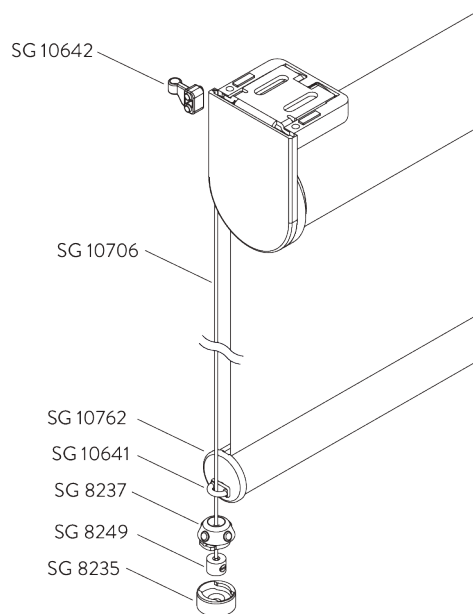


C. EINSTELLBARER END-STOP



Einstellung von oberer oder unterer Endposition.

D. SEITLICHE VERSpannung



Zubehör:

- 2x SG 8235 Halter Seitenführung kurz
- 2x SG 8237 Halter Seitenführung
- 2x SG 8249 Stelling Seitenführung
- 2x SG 10762 Enddeckel rund Seitenführung
- 2x SG 10641 Öse Seitenführung
- 2x SG 10642 Drahthalter Seitenführung
- 2x SG 10706 Draht Seitenführung \varnothing 1.3 mm x 2.6 m

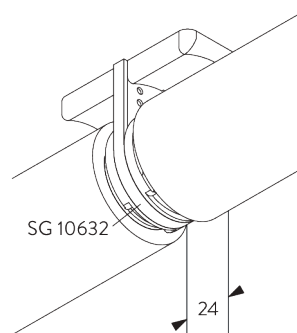
Optionales Zubehör:

- 2x SG 8236 Halter Seitenführung lang
- 2x SG 10772 Enddeckel rechteckig Seitenführung
- 2x SG 10643 Draht Seitenführung \varnothing 1.3 mm x 4.2 m
- 1x SG 10669 Doppelhalter lang Seitenführung
- 1x SG 10673 Doppelhalter kurz Seitenführung
- 1x SG 10701 Doppelhalter Seitenführung

Bemerkung:

- Bei Verspannung vergrößert sich der Lichtspalt
- Bis 15° Neigung von der Vertikalen

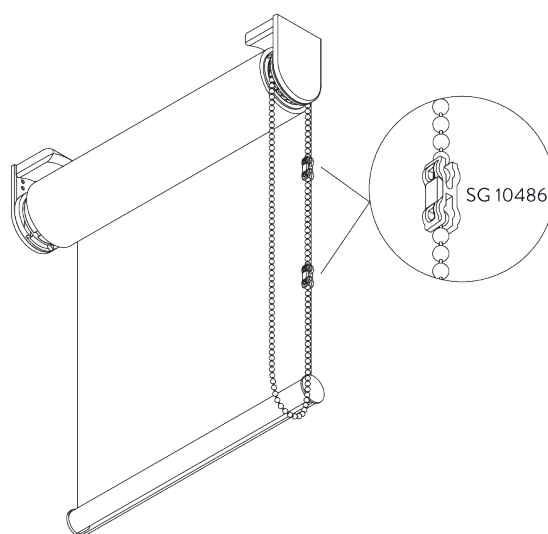
E. SEITE-AN-SEITE MONTAGE



Zubehör:

- 1x SG 10632 Trägerabdeckung

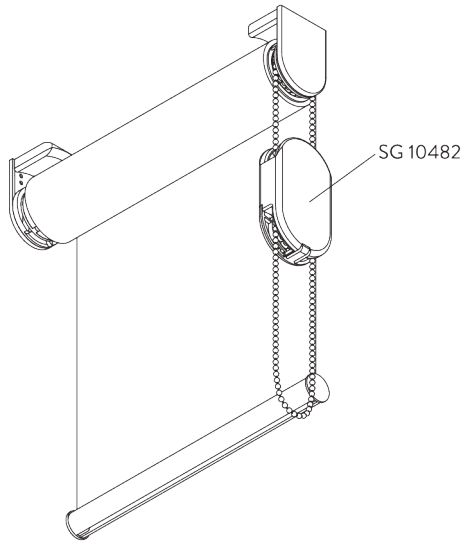
F. KINDER- SICHERUNG



Der Kettenverbinder SG 10486 öffnet sich bei 6 kg Zugbelastung.

Bemerkung:

- Die Kette muss mindestens 60 cm über dem Boden enden.

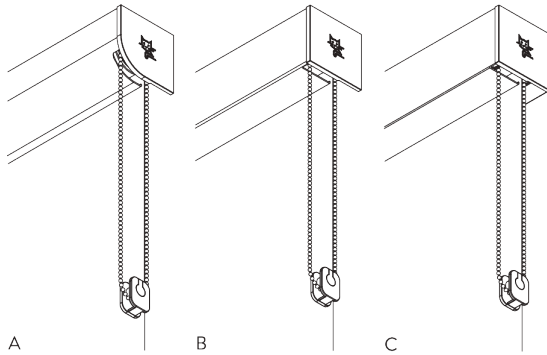


Die Kindersicherung SG 10482 öffnet sich bei 6 kg Zugbelastung.

Bemerkung:

- Die Kette muss mindestens 60 cm über dem Boden enden.

G. FASCIA / BOX



A: Fascia rund
 B: Fascia eckig
 C: Box

Größen:






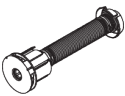
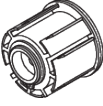

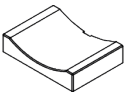
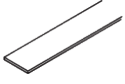
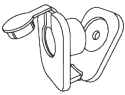


- S: 78 x 73 mm
- L: 110 x 110 mm

Bemerkung:

- Nur anwendbar mit Beschwerung SG 11442

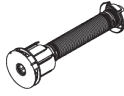

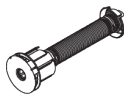
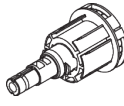
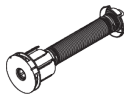




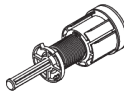
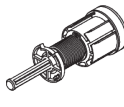

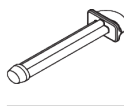

KOMPONENTEN

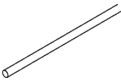



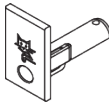
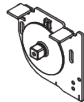



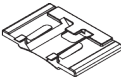

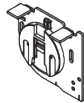




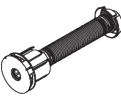
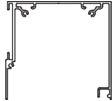



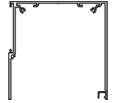
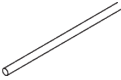

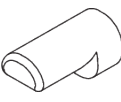


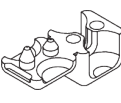





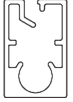


A. STANDARD KOMPONENTEN

	SG 4226 Doppelklebeband 30 mm
	SG 10530 Kugellkette Ø 4 mm Stahl rostfrei
	SG 10531 Rohr ø 41 mm
	SG 10542 Träger
	SG 10543 Träger
	SG 10547 Federset C links, 641 mm
	SG 10556 Rohradapter
	SG 10574 Trägerabdeckung
	SG 10575 Trägerabdeckung
	SG 10668 PVC Streifen 10 mm
	SG 10731 Kindersicherheitshalterset
	SG 10760 Beschwerung
	SG 10761 Enddeckel

B. OPTIONALE KOMPONENTEN

	SG 3033 Spanner
	SG 3044 Spanner
	SG 4903 Beschwerung
	SG 8235 Halter Seitenführung kurz
	SG 8236 Halter Seitenführung lang
	SG 8237 Halter Seitenführung
	SG 8249 Stellring Seitenführung
	SG 10139 Senkschraube 2.9x6.5
	SG 10482 Kindersicherheitsset Stahlkette ø 4.0 mm
	SG 10486 Kindersicherheitskettenbruchset
	SG 10498 Senkschraube 2.9x9.5
	SG 10534 Montageprofil
	SG 10539 Klickträger
	SG 10545 Federset A links, 420 mm

	SG 10546 Federset B links, 487 mm
	SG 10548 Federset D links, 721 mm
	SG 10549 Federset E links, 824 mm
	SG 10550 Kettenantrieb
	SG 10551 Federset A rechts, 420 mm
	SG 10552 Federset B rechts, 487 mm
	SG 10553 Federset C rechts, 641 mm
	SG 10554 Federset D rechts, 721 mm
	SG 10555 Federset E rechts, 824 mm
	SG 10559 Endstopp links
	SG 10560 Endstopp rechts
	SG 10632 Abdeckung Verbindungsträger
	SG 10641 Öse Seitenführung
	SG 10642 Drahhalter Seitenführung

	SG 10643 Draht Seitenführung Ø 1.3 mm x 4.2 m		SG 10771 Enddeckel		SG 11443 Enddeckel viereckig
	SG 10669 Doppelhalter lang Seitenführung lang		SG 10772 Enddeckel Seitenführung		SG 11446 Träger links 73 mm
	SG 10673 Doppelhalter kurz Seitenführung kurz		SG 11178 Enddeckel		SG 11447 Träger rechts 73 mm
	SG 10690 Distanzhalter		SG 11180 Spanner		SG 11448 Träger links 73 mm
	SG 10697 Federset F, 921 mm		SG 11430 Montageprofil Fascia 73 mm		SG 11449 Träger rechts 73 mm
	SG 10698 Federset G, 921 mm		SG 11431 Fascia rund 73 mm		SG 11530 Montageprofil Fascia 110 mm
	SG 10699 Federset F, 921 mm		SG 11432 Fascia eckig 73 mm		SG 11531 Fascia rund 110 mm
	SG 10700 Federset G, 921 mm		SG 11433 Box 73 mm		SG 11532 Fascia eckig 110 mm
	SG 10701 Doppelhalter Seitenführung		SG 11434 Box Deckel 73 mm		SG 11533 Box 110 mm
	SG 10706 Draht Seitenführung ø 1.3 mm x 2.6 m		SG 11437 Trägerabdeckung rund links 73 mm		SG 11534 Box Deckel 110 mm
	SG 10707 Endstop		SG 11438 Trägerabdeckung rund rechts 73 mm		SG 11537 Trägerabdeckung rund links 110 mm
	SG 10709 Kugellkettenstopper		SG 11439 Trägerabdeckung eckig links 73 mm		SG 11538 Trägerabdeckung rund rechts 110 mm
	SG 10762 Enddeckel Seitenführung		SG 11440 Trägerabdeckung eckig rechts 73 mm		SG 11539 Trägerabdeckung eckig links 110 mm
	SG 10770 Beschwerung		SG 11442 Beschwerung		SG 11540 Trägerabdeckung eckig rechts 110 mm



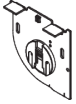
SG 11546

Träger links 110 mm



SG 11547

Träger rechts 110 mm



SG 11548

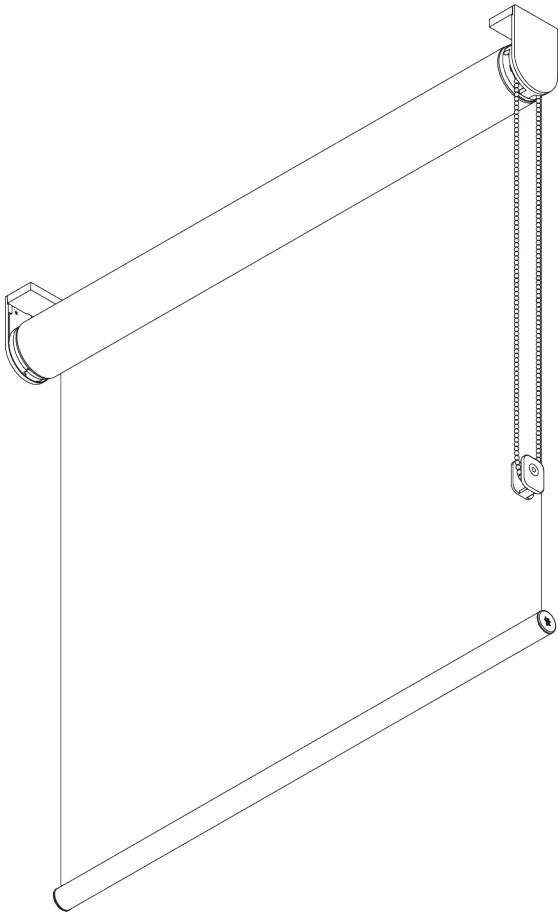
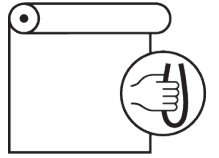
Träger links 110 mm



SG 11549

Träger rechts 110 mm

SG 4930



PRODUKTINFORMATIONEN

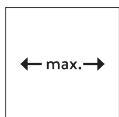
- **Bedienung:** Kette
- **Grösse:** M - L
- **Montage:** Decke, Wand, Nische
- **Farben:** weiss RAL 9016, grau RAL 7035, schwarz RAL 9005, Sonderfarben möglich
- **Stoffe:** siehe Silent Gliss Stoffkollektion

Merkmale:

- 5:1 Kettenantrieb
- Rostfreie Stahlkugellkette
- Zwei gekoppelte Systeme
- Klick-in-Träger
- Fascia, Box, Montageprofil

SYSTEMSPEZIFIKATIONEN

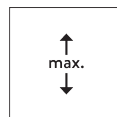
A. MASSE / GEWICHT



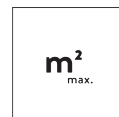
Einzelssystem: 3.4 m
Gekoppelte Systeme: 6.8 m



65 cm



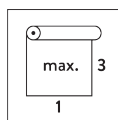
5 m



Einzelssystem: 17 m²
Gekoppelte Systeme: 30 m²



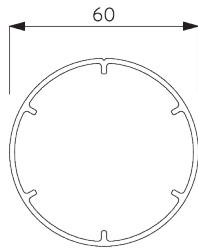
7 kg



*Empfohlenes Breiten- /
Höhenverhältnis
max. 1:3*

B. PROFIL

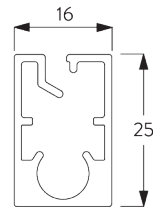
Profilinformationen



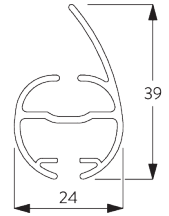
SG 11037
Rohr ø 60 mm



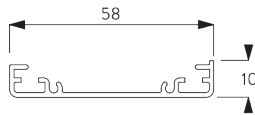
SG 10760
Beschwerung



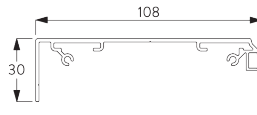
SG 10770
Beschwerung



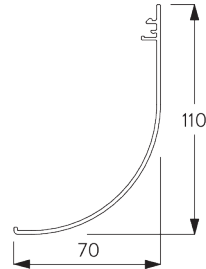
SG 4903
Beschwerung



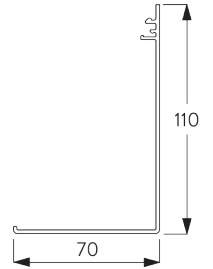
SG 11181
Montageprofil



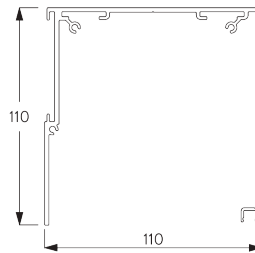
SG 11530
Montageprofil Fascia 110 mm



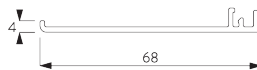
SG 11531
Fascia rund 110 mm



SG 11532
Fascia eckig 110 mm



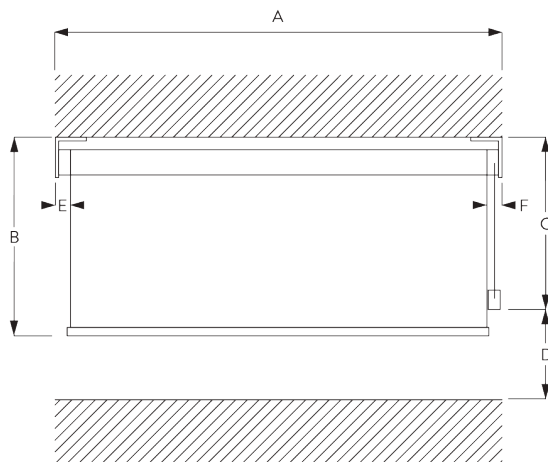
SG 11533
Box 110 mm



SG 11534
Box Deckel 110 mm

C. MASSAUFNAHME

inkl. Trägerabdeckung



A: Systembreite

B: Systemhöhe

C: Kettenhöhe

D: Kindersicherung SG 10731 min. 150 cm über Boden

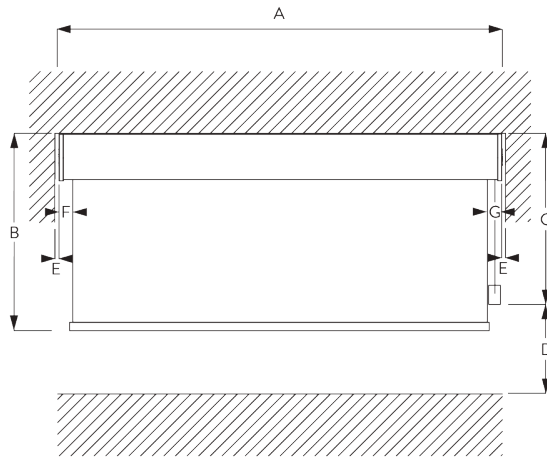
E: Lichtspalt: 18 mm

F: Lichtspalt Antriebsseite: 25 mm

Bemerkung:

Alle Masse beinhalten 2 mm für die Trägerabdeckung pro Seite!

Fascia / Box



A: Systembreite

B: Systemhöhe

C: Kettenhöhe

D: Kindersicherung SG 10731 min. 150 cm über Boden

E: Spalt: min. 10 mm (wenn Abdeckung verwendet wird)

F: Lichtspalt: 20 mm

G: Lichtspalt Antriebsseite: 27 mm

MONTAGE

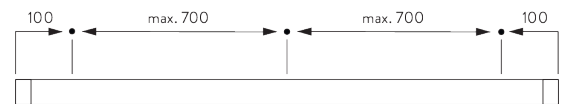
A. MONTAGE- INFORMATIONEN

Detaillierte Montageinformationen siehe
Silent Gliss Website

Montagepunkte

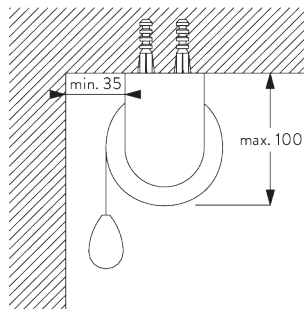


Träger (Wand, Decke)

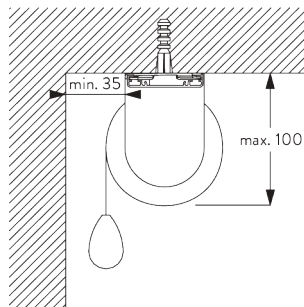


Fascia / Box & Montageprofil SG 11181 (Wand, Decke)

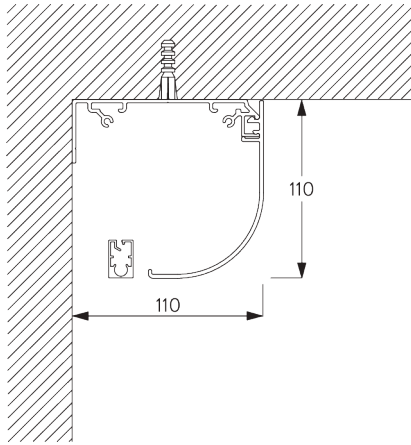
B. DECKEN- MONTAGE



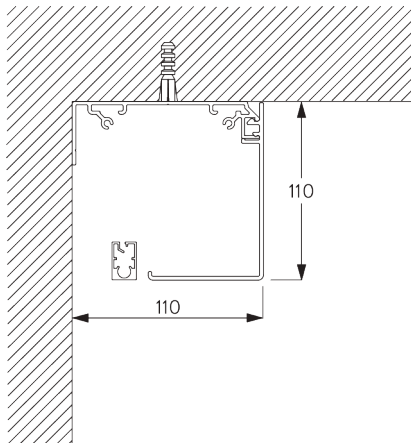
Träger



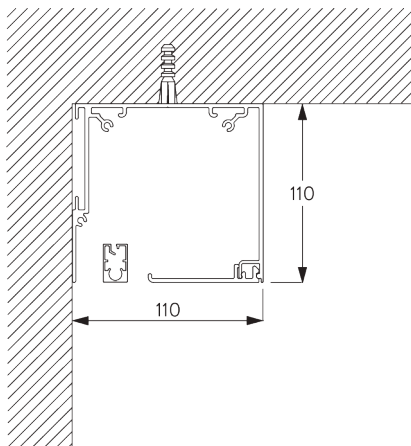
Montageprofil SG 11181 und Spanner SG 11180



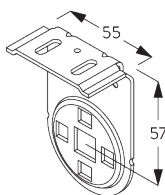
Fascia rund



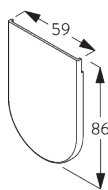
Fascia eckig



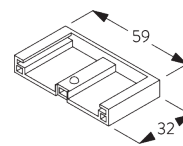
Box



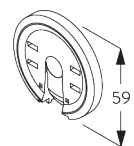
SG 11172
Träger



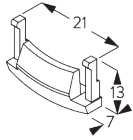
SG 11173
Trägerabdeckung



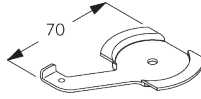
SG 11174
Trägerabdeckung



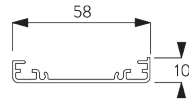
SG 11175
Klickflansch



SG 11179
Abdeckung

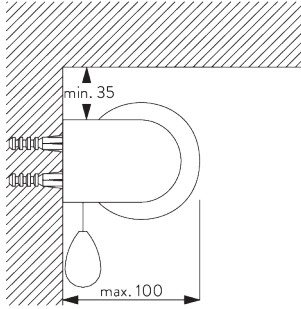


SG 11180
Spanner

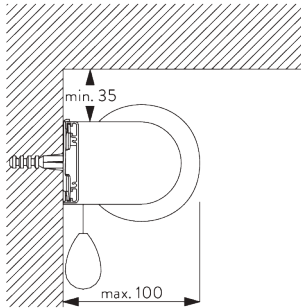


SG 11181
Montageprofil

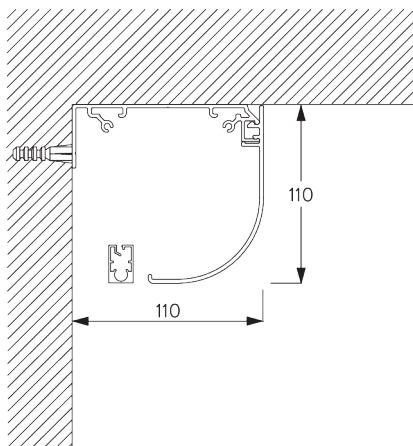
C. WANDMONTAGE



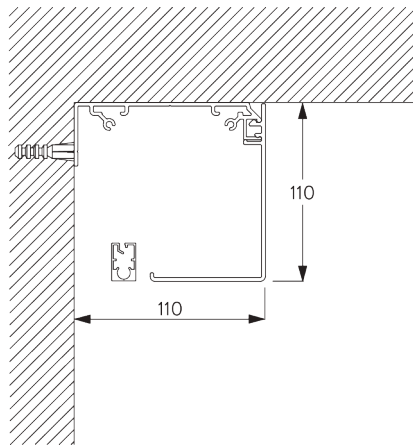
Träger



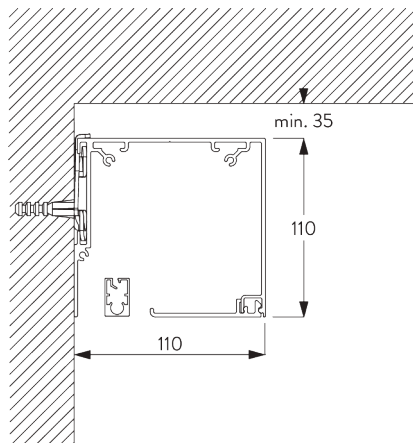
Montageprofil SG 11181 und Spanner SG 11180



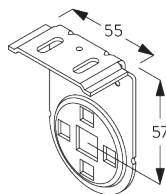
Fascia rund



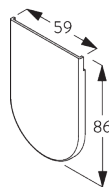
Fascia eckig



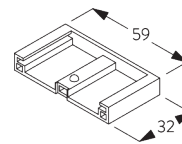
Box und Spanner SG 11180



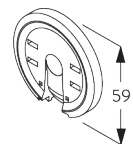
SG 11172
Träger



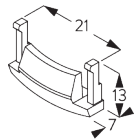
SG 11173
Trägerabdeckung



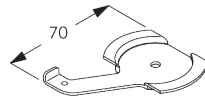
SG 11174
Trägerabdeckung



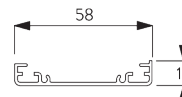
SG 11175
Klickflansch



SG 11179
Abdeckung

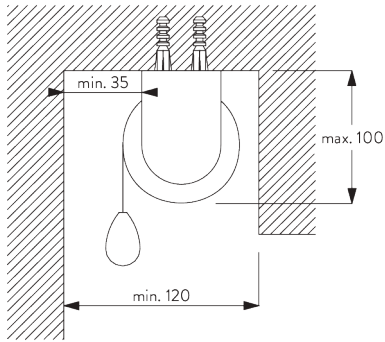


SG 11180
Spanner

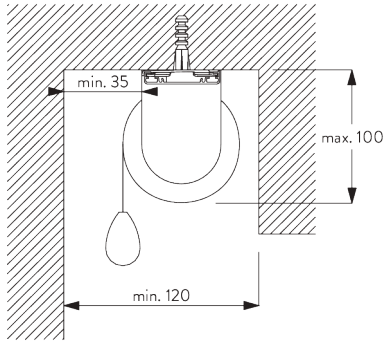


SG 11181
Montageprofil

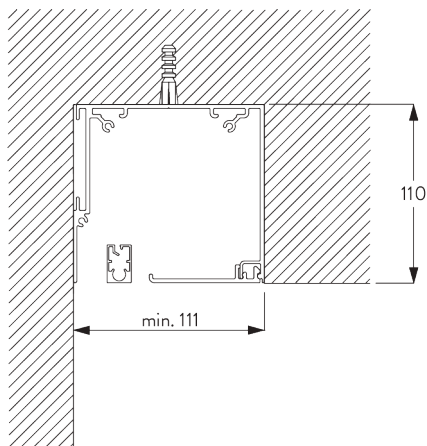
**D. NISCHEN-
MONTAGE**



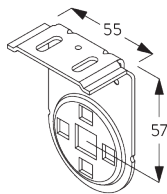
Träger



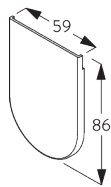
Montageprofil SG 11181 und Spanner SG 11180



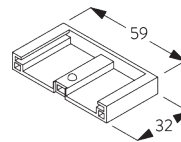
Box



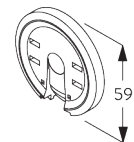
SG 11172
Träger



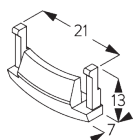
SG 11173
Trägerabdeckung



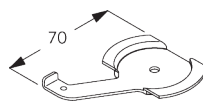
SG 11174
Trägerabdeckung



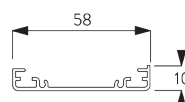
SG 11175
Klickflansch



SG 11179
Abdeckung

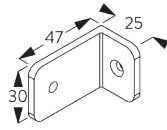
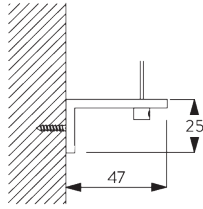


SG 11180
Spanner

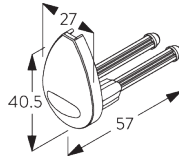


SG 11181
Montageprofil

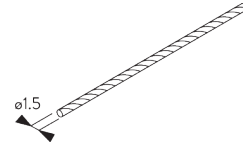
**E. SEITLICHE
VERSPANNUNG**



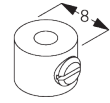
SG 3036
Winkel 47 mm



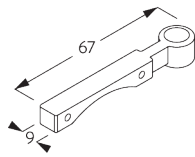
SG 4944
Endeckel



SG 4948
Draht Seitenführung \varnothing 1.5 mm



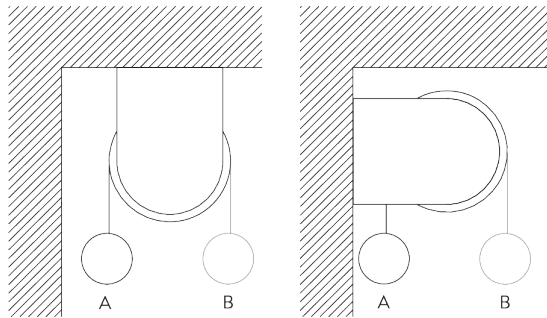
SG 8249
Stelling Seitenführung



SG 11182
Drahthalter Seitenführung

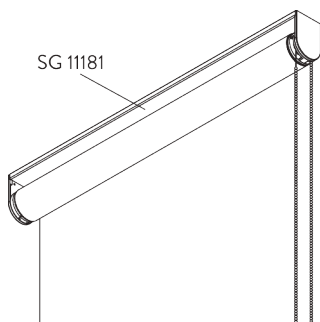
SYSTEMOPTIONEN

**A. ABROLL-
RICHTUNG**

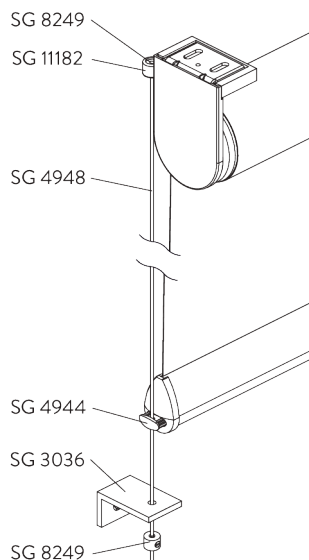


A: Fensterseitiges Stoffabrollen (Standard)
B: Raumseitiges Stoffabrollen (Option)

B. MONTAGEPROFIL



C. SEITLICHE VERSANNUNG



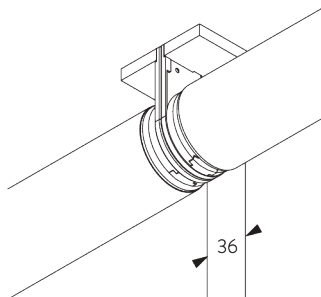
Zubehör:

- 2x SG 3036 Winkel 47 mm
- 2x SG 4944 Enddeckel
- 2x SG 4948 Draht Seitenführung \varnothing 1,5 mm
- 4x SG 8249 Stelling Seitenführung
- 2x SG 11182 Drahthalter Seitenführung

Bemerkung:

- Bei Verspannung vergrössert sich der Lichtspalt
- Bis 15° Neigung von der Vertikalen
- Nur anwendbar mit Beschwerung SG 4903

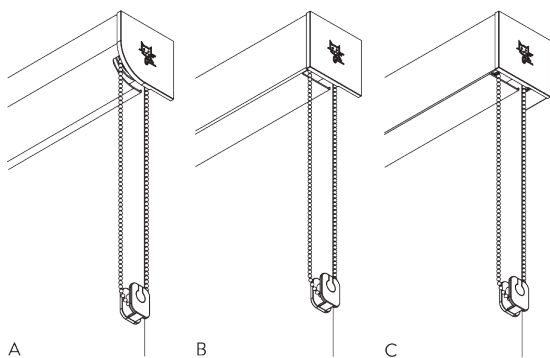
D. ZWEI GEKOPPELTE SYSTEME



Zubehör:

- 1x SG 11175 Click-Flansch
- 1x SG 11183 Verbindungsstift
- 2x SG 11184 Trägerabdeckung gebohrt
- 1x SG 11195 Verbindungsadapter Set

E. FASCIA / BOX



- A: Fascia rund
- B: Fascia eckig
- C: Box

Grösse:

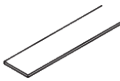
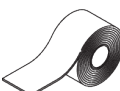






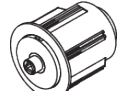
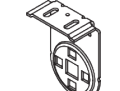

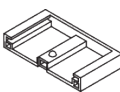

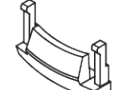
- 110 x 110 mm

Bemerkung:

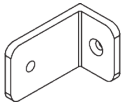

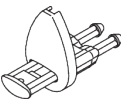

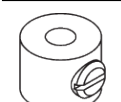
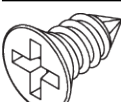

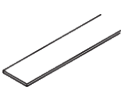

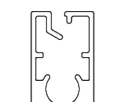
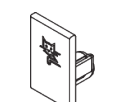

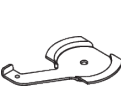
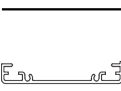
- Nur anwendbar mit Beschwerung SG 10770
- Nicht möglich mit gekoppelten Systemen

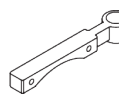
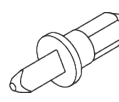

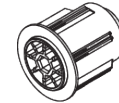
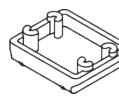

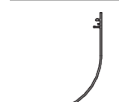





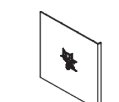

KOMPONENTEN

A. STANDARD KOMPONENTEN

	SG 4223 PVC Streifen 14 mm
	SG 4226 Doppelklebeband 30 mm
	SG 4845 Stahlkugelkette ø 4.5 mm
	SG 10731 Kindersicherheitshalterset
	SG 10760 Beschwerung
	SG 10761 Enddeckel
	SG 10962 Kettenantrieb 5:1
	SG 11037 Rohr ø 60 mm
	SG 11165 Rohradapter
	SG 11172 Träger
	SG 11173 Trägerabdeckung
	SG 11174 Trägerabdeckung
	SG 11175 Klickflansch
	SG 11179 Abdeckung

B. OPTIONALE KOMPONENTEN

	SG 3036 Winkel 47 mm
	SG 4903 Beschwerung
	SG 4944 Enddeckel
	SG 4948 Draht Seitenführung ø 1.5 mm
	SG 8249 Stellingring Seitenführung
	SG 10139 Senkschraube 2.9x6.5
	SG 10498 Senkschraube 2.9x9.5
	SG 10668 PVC Streifen 10 mm
	SG 10707 Endstop
	SG 10770 Beschwerung
	SG 10771 Enddeckel
	SG 11178 Enddeckel
	SG 11180 Spanner
	SG 11181 Montageprofil

	SG 11182 Drahthalter Seitenführung
	SG 11183 Verbindungsbolzen
	SG 11184 Trägerabdeckung
	SG 11195 Kupplungsadapterset
	SG 11311 Trägerplatte
	SG 11530 Montageprofil Fascia 110 mm
	SG 11531 Fascia rund 110 mm
	SG 11532 Fascia eckig 110 mm
	SG 11533 Box 110 mm
	SG 11534 Box Deckel 110 mm
	SG 11537 Trägerabdeckung rund links 110 mm
	SG 11538 Trägerabdeckung rund rechts 110 mm
	SG 11539 Trägerabdeckung eckig links 110 mm
	SG 11540 Trägerabdeckung eckig rechts 110 mm



SG 11544

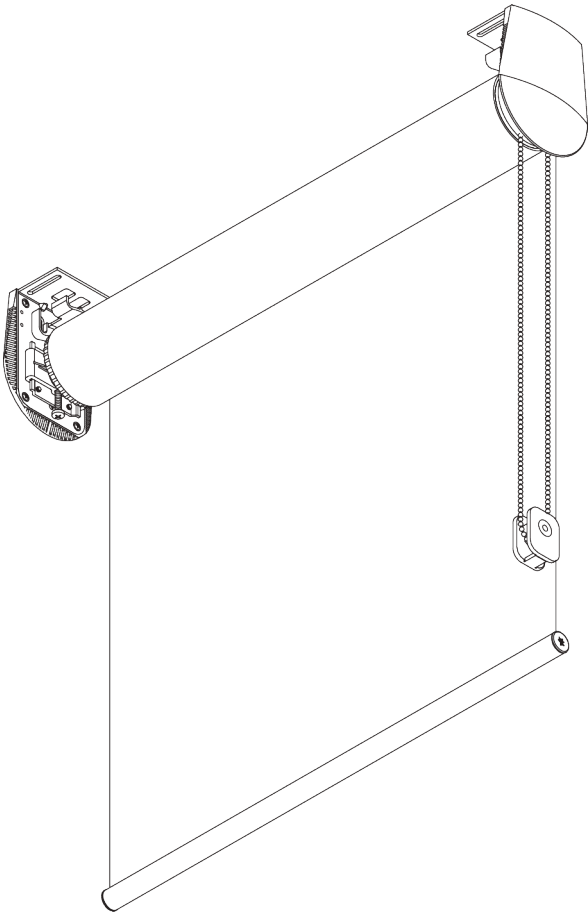
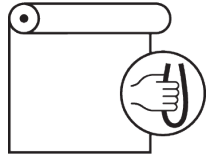
Träger links 110 mm



SG 11545

Träger rechts 110 mm

SG 4840



PRODUKTINFORMATIONEN

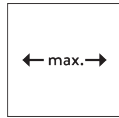
- **Bedienung:** Kette
- **Grösse:** L
- **Montage:** Decke, Wand, Nische
- **Farben:** weiss RAL 9016 oder Aluminium farblos eloxiert, Sonderfarben möglich
- **Stoffe:** siehe Silent Gliss Stoffkollektion

Merkmale:

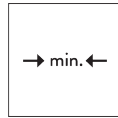
- Rostfreie Stahlkugelmutter
- Einstellbare Edelstahl-Träger zur vertikalen Ausrichtung des Stoffs

SYSTEMSPEZIFIKATIONEN

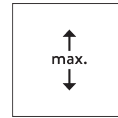
A. MASSE / GEWICHT



Rohr SG 4901: 4 m
Rohr SG 4957: 5 m



50 cm



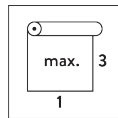
Rohr SG 4901: 6 m
Rohr SG 4957: 3.75 m



15 m²



Rohr SG 4901: 12.5 kg
Rohr SG 4957: 9.5 kg



Empfohlenes Breiten- /
Höhenverhältnis
max. 1:3

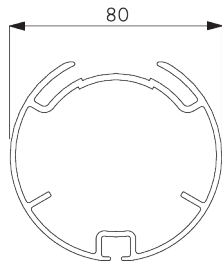
Maximale Anlagenfläche

		A →								
		2 m	2.5 m	3 m	3.5 m	4 m	4.5 m	5 m		
B ↓	2 m	●	●	●	●	○	○	○		
	2.5 m	●	●	●	●	○	○	○		
	3 m	●	●	●	●	○	○	○		
	3.5 m	●	●	●	●	○				
	4 m	●	●	●	●					
	4.5 m	●	●	●						
	5 m	●	●	●						
	5.5 m	●	●		max. 15 m ²					
6 m	●	●								

● SG 4901 (ø 80 mm)
○ SG 4957 (ø 110 mm)

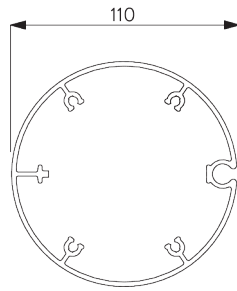
B. PROFIL

Profilinformationen



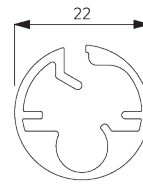
SG 4901

Rohr ø 80 mm



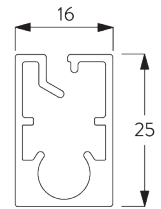
SG 4957

Rohr ø 110 mm



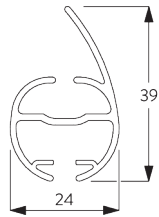
SG 10760

Beschwerung



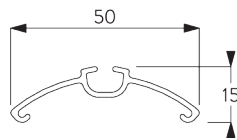
SG 10770

Beschwerung



SG 4903

Beschwerung

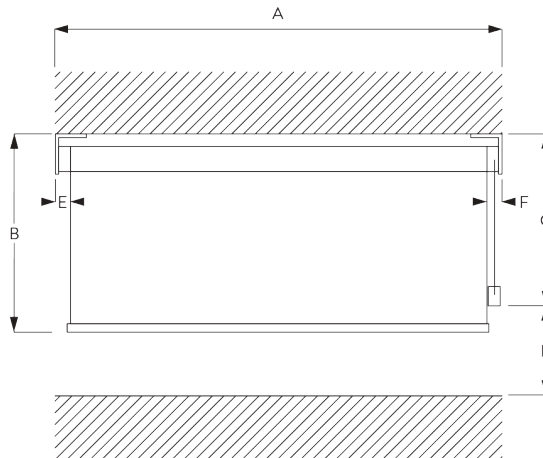


SG 4902

Profil

C. MASSAUFNAHME

inkl. Trägerabdeckung
(15 mm)



A: Systembreite

B: Systemhöhe

C: Kettenhöhe

D: Kindersicherung SG 10731 min. 150 cm über Boden

Rohr SG 4901 (ø 80 mm):

E: Lichtspalt: 44 mm

F: Lichtspalt Antriebsseite: 40 mm

Rohr SG 4957 (ø 110 mm):

E: Lichtspalt: 42 mm

F: Lichtspalt Antriebsseite: 42 mm

Bemerkung:

Alle Masse beinhalten 15 mm für die Trägerabdeckung pro Seite!

MONTAGE

A. MONTAGE- INFORMATIONEN

Detaillierte Montageinformationen siehe
Silent Gliss Website

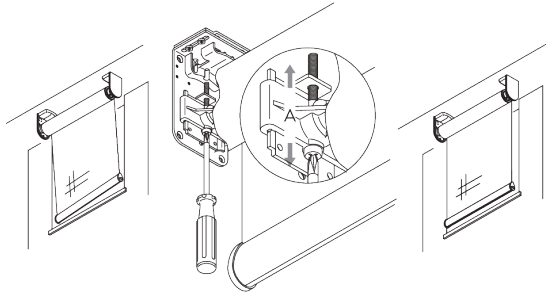
Montagepunkte



*30 mm ohne Abdeckung

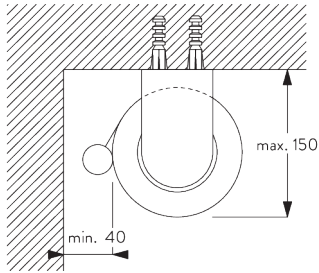
*43 mm mit Abdeckung

**Einstellbare Träger
(für vertikale
Ausrichtung)**

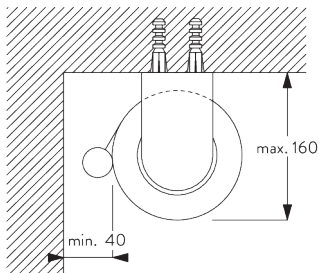


Vertikale Ausrichtung des Stoffes an den Fensterrahmen.

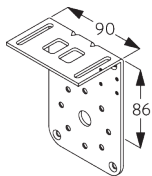
**B. DECKEN-
MONTAGE**



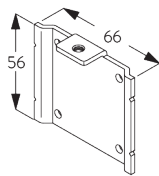
Rohr SG 4901 (ø 80 mm)



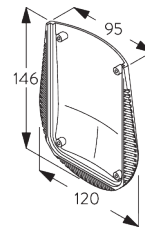
Rohr SG 4957 (ø 110 mm)



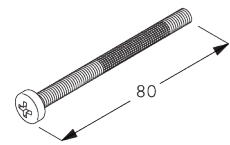
SG 4904
Träger (Set SG 4949)



SG 4906
Platte (Set SG 4949)

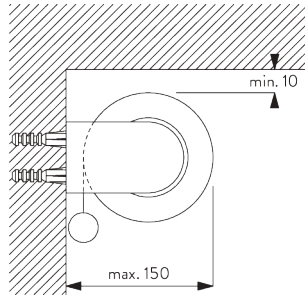


SG 4956
Trägerabdeckung

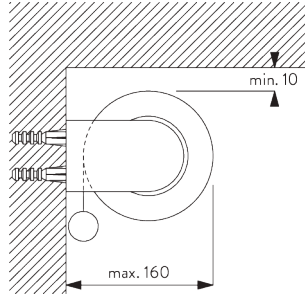


SG 4966
Spezialschraube (Set
SG 4949)

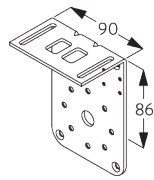
C. WANDMONTAGE



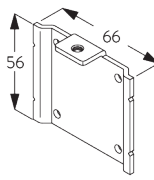
Rohr SG 4901 (ø 80 mm)



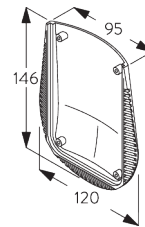
Rohr SG 4957 (ø 110 mm)



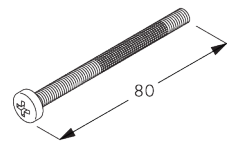
SG 4904
Träger (Set SG 4949)



SG 4906
Platte (Set SG 4949)

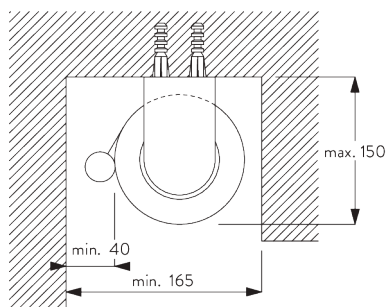


SG 4956
Trägerabdeckung

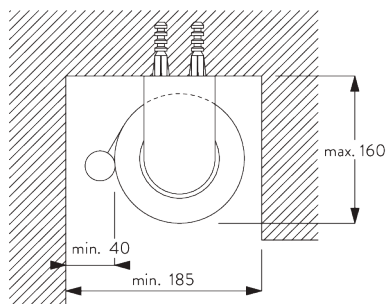


SG 4966
Spezialschraube (Set SG 4949)

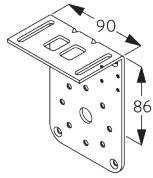
D. NISCHEN- MONTAGE



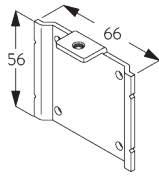
Rohr SG 4901 (ø 80 mm)



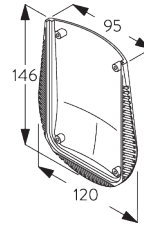
Rohr SG 4957 (ø 110 mm)



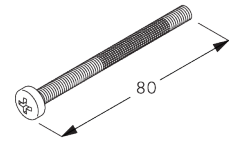
SG 4904
Träger (Set SG 4949)



SG 4906
Platte (Set SG 4949)

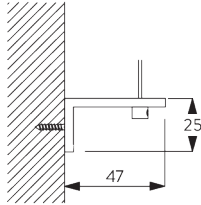


SG 4956
Trägerabdeckung

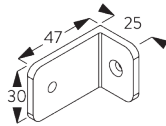


SG 4966
Spezierschraube (Set SG 4949)

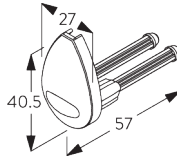
E. SEITLICHE VERSPANNUNG



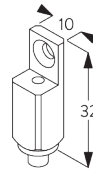
SG 3036
Winkel 47 mm



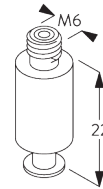
SG 3036
Winkel 47 mm



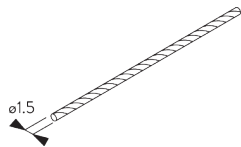
SG 4944
Enddeckel



SG 4946
Drahtseilclip



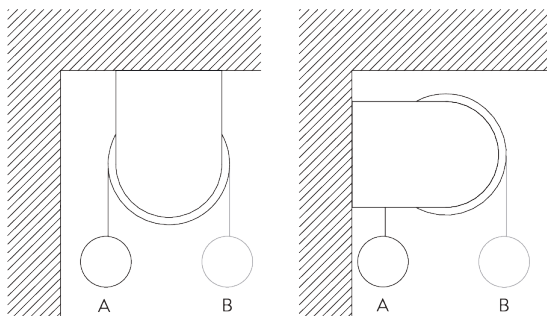
SG 4947
Drahtseilclip



SG 4948
Draht Seitenführung ø 1.5 mm

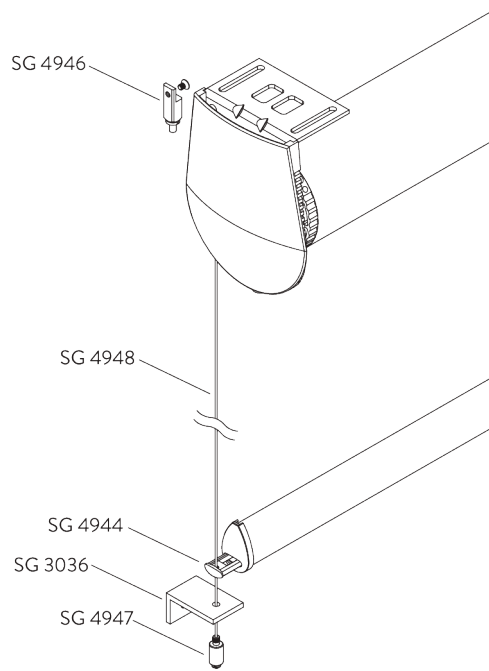
SYSTEMOPTIONEN

A. ABROLL- RICHTUNG



A: Fensterseitiges Stoffabrollen (Standard)
B: Raumseitiges Stoffabrollen (Option)

B. SEITLICHE VERSANNUNG



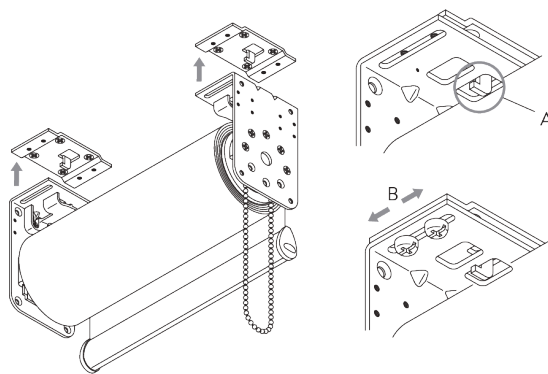
Zubehör:

- 2x SG 3036 Winkel 47 mm
- 2x SG 4944 Enddeckel Seitenführung
- 2x SG 4946 Drahtseilclip
- 2x SG 4947 Drahtseilclip
- 2x SG 4948 Draht Seitenführung \varnothing 1.5 mm

Bemerkung:

- Bei Verspannung vergrößert sich der Lichtspalt
- Bis 15° Neigung von der Vertikalen

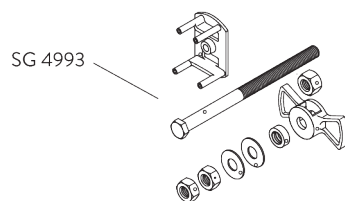
C. MONTAGE- PLATTEN



A: Montageplatten SG 4972 tragen das Gewicht des Systems

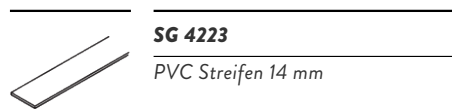
B: Träger können seitlich bis zu 18 mm verstellt werden

D. EINSTELLBARER END-STOP



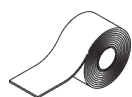
KOMPONENTEN

A. STANDARD KOMPONENTEN



SG 4223

PVC Streifen 14 mm



SG 4226

Doppelklebeband 30 mm



SG 4845

Stahlkugellkette \varnothing 4.5 mm



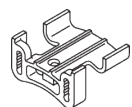
SG 4901

Rohr \varnothing 80 mm



SG 4902

Profil



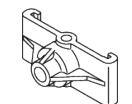
SG 4908

Endstop



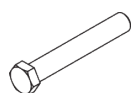
SG 4914

Rohr Adapter



SG 4915

Abstützung



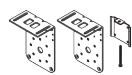
SG 4939

Achse



SG 4941

Getriebe Set



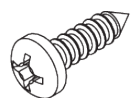
SG 4949

Trägerset



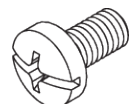
SG 4956

Trägerabdeckung



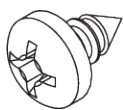
SG 10503

Linsenschraube 3.5x13



SG 10505

Linsenschraube Freedrive M4x8



SG 10507

Linsenschraube 3.5x6.5



SG 10509

Senkschraube M5x8



SG 10731

Kindersicherheitshalterset



SG 10760

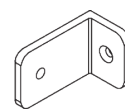
Beschwerung



SG 10761

Enddeckel

B. OPTIONALE KOMPONENTEN



SG 3036

Winkel 47 mm



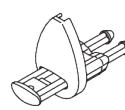
SG 4903

Beschwerung



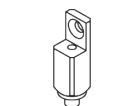
SG 4909

Getriebe



SG 4944

Enddeckel



SG 4946

Drahtseilclip



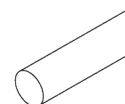
SG 4947

Drahtseilclip



SG 4948

Draht Seitenführung \varnothing 1.5 mm



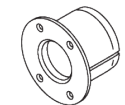
SG 4951

Beschwerung \varnothing 8 mm



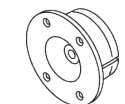
SG 4957

Rohr \varnothing 110 mm



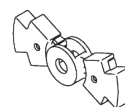
SG 4958

Rohr Adapter



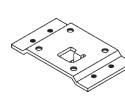
SG 4961

Rohr Adapter



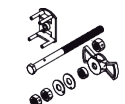
SG 4965

Flansch



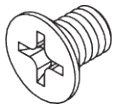
SG 4972

Montageplatte



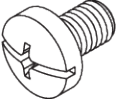
SG 4993

Endstop



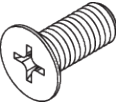
SG 10502

Senkschraube M4x6



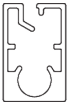
SG 10504

Linsenschraube Freedrive M5x8



SG 10508

Senkschraube M5x12



SG 10770

Beschwerung



SG 10771

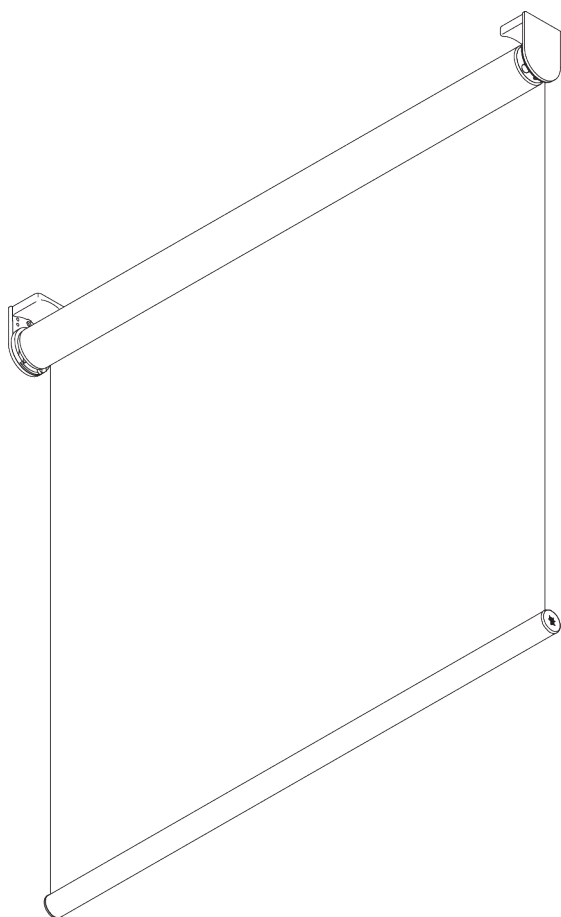
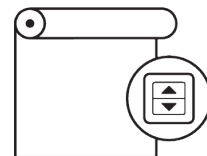
Enddeckel



SG 11178

Enddeckel

SG 4960



PRODUKTINFORMATIONEN

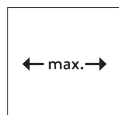
- **Bedienung:** Motor
- **Grösse:** S - M
- **Montage:** Decke, Wand, Nische
- **Farben:** weiss RAL 9016, grau RAL 7035, schwarz RAL 9005; Sonderfarben möglich
- **Stoffe:** siehe Silent Gliss Stoffkollektion

Merkmale:

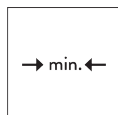
- Leise und schnelle Motoren, Soft-Stop
- Vielfältige Steuerungsmöglichkeiten
- Zwei gekoppelte Systeme
- Klick-in Träger
- Fascia, Box, Montageprofil

SYSTEMSPEZIFIKATIONEN

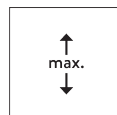
A. MASSE / GEWICHT



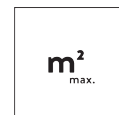
Einzelsystem: 2.4 m
Gekoppelte Systeme:
4.8 m



*61 cm**
**siehe*
Motorspezifikationstabelle



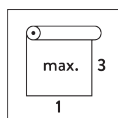
4 m



Einzelsystem: 9.6 m²
Gekoppelte Systeme:
19.2 m²



5.5 kg



Empfohlenes Breiten- /
Höhenverhältnis
max. 1:3

Maximale Systemhöhe

Wandmontage (fensterseitig abrollend)

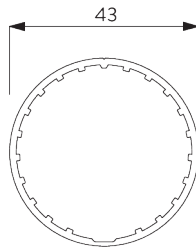
Stoffdicke	mm	0.15	0.20	0.25	0.30	0.35	0.40	0.45	0.50	0.55	0.60	0.65	0.70	0.75	0.80
Max. Systemhöhe	cm	400	400	400	400	400	400	390	350	320	290	270	250	230	220

Deckenmontage / Wandmontage (raumseitig abrollend)

Stoffdicke	mm	0.15	0.20	0.25	0.30	0.35	0.40	0.45	0.50	0.55	0.60	0.65	0.70	0.75	0.80
Max. Systemhöhe	cm	400	400	400	400	400	400	400	400	400	380	350	330	300	280

B. PROFIL

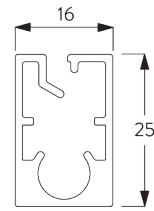
Profilinformationen



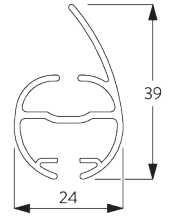
SG 10532
Rohr \varnothing 43 mm



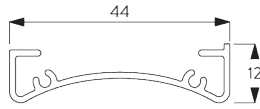
SG 10760
Beschwerung



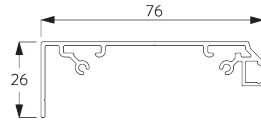
SG 10770
Beschwerung



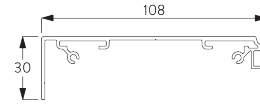
SG 4903
Beschwerung



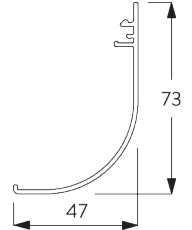
SG 10534
Montageprofil



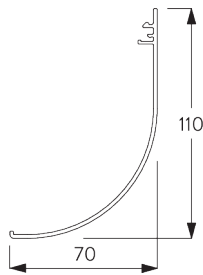
SG 11430
Montageprofil Fascia 73 mm



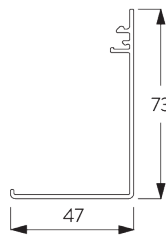
SG 11530
Montageprofil Fascia 110 mm



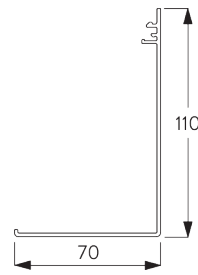
SG 11431
Fascia rund 73 mm



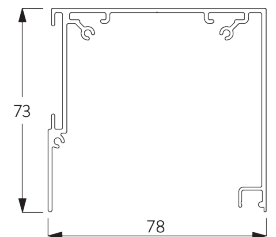
SG 11531
Fascia rund 110 mm



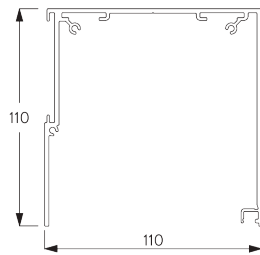
SG 11432
Fascia eckig 73 mm



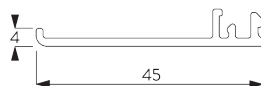
SG 11532
Fascia eckig 110 mm



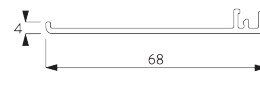
SG 11433
Box 73 mm



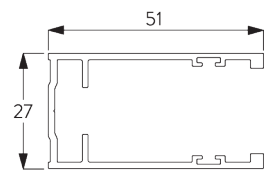
SG 11533
Box 110 mm



SG 11434
Box Deckel 73 mm



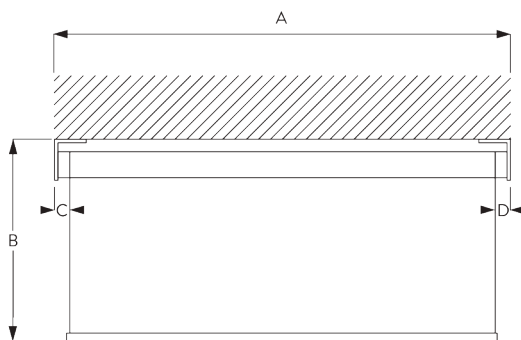
SG 11534
Box Deckel 110 mm



SG 11542
Seitliche Führungsschiene

C. MASSAUFNAHME

inkl. Trägerabdeckung

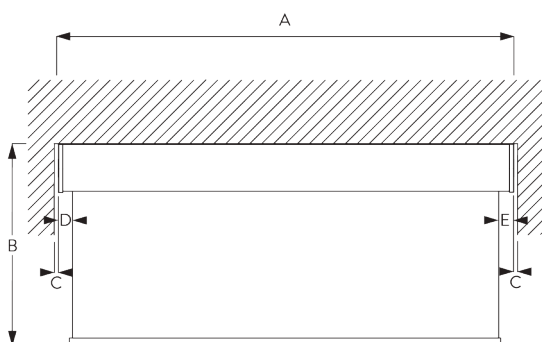


A: Systembreite
B: Systemhöhe
C: Lichtspalt: 13 mm
D: Lichtspalt Antriebsseite: 19 mm

Bemerkung:
Unterschiedliche Lichtspalte siehe Motorenspezifikationen.
Alle Masse beinhalten 2 mm für die Trägerabdeckung pro Seite!



Fascia / Box

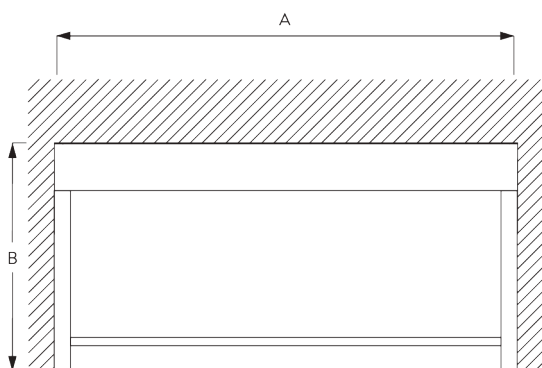


A: Systembreite
B: Systemhöhe
C: Spalt: min. 10 mm (wenn Abdeckung verwendet wird)*
D: Lichtspalt: 15 mm
E: Lichtspalt Antriebsseite: 21 mm

Bemerkung:
Unterschiedliche Lichtspalte siehe Motorenspezifikationen.
*Es ist möglich, die Fascia breiter als das System zu machen, um den Abstand zwischen Wand und System zu verringern.



Fascia / Box mit seitlichen Führungsschienen SG 11542



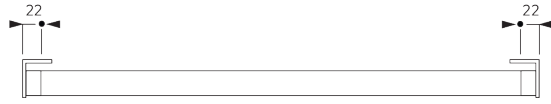
A: Systembreite
B: Systemhöhe

MONTAGE

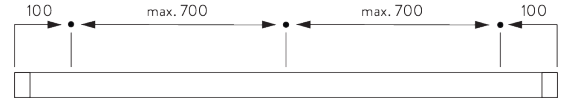
A. MONTAGE- INFORMATIONEN

Detaillierte Montageinformationen siehe
Silent Gliss Website.

Montagepunkte

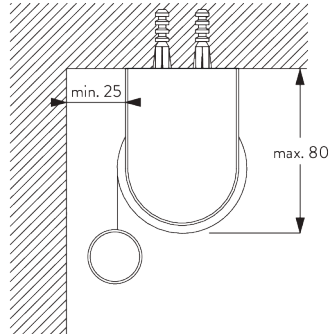


Träger (Wand / Decke)

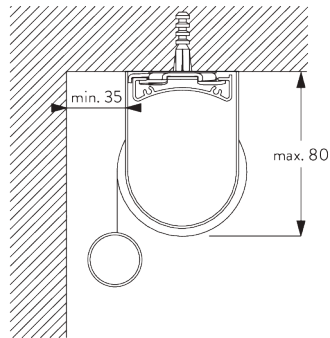


Fascia / Box & Montageprofil SG 10534 (Wand / Decke)

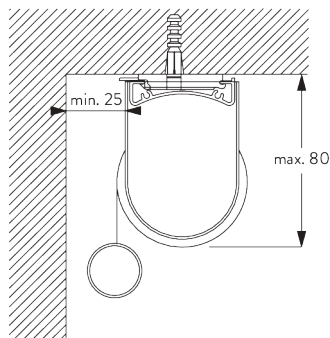
B. DECKEN- MONTAGE



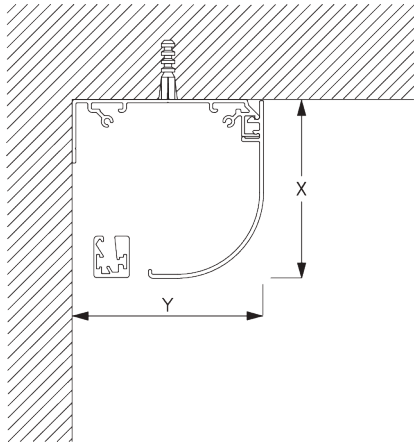
Träger



Montageprofil SG 10534 und Spanner SG 3033
oder SG 3044



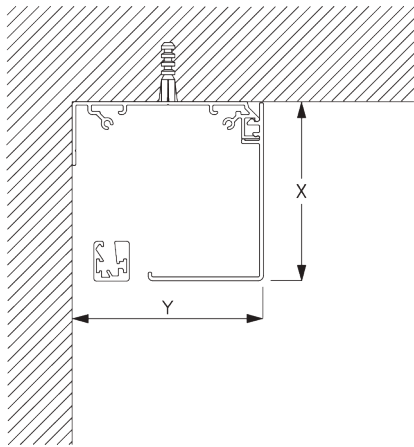
Montageprofil SG 10534 und Klick-Träger SG 10539
Nicht möglich mit gekoppelten Systemen.



Fascia rund

X = Fascia S 73 mm / Fascia L 110 mm

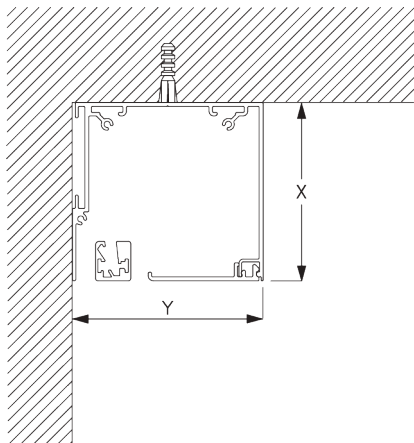
Y = Fascia S 78 mm / Fascia L 110 mm



Fascia eckig

X = Fascia S 73 mm / Fascia L 110 mm

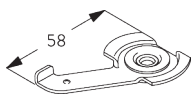
Y = Fascia S 78 mm / Fascia L 110 mm



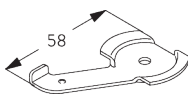
Box

X = Box S 73 mm / Box L 110 mm

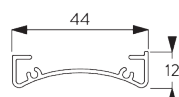
Y = Box S 78 mm / Box L 110 mm



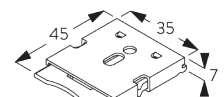
SG 3033
Spanner



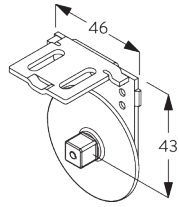
SG 3044
Spanner



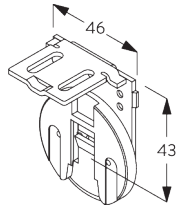
SG 10534
Montageprofil



SG 10539
Klickträger



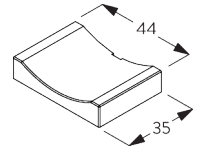
SG 10542
Träger



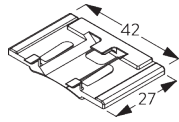
SG 10543
Träger



SG 10574
Trägerabdeckung

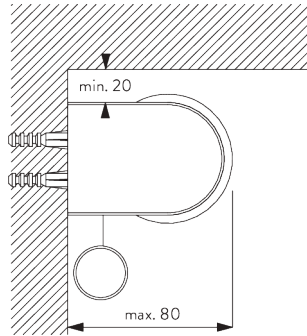


SG 10575
Trägerabdeckung

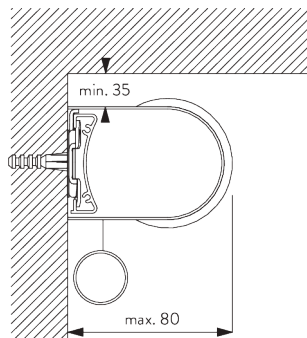


SG 10690
Distanzhalter

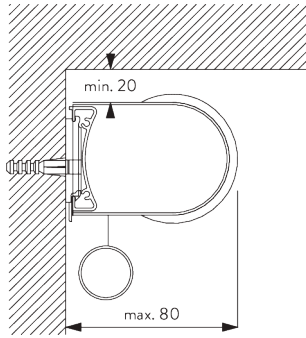
C. WANDMONTAGE



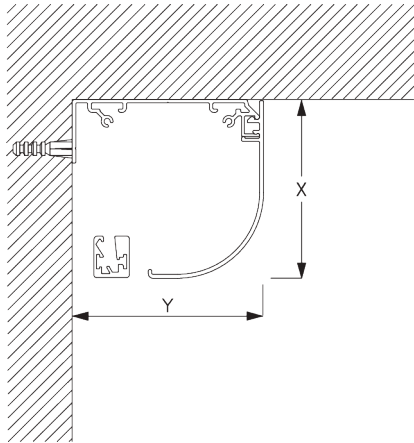
Träger



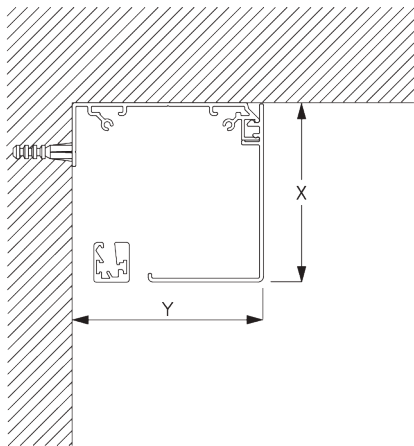
**Montageprofil SG 10534 und Spanner SG 3033
oder SG 3044**



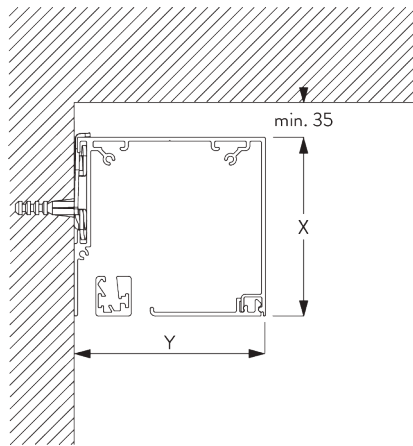
Montageprofil SG 10534 und Klick-Träger SG 10539
Nicht möglich mit gekoppelten Systemen.



Fascia rund
X = Fascia S 73 mm / Fascia L 110 mm
Y = Fascia S 78 mm / Fascia L 110 mm



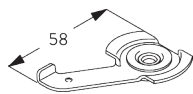
Fascia eckig
X = Fascia S 73 mm / Fascia L 110 mm
Y = Fascia S 78 mm / Fascia L 110 mm



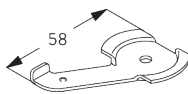
Box S und Spanner SG 3044 / Box L und Spanner SG 11180

X = Box S 73 mm / Box L 110 mm

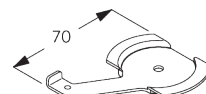
Y = Box S 78 mm / Box L 110 mm



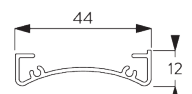
SG 3033
Spanner



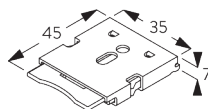
SG 3044
Spanner



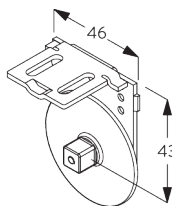
SG 11180
Spanner



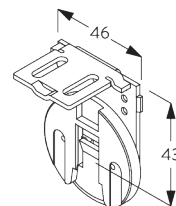
SG 10534
Montageprofil



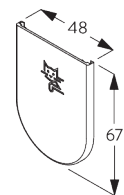
SG 10539
Klickträger



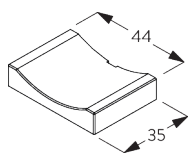
SG 10542
Träger



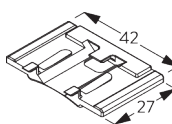
SG 10543
Träger



SG 10574
Trägerabdeckung

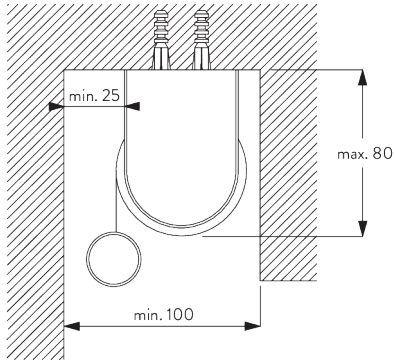


SG 10575
Trägerabdeckung

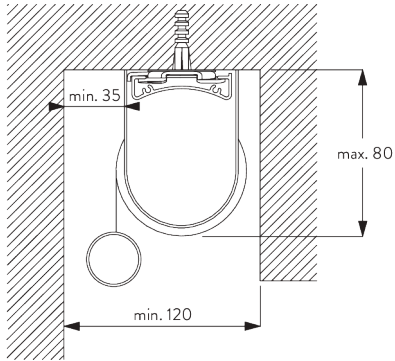


SG 10690
Distanzhalter

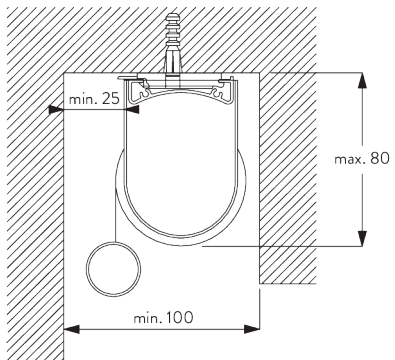
**D. NISCHEN-
MONTAGE**



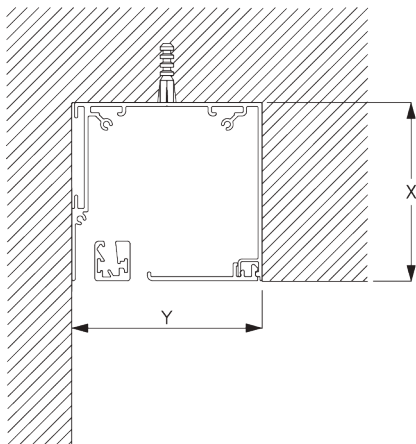
Träger



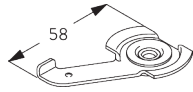
**Montageprofil SG 10534 und Spanner SG 3033
oder SG 3044**



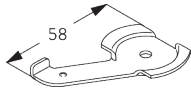
Montageprofil SG 10534 und Klick-Träger SG 10539
Nicht möglich mit gekoppelten Systemen.



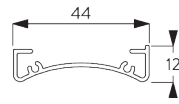
Box
X = Box S 73 mm / Box L 110 mm
Y = Box S min. 79 mm / Box L min. 111 mm



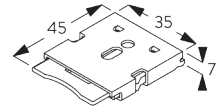
SG 3033
Spanner



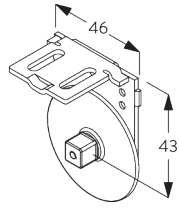
SG 3044
Spanner



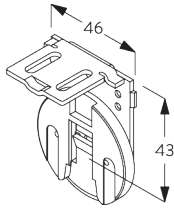
SG 10534
Montageprofil



SG 10539
Klickträger



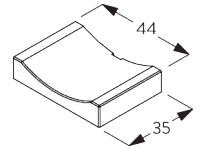
SG 10542
Träger



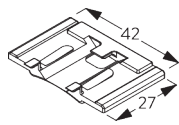
SG 10543
Träger



SG 10574
Trägerabdeckung

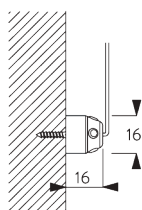
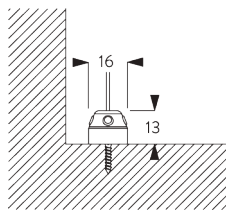


SG 10575
Trägerabdeckung

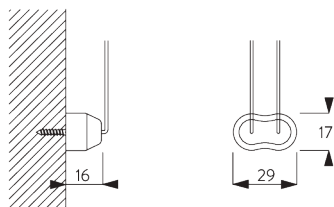
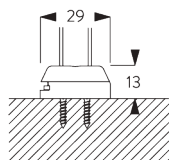


SG 10690
Distanzhalter

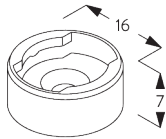
**E. SEITLICHE
VERSPANNUNG**



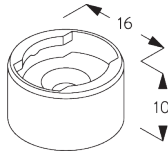
Einzelsystem



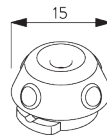
Gekoppeltes System (Seite-an-Seite-Montage)



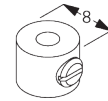
SG 8235
Halter Seitenführung kurz



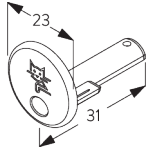
SG 8236
Halter Seitenführung lang



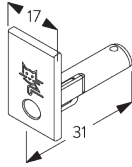
SG 8237
Halter Seitenführung



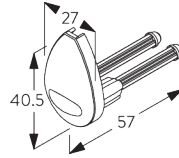
SG 8249
Stellingring Seitenführung



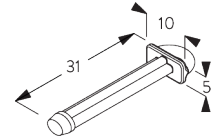
SG 10762
Enddeckel Seitenführung



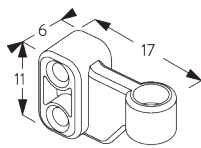
SG 10772
Enddeckel Seitenführung



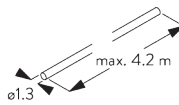
SG 4944
Enddeckel



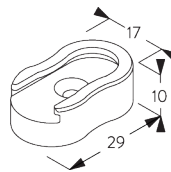
SG 10641
Öse Seitenführung



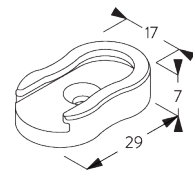
SG 10642
Draithalter Seitenführung



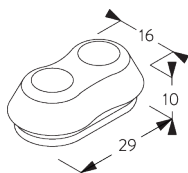
SG 10643
Draht Seitenführung Ø 1.3 mm x 4.2 m



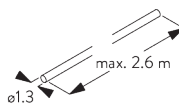
SG 10669
Doppelhalter lang
Seitenführung lang



SG 10673
Doppelhalter kurz
Seitenführung kurz



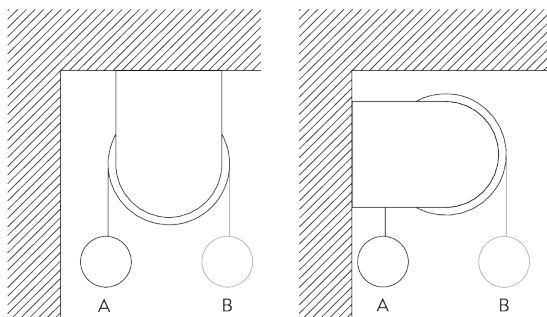
SG 10701
Doppelhalter Seitenführung



SG 10706
Draht Seitenführung ø 1.3 mm x 2.6 m

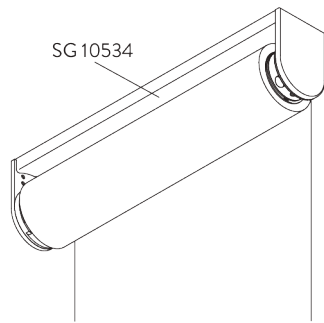
SYSTEMOPTIONEN

A. ABROLL- RICHTUNG

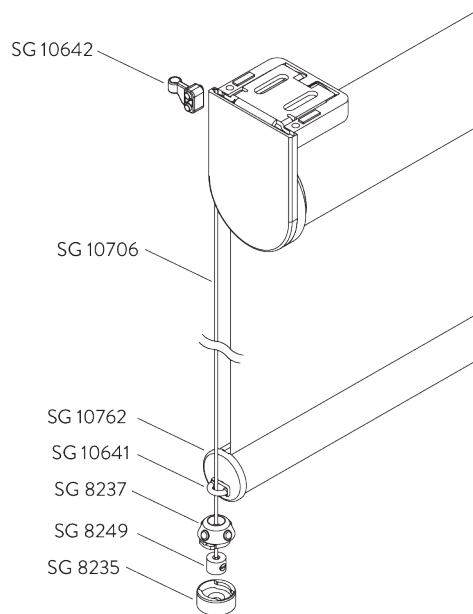


A: Fensterseitiges Stoffabrollen (Standard)
B: Raumseitiges Stoffabrollen (Option)

B. MONTAGEPROFIL



C. SEITLICHE VERSpannung



Zubehör:

- 2x SG 8235 Halter Seitenführung kurz
- 2x SG 8237 Halter Seitenführung
- 2x SG 8249 Stelling Seitenführung
- 2x SG 10762 Enddeckel rund Seitenführung
- 2x SG 10641 Öse Seitenführung
- 2x SG 10642 Drahthalter Seitenführung
- 2x SG 10706 Draht Seitenführung \varnothing 1.3 mm x 2.6 m

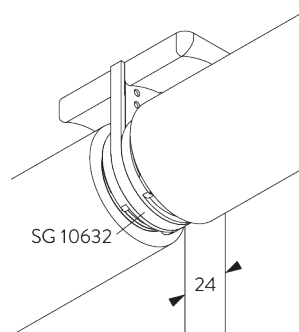
Optionales Zubehör:

- 2x SG 8236 Halter Seitenführung lang
- 2x SG 10772 Enddeckel rechteckig Seitenführung
- 2x SG 10643 Draht Seitenführung \varnothing 1.3 mm x 4.2 m
- 1x SG 10669 Doppelhalter lang Seitenführung
- 1x SG 10673 Doppelhalter kurz Seitenführung
- 1x SG 10701 Doppelhalter Seitenführung

Bemerkung:

- Bei Verspannung vergrößert sich der Lichtspalt
- Bis 15° Neigung von der Vertikalen

D. ZWEI GEKOPPELTE SYSTEME



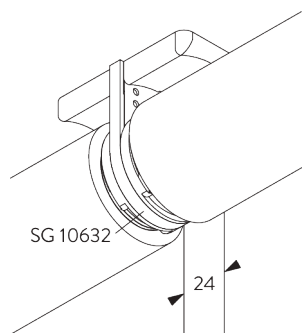
Zubehör:

- 1x SG 10558 Zwischenverbinder
- 2x SG 10626 Zwischenträger
- 2x SG 10627 Zwischenflansche
- 1x SG 10628 Adapter für Zwischenverbinder
- 1x SG 10632 Zwischenabdeckung

Bemerkung:

- Mit 24 V Motor SG 10692 nicht möglich!

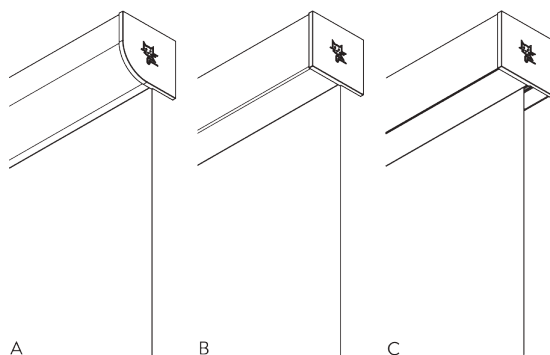
E. SEITE-AN-SEITE
MONTAGE



Zubehör:

- 1x SG 10632 Zwischenabdeckung

F. FASCIA / BOX



A: Fascia rund

B: Fascia eckig

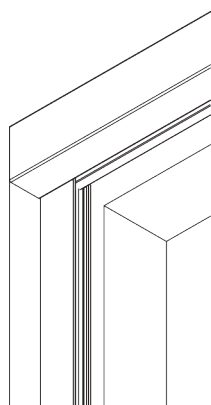
C: Box

Größen:

- S: 78 x 73 mm
- L: 110 x 110 mm

Bemerkung:

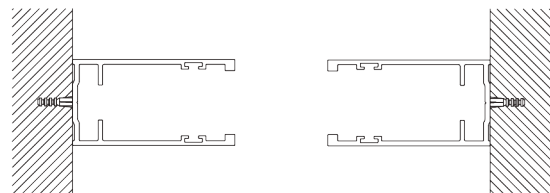
- Nur anwendbar mit Beschwerung SG 11442
- Nicht möglich mit gekoppelten Systemen
- Zwei Systeme mit einer Fascia möglich auf Anfrage



Optionale seitliche Führungsschienen SG 11542 zur Verwendung mit Fascia oder Box.

Bemerkung:

- Nur möglich mit Untermontage
- Box: nur Nischenmontage



MOTOREN UND BEDIENUNGSARTEN

A. MOTOREN- MERKMALE

Motoren	50-Serie	20-Serie	20-Serie	10-Serie K	5-Serie	24 V DC
	SG 11250	SG 10321	SG 10320	SG 10514	SG 10715	SG 10692

Motoreigenschaften

Soft-Stop	•	•	•			
Elektronische Endposition	•	•	•			•
Elektronischer Umdrehungszähler (Umdrehungszahl unbegrenzt)	•	•	•			•
Mechanische Endposition				•	•	
Mechanischer Umdrehungszähler (Umdrehungszahl begrenzt)				•	•	
Zwei Zwischenpositionen möglich		•				
Ausrichtung der Beschwerungsprofile	•					
Geräuschloser Stopp		•	•	•		•
Parallelschaltung möglich ohne zusätzliche Relais		•	•			
Anschlusskabel an Motor ansteckbar	•	•	•			
IP Klasse	IP 30	IP 44	IP 44	IP 44	IP 44	IP 30

Steuerungsmöglichkeiten

Netzstrom		•	•	•	•	
Potenzialfreie Kontakte						•
SG Control L (eingebauter Funkempfänger)		•				
Smart by Silent Gliss	•					
Geeignet für alle gängigen Hausautomationssysteme (mit passender Schnittstelle)		•	•	•	•	•

B. MOTOREN- SPEZIFIKATIONEN

Siehe Website für
Schaltschema.

Motoren	Lichtspalte* C / D = Antriebsseite	Min. System- breite	Spannung	Stromstärke	Frequenz	Drehzahl	Funkfrequenz Empfänger
50-Serie (Smart by Silent Gliss)							
SG 11250	C: 10 mm / D: 26 mm	61 cm	24 V DC	1.8 A	-	55 rpm	-
20-Serie							
SG 10320 (Standard)	C: 13 mm / D: 19 mm	61 cm	230 V AC	0.55 A	50 Hz	70 U/Min	-
SG 10321	C: 13 mm / D: 19 mm	61 cm	230 V AC	0.55 A	50 Hz	70 U/Min	868/915 MHz
10-Serie K							
SG 10514	C: 10 mm / D: 25 mm	50 cm	230 V AC	0.52 A	50 Hz	30 U/Min	-
5-Serie							
SG 10715	C: 10 mm / D: 25 mm	61 cm	230 V AC	0.485 A	50-60 Hz	28 U/Min	-
24 V DC							
SG 10692	C: 13 mm / D: 19 mm	50 cm	24 V DC	0.7 A	-	25 U/Min	-

*Lichtspalte Fascia oder Box: C +2 mm / D +2 mm

C. BEDIENUNGS- ARTEN

Siehe Katalog "Steuerungen" für mehr Details.

Wandschalter



Bedienbar mit drahtgebundenem Wandschalter.

SG Control L



Verschiedene Funkfernsteuerungen erhältlich.



Silent Gliss Move App.

Smart by Silent Gliss



Offenes Zwei-Weg-Kommunikationssystem, das eine problemlose Integration der Produkte mit den meisten gängigen Gebäudemanagementsystemen ermöglicht.

D. SCHALTSCHEMA



Siehe Silent Gliss Website.

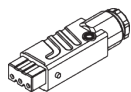
KOMPONENTEN

A. STANDARD KOMPONENTEN



SG 4226

Doppelklebeband 30 mm



SG 9917

Hirschmann Kupplung STAK 3 N



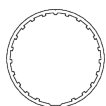
SG 10284

O-Ring ø12.1x2.7



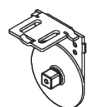
SG 10320

Motor 230V AC, 20er Serie S 1.5/70



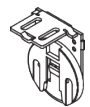
SG 10532

Rohr ø 43 mm



SG 10542

Träger



SG 10543

Träger



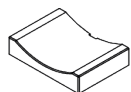
SG 10557

Lager



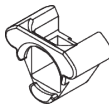
SG 10574

Trägerabdeckung



SG 10575

Trägerabdeckung



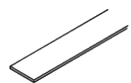
SG 10620

Motorenflansch 10/20-Serie



SG 10621

Rohradapter



SG 10668

PVC Streifen 10 mm



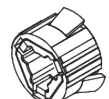
SG 10760

Beschwerung



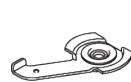
SG 10761

Enddeckel



SG 11354

Mitnehmerset 10/20-Serie



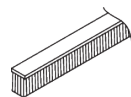
SG 3033

Spanner



SG 3044

Spanner



SG 4508

Bürste 5x7 mm



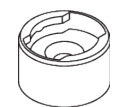
SG 4903

Beschwerung



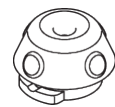
SG 8235

Halter Seitenführung kurz



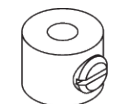
SG 8236

Halter Seitenführung lang



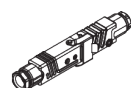
SG 8237

Halter Seitenführung



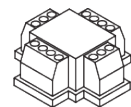
SG 8249

Stellring Seitenführung



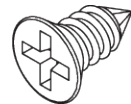
SG 9916

Hirschmann Kupplungsset



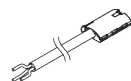
SG 9959

Trennrelais



SG 10139

Senkschraube 2.9x6.5



SG 10293

Anschlusskabel 230V AC, 2/3/5/10 m




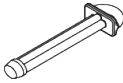




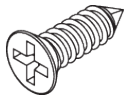


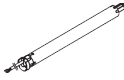

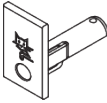







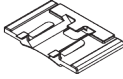

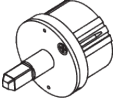







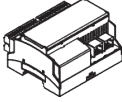
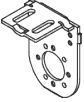

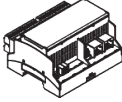


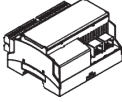


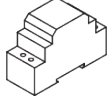

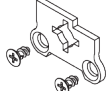
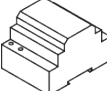
SG 10300

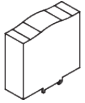


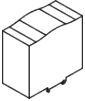


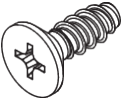

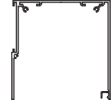
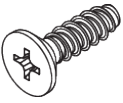


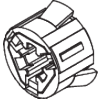
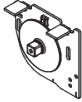

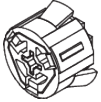


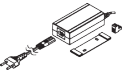


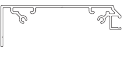




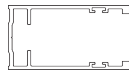



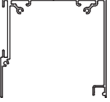










Funkhandsender 1-Kanal



SG 10302

Funkhandsender 5+1-Kanal

	SG 10303 Funkhandsender 10+2+1-Kanal		SG 10641 Öse Seitenführung		SG 10762 Enddeckel Seitenführung
	SG 10321 Motor 230V AC, 20er Serie S 1.5/70, Funkempfänger		SG 10642 Drahthalter Seitenführung		SG 10770 Beschwerung
	SG 10498 Senkschraube 2.9x9.5		SG 10643 Draht Seitenführung Ø 1.3 mm x 4.2 m		SG 10771 Enddeckel
	SG 10514 Motor 230V AC, 10er Serie S 3/30 K		SG 10651 Zwischenflansch mit Ring		SG 10772 Enddeckel Seitenführung
	SG 10534 Montageprofil		SG 10669 Doppelhalter lang Seitenführung lang		SG 10804 Funkhandsender 15+5+1 Kanal
	SG 10539 Klickträger		SG 10673 Doppelhalter kurz Seitenführung kurz		SG 11178 Enddeckel
	SG 10544 Träger		SG 10690 Distanzhalter		SG 11180 Spanner
	SG 10558 Rohrverbinder		SG 10692 Motor 24 V DC, 2/38		SG 11250 Motor 24V DC, 50-Series S 1.5/55
	SG 10622 Rohradapter 24V DC Motor		SG 10701 Doppelhalter Seitenführung		SG 11258 Lagergehäuse
	SG 10625 Motor Flansche weiß (10-/20-Serie Motor)		SG 10706 Draht Seitenführung ø 1.3 mm x 2.6 m		SG 11260 Gateway Cedia
	SG 10626 Verbindungsträger		SG 10708 Adapterset 24V DC		SG 11261 Gateway KNX
	SG 10627 Verbindungsflansch		SG 10715 Motor 230V AC, 5er Serie S 6/28		SG 11262 Erweiterung
	SG 10628 Adapter Verbindungsträger		SG 10747 Motorenplatte S		SG 11263 Transformer 24V DC, 2.5 Ampere DIN Rail
	SG 10632 Abdeckung Verbindungsträger		SG 10753 Motorenplatte		SG 11264 Transformer 24V DC, 3.8 Ampere DIN Rail

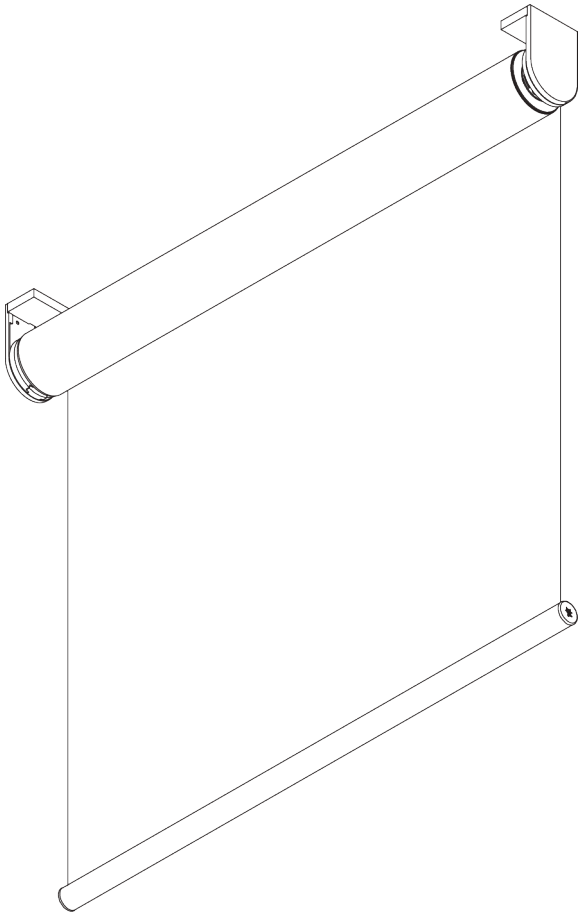
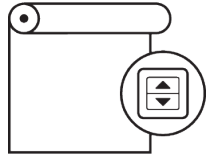
	SG 11265 Transformer 24V DC, 5 Ampere DIN Rail		SG 11439 Trägerabdeckung eckig links 73 mm		SG 11531 Fascia rund 110 mm
	SG 11266 Transformer 24V DC, 10 Ampere DIN Rail		SG 11440 Trägerabdeckung eckig rechts 73 mm		SG 11532 Fascia eckig 110 mm
	SG 11322 PT Schraube Senkkopf KA35x10		SG 11442 Beschwerung		SG 11533 Box 110 mm
	SG 11323 PT Schraube Senkkopf KA35x12		SG 11443 Enddeckel viereckig		SG 11534 Box Deckel 110 mm
	SG 11355 Mitnehmerset 5-Serie		SG 11446 Träger links 73 mm		SG 11537 Trägerabdeckung rund links 110 mm
	SG 11357 Mitnehmerset 24 V DC		SG 11447 Träger rechts 73 mm		SG 11538 Trägerabdeckung rund rechts 110 mm
	SG 11426 Netzteil 24V / 2A inkl. Kabel mit EU/CH Stecker		SG 11448 Träger links 73 mm		SG 11539 Trägerabdeckung eckig links 110 mm
	SG 11430 Montageprofil Fascia 73 mm		SG 11449 Träger rechts 73 mm		SG 11540 Trägerabdeckung eckig rechts 110 mm
	SG 11431 Fascia rund 73 mm		SG 11450 Träger links 73 mm		SG 11542 Seitliche Führungsschiene
	SG 11432 Fascia eckig 73 mm		SG 11451 Träger rechts 73 mm		SG 11546 Träger links 110 mm
	SG 11433 Box 73 mm		SG 11460 Deckel für Hirschmann Stecker		SG 11547 Träger rechts 110 mm
	SG 11434 Box Deckel 73 mm		SG 11480 Funkwandsender 1-Kanal		SG 11548 Träger links 110 mm
	SG 11437 Trägerabdeckung rund links 73 mm		SG 11490 Funkwandsender 5+1-Kanal		SG 11549 Träger rechts 110 mm
	SG 11438 Trägerabdeckung rund rechts 73 mm		SG 11530 Montageprofil Fascia 110 mm		SG 11550 Träger links 110 mm



SG 11551

Träger rechts 110 mm

SG 4970



PRODUKTINFORMATIONEN

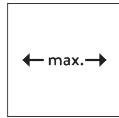
- **Bedienung:** Motor
- **Grösse:** M - L
- **Montage:** Decke, Wand, Nische
- **Farben:** weiss RAL 9016, grau RAL 7035, schwarz RAL 9005
- **Stoffe:** siehe Silent Gliss Stoffkollektion

Merkmale:

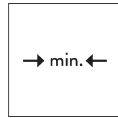
- Leise und schnelle Motoren, Soft-Stop
- Vielfältige Steuerungsmöglichkeiten
- Zwei gekoppelte Systeme
- Klick-in Träger
- Fascia, Box, Montageprofil

SYSTEMSPEZIFIKATIONEN

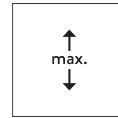
A. MASSE / GEWICHT



Einzelsystem: 3.4 m
Gekoppelte Systeme:
6.8 m



*65 cm**
**siehe*
Motorspezifikationstabelle



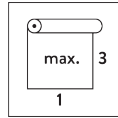
5 m



Einzelsystem: 17 m²
Gekoppelte Systeme:
34 m²



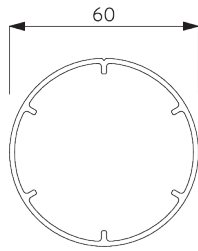
10 kg



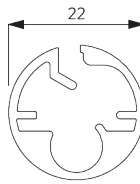
Empfohlenes Breiten- /
Höhenverhältnis
max. 1:3

B. PROFIL

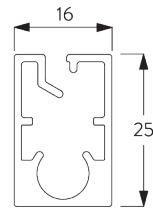
Profilinformationen



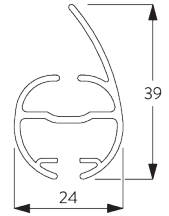
SG 11037
Rohr ø 60 mm



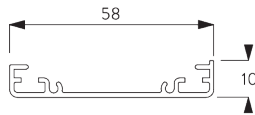
SG 10760
Beschwerung



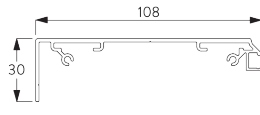
SG 10770
Beschwerung



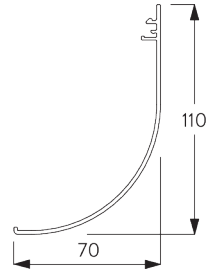
SG 4903
Beschwerung



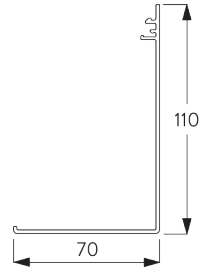
SG 11181
Montageprofil



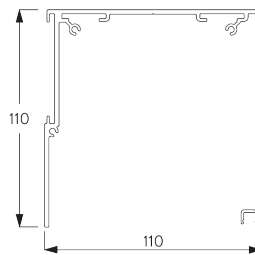
SG 11530
Montageprofil Fascia 110 mm



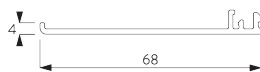
SG 11531
Fascia rund 110 mm



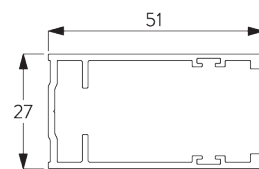
SG 11532
Fascia eckig 110 mm



SG 11533
Box 110 mm



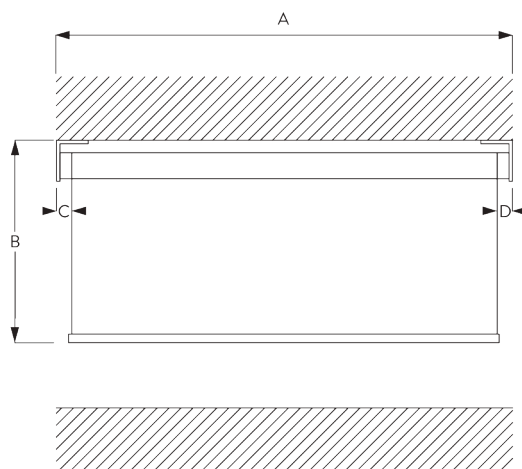
SG 11534
Box Deckel 110 mm



SG 11542
Seitliche Führungsschiene

C. MASSAUFNAHME

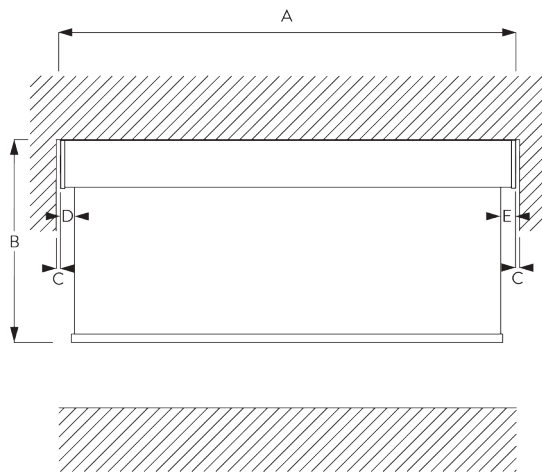
inkl. Trägerabdeckung



A: Systembreite
B: Systemhöhe
C: Lichtspalt: 18 mm
D: Lichtspalt Antriebsseite: 25 mm

Bemerkung:
Unterschiedliche Lichtspalte siehe Motorenspezifikationen.
Alle Masse beinhalten 2 mm für die Trägerabdeckung pro Seite!

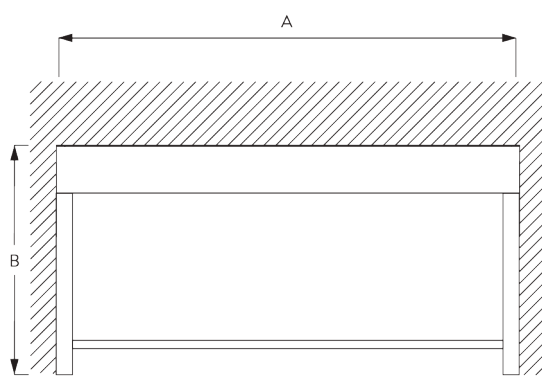
Fascia / Box



- A: Systembreite
- B: Systemhöhe
- C: Spalt: min. 10 mm (wenn Abdeckung verwendet wird)*
- D: Lichtspalt: 20 mm
- E: Lichtspalt Antriebsseite: 27 mm

Bemerkung:
 Unterschiedliche Lichtspalte siehe Motorenspezifikationen.
 *Es ist möglich, die Fascia breiter als das System zu machen, um den Abstand zwischen Wand und System zu verringern.

Fascia / Box mit seitlichen Führungsschienen SG 11542



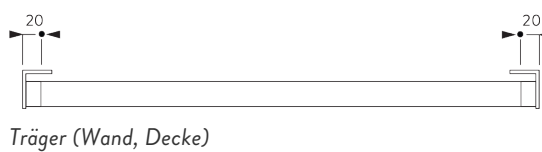
- A: Systembreite
- B: Systemhöhe

MONTAGE

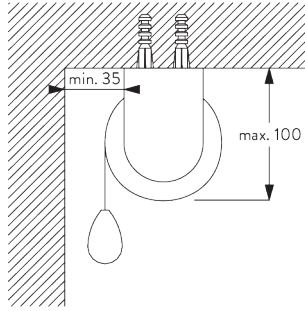
A. MONTAGE- INFORMATIONEN

Detaillierte Montageinformationen siehe
 Silent Gliss Website

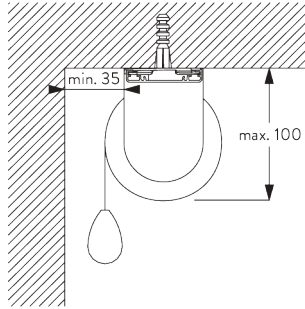
Montagepunkte



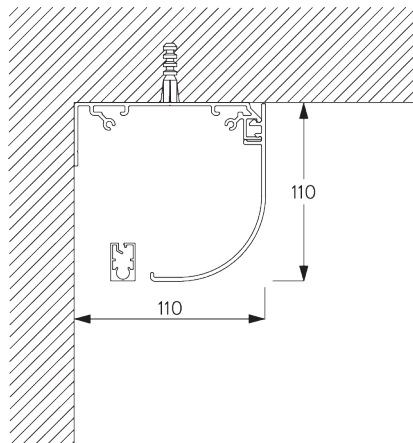
**B. DECKEN-
MONTAGE**



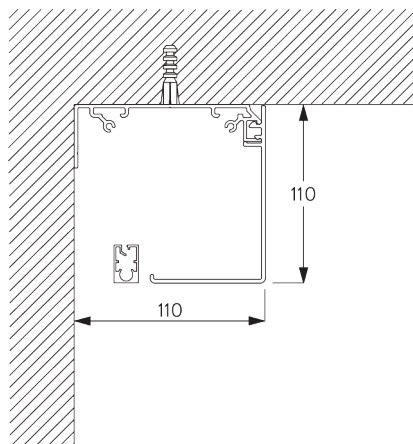
Träger



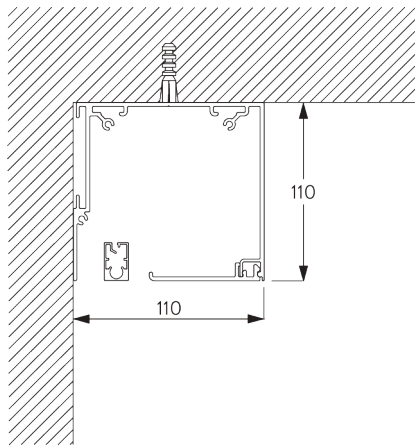
Montageprofil SG 1181 und Spanner SG 1180



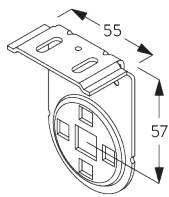
Fascia rund



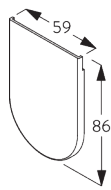
Fascia eckig



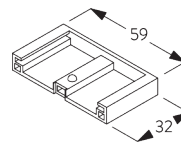
Box



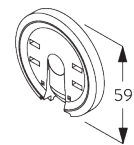
SG 11172
Träger



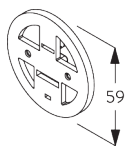
SG 11173
Trägerabdeckung



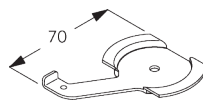
SG 11174
Trägerabdeckung



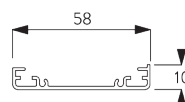
SG 11175
Klickflansch



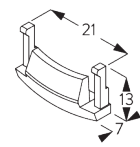
SG 11177
Motorflansch



SG 11180
Spanner

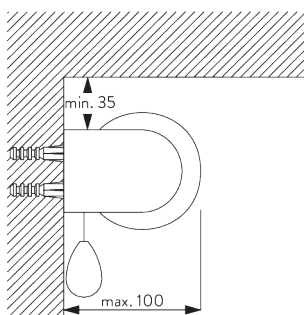


SG 11181
Montageprofil

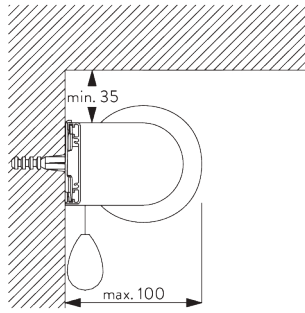


SG 11179
Abdeckung

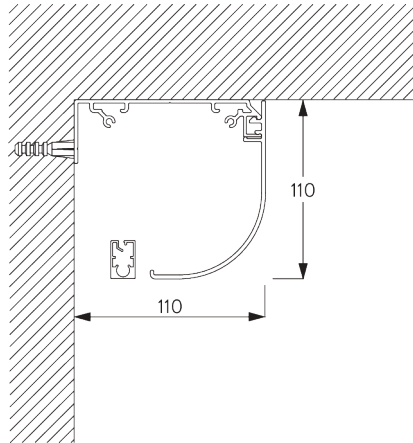
C. WANDMONTAGE



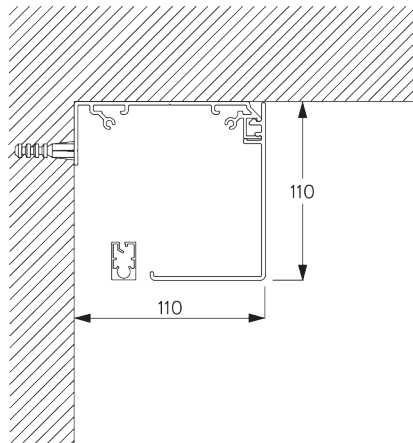
Träger



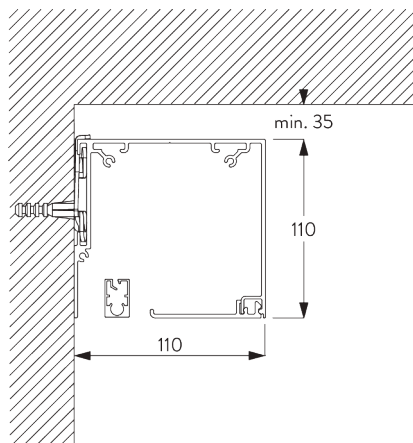
Montageprofil SG 11181 und Spanner SG 11180



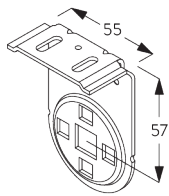
Fascia rund



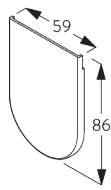
Fascia eckig



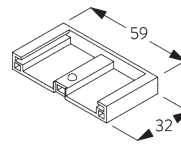
Box und Spanner SG 11180



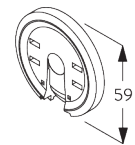
SG 11172
Träger



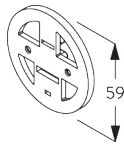
SG 11173
Trägerabdeckung



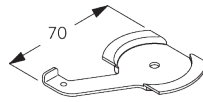
SG 11174
Trägerabdeckung



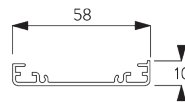
SG 11175
Klickflansch



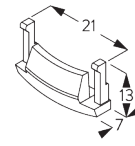
SG 11177
Motorflansch



SG 11180
Spanner

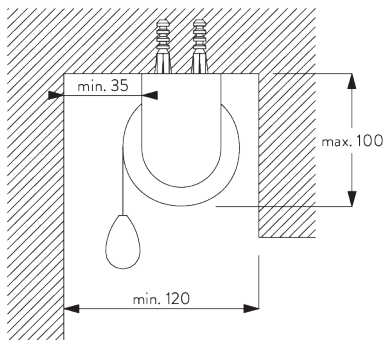


SG 11181
Montageprofil

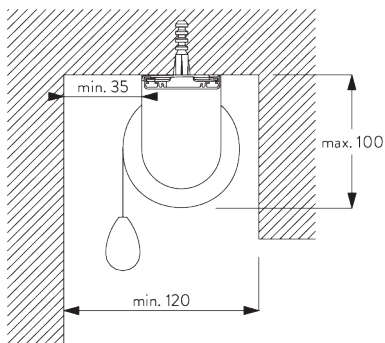


SG 11179
Abdeckung

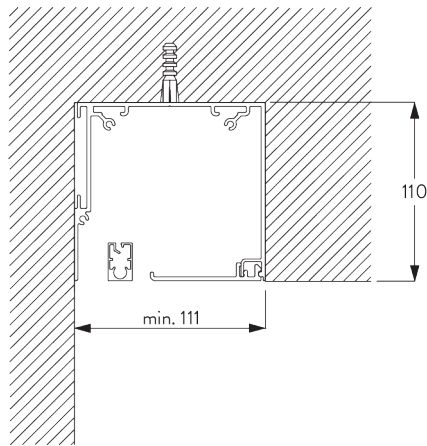
**D. NISCHEN-
MONTAGE**



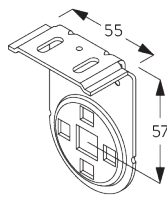
Träger



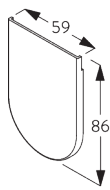
Montageprofil SG 11181 und Spanner SG 11180



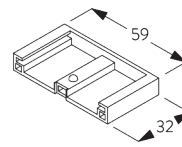
Box



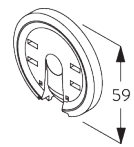
SG 11172
Träger



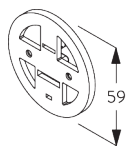
SG 11173
Trägerabdeckung



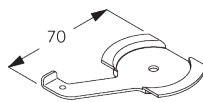
SG 11174
Trägerabdeckung



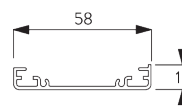
SG 11175
Klickflansch



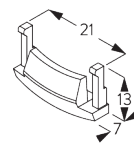
SG 11177
Motorflansch



SG 11180
Spanner

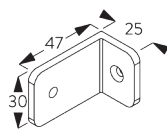
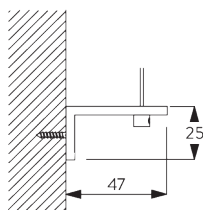


SG 11181
Montageprofil

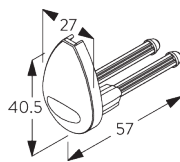


SG 11179
Abdeckung

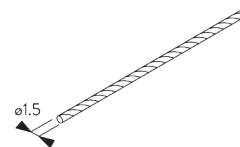
**E. SEITLICHE
VERSPANNUNG**



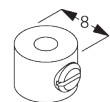
SG 3036
Winkel 47 mm



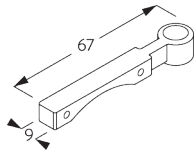
SG 4944
Enddeckel



SG 4948
Draht Seitenführung ø 1.5 mm



SG 8249
Stelling Seitenführung

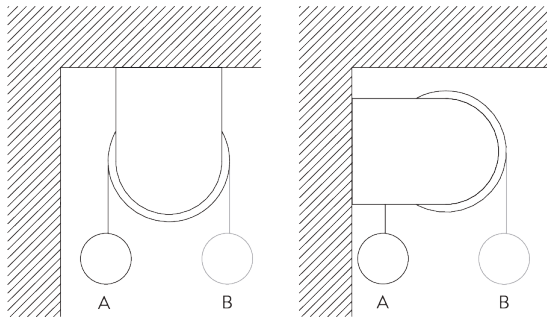


SG 11182

Drahthalter Seitenführung

SYSTEMOPTIONEN

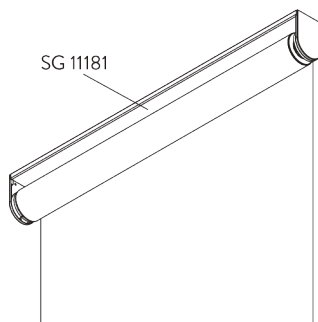
A. ABROLL- RICHTUNG



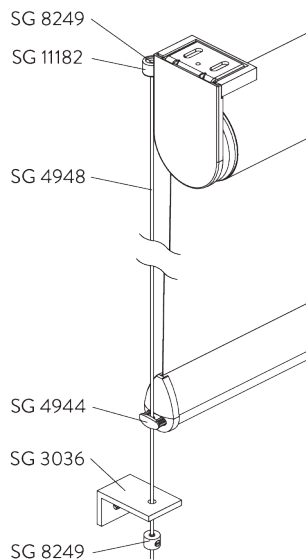
A: Fensterseitiges Stoffabrollen (Standard)

B: Raumseitiges Stoffabrollen (Option)

B. MONTAGEPROFIL



C. SEITLICHE VERSPANNUNG



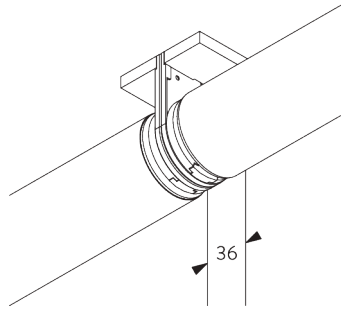
Zubehör:

- 2x SG 3036 Winkel 47 mm
- 2x SG 4944 Enddeckel
- 2x SG 4948 Draht Seitenführung \varnothing 1,5 mm
- 4x SG 8249 Stelling Seitenführung
- 2x SG 11182 Drahthalter Seitenführung

Bemerkung:

- Bei Verspannung vergrößert sich der Lichtspalt
- Bis 15° Neigung von der Vertikalen
- Nur anwendbar mit Beschwerungsprofil SG 4903

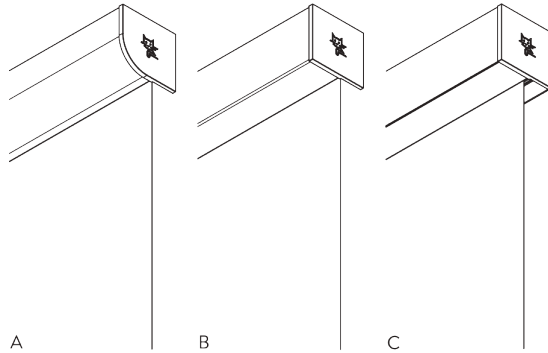
D. ZWEI
GEKOPPELTE
SYSTEME



Zubehör:

- 1x SG 11175 Click-Flansch
- 1x SG 11183 Verbindungsstift
- 2x SG 11184 Trägerabdeckung gebohrt
- 1x SG 11195 Verbindungsadapter Set

E. FASCIA / BOX



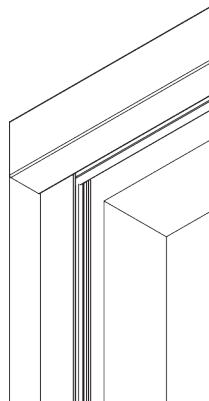
A: Fascia rund
B: Fascia eckig
C: Box

Grösse:

- 110 x 110 mm

Bemerkung:

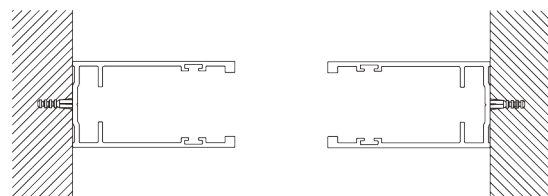
- Nur anwendbar mit Beschwerung SG 10770
- Nicht möglich mit gekoppelten Systemen
- Zwei Systeme mit einer Fascia möglich auf Anfrage



Optionale seitliche Führungsschienen SG 11542 zur Verwendung mit Fascia oder Box.

Bemerkung:

- Nur möglich mit Untermontage
- Box: nur Nischenmontage



MOTOREN- UND BEDIENUNGSARTEN

A. MOTOREN- MERKMALE

Motoren	50-Serie	20-Serie	20-Serie	10-Serie K	5-Serie
	SG 11251	SG 10523	SG 10522	SG 10514	SG 10715

Motoreigenschaften

Soft-Stop	•	•	•		
Elektronische Endposition	•	•	•		
Elektronischer Umdrehungszähler (Umdrehungszahl unbegrenzt)	•	•	•		
Mechanische Endposition				•	•
Mechanischer Umdrehungszähler (Umdrehungszahl begrenzt)				•	•
Zwei Zwischenpositionen möglich		•			
Ausrichtung der Beschwerungsprofile	•				
Geräuschloser Stopp		•	•	•	
Parallelschaltung möglich ohne zusätzliche Relais		•	•		
Anschlusskabel an Motor ansteckbar	•	•	•		
IP Klasse	IP 30	IP 44	IP 44	IP 44	IP 44

Steuerungsmöglichkeiten

Netzstrom		•	•	•	•
SG Control L (eingebauter Funkempfänger)		•			
Smart by Silent Gliss	•				
Geeignet für alle gängigen Hausautomationssysteme (mit passender Schnittstelle)		•	•	•	•

B. MOTOREN- SPEZIFIKATIONEN

Siehe Website für
Schaltschema.

Motoren	Lichtspalte* C / D = Antriebsseite	Min. System- breite	Spannung	Stromstärke	Frequenz	Drehzahl	Funkfrequenz Empfänger
50-Serie (Smart by Silent Gliss)							
SG 11251	C: 18 mm / D: 26 mm	65 cm	24 V DC	1.5 A	n/a	32 rpm	n/a
20-Serie							
SG 10522 (Standard)	C: 18 mm / D: 25 mm	65 cm	230 V AC	0.55 A	50 Hz	30 U/Min	-
SG 10523	C: 18 mm / D: 25 mm	65 cm	230 V AC	0.55 A	50 Hz	30 U/Min	868/915 MHz
10-Serie K							
SG 10514	C: 18 mm / D: 25 mm	53 cm	230 V AC	0.52 A	50 Hz	30 U/Min	-
5-Serie							
SG 10715	C: 18 mm / D: 25 mm	65 cm	230 V AC	0.485 A	50-60 Hz	28 U/Min	-

*Lichtspalte Fascia oder Box: C +3 mm / D +2 mm (20-Serie: C +2 mm / D + 2 mm)

C. BEDIENUNGS- ARTEN

Siehe Katalog "Steuerungen" für mehr Details.

Wandschalter



Bedienbar mit drahtgebundenem Wandschalter.

SG Control L



Verschiedene Funkfernsteuerungen erhältlich.



Silent Gliss Move App.

Smart by Silent Gliss



Offenes Zwei-Weg-Kommunikationssystem, das eine problemlose Integration der Produkte mit den meisten gängigen Gebäudemanagementsystemen ermöglicht.

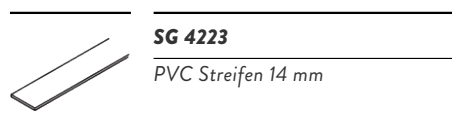
D. SCHALTSCHHEMA



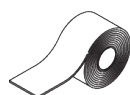
Siehe Silent Gliss Website.

KOMPONENTEN

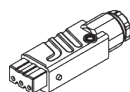
A. STANDARD KOMPONENTEN



SG 4223
PVC Streifen 14 mm



SG 4226
Doppelklebeband 30 mm



SG 9917
Hirschmann Kupplung STAK 3 N



SG 10284
O-Ring ø12.1x2.7



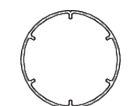
SG 10522
Motor 230V AC, 20er Serie S 3/30



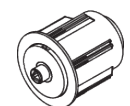
SG 10760
Beschwerung



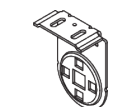
SG 10761
Enddeckel



SG 11037
Rohr ø 60 mm



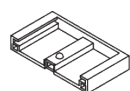
SG 11165
Rohradapter



SG 11172
Träger



SG 11173
Trägerabdeckung



SG 11174
Trägerabdeckung



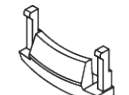
SG 11175
Klickflansch



SG 11176
Rohradapter Motor



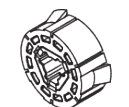
SG 11177
Motorflansch



SG 11179
Abdeckung

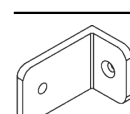


SG 11323
PT Schraube Senkkopf KA35x12

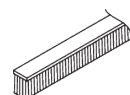


SG 11358
Mitnehmerset 10er/20er Serie

B. OPTIONALE KOMPONENTEN



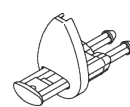
SG 3036
Winkel 47 mm



SG 4508
Bürste 5x7 mm



SG 4903
Beschwerung



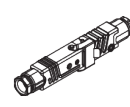
SG 4944
Enddeckel



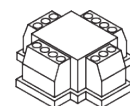
SG 4948
Draht Seitenführung ø 1.5 mm



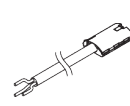
SG 8249
Stelling Seitenführung



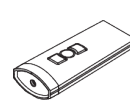
SG 9916
Hirschmann Kupplungsset



SG 9959
Trennrelais



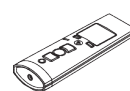
SG 10293
Anschlusskabel 230V AC, 2/3/5/10 m



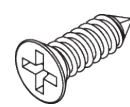
SG 10300
Funkhandsender 1-Kanal



SG 10302
Funkhandsender 5+1-Kanal




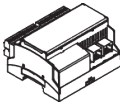


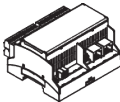
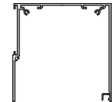

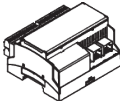


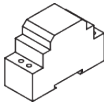


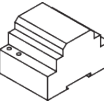


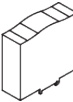





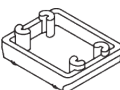




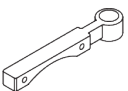


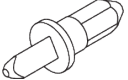


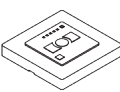
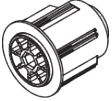

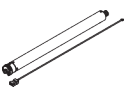

SG 10303
Funkhandsender 10+2+1-Kanal



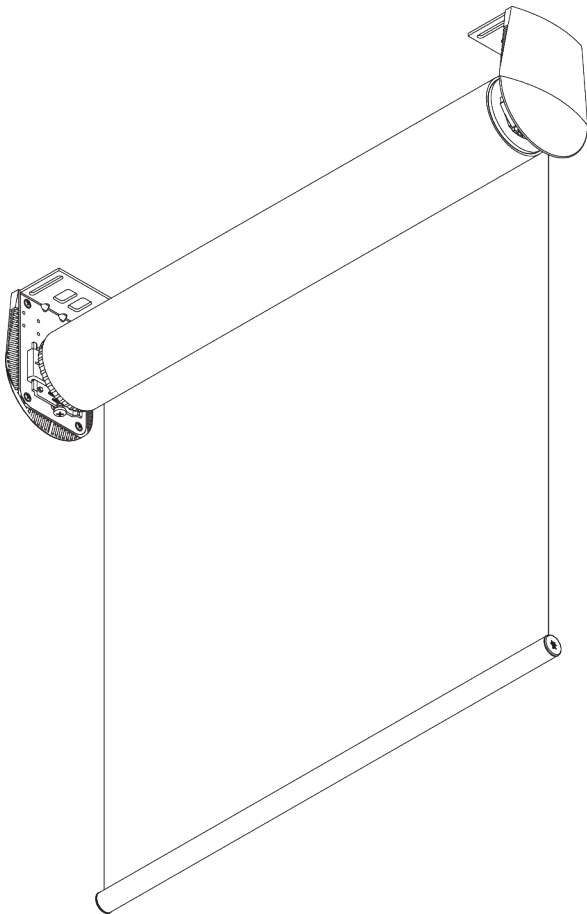
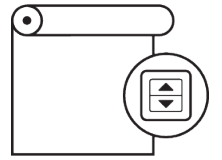
SG 10498
Senkschraube 2.9x9.5



SG 10514
Motor 230V AC, 10er Serie S 3/30 K

	SG 10523 Motor 230V AC, 20er Serie S 3/30, Funkempfänger		SG 11260 Gateway Cedia		SG 11532 Fascia eckig 110 mm
	SG 10668 PVC Streifen 10 mm		SG 11261 Gateway KNX		SG 11533 Box 110 mm
	SG 10715 Motor 230V AC, 5er Serie S 6/28		SG 11262 Erweiterung		SG 11534 Box Deckel 110 mm
	SG 10770 Beschwerung		SG 11263 Transformer 24V DC, 2.5 Ampere DIN Rail		SG 11537 Trägerabdeckung rund links 110 mm
	SG 10771 Enddeckel		SG 11264 Transformer 24V DC, 3.8 Ampere DIN Rail		SG 11538 Trägerabdeckung rund rechts 110 mm
	SG 10804 Funkhandsender 15+5+1 Kanal		SG 11265 Transformer 24V DC, 5 Ampere DIN Rail		SG 11539 Trägerabdeckung eckig links 110 mm
	SG 11178 Enddeckel		SG 11266 Transformer 24V DC, 10 Ampere DIN Rail		SG 11540 Trägerabdeckung eckig rechts 110 mm
	SG 11180 Spanner		SG 11311 Trägerplatte		SG 11542 Seitliche Führungsschiene
	SG 11181 Montageprofil		SG 11359 Mitnehmerset 5er Serie		SG 11544 Träger links 110 mm
	SG 11182 Drahthalter Seitenführung		SG 11460 Deckel für Hirschmann Stecker		SG 11545 Träger rechts 110 mm
	SG 11183 Verbindungsbolzen		SG 11480 Funkwandsender 1-Kanal		
	SG 11184 Trägerabdeckung		SG 11490 Funkwandsender 5+1-Kanal		
	SG 11195 Kupplungsadapterset		SG 11530 Montageprofil Fascia 110 mm		
	SG 11251 Motor 24V DC, 50er Serie S 3/32		SG 11531 Fascia rund 110 mm		

SG 4880



PRODUKTINFORMATIONEN

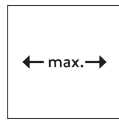
- **Bedienung:** Motor
- **Grösse:** L
- **Montage:** Decke, Wand, Nische
- **Farben:** weiss RAL 9016 oder Aluminium farblos eloxiert, Sonderfarben möglich
- **Stoffe:** siehe Silent Gliss Stoffkollektion

Merkmale:

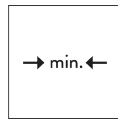
- Leise und schnelle Motoren
- Soft-Stop
- Vielfältige Steuerungsmöglichkeiten
- Einstellbare Edelstahl-Träger zur vertikalen Ausrichtung des Stoffs

SYSTEMSPEZIFIKATIONEN

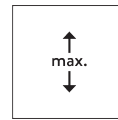
A. MASSE / GEWICHT



Rohr SG 4901: 4 m
Rohr SG 4957: 5 m



72 cm*
*siehe
Motorspezifikationstabelle



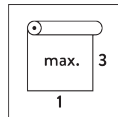
Rohr SG 4901: 12 m
Rohr SG 4957: 9 m



36 m²



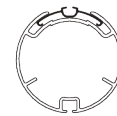
23 kg



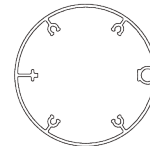
Empfohlenes Breiten- /
Höhenverhältnis
max. 1:3

Maximale Anlagenfläche

B ↓	A →								
	2 m	2.5 m	3 m	3.5 m	4 m	4.5 m	5 m		
2 m	●	●	●	●	○	○	○		
2.5 m	●	●	●	●	○	○	○		
3 m	●	●	●	●	○	○	○		
3.5 m	●	●	●	●	○	○	○		
4 m	●	●	●	●	○	○	○		
4.5 m	●	●	●	●	○	○	○		
5 m	●	●	●	●	○	○	○		
5.5 m	●	●	●	●	○	○	○		
6 m	●	●	●	●	○	○	○		
6.5 m	●	●	●	●	○	○	○		
7 m	●	●	●	●	○	○	○		
7.5 m	●	●	●	●	○	○			
8 m	●	●	●	●	○	○			
8.5 m	●	●	●	●	○				
9 m	●	●	●	●	○				
9.5 m	●	●	●	●					
10 m	●	●	●	●					
10.5 m	●	●	●						
11 m	●	●	●						
11.5 m	●	●	●	max. 36 m ²					
12 m	●	●	●						



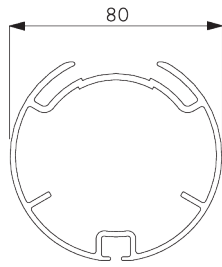
● SG 4901 (ø 80 mm)



○ SG 4957 (ø 110 mm)

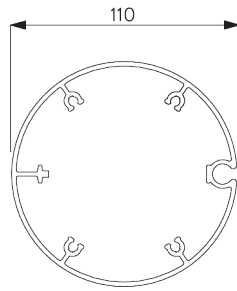
B. PROFIL

Profilinformationen



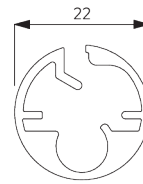
SG 4901

Rohr ø 80 mm



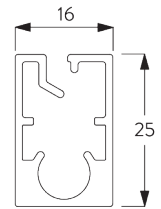
SG 4957

Rohr ø 110 mm



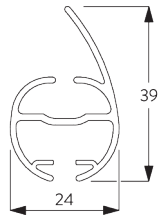
SG 10760

Beschwerung



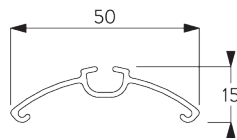
SG 10770

Beschwerung



SG 4903

Beschwerung

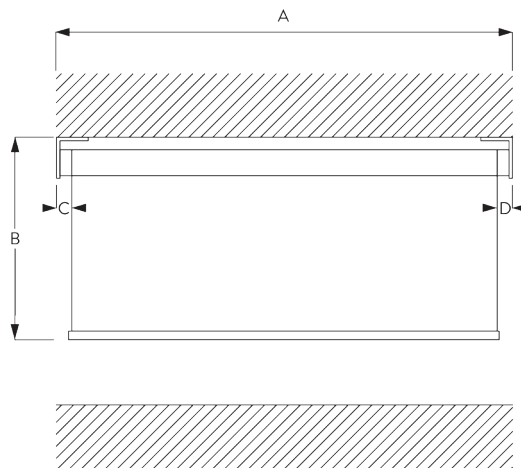


SG 4902

Profil

C. MASSAUFNAHME

inkl. Trägerabdeckung
(15 mm)



A: Systembreite

B: Systemhöhe

Rohr SG 4901 (ø 80 mm):

C: Lichtspalt: 44 mm

D: Lichtspalt Antriebsseite: 50 mm

Rohr SG 4957 (ø 110 mm):

C: Lichtspalt: 42 mm

D: Lichtspalt Antriebsseite: 52 mm

Bemerkung:

Unterschiedliche Lichtspalte siehe Motorspezifikationen.
Alle Masse beinhalten 15 mm für die Trägerabdeckung pro Seite!

MONTAGE

A. MONTAGE- INFORMATIONEN

Detaillierte Montageinformationen siehe
Silent Gliss Website.

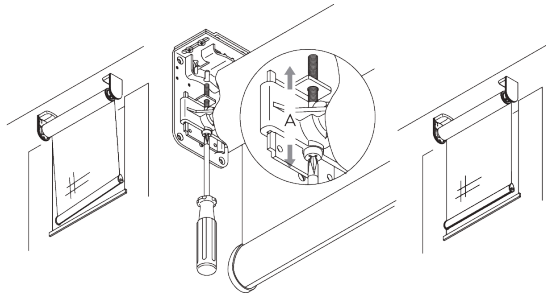
Montagepunkte



*30 mm ohne Abdeckung

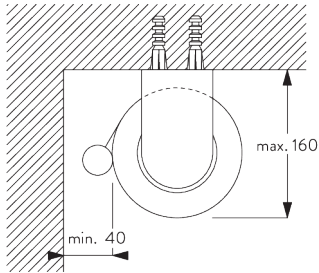
*43 mm mit Abdeckung

**Einstellbare Träger
(für vertikale
Ausrichtung)**

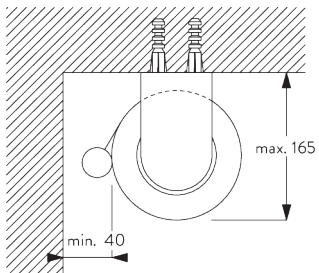


Vertikale Ausrichtung des Stoffes an den Fensterrahmen.

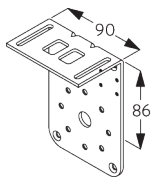
**B. DECKEN-
MONTAGE**



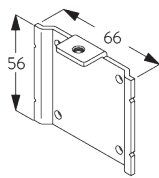
Rohr SG 4901 (ø 80 mm)



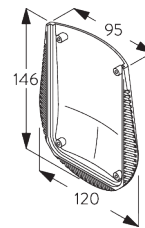
Rohr SG 4957 (ø 110 mm)



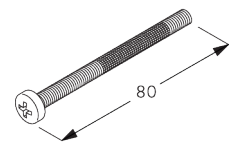
SG 4904
Träger (Set SG 4949)



SG 4906
Platte (Set SG 4949)

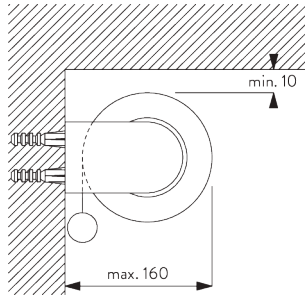


SG 4956
Trägerabdeckung

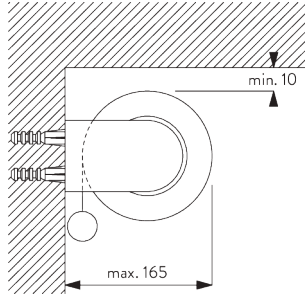


SG 4966
Spezialschraube (Set
SG 4949)

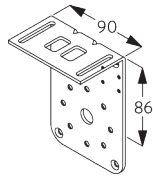
C. WANDMONTAGE



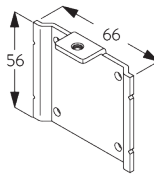
Rohr SG 4901 (ø 80 mm)



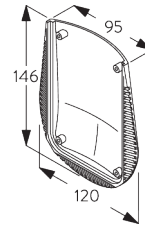
Rohr SG 4957 (ø 110 mm)



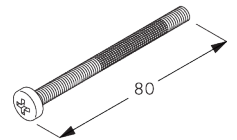
SG 4904
Träger (Set SG 4949)



SG 4906
Platte (Set SG 4949)

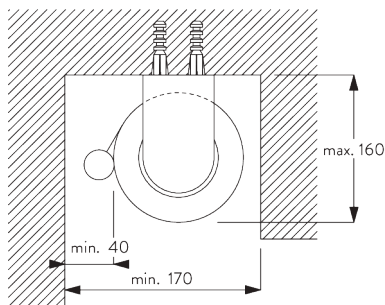


SG 4956
Trägerabdeckung

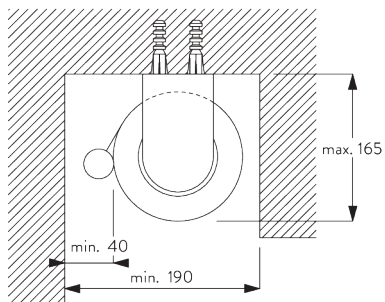


SG 4966
Spezialschraube (Set SG 4949)

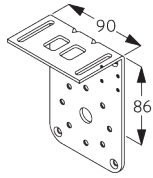
D. NISCHEN- MONTAGE



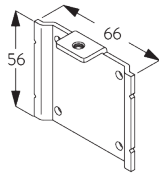
Rohr SG 4901 (ø 80 mm)



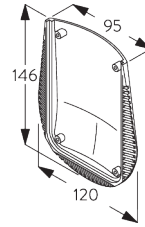
Rohr SG 4957 (ø 110 mm)



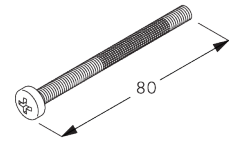
SG 4904
Träger (Set SG 4949)



SG 4906
Platte (Set SG 4949)

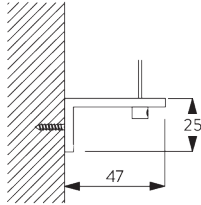


SG 4956
Trägerabdeckung

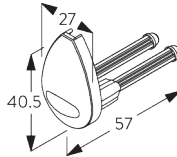
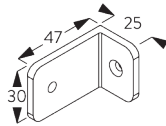


SG 4966
Spezierschraube (Set SG 4949)

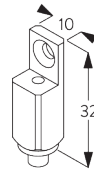
E. SEITLICHE VERSPANNUNG



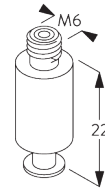
SG 3036
Winkel 47 mm



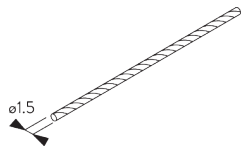
SG 4944
Enddeckel



SG 4946
Drahtseilclip



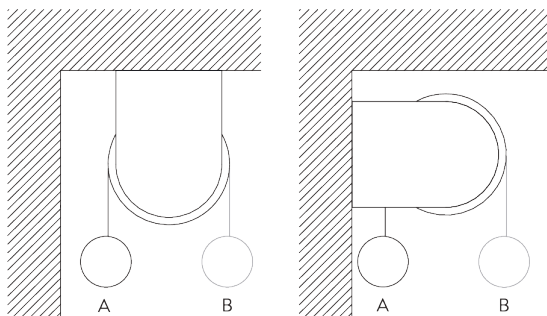
SG 4947
Drahtseilclip



SG 4948
Draht Seitenführung $\varnothing 1.5$ mm

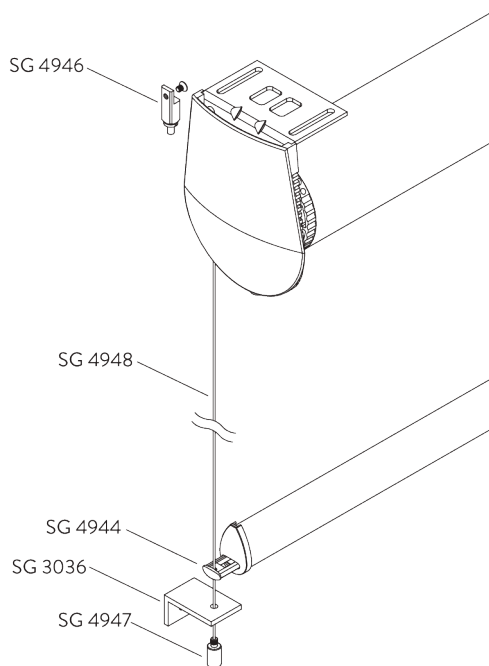
SYSTEMOPTIONEN

A. ABROLL- RICHTUNG



A: Fensterseitiges Stoffabrollen (Standard)
B: Raumseitiges Stoffabrollen (Option)

B. SEITLICHE VERSANNUNG



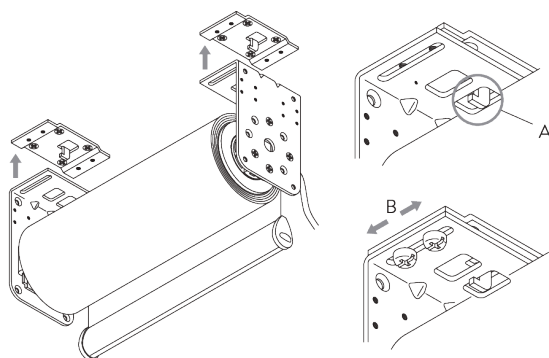
Zubehör:

- 2x SG 3036 Winkel 47 mm
- 2x SG 4944 Enddeckel Seitenführung
- 2x SG 4946 Drahtseilclip
- 2x SG 4947 Drahtseilclip
- 2x SG 4948 Draht Seitenführung \varnothing 1.5 mm

Bemerkung:

- Bei Verspannung vergrößert sich der Lichtspalt
- Bis 15° Neigung von der Vertikalen

C. MONTAGE- PLATTEN



A: Montageplatten SG 4972 tragen das Gewicht des Systems

B: Träger können seitlich bis zu 18 mm verstellt werden

MOTOREN UND BEDIENUNGSARTEN

A. MOTOREN- MERKMALE

Motoren	50-Serie	20-Serie	20-Serie
	SG 11255	SG 10327	SG 10326

Motoreigenschaften

Soft-Stop	•	•	•
Elektronische Endposition	•	•	•
Elektronischer Umdrehungszähler (Umdrehungszahl unbegrenzt)	•	•	•
Zwei Zwischenpositionen möglich		•	
Ausrichtung der Beschwerungsprofile	•		
Geräuschloser Stopp		•	•
Parallelschaltung möglich ohne zusätzliche Relais		•	•
Anschlusskabel an Motor ansteckbar	•	•	•
IP Klasse	IP 30	IP 44	IP 44

Steuerungsmöglichkeiten

Netzstrom			•
SG Control L (eingebauter Funkempfänger)		•	
Smart by Silent Gliss	•		
Geeignet für alle gängigen Hausautomationssysteme (mit passender Schnittstelle)		•	•

B. MOTOREN- SPEZIFIKATIONEN

Siehe Website für
Schaltschema.

Rohr SG 4901

Motoren	Lichtspalte C / D = Antriebsseite	Min. System- breite	Spannung	Stromstärke	Frequenz	Drehzahl	Funkfrequenz Empfänger
50-Serie (Smart by Silent Gliss)							
SG 11255	C: 44 mm / D: 51 mm	74 cm	24 V DC	2,95 A	-	20 U/Min	-
20-Serie							
SG 10326 (Standard)	C: 44 mm / D: 50 mm	72 cm	230 V AC	0,9 A	50 Hz	23 U/Min	-
SG 10327	C: 44 mm / D: 50 mm	72 cm	230 V AC	0,9 A	50 Hz	23 U/Min	868/915 MHz

Siehe Website für
Schaltschema.

Rohr SG 4957

Motoren	Lichtspalte C / D = Antriebsseite	Min. System- breite	Spannung	Stromstärke	Frequenz	Drehzahl	Funkfrequenz Empfänger
50-Serie (Smart by Silent Gliss)							
SG 11255	C: 42 mm / D: 54 mm	74 cm	24 V DC	2,95 A	-	20 U/Min	-
20-Serie							
SG 10326 (Standard)	C: 42 mm / D: 52 mm	73 cm	230 V AC	0,9 A	50 Hz	23 U/Min	-
SG 10327	C: 42 mm / D: 52 mm	73 cm	230 V AC	0,9 A	50 Hz	23 U/Min	868/915 MHz

C. BEDIENUNGS- ARTEN

Siehe Katalog "Steuerungen" für mehr Details.

Wandschalter



Bedienbar mit drahtgebundenem Wandschalter.

SG Control L



Verschiedene Funkfernsteuerungen erhältlich.



Silent Gliss Move App.

Smart by Silent Gliss



Offenes Zwei-Weg-Kommunikationssystem, das eine problemlose Integration der Produkte mit den meisten gängigen Gebäudemanagementsystemen ermöglicht.

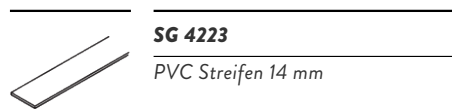
D. SCHALTSCHEMA



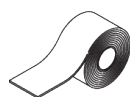
Siehe Silent Gliss Website.

KOMPONENTEN

A. STANDARD KOMPONENTEN



SG 4223
PVC Streifen 14 mm



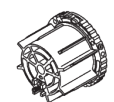
SG 4226
Doppelklebeband 30 mm



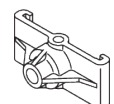
SG 4901
Rohr ø 80 mm



SG 4902
Profil



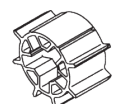
SG 4914
Rohr Adapter



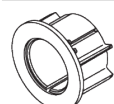
SG 4915
Abstützung



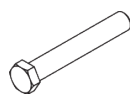
SG 4926
Motorenlager



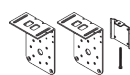
SG 4927
Adapter



SG 4928
Rohradapter



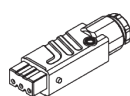
SG 4939
Achse



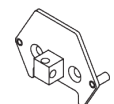
SG 4949
Trägerset



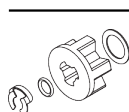
SG 4956
Trägerabdeckung



SG 9917
Hirschmann Kupplung STAK 3 N



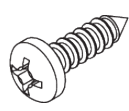
SG 10285
Adapter Platte 10x10 Typ M inkl. Schraube



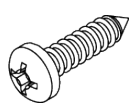
SG 10292
Adapter Set



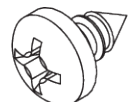
SG 10326
Motor 230V AC, 20er Serie M 15/23



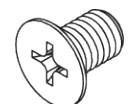
SG 10503
Linsenschraube 3.5x13



SG 10506
Linsenschraube 3.9x16



SG 10507
Linsenschraube 3.5x6.5



SG 10509
Senkschraube M5x8

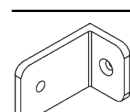


SG 10760
Beschwerung



SG 10761
Enddeckel

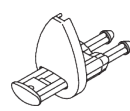
B. OPTIONALE KOMPONENTEN



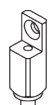
SG 3036
Winkel 47 mm



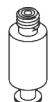
SG 4903
Beschwerung



SG 4944
Enddeckel



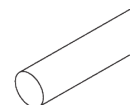
SG 4946
Drahtseilclip



SG 4947
Drahtseilclip



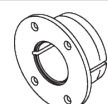
SG 4948
Draht Seitenführung ø 1.5 mm



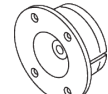
SG 4951
Beschwerung ø 8 mm



SG 4957
Rohr ø 110 mm



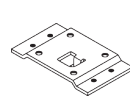
SG 4959
Rohradapter



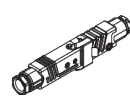
SG 4961
Rohr Adapter



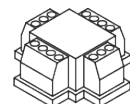
SG 4962
Adapter



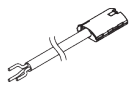
SG 4972
Montageplatte



SG 9916
Hirschmann Kupplungsset



SG 9959
Trennrelais

**SG 10293**

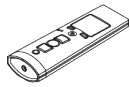
Anschlusskabel 230V AC, 2/3/5/10 m

**SG 10300**

Funkhandsender 1-Kanal

**SG 10302**

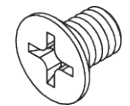
Funkhandsender 5+1-Kanal

**SG 10303**

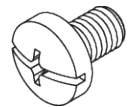
Funkhandsender 10+2+1-Kanal

**SG 10327**

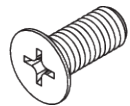
Motor 230V AC, 20er Serie M 15/23, Funkempfänger

**SG 10502**

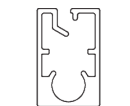
Senkschraube M4x6

**SG 10504**

Linsenschraube Freedrive M5x8

**SG 10508**

Senkschraube M5x12

**SG 10770**

Beschwerung

**SG 10771**

Enddeckel

**SG 10804**

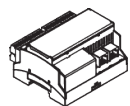
Funkhandsender 15+5+1 Kanal

**SG 11178**

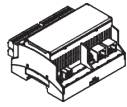
Enddeckel

**SG 11255**

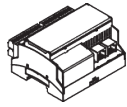
Motor 24V DC, 50-Serie M 10/20

**SG 11260**

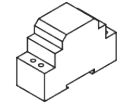
Gateway Cedia

**SG 11261**

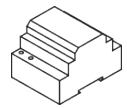
Gateway KNX

**SG 11262**

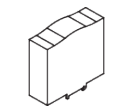
Erweiterung

**SG 11263**

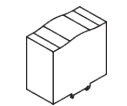
Transformer 24V DC, 2.5 Ampere DIN Rail

**SG 11264**

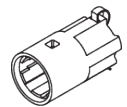
Transformer 24V DC, 3.8 Ampere DIN Rail

**SG 11265**

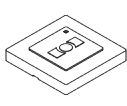
Transformer 24V DC, 5 Ampere DIN Rail

**SG 11266**

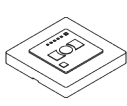
Transformer 24V DC, 10 Ampere DIN Rail

**SG 11321**

Mitnehmer

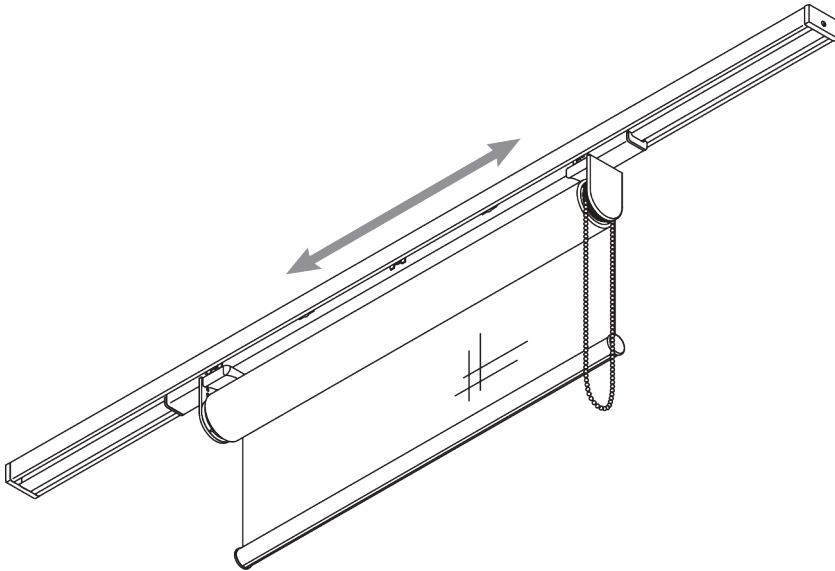
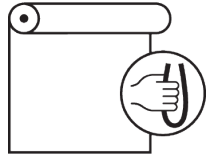
**SG 11480**

Funkwandsender 1-Kanal

**SG 11490**

Funkwandsender 5+1-Kanal

SG 2504



PRODUKTINFORMATIONEN

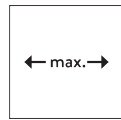
- **Bedienung:** Kette
- **Grösse:** S - M
- **Montage:** Decke
- **Farben:** weiss RAL 9016 oder Aluminium farblos eloxiert, Sonderfarben möglich
- **Stoffe:** siehe Silent Gliss Stoffkollektion

Merkmale:

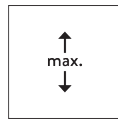
- Anwendbar mit Rollo-System SG 4910
- Beweglicher Sonnen- und Blendschutz oder Raumtrenn-System
- Lieferung als Komplettsystem
- Ermöglicht das vollständige Öffnen des Fensters

SYSTEMSPEZIFIKATIONEN

A. MASSE / GEWICHT



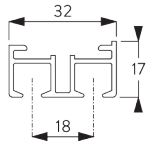
unlimitiert
(Rollo-System 2 m)



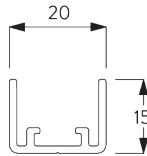
3 m

B. PROFIL

Profilinformationen

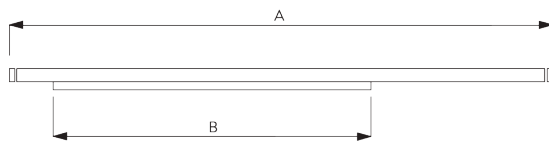


SG 6003
Profil



SG 1033
Profil

C. MASSAUFNAHME



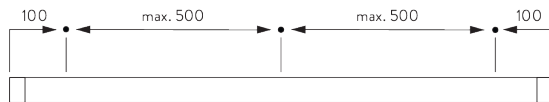
A: Systembreite
B: Bewegliches System (SG 4910)

MONTAGE

A. MONTAGE- INFORMATIONEN

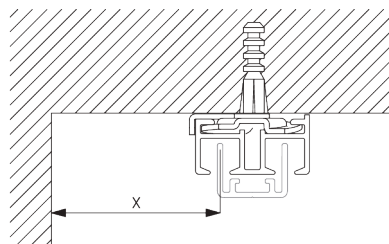
Detaillierte Montageinformationen siehe
Silent Gliss Website

Montagepunkte

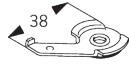


B. DECKEN- MONTAGE

Spanner SG 3004



X: Die tatsächlich erforderlichen Abstände hängen von
hervorstehenden Fenstergriffen, Fensterbänken,
Heizkörpern usw. ab.

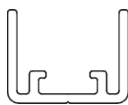


SG 3004

Spanner

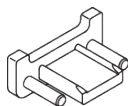
KOMPONENTEN

A. STANDARD KOMPONENTEN



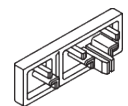
SG 1033

Profil



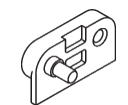
SG 2503

Enddeckel



SG 2535

Enddeckel



SG 2549

Gleiter



SG 3004

Spanner



SG 6003

Profil



SG 10047

Federpuffer

B. OPTIONALE KOMPONENTEN



SG 3008

Profilverbinder

The Architects of Silence

Silent Gliss ist der weltweit führende Gesamtanbieter für hochwertigen innenliegenden Sicht- und Sonnenschutz. Mit modernster Technologie und unermüdlichem Präzisionsstreben werden in der Schweiz seit 1952 Beschattungssysteme entwickelt, die so lautlos und leichtgängig sind wie keine anderen auf der Welt.

Angetrieben von Kundenbedürfnissen bieten wir funktionelle und wartungsfreie Produkte nach Mass. Fachkundige technische Beratung im Wohn- und Objektbereich sowie Installations- und Supportdienstleistungen runden das Angebot ab. Silent Gliss steht für innovative, nachhaltige und komfortable Lösungen nach Mass, aussergewöhnliches Design und erstklassige Qualität.

Silent Gliss GmbH

Rheinauenstraße 8
D - 79415 Bad Bellingen
T +49 (0) 7635 761 92 10
F +49 (0) 7635 761 92 11
info@silentgliss.de

Belgradplatz 5 / Office 3
A - 1100 Wien
T +43 (0) 1 615 02 73
F +43 (0) 1 615 02 73 88
info@silentgliss.at

www.silentgliss.de
www.silentgliss.at