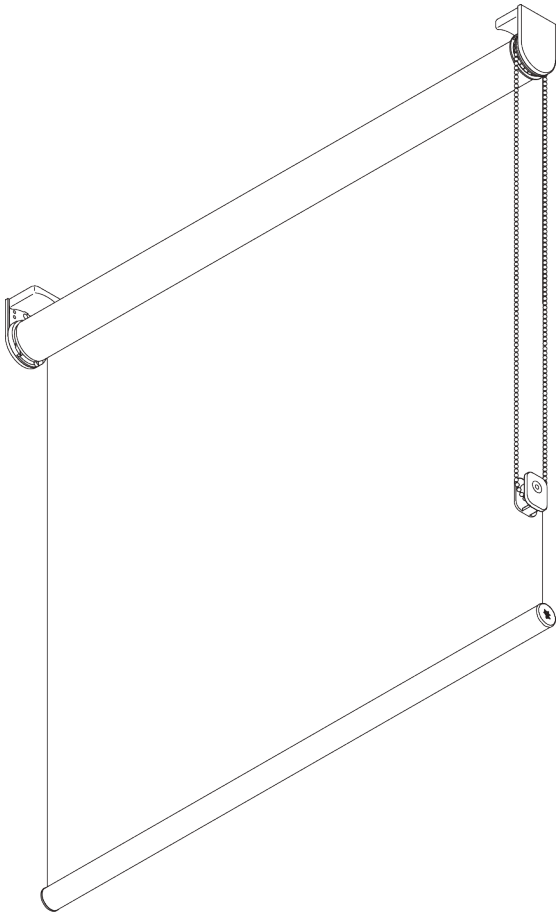


SG 4910



PRODUKTINFORMATIONEN

- **Bedienung:** Kette
- **Grösse:** S - M
- **Montage:** Decke, Wand, Nische
- **Farben:** weiss RAL 9016, grau RAL 7035, schwarz RAL 9005; Sonderfarben möglich
- **Stoffe:** siehe Silent Gliss Stoffkollektion

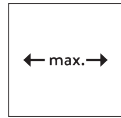
Merkmale:

- Federunterstütze, leichtgängige Bedienung
- 1:1 Kettenantrieb
- Rostfreie Stahlkugellkette
- Klick-in-Träger, Fascia, Box, Montageprofil
- Einstellbarer End-Stop

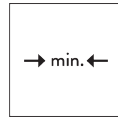
04/2026/V1

SYSTEMSPEZIFIKATIONEN

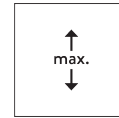
A. MASSE / GEWICHT



2.4 m



25 cm*,
Fascia / Box: 60 cm
*25 - 60 cm nur mit
Montageprofil SG 10534



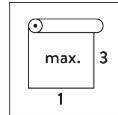
3 m



7.2 m²



3 kg



Empfohlenes Breiten- /
Höhenverhältnis
max. 1:3

Maximale Systemhöhen

Wandmontage (fensterseitig abrollend)

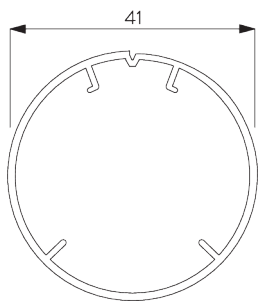
| | | | | | | | | | | | | | | | |
|-----------------|----|------|------|------|------|------|------|------|------|------|------|------|------|------|------|
| Stoffdicke | mm | 0.15 | 0.20 | 0.25 | 0.30 | 0.35 | 0.40 | 0.45 | 0.50 | 0.55 | 0.60 | 0.65 | 0.70 | 0.75 | 0.80 |
| Max. Systemhöhe | cm | 300 | 300 | 300 | 300 | 300 | 300 | 300 | 300 | 300 | 290 | 270 | 250 | 230 | 220 |

Deckenmontage / Wandmontage (raumseitig abrollend)

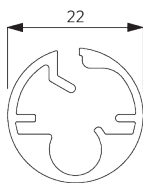
| | | | | | | | | | | | | | | | |
|-----------------|----|------|------|------|------|------|------|------|------|------|------|------|------|------|------|
| Stoffdicke | mm | 0.15 | 0.20 | 0.25 | 0.30 | 0.35 | 0.40 | 0.45 | 0.50 | 0.55 | 0.60 | 0.65 | 0.70 | 0.75 | 0.80 |
| Max. Systemhöhe | cm | 300 | 300 | 300 | 300 | 300 | 300 | 300 | 300 | 300 | 300 | 300 | 300 | 300 | 280 |

B. PROFIL

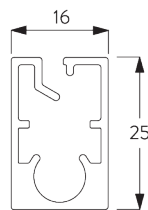
Profilinformationen



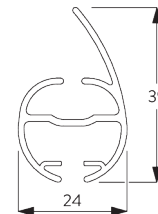
SG 10531
Rohr \varnothing 41 mm



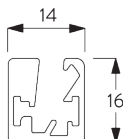
SG 10760
Beschwerung



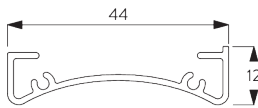
SG 10770
Beschwerung



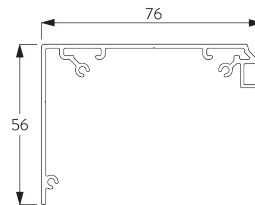
SG 4903
Beschwerung



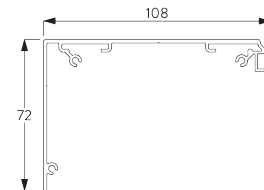
SG 11442
Beschwerung



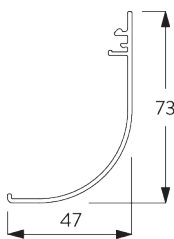
SG 10534
Montageprofil



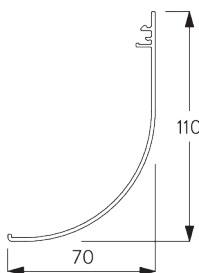
SG 11430
Montageprofil Fascia 73 mm



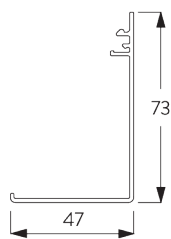
SG 11530
Montageprofil Fascia 110 mm



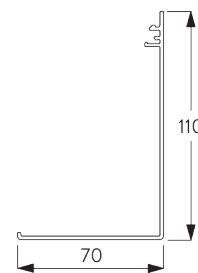
SG 11431
Fascia rund 73 mm



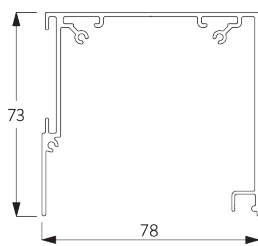
SG 11531
Fascia rund 110 mm



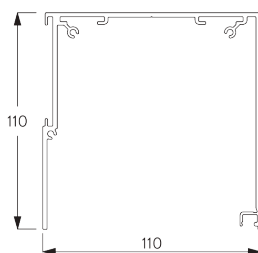
SG 11432
Fascia eckig 73 mm



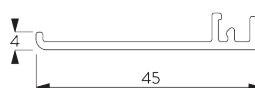
SG 11532
Fascia eckig 110 mm



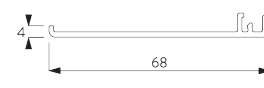
SG 11433
Box 73 mm



SG 11533
Box 110 mm



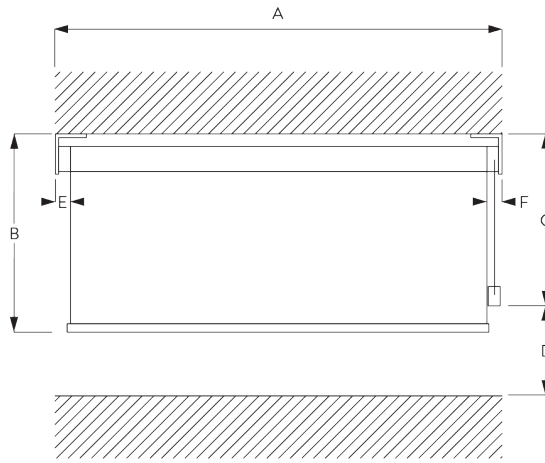
SG 11434
Box Deckel



SG 11534
Box Deckel 110 mm

C. MASSAUFNAHME

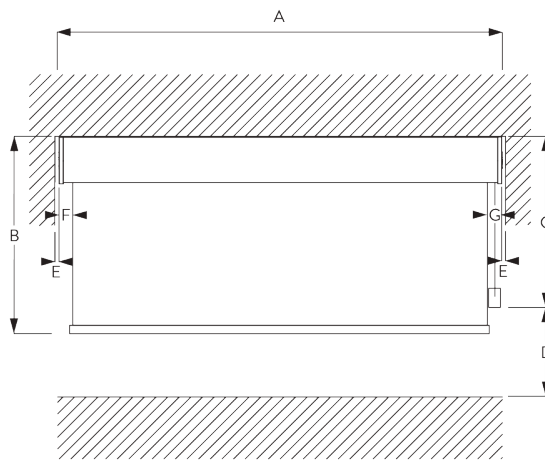
inkl. Trägerabdeckung



- A: Systembreite
- B: Systemhöhe
- C: Kettenhöhe
- D: Kindersicherung SG 10731 min. 150 cm über Boden
- E: Lichtspalt: 13 mm
- F: Lichtspalt Antriebsseite: 18 mm

Bemerkung:
Alle Masse beinhalten 2 mm für die Trägerabdeckung pro Seite!

Fascia / Box



- A: Systembreite
- B: Systemhöhe
- C: Kettenhöhe
- D: Kindersicherung SG 10731 min. 150 cm über Boden
- E: Spalt: min. 10 mm (wenn Abdeckung verwendet wird)
- F: Lichtspalt: 15 mm
- G: Lichtspalt Antriebsseite: 21 mm

MONTAGE

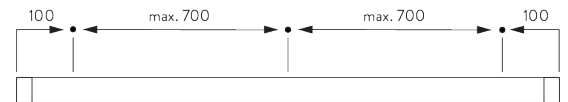
A. MONTAGE- INFORMATIONEN

Detaillierte Montageinformationen siehe
Silent Gliss Website

Montagepunkte

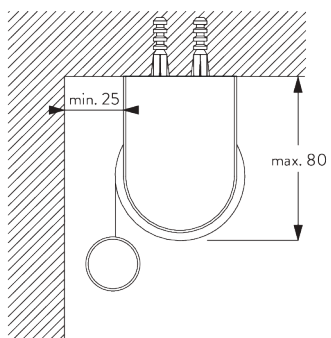


Träger (Wand / Decke)

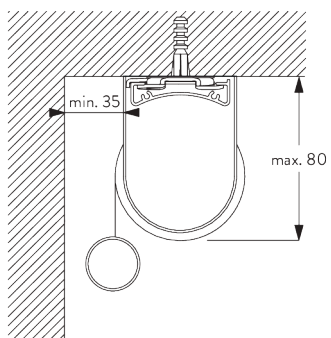


Fascia / Box & Montageprofil SG 10534 (Wand / Decke)

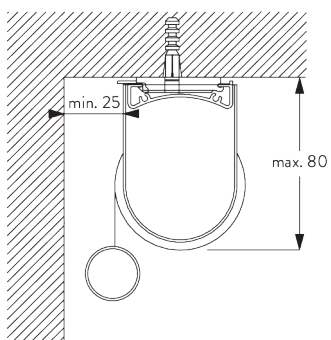
B. DECKEN- MONTAGE



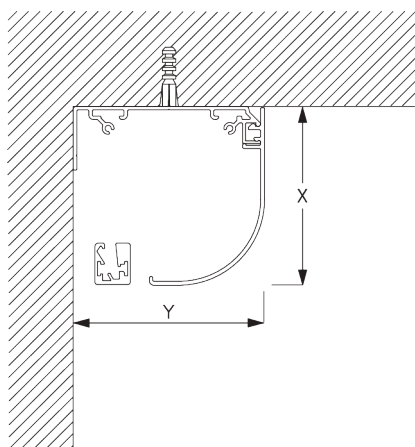
Träger



**Montageprofil SG 10534 und Spanner SG 3033
oder SG 3044**



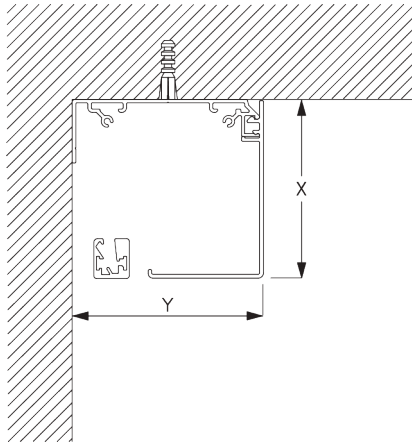
Montageprofil SG 10534 und Klickträger SG 10539



Fascia rund

X = Fascia S 73 mm / Fascia L 110 mm

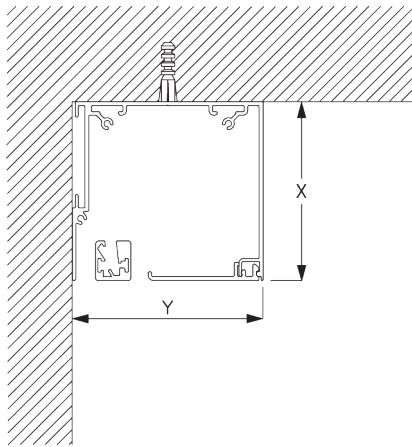
Y = Fascia S 78 mm / Fascia L 110 mm



Fascia eckig

X = Fascia S 73 mm / Fascia L 110 mm

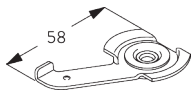
Y = Fascia S 78 mm / Fascia L 110 mm



Box

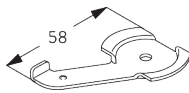
X = Box S 73 mm / Box L 110 mm

Y = Box S 78 mm / Box L 110 mm



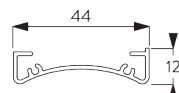
SG 3033

Spanner



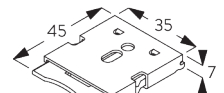
SG 3044

Spanner



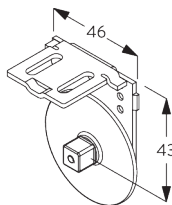
SG 10534

Montageprofil



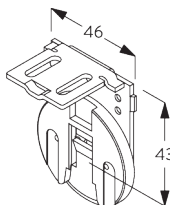
SG 10539

Klickträger



SG 10542

Träger



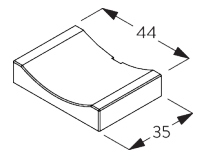
SG 10543

Träger



SG 10574

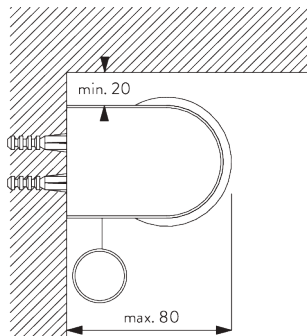
Trägerabdeckung



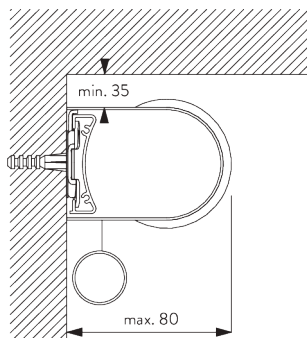
SG 10575

Trägerabdeckung

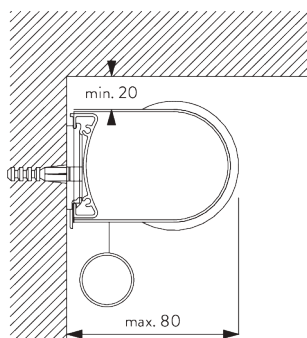
C. WANDMONTAGE



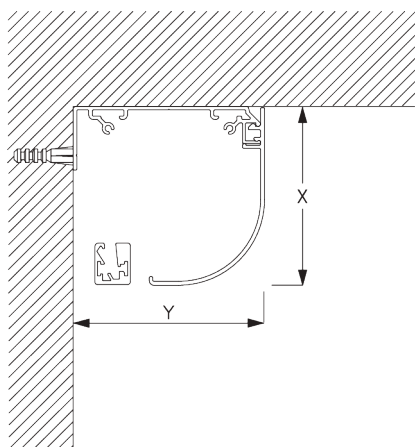
Träger



**Montageprofil SG 10534 und Spanner SG 3033
oder SG 3044**



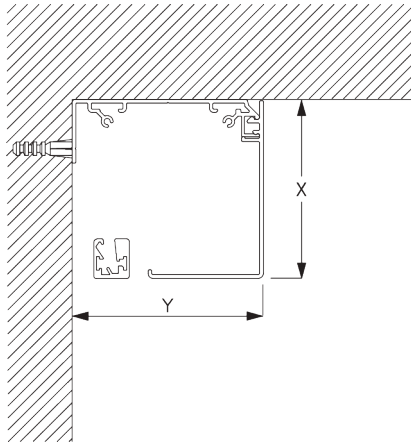
Montageprofil SG 10534 und Klickträger SG 10539



Fascia rund

X = Fascia S 73 mm / Fascia L 110 mm

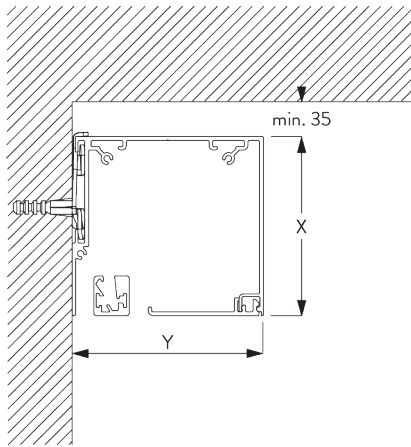
Y = Fascia S 78 mm / Fascia L 110 mm



Fascia eckig

X = Fascia S 73 mm / Fascia L 110 mm

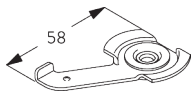
Y = Fascia S 78 mm / Fascia L 110 mm



Box S und Spanner SG 3044 / Box L und Spanner SG 11180

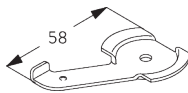
X = Box S 73 mm / Box L 110 mm

Y = Box S 78 mm / Box L 110 mm



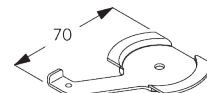
SG 3033

Spanner



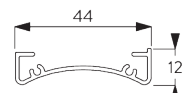
SG 3044

Spanner



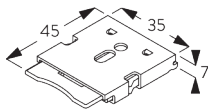
SG 11180

Spanner



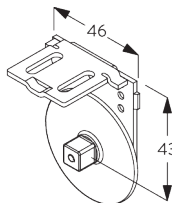
SG 10534

Montageprofil



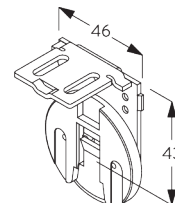
SG 10539

Klickträger



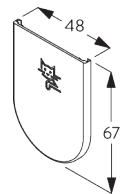
SG 10542

Träger



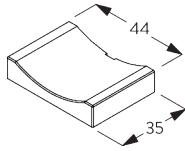
SG 10543

Träger



SG 10574

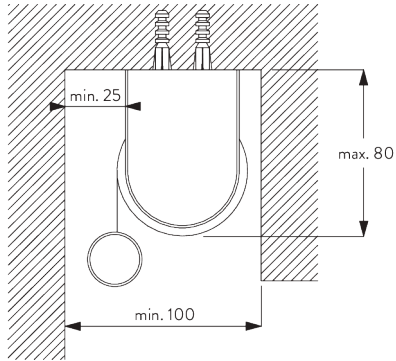
Trägerabdeckung



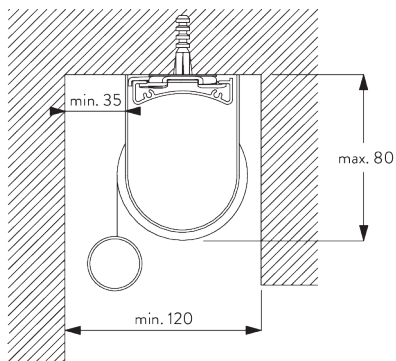
SG 10575

Trägerabdeckung

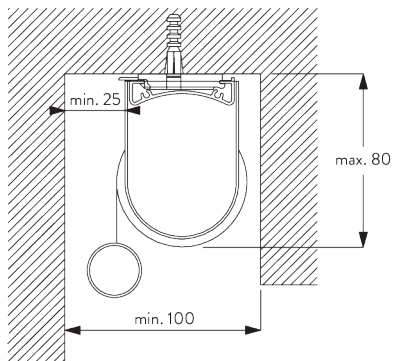
D. NISCHEN-
MONTAGE



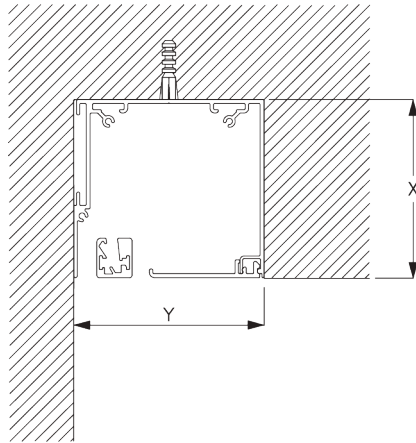
Träger



**Montageprofil SG 10534 und Spanner SG 3033
oder SG 3044**



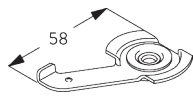
Montageprofil SG 10534 und Klickträger SG 10539



Box

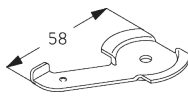
X = Box S 73 mm / Box L 110 mm

Y = Box S min. 79 mm / Box L min. 111 mm



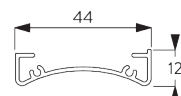
SG 3033

Spanner



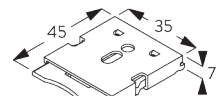
SG 3044

Spanner



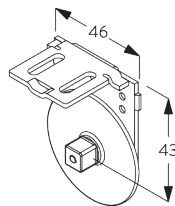
SG 10534

Montageprofil



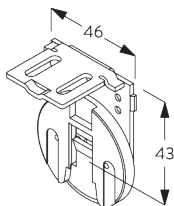
SG 10539

Klickträger



SG 10542

Träger



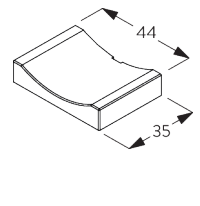
SG 10543

Träger



SG 10574

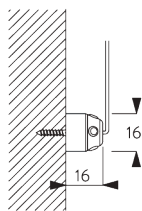
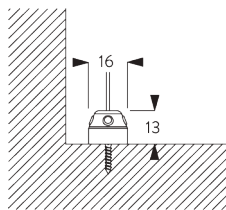
Trägerabdeckung



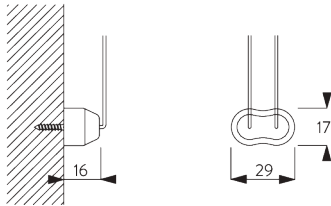
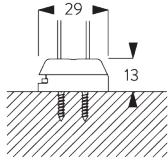
SG 10575

Trägerabdeckung

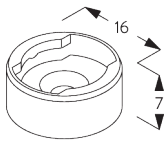
**E. SEITLICHE
VERSPANNUNG**



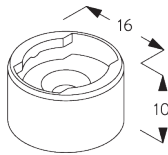
Einzelssystem



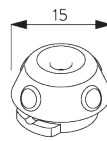
Seite-an-Seite Montage



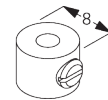
SG 8235
Halter Seitenführung kurz



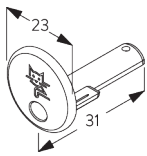
SG 8236
Halter Seitenführung lang



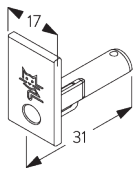
SG 8237
Halter Seitenführung



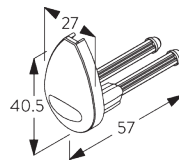
SG 8249
Stellring Seitenführung



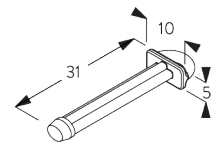
SG 10762
Enddeckel Seitenführung



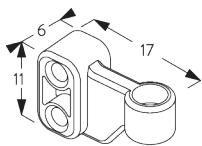
SG 10772
Enddeckel Seitenführung



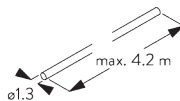
SG 4944
Enddeckel



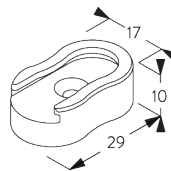
SG 10641
Öse Seitenführung



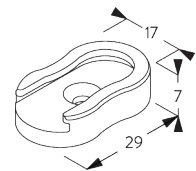
SG 10642
Drahthalter Seitenführung



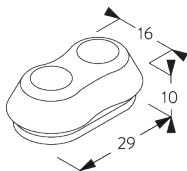
SG 10643
Draht Seitenführung Ø 1.3 mm x 4.2 m



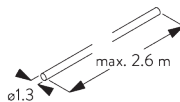
SG 10669
Doppelhalter lang
Seitenführung lang



SG 10673
Doppelhalter kurz
Seitenführung kurz



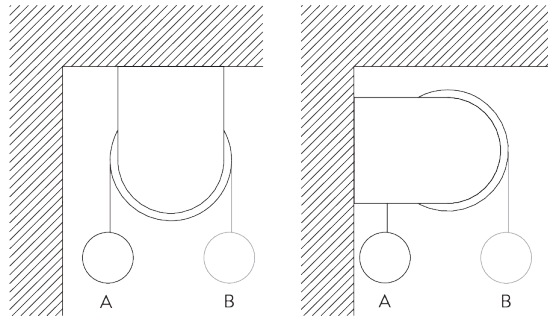
SG 10701
Doppelhalter Seitenführung



SG 10706
Draht Seitenführung ø 1.3 mm x 2.6 m

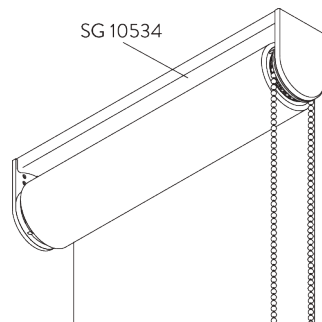
SYSTEMOPTIONEN

A. ABROLL- RICHTUNG

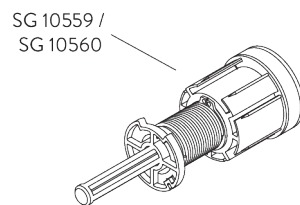


A: Fensterseitiges Stoffabrollen (Standard)
B: Raumseitiges Stoffabrollen (Option)

B. MONTAGEPROFIL

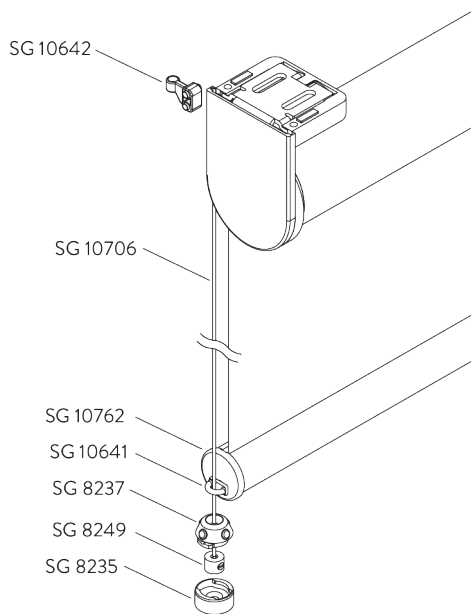


C. EINSTELLBARER END-STOP



Einstellung von oberer oder unterer Endposition.

D. SEITLICHE VERSPANNUNG



Zubehör:

- 2x SG 8235 Halter Seitenführung kurz
- 2x SG 8237 Halter Seitenführung
- 2x SG 8249 Stelling Seitenführung
- 2x SG 10762 Enddeckel rund Seitenführung
- 2x SG 10641 Öse Seitenführung
- 2x SG 10642 Drahthalter Seitenführung
- 2x SG 10706 Draht Seitenführung \varnothing 1.3 mm x 2.6 m

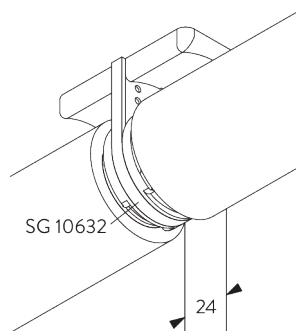
Optionales Zubehör:

- 2x SG 8236 Halter Seitenführung lang
- 2x SG 10772 Enddeckel rechteckig Seitenführung
- 2x SG 10643 Draht Seitenführung \varnothing 1.3 mm x 4.2 m
- 1x SG 10669 Doppelhalter lang Seitenführung
- 1x SG 10673 Doppelhalter kurz Seitenführung
- 1x SG 10701 Doppelhalter Seitenführung

Bemerkung:

- Bei Verspannung vergrößert sich der Lichtspalt
- Bis 15° Neigung von der Vertikalen

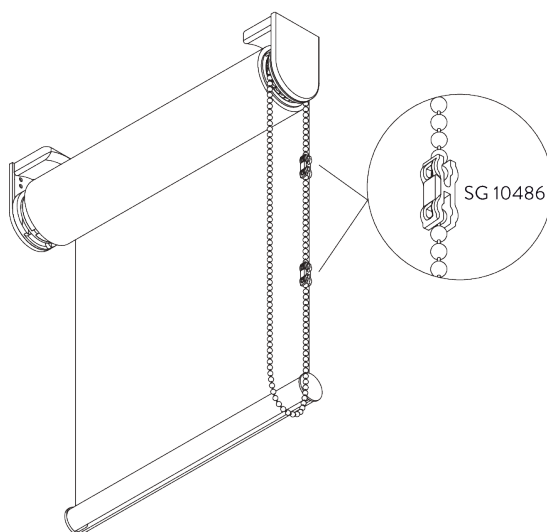
E. SEITE-AN-SEITE MONTAGE



Zubehör:

- 1x SG 10632 Trägerabdeckung

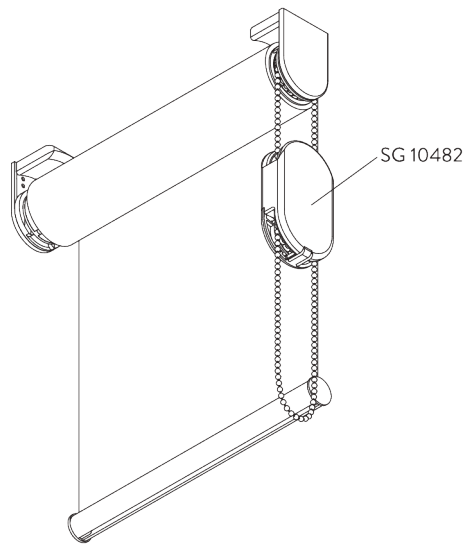
F. KINDER- SICHERUNG



Der Kettenverbinder SG 10486 öffnet sich bei 6 kg Zugbelastung.

Bemerkung:

- Die Kette muss mindestens 60 cm über dem Boden enden.

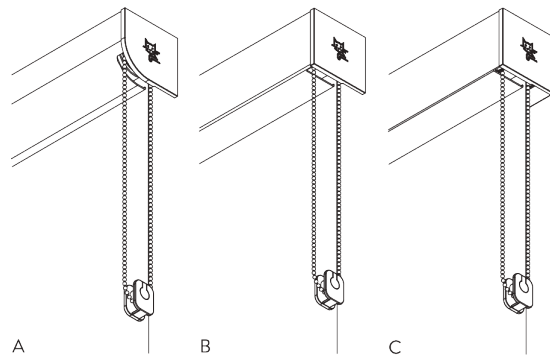


Die Kindersicherung SG 10482 öffnet sich bei 6 kg Zugbelastung.

Bemerkung:

- Die Kette muss mindestens 60 cm über dem Boden enden.

G. FASCIA / BOX



- A: Fascia rund
- B: Fascia eckig
- C: Box

Größen:

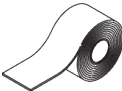


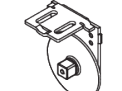
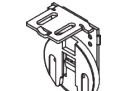
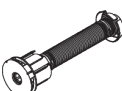







- S: 78 x 73 mm
- L: 110 x 110 mm

Bemerkung:

- Nur anwendbar mit Beschwerung SG 11442




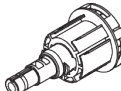


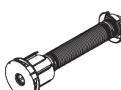


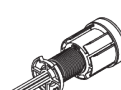
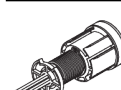
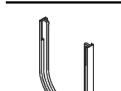
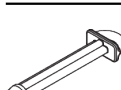
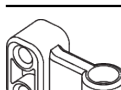
KOMPONENTEN

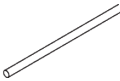



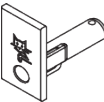



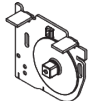
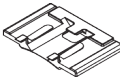

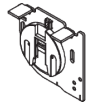

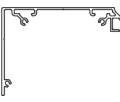
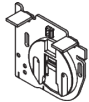


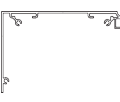



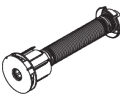
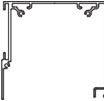



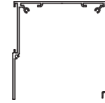



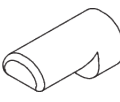


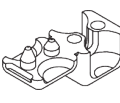


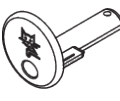





A. STANDARD KOMPONENTEN

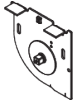
| | |
|--|--|
|  | SG 4226 Doppelklebeband 30 mm |
|  | SG 10530 Kugellkette Ø 4 mm Stahl rostfrei |
|  | SG 10531 Rohr ø 41 mm |
|  | SG 10542 Träger |
|  | SG 10543 Träger |
|  | SG 10547 Federset C links, 641 mm |
|  | SG 10556 Rohradapter |
|  | SG 10574 Trägerabdeckung |
|  | SG 10575 Trägerabdeckung |
|  | SG 10668 PVC Streifen 10 mm |
|  | SG 10731 Kindersicherheitshalterset |
|  | SG 10760 Beschwerung |
|  | SG 10761 Enddeckel |

B. OPTIONALE KOMPONENTEN

| | |
|---|---|
|  | SG 3033 Spanner |
|  | SG 3044 Spanner |
|  | SG 4903 Beschwerung |
|  | SG 8235 Halter Seitenführung kurz |
|  | SG 8236 Halter Seitenführung lang |
|  | SG 8237 Halter Seitenführung |
|  | SG 8249 Stelling Seitenführung |
|  | SG 10139 Senkschraube 2.9x6.5 |
|  | SG 10482 Kindersicherheitsset Stahlkette ø 4.0 mm |
|  | SG 10486 Kindersicherheitskettenbruchset |
|  | SG 10498 Senkschraube 2.9x9.5 |
|  | SG 10534 Montageprofil |
|  | SG 10539 Klickträger |
|  | SG 10545 Federset A links, 420 mm |

| | |
|---|--|
|  | SG 10546 Federset B links, 487 mm |
|  | SG 10548 Federset D links, 721 mm |
|  | SG 10549 Federset E links, 824 mm |
|  | SG 10550 Kettenantrieb |
|  | SG 10551 Federset A rechts, 420 mm |
|  | SG 10552 Federset B rechts, 487 mm |
|  | SG 10553 Federset C rechts, 641 mm |
|  | SG 10554 Federset D rechts, 721 mm |
|  | SG 10555 Federset E rechts, 824 mm |
|  | SG 10559 Endstopp links |
|  | SG 10560 Endstopp rechts |
|  | SG 10632 Abdeckung Verbindungsträger |
|  | SG 10641 Öse Seitenführung |
|  | SG 10642 Drahthalter Seitenführung |

| | | | | | |
|---|---|---|---|---|--|
|  | SG 10643 Draht Seitenführung Ø 1.3 mm x 4.2 m |  | SG 10771 Enddeckel |  | SG 11443 Enddeckel viereckig |
|  | SG 10669 Doppelhalter lang Seitenführung lang |  | SG 10772 Enddeckel Seitenführung |  | SG 11446 Träger links 73 mm |
|  | SG 10673 Doppelhalter kurz Seitenführung kurz |  | SG 11178 Enddeckel |  | SG 11447 Träger rechts 73 mm |
|  | SG 10690 Distanzhalter |  | SG 11180 Spanner |  | SG 11448 Träger links 73 mm |
|  | SG 10697 Federset F, 921 mm |  | SG 11430 Montageprofil Fascia 73 mm |  | SG 11449 Träger rechts 73 mm |
|  | SG 10698 Federset G, 921 mm |  | SG 11431 Fascia rund 73 mm |  | SG 11530 Montageprofil Fascia 110 mm |
|  | SG 10699 Federset F, 921 mm |  | SG 11432 Fascia eckig 73 mm |  | SG 11531 Fascia rund 110 mm |
|  | SG 10700 Federset G, 921 mm |  | SG 11433 Box 73 mm |  | SG 11532 Fascia eckig 110 mm |
|  | SG 10701 Doppelhalter Seitenführung |  | SG 11434 Box Deckel |  | SG 11533 Box 110 mm |
|  | SG 10706 Draht Seitenführung ø 1.3 mm x 2.6 m |  | SG 11437 Trägerabdeckung rund links 73 mm |  | SG 11534 Box Deckel 110 mm |
|  | SG 10707 Endstop |  | SG 11438 Trägerabdeckung rund rechts 73 mm |  | SG 11537 Trägerabdeckung rund links 110 mm |
|  | SG 10709 Kugellkettenstopper |  | SG 11439 Trägerabdeckung eckig links 73 mm |  | SG 11538 Trägerabdeckung rund rechts 110 mm |
|  | SG 10762 Enddeckel Seitenführung |  | SG 11440 Trägerabdeckung eckig rechts 73 mm |  | SG 11539 Trägerabdeckung eckig links 110 mm |
|  | SG 10770 Beschwerung |  | SG 11442 Beschwerung |  | SG 11540 Trägerabdeckung eckig rechts 110 mm |



SG 11546

Träger links 110 mm



SG 11547

Träger rechts 110 mm



SG 11548

Träger links 110 mm



SG 11549

Träger rechts 110 mm
