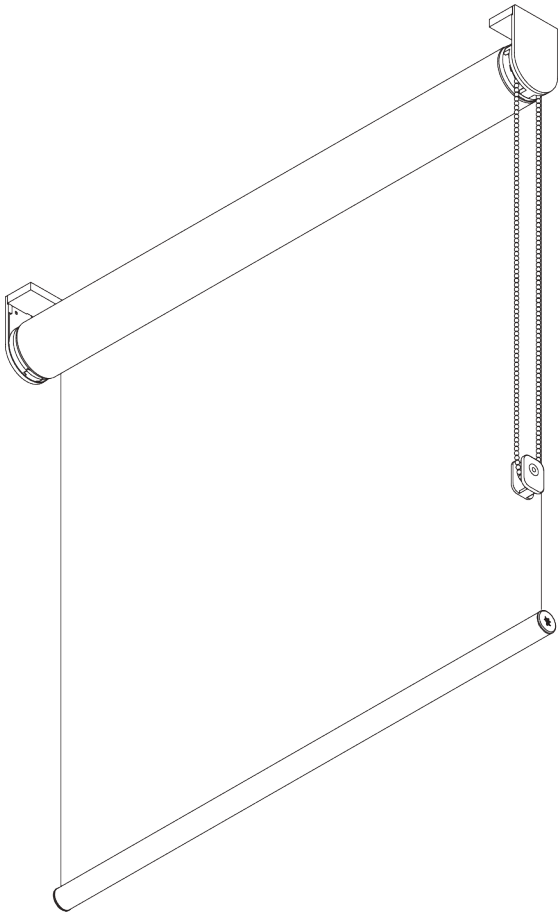
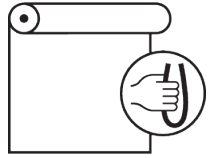


# SG 4930

---



## PRODUKTINFORMATIONEN

- **Bedienung:** Kette
- **Grösse:** M - L
- **Montage:** Decke, Wand, Nische
- **Farben:** weiss RAL 9016, grau RAL 7035, schwarz RAL 9005, Sonderfarben möglich
- **Stoffe:** siehe Silent Gliss Stoffkollektion

### **Merkmale:**

- 5:1 Kettenantrieb
- Rostfreie Stahlkugellkette
- Zwei gekoppelte Systeme
- Klick-in-Träger
- Fascia, Box, Montageprofil

04/2024/V3

# SYSTEMSPEZIFIKATIONEN

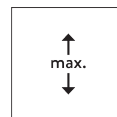
## A. MASSE / GEWICHT



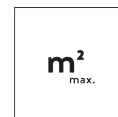
*Einzelssystem: 3.4 m*  
*Gekoppelte Systeme: 6.8 m*



*65 cm*



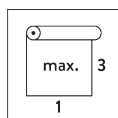
*5 m*



*Einzelssystem: 17 m²*  
*Gekoppelte Systeme: 30 m²*



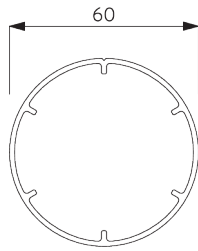
*7 kg*



*Empfohlenes Breiten- /  
Höhenverhältnis  
max. 1:3*

## B. PROFIL

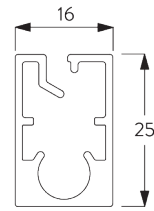
### Profilinformationen



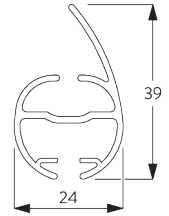
**SG 11037**  
Rohr ø 60 mm



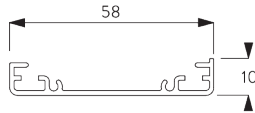
**SG 10760**  
Beschwerung



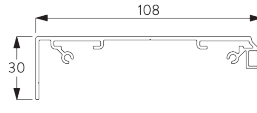
**SG 10770**  
Beschwerung



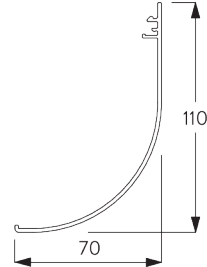
**SG 4903**  
Beschwerung



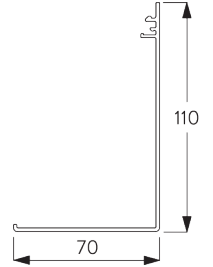
**SG 11181**  
Montageprofil



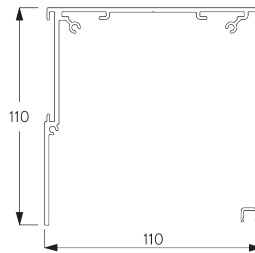
**SG 11530**  
Montageprofil Fascia 110 mm



**SG 11531**  
Fascia rund 110 mm



**SG 11532**  
Fascia eckig 110 mm



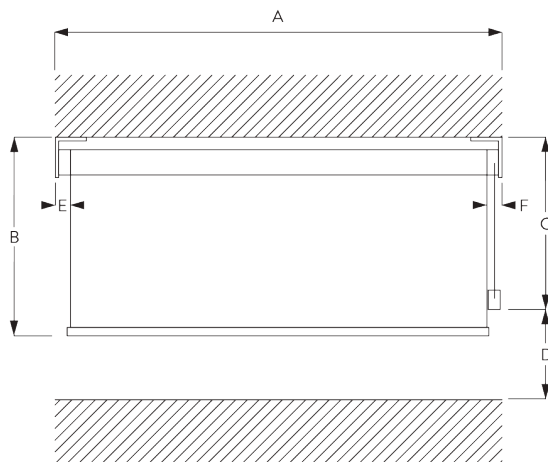
**SG 11533**  
Box 110 mm



**SG 11534**  
Box Deckel 110 mm

## C. MASSAUFNAHME

inkl. Trägerabdeckung



A: Systembreite

B: Systemhöhe

C: Kettenhöhe

D: Kindersicherung SG 10731 min. 150 cm über Boden

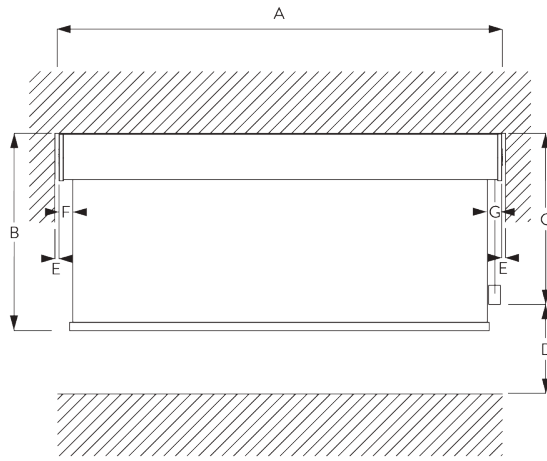
E: Lichtspalt: 18 mm

F: Lichtspalt Antriebsseite: 25 mm

Bemerkung:

Alle Masse beinhalten 2 mm für die Trägerabdeckung pro Seite!

## Fascia / Box



A: Systembreite

B: Systemhöhe

C: Kettenhöhe

D: Kindersicherung SG 10731 min. 150 cm über Boden

E: Spalt: min. 10 mm (wenn Abdeckung verwendet wird)

F: Lichtspalt: 20 mm

G: Lichtspalt Antriebsseite: 27 mm

# MONTAGE

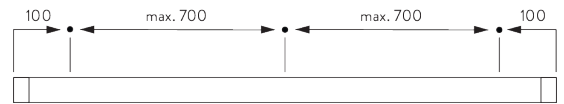
## A. MONTAGE- INFORMATIONEN

Detaillierte Montageinformationen siehe  
Silent Gliss Website

### Montagepunkte

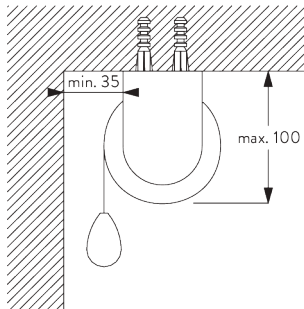


Träger (Wand, Decke)

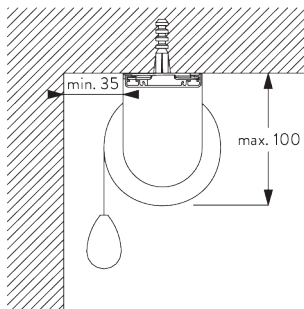


Fascia / Box & Montageprofil SG 11181 (Wand, Decke)

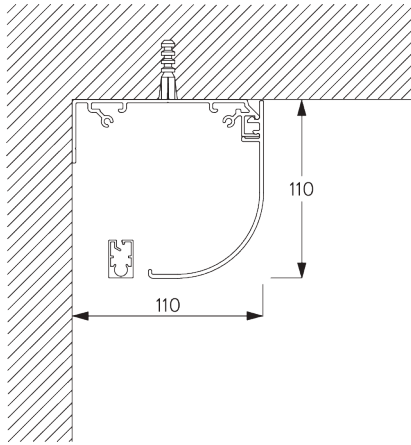
## B. DECKEN- MONTAGE



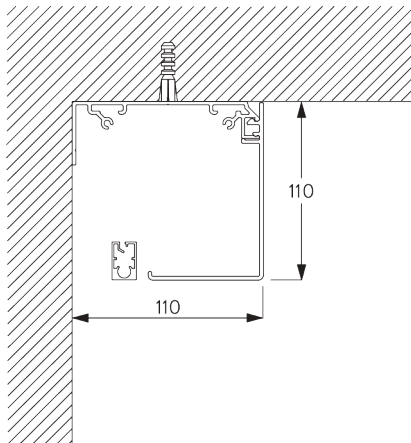
Träger



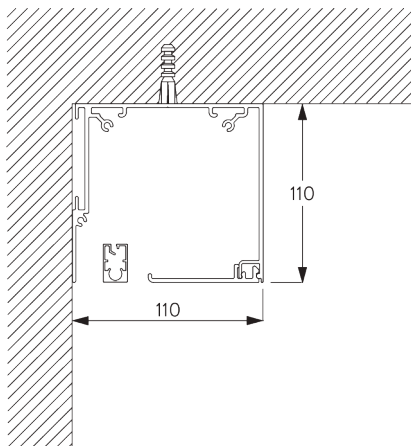
Montageprofil SG 11181 und Spanner SG 11180



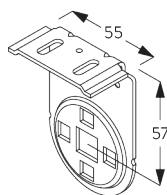
**Fascia rund**



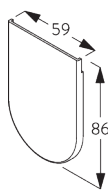
**Fascia eckig**



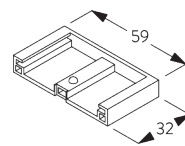
**Box**



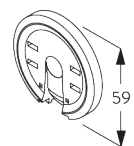
**SG 11172**  
Träger



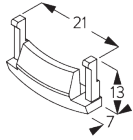
**SG 11173**  
Trägerabdeckung



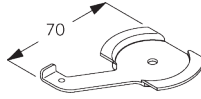
**SG 11174**  
Trägerabdeckung



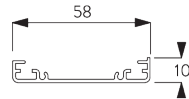
**SG 11175**  
Klickflansch



**SG 11179**  
Abdeckung

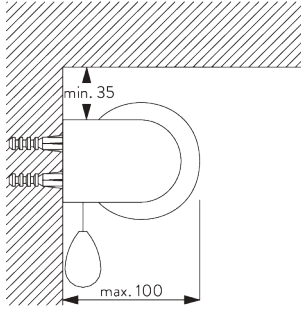


**SG 11180**  
Spanner

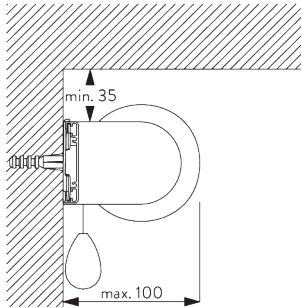


**SG 11181**  
Montageprofil

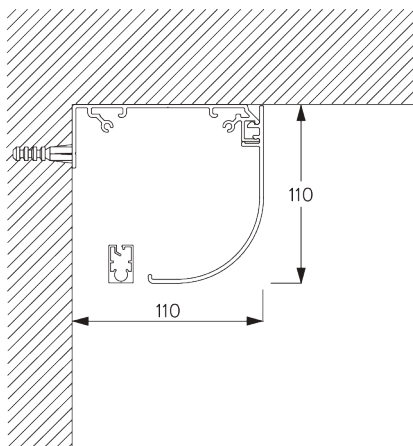
## C. WANDMONTAGE



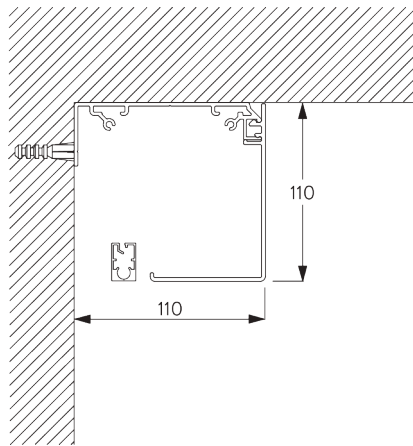
**Träger**



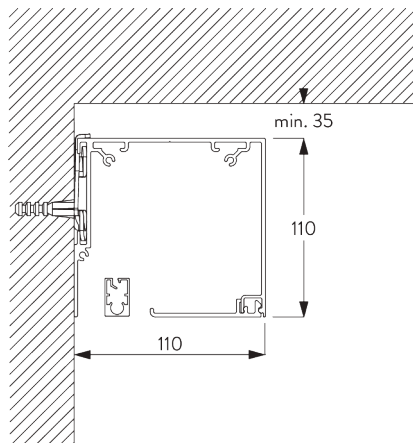
**Montageprofil SG 11181 und Spanner SG 11180**



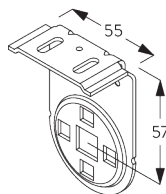
**Fascia rund**



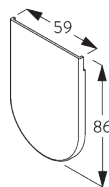
**Fascia eckig**



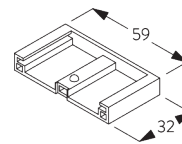
**Box und Spanner SG 11180**



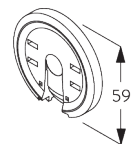
**SG 11172**  
Träger



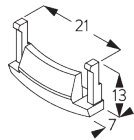
**SG 11173**  
Trägerabdeckung



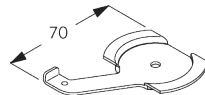
**SG 11174**  
Trägerabdeckung



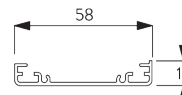
**SG 11175**  
Klickflansch



**SG 11179**  
Abdeckung

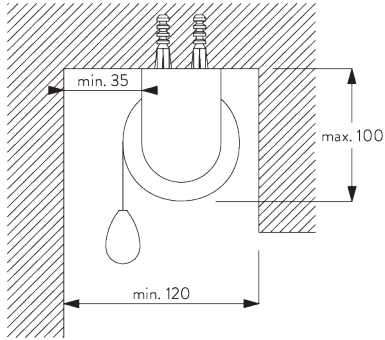


**SG 11180**  
Spanner

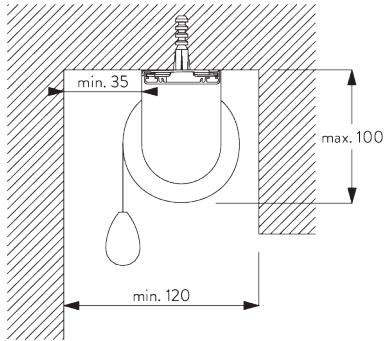


**SG 11181**  
Montageprofil

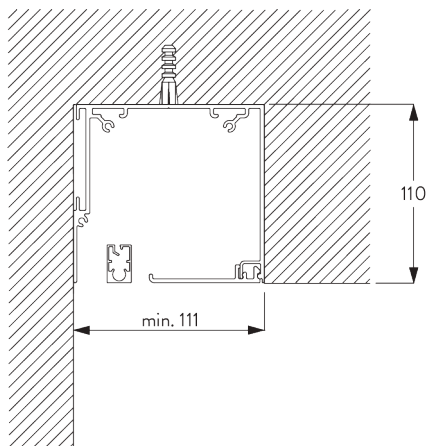
**D. NISCHEN-  
MONTAGE**



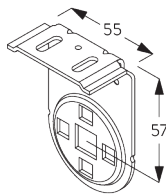
**Träger**



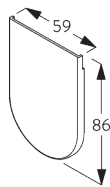
**Montageprofil SG 11181 und Spanner SG 11180**



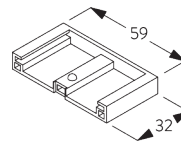
**Box**



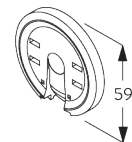
**SG 11172**  
Träger



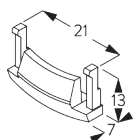
**SG 11173**  
Trägerabdeckung



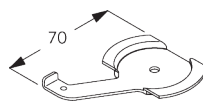
**SG 11174**  
Trägerabdeckung



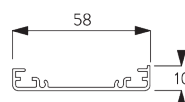
**SG 11175**  
Klickflansch



**SG 11179**  
Abdeckung



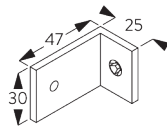
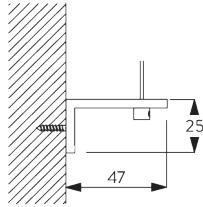
**SG 11180**  
Spanner



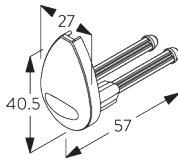
**SG 11181**  
Montageprofil



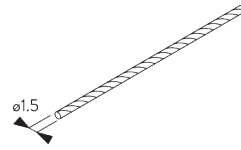
**E. SEITLICHE  
VERSPANNUNG**



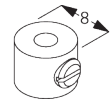
**SG 3036**  
Winkel 47 mm



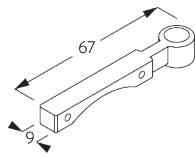
**SG 4944**  
Enddeckel



**SG 4948**  
Draht Seitenführung  $\varnothing 1.5$  mm



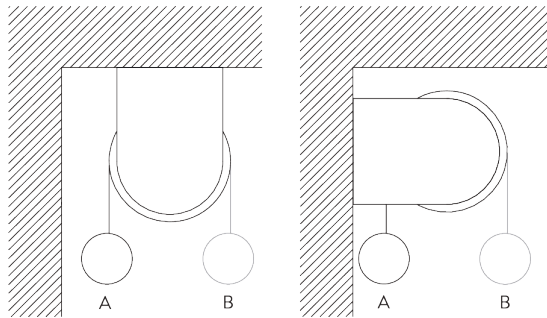
**SG 8249**  
Stelling Seitenführung



**SG 11182**  
Drahthalter Seitenführung

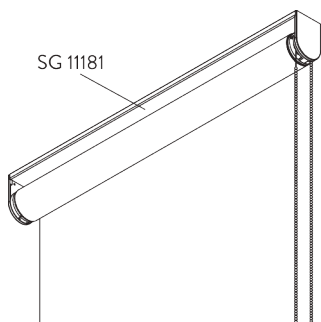
# SYSTEMOPTIONEN

**A. ABROLL-  
RICHTUNG**

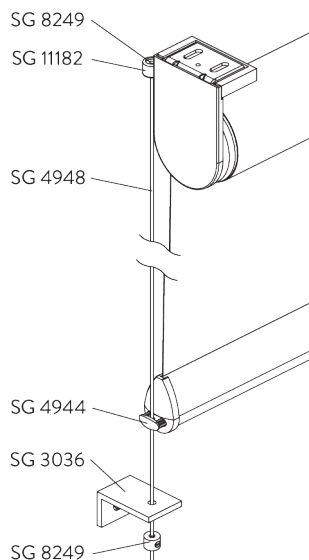


A: Fensterseitiges Stoffabrollen (Standard)  
B: Raumseitiges Stoffabrollen (Option)

**B. MONTAGEPROFIL**



### C. SEITLICHE VERSpannung



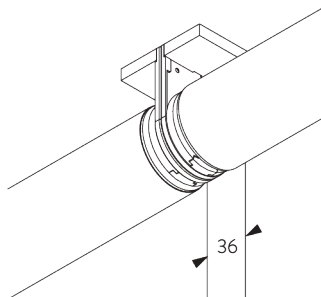
Zubehör:

- 2x SG 3036 Winkel 47 mm
- 2x SG 4944 Enddeckel
- 2x SG 4948 Draht Seitenführung  $\varnothing$  1,5 mm
- 4x SG 8249 Stelling Seitenführung
- 2x SG 11182 Drahthalter Seitenführung

Bemerkung:

- Bei Verspannung vergrössert sich der Lichtspalt
- Bis 15° Neigung von der Vertikalen
- Nur anwendbar mit Beschwerung SG 4903

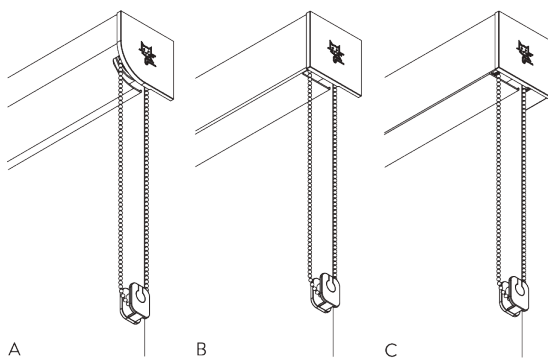
### D. ZWEI GEKOPPELTE SYSTEME



Zubehör:

- 1x SG 11175 Click-Flansch
- 1x SG 11183 Verbindungsstift
- 2x SG 11184 Trägerabdeckung gebohrt
- 1x SG 11195 Verbindungsadapter Set

### E. FASCIA / BOX



A: Fascia rund  
B: Fascia eckig  
C: Box

Grösse:

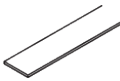
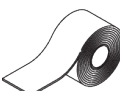






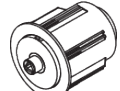
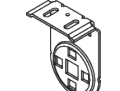

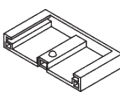

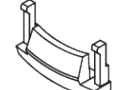
- 110 x 110 mm

Bemerkung:

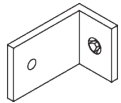

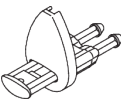

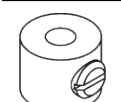
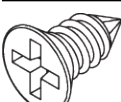

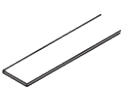

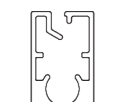
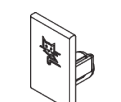

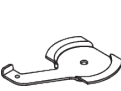
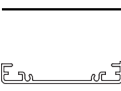
- Nur anwendbar mit Beschwerung SG 10770
- Nicht möglich mit gekoppelten Systemen

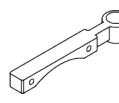
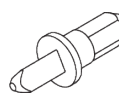

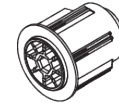
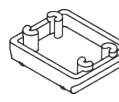

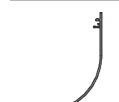





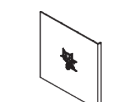

# KOMPONENTEN

## A. STANDARD KOMPONENTEN

	<b>SG 4223</b> PVC Streifen 14 mm
	<b>SG 4226</b> Doppelklebeband 30 mm
	<b>SG 4845</b> Stahlkugelkette ø 4.5 mm
	<b>SG 10731</b> Kindersicherheitshalterset
	<b>SG 10760</b> Beschwerung
	<b>SG 10761</b> Enddeckel
	<b>SG 10962</b> Kettenantrieb 5:1
	<b>SG 11037</b> Rohr ø 60 mm
	<b>SG 11165</b> Rohradapter
	<b>SG 11172</b> Träger
	<b>SG 11173</b> Trägerabdeckung
	<b>SG 11174</b> Trägerabdeckung
	<b>SG 11175</b> Klickflansch
	<b>SG 11179</b> Abdeckung

## B. OPTIONALE KOMPONENTEN

	<b>SG 3036</b> Winkel 47 mm
	<b>SG 4903</b> Beschwerung
	<b>SG 4944</b> Enddeckel
	<b>SG 4948</b> Draht Seitenführung ø 1.5 mm
	<b>SG 8249</b> Stelling Seitenführung
	<b>SG 10139</b> Senkschraube 2.9x6.5
	<b>SG 10498</b> Senkschraube 2.9x9.5
	<b>SG 10668</b> PVC Streifen 10 mm
	<b>SG 10707</b> Endstop
	<b>SG 10770</b> Beschwerung
	<b>SG 10771</b> Enddeckel
	<b>SG 11178</b> Enddeckel
	<b>SG 11180</b> Spanner
	<b>SG 11181</b> Montageprofil

	<b>SG 11182</b> Drahthalter Seitenführung
	<b>SG 11183</b> Verbindungsbolzen
	<b>SG 11184</b> Trägerabdeckung
	<b>SG 11195</b> Kupplungsadapterset
	<b>SG 11311</b> Trägerplatte
	<b>SG 11530</b> Montageprofil Fascia 110 mm
	<b>SG 11531</b> Fascia rund 110 mm
	<b>SG 11532</b> Fascia eckig 110 mm
	<b>SG 11533</b> Box 110 mm
	<b>SG 11534</b> Box Deckel 110 mm
	<b>SG 11537</b> Trägerabdeckung rund links 110 mm
	<b>SG 11538</b> Trägerabdeckung rund rechts 110 mm
	<b>SG 11539</b> Trägerabdeckung eckig links 110 mm
	<b>SG 11540</b> Trägerabdeckung eckig rechts 110 mm



---

**SG 11544**

---

Träger links 110 mm

---



---

**SG 11545**

---

Träger rechts 110 mm

---