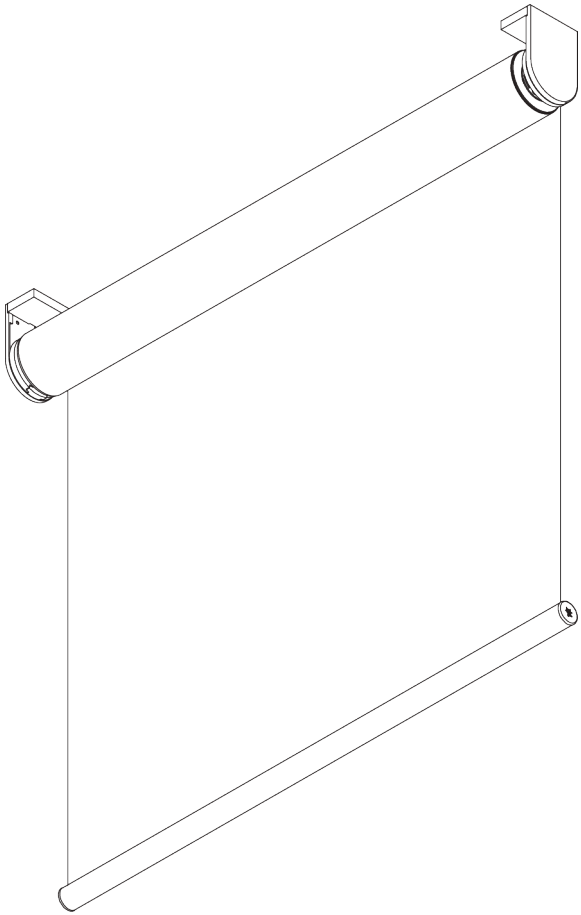
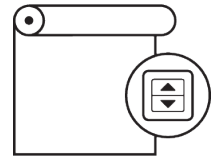


# SG 4970

---



## PRODUKTINFORMATIONEN

- **Bedienung:** Motor
- **Grösse:** M - L
- **Montage:** Decke, Wand, Nische
- **Farben:** weiss RAL 9016, grau RAL 7035, schwarz RAL 9005
- **Stoffe:** siehe Silent Gliss Stoffkollektion

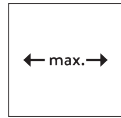
### **Merkmale:**

- Leise und schnelle Motoren, Soft-Stop
- Vielfältige Steuerungsmöglichkeiten
- Zwei gekoppelte Systeme
- Klick-in-Träger
- Fascia, Box, Montageprofil

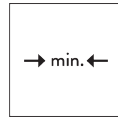
04/2026/V2

# SYSTEMSPEZIFIKATIONEN

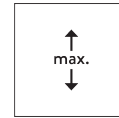
## A. MASSE / GEWICHT



*Einzelsystem: 3.4 m*  
*Gekoppelte Systeme:*  
*6.8 m*



*65 cm\**  
*\*siehe*  
*Motorspezifikationstabelle*



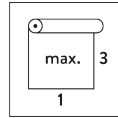
*5 m*



*Einzelsystem: 17 m<sup>2</sup>*  
*Gekoppelte Systeme:*  
*34 m<sup>2</sup>*



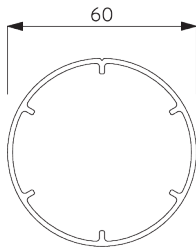
*10 kg*



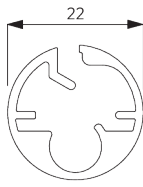
*Empfohlenes Breiten- /*  
*Höhenverhältnis*  
*max. 1:3*

## B. PROFIL

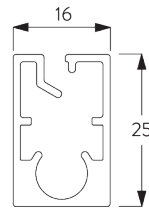
### Profilinformationen



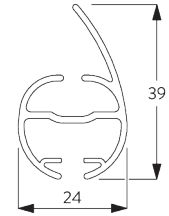
**SG 11037**  
Rohr ø 60 mm



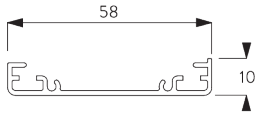
**SG 10760**  
Beschwerung



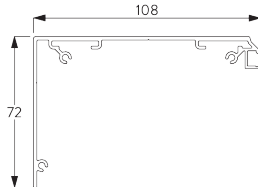
**SG 10770**  
Beschwerung



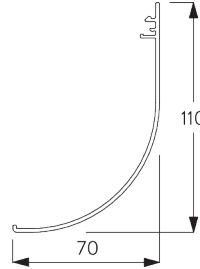
**SG 4903**  
Beschwerung



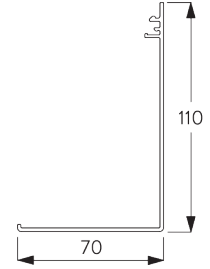
**SG 11181**  
Montageprofil



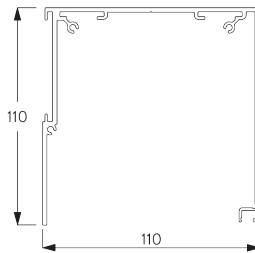
**SG 11530**  
Montageprofil Fascia 110 mm



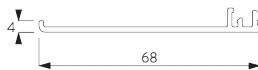
**SG 11531**  
Fascia rund 110 mm



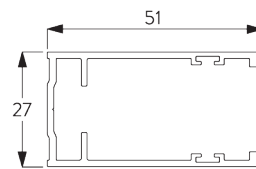
**SG 11532**  
Fascia eckig 110 mm



**SG 11533**  
Box 110 mm



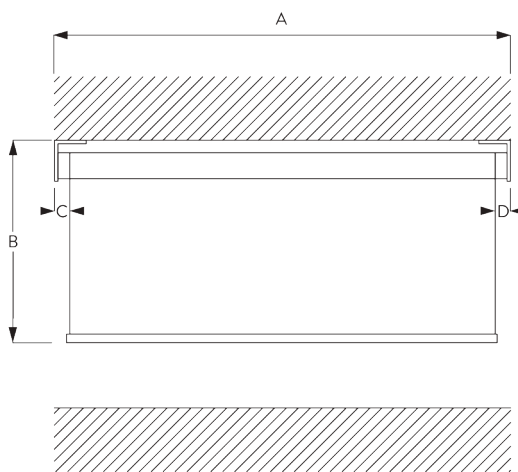
**SG 11534**  
Box Deckel 110 mm



**SG 11542**  
Seitliche Führungsschiene

## C. MASSAUFNAHME

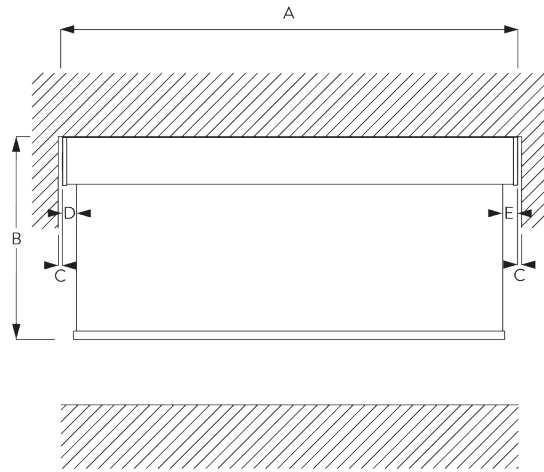
inkl. Trägerabdeckung



A: Systembreite  
B: Systemhöhe  
C: Lichtspalt: 18 mm  
D: Lichtspalt Antriebsseite: 25 mm

**Bemerkung:**  
Unterschiedliche Lichtspalte siehe Motorenspezifikationen.  
Alle Masse beinhalten 2 mm für die Trägerabdeckung pro Seite!

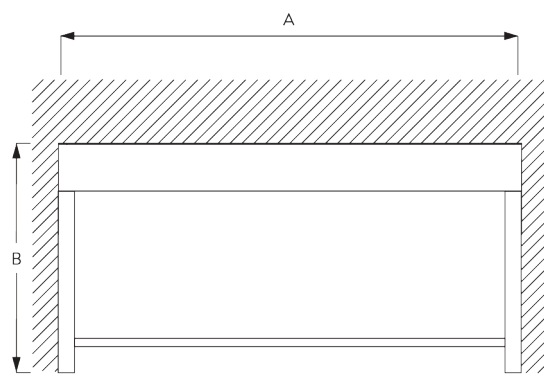
## Fascia / Box



- A: Systembreite
- B: Systemhöhe
- C: Spalt: min. 10 mm (wenn Abdeckung verwendet wird)\*
- D: Lichtspalt: 20 mm
- E: Lichtspalt Antriebsseite: 27 mm

**Bemerkung:**  
 Unterschiedliche Lichtspalte siehe Motorenspezifikationen.  
 \*Es ist möglich, die Fascia breiter als das System zu machen, um den Abstand zwischen Wand und System zu verringern.

## Fascia / Box mit seitlichen Führungsschienen SG 11542



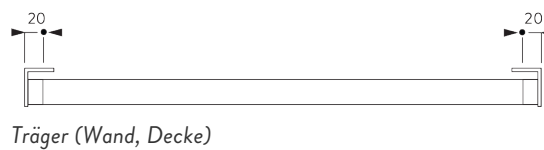
- A: Systembreite
- B: Systemhöhe

# MONTAGE

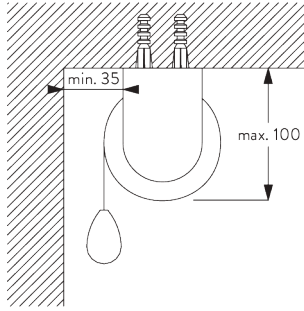
## A. MONTAGE- INFORMATIONEN

Detaillierte Montageinformationen siehe  
 Silent Gliss Website

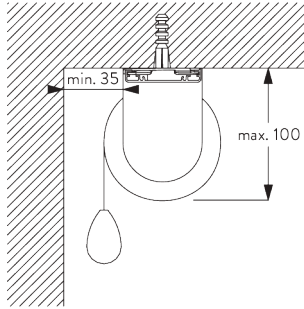
### Montagepunkte



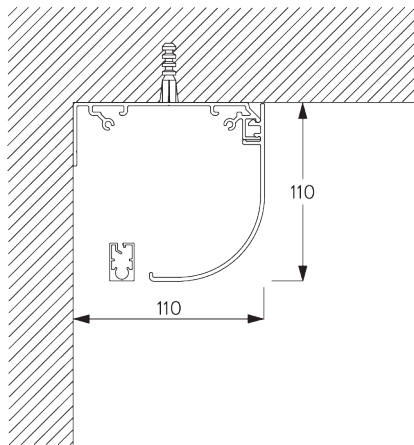
**B. DECKEN-  
MONTAGE**



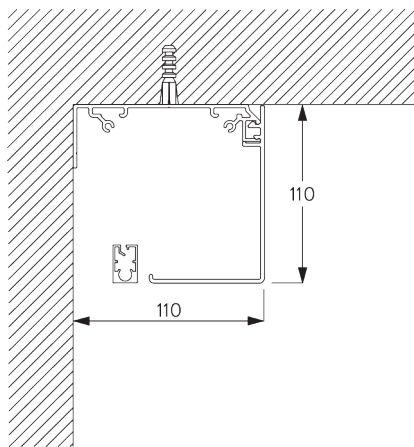
**Träger**



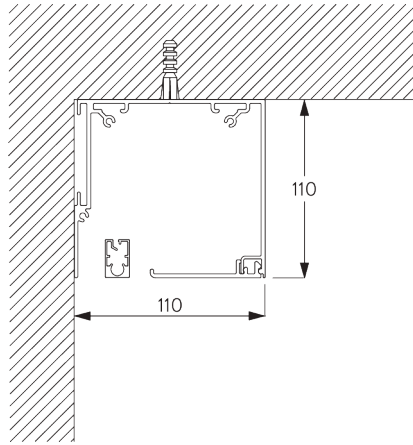
**Montageprofil SG 11181 und Spanner SG 11180**



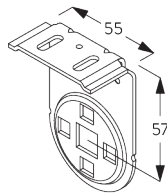
**Fascia rund**



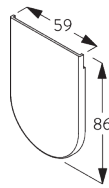
**Fascia eckig**



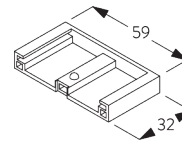
**Box**



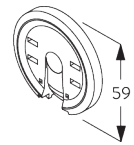
**SG 11172**  
Träger



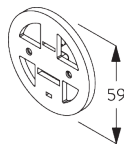
**SG 11173**  
Trägerabdeckung



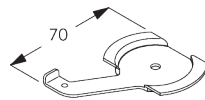
**SG 11174**  
Trägerabdeckung



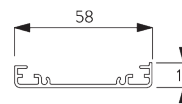
**SG 11175**  
Klickflansch



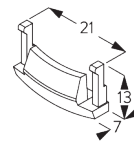
**SG 11177**  
Motorflansch



**SG 11180**  
Spanner

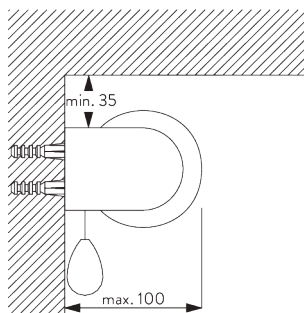


**SG 11181**  
Montageprofil

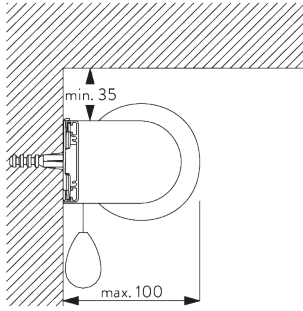


**SG 11179**  
Abdeckung

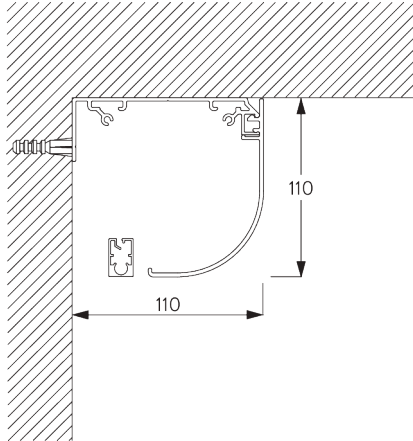
**C. WANDMONTAGE**



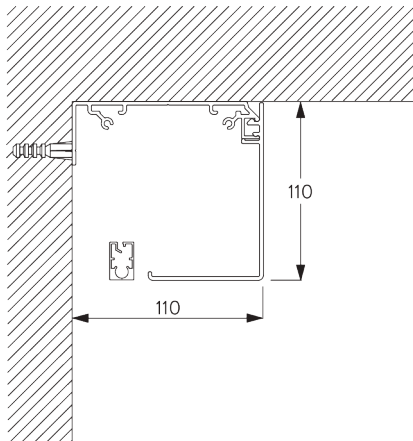
**Träger**



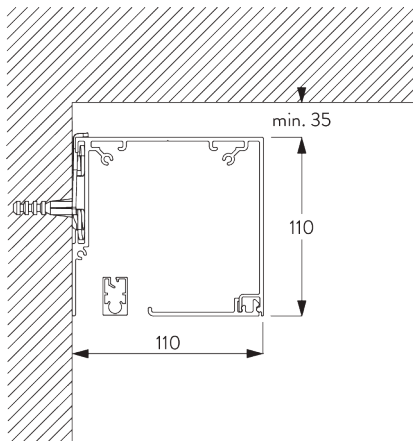
**Montageprofil SG 11181 und Spanner SG 11180**



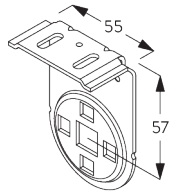
**Fascia rund**



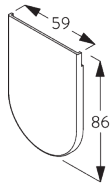
**Fascia eckig**



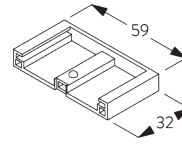
**Box und Spanner SG 11180**



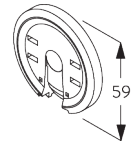
**SG 11172**  
Träger



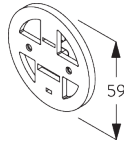
**SG 11173**  
Trägerabdeckung



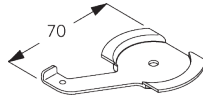
**SG 11174**  
Trägerabdeckung



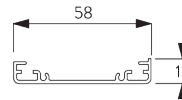
**SG 11175**  
Klickflansch



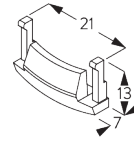
**SG 11177**  
Motorflansch



**SG 11180**  
Spanner

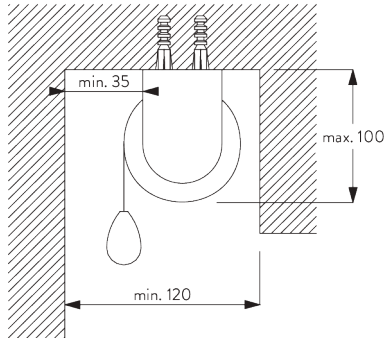


**SG 11181**  
Montageprofil

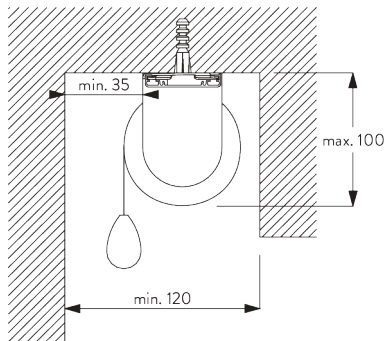


**SG 11179**  
Abdeckung

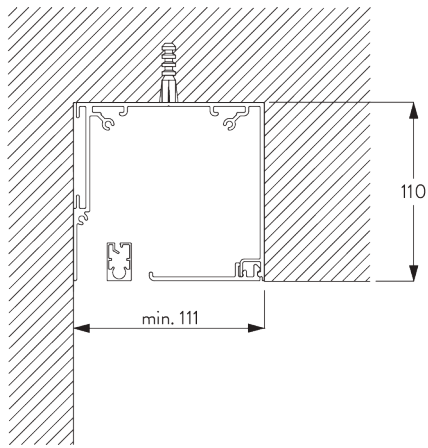
## D. NISCHEN- MONTAGE



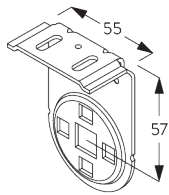
**Träger**



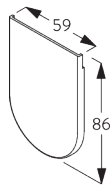
**Montageprofil SG 11181 und Spanner SG 11180**



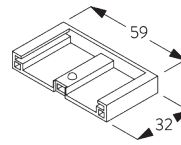
**Box**



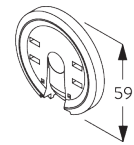
**SG 11172**  
Träger



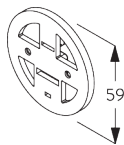
**SG 11173**  
Trägerabdeckung



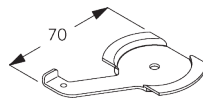
**SG 11174**  
Trägerabdeckung



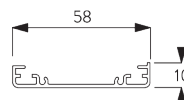
**SG 11175**  
Klickflansch



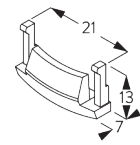
**SG 11177**  
Motorflansch



**SG 11180**  
Spanner

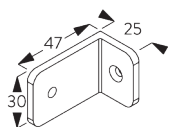
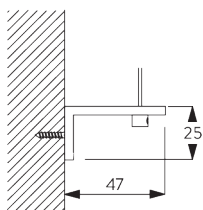


**SG 11181**  
Montageprofil

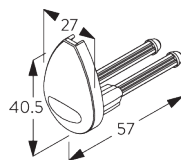


**SG 11179**  
Abdeckung

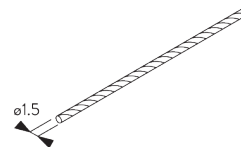
**E. SEITLICHE  
VERSpannung**



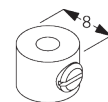
**SG 3036**  
Winkel 47 mm



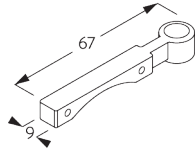
**SG 4944**  
Enddeckel



**SG 4948**  
Drath Seitenführung ø 1.5 mm



**SG 8249**  
Stelling Seitenführung

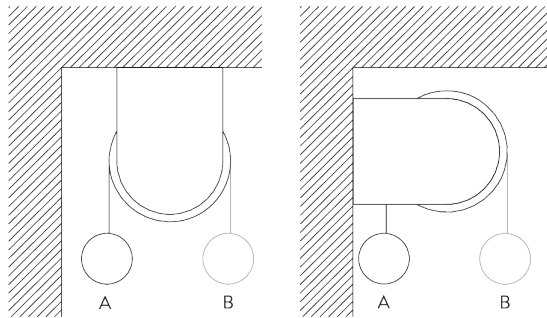


**SG 11182**

Drahthalter Seitenführung

# SYSTEMOPTIONEN

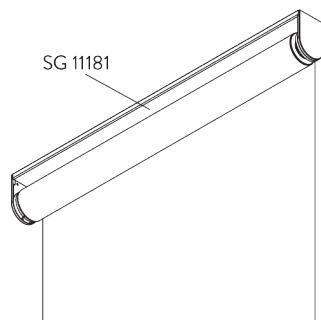
## A. ABROLL- RICHTUNG



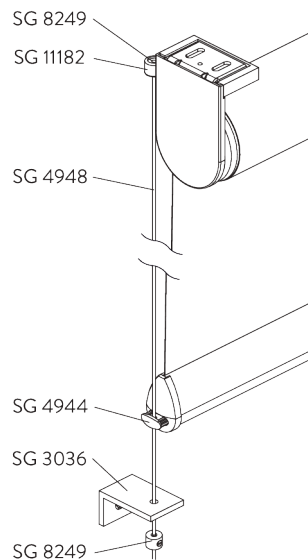
A: Fensterseitiges Stoffabrollen (Standard)

B: Raumseitiges Stoffabrollen (Option)

## B. MONTAGEPROFIL



## C. SEITLICHE VERSANNUNG



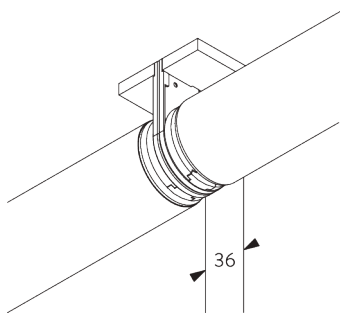
Zubehör:

- 2x SG 3036 Winkel 47 mm
- 2x SG 4944 Enddeckel
- 2x SG 4948 Draht Seitenführung  $\varnothing$  1,5 mm
- 4x SG 8249 Stelling Seitenführung
- 2x SG 11182 Drahthalter Seitenführung

Bemerkung:

- Bei Verspannung vergrößert sich der Lichtspalt
- Bis 15° Neigung von der Vertikalen
- Nur anwendbar mit Beschwerungsprofil SG 4903

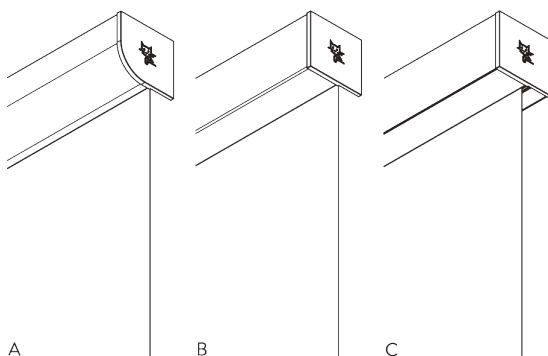
**D. ZWEI**  
**GEKOPPELTE**  
**SYSTEME**



Zubehör:

- 1x SG 11175 Click-Flansch
- 1x SG 11183 Verbindungsstift
- 2x SG 11184 Trägerabdeckung gebohrt
- 1x SG 11195 Verbindungsadapter Set

**E. FASCIA / BOX**



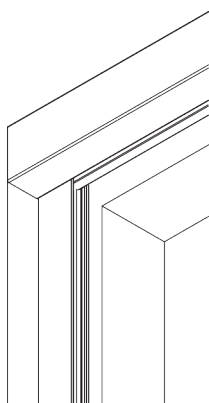
A: Fascia rund  
B: Fascia eckig  
C: Box

Grösse:

- 110 x 110 mm

Bemerkung:

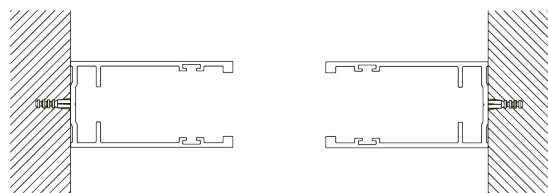
- Nur anwendbar mit Beschwerung SG 10770
- Nicht möglich mit gekoppelten Systemen
- Zwei Systeme mit einer Fascia möglich auf Anfrage



Optionale seitliche Führungsschienen SG 11542 zur Verwendung mit Fascia oder Box.

Bemerkung:

- Nur möglich mit Untermontage
- Box: nur Nischenmontage



# MOTOREN- UND BEDIENUNGSARTEN

## A. MOTOREN- MERKMALE

Motoren	50-Serie	40-Serie	25-Serie	20-Serie	5-Serie
	SG 11251	SG 11943 SG 11944	SG 11625	SG 10522	SG 10715
<b>Motoreigenschaften</b>					
Soft-Stop	•	•	•	•	
Elektronische Endposition	•	•	•	•	
Elektronischer Umdrehungszähler (Umdrehungszahl unbegrenzt)	•	•	•	•	
Mechanische Endposition					•
Mechanischer Umdrehungszähler (Umdrehungszahl begrenzt)					•
Eine Zwischenposition möglich		•			
Ausrichtung der Beschwerungsprofile	•	•	•*		
Geräuschloser Stopp				•	
Parallelschaltung möglich ohne zusätzliche Relais		•	•	•	
Anschlusskabel an Motor ansteckbar	•	•	•	•	
Motorkopf weiss / schwarz / grau	• / - / -	• / • / -	• / - / -	• / • / -	• / - / -
IP Klasse	IP 30	IP 30	IP 30	IP 44	IP 44
<b>Steuerungsmöglichkeiten</b>					
Netzstrom			•	•	•
Potenzialfreie Kontakte		•			
Potenzialfreie Kontakte kombinierbar mit SG Control N		•			
SG Control N (eingebauter Funkempfänger)		•			
Smart by Silent Gliss	•				
Geeignet für alle gängigen Hausautomationssysteme (mit passender Schnittstelle)		•	•	•	•

\*Basierend auf Systeme in gleicher Grösse und mit gleichem Stoff

## B. MOTOREN- SPEZIFIKATIONEN

Siehe Website für  
Schaltschema.

Motoren	Lichtspalte* C / D = Antriebsseite	Min. System- breite	Spannung	Stromstärke	Frequenz	Drehzahl	Funkfrequenz Empfänger
<b>50-Serie (Smart by Silent Gliss)</b>							
SG 11251	C: 18 mm / D: 26 mm	65 cm	24 V DC	1.5 A	-	32 U/Min	-
<b>40-Serie</b>							
SG 11943	C: 18 mm / D: 26 mm	87 cm	100-240 V AC	0.6 A	50-60 Hz	32 U/Min	433 MHz
SG 11944	C: 18 mm / D: 26 mm	65 cm	24 V DC	1.5 A	-	32 U/Min	433 MHz
<b>25-Serie</b>							
SG 11625	C: 18 mm / D: 26 mm	87 cm	100-240 V AC	0.8 A	50-60 Hz	32 U/Min	-
<b>20-Serie</b>							
SG 10522 (Standard)	C: 18 mm / D: 25 mm	65 cm	230 V AC	0.6 A	50 Hz	30 U/Min	-
<b>5-Serie</b>							
SG 10715	C: 18 mm / D: 25 mm	65 cm	230 V AC	0.5 A	50 Hz	28 U/Min	-

\*Lichtspalte Fascia oder Box: C +3 mm / D +2 mm (20-Serie: C +2 mm / D +2 mm)

## C. BEDIENUNGS- ARTEN

Siehe Katalog "Steuerungen" für mehr Details.

Wandschalter



Bedienbar mit drahtgebundenem Wandschalter.

SG Control N



Verschiedene Funkfernsteuerungen erhältlich.



Silent Gliss Move App.

Smart by Silent Gliss



Offenes Zwei-Weg-Kommunikationssystem, das eine problemlose Integration der Produkte mit den meisten gängigen Gebäudemanagementsystemen ermöglicht.

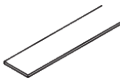
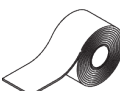
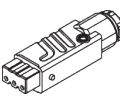




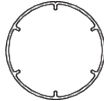
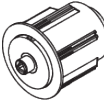


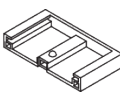


## D. SCHALTSCHHEMA


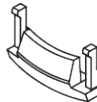
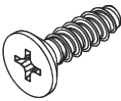
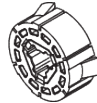


Siehe Silent Gliss Website.

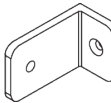
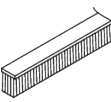

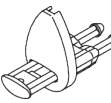


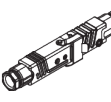
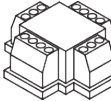
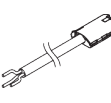
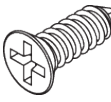
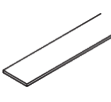



# KOMPONENTEN


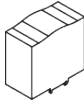
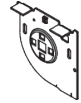

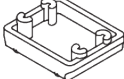




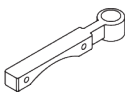

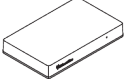
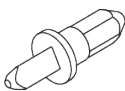
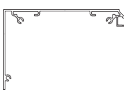
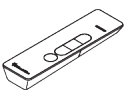


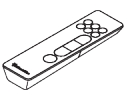
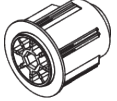

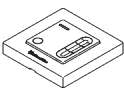

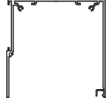
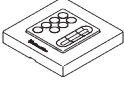
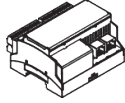


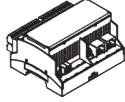


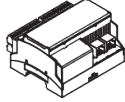

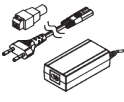
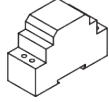

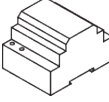

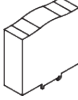
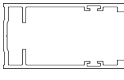
## A. STANDARD KOMPONENTEN

	<b>SG 4223</b> PVC Streifen 14 mm
	<b>SG 4226</b> Doppelklebeband 30 mm
	<b>SG 9917</b> Hirschmann Kupplung STAK 3 N
	<b>SG 10284</b> O-Ring ø12.1x2.7
	<b>SG 10522</b> Motor 230V AC, 20er Serie S 3/30
	<b>SG 10760</b> Beschwerung
	<b>SG 10761</b> Enddeckel
	<b>SG 11037</b> Rohr ø 60 mm
	<b>SG 11165</b> Rohradapter
	<b>SG 11172</b> Träger
	<b>SG 11173</b> Trägerabdeckung
	<b>SG 11174</b> Trägerabdeckung
	<b>SG 11175</b> Klickflansch
	<b>SG 11176</b> Rohradapter Motor

	<b>SG 11177</b> Motorflansch
	<b>SG 11179</b> Abdeckung
	<b>SG 11323</b> PT Schraube Senkkopf KA35x12
	<b>SG 11358</b> Mitnehmerset 10er/20er Serie

## B. OPTIONALE KOMPONENTEN

	<b>SG 3036</b> Winkel 47 mm
	<b>SG 4508</b> Bürste 5x7 mm
	<b>SG 4903</b> Beschwerung
	<b>SG 4944</b> Enddeckel
	<b>SG 4948</b> Draht Seitenführung ø 1.5 mm
	<b>SG 8249</b> Stelling Seitenführung
	<b>SG 9916</b> Hirschmann Kupplungsset
	<b>SG 9959</b> Trennrelais
	<b>SG 10293</b> Anschlusskabel 230V AC, 2/3/5/10 m
	<b>SG 10498</b> Senkschraube 2.9x9.5
	<b>SG 10668</b> PVC Streifen 10 mm
	<b>SG 10715</b> Motor 230V AC, 5er Serie S 6/28
	<b>SG 10770</b> Beschwerung
	<b>SG 10771</b> Enddeckel

	<b>SG 11178</b> Enddeckel		<b>SG 11266</b> Transformator 24V DC, 10 Ampere DIN Rail		<b>SG 11544</b> Träger links 110 mm
	<b>SG 11180</b> Spanner		<b>SG 11311</b> Trägerplatte		<b>SG 11545</b> Träger rechts 110 mm
	<b>SG 11181</b> Montageprofil		<b>SG 11359</b> Mitnehmerset 5er Serie		<b>SG 11625</b> Motor 100-240V AC, 25er Serie S 3/32
	<b>SG 11182</b> Drahthalter Seitenführung		<b>SG 11460</b> Deckel für Hirschmann Stecker		<b>SG 11900</b> Move Server
	<b>SG 11183</b> Verbindungsbolzen		<b>SG 11530</b> Montageprofil Fascia 110 mm		<b>SG 11931</b> Funkhandsender 1-Kanal
	<b>SG 11184</b> Trägerabdeckung		<b>SG 11531</b> Fascia rund 110 mm		<b>SG 11932</b> Funkhandsender 6-Kanal
	<b>SG 11195</b> Kupplungsadapterset		<b>SG 11532</b> Fascia eckig 110 mm		<b>SG 11936</b> Funkwandsender 1-Kanal
	<b>SG 11251</b> Motor 24V DC, 50er Serie S 3/32		<b>SG 11533</b> Box 110 mm		<b>SG 11937</b> Funkwandsender 6-Kanal
	<b>SG 11260</b> Gateway Cedia		<b>SG 11534</b> Box Deckel 110 mm		<b>SG 11943</b> Motor 100-240V AC, 40er Serie S 3/32, Funkempfänger
	<b>SG 11261</b> Gateway KNX		<b>SG 11537</b> Trägerabdeckung rund links 110 mm		<b>SG 11944</b> Motor 24V DC, 40er Serie S 3/32, Funkempfänger
	<b>SG 11262</b> Erweiterung		<b>SG 11538</b> Trägerabdeckung rund rechts 110 mm		<b>SG 11965</b> Netzteil-Set 24V/2A inkl. mit EU/ CH Stecker und Adapter
	<b>SG 11263</b> Transformator 24V DC, 2.5 Ampere DIN Rail		<b>SG 11539</b> Trägerabdeckung eckig links 110 mm		
	<b>SG 11264</b> Transformator 24V DC, 3.8 Ampere DIN Rail		<b>SG 11540</b> Trägerabdeckung eckig rechts 110 mm		
	<b>SG 11265</b> Transformator 24V DC, 5 Ampere DIN Rail		<b>SG 11542</b> Seitliche Führungsschiene		

