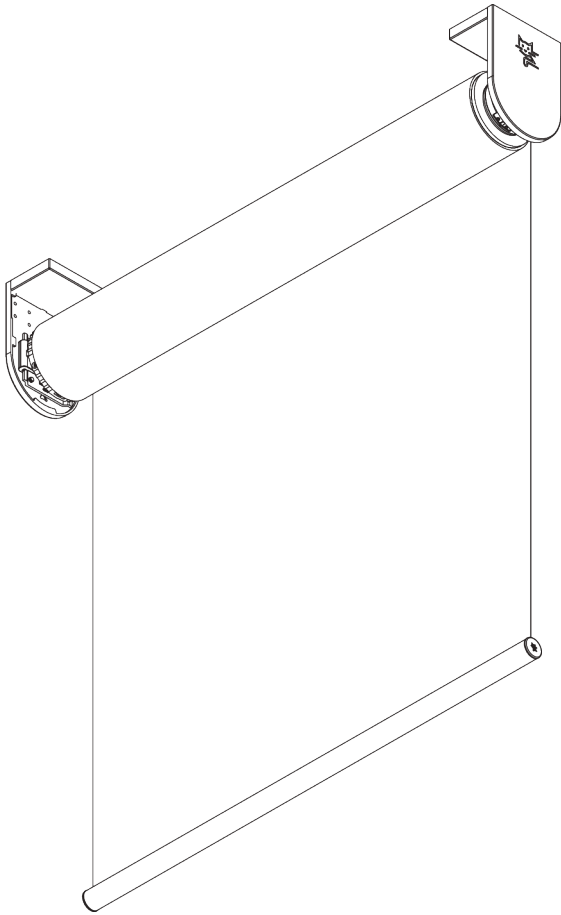
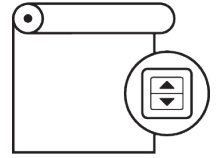


# SG 4980

---



## PRODUKTINFORMATIONEN

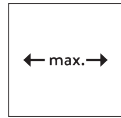
- **Bedienung:** Motor
- **Grösse:** L
- **Montage:** Decke, Wand, Nische
- **Farben:** weiss RAL 9016, grau RAL 7035, schwarz RAL 9005; Sonderfarben möglich
- **Stoffe:** siehe Silent Gliss Stoffkollektion

### **Merkmale:**

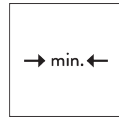
- Leise Motoren
- Soft-Stop
- Vielfältige Steuerungsmöglichkeiten
- Einstellbare Edelstahl-Träger zur vertikalen Ausrichtung des Stoffs

# SYSTEMSPEZIFIKATIONEN

## A. MASSE / GEWICHT



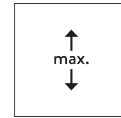
4 m



95 cm\*

\*siehe

Motorspezifikationstabelle



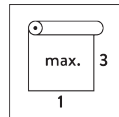
12 m



36 m<sup>2</sup>



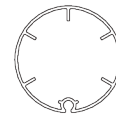
23 kg



Empfohlenes Breiten- /  
Höhenverhältnis  
max. 1:3

## Maximale Anlagenfläche

|        |       | A → |       |     |       |     |
|--------|-------|-----|-------|-----|-------|-----|
|        |       | 2 m | 2.5 m | 3 m | 3.5 m | 4 m |
| B ↓    | 2 m   | ●   | ●     | ●   | ●     | ●   |
|        | 2.5 m | ●   | ●     | ●   | ●     | ●   |
|        | 3 m   | ●   | ●     | ●   | ●     | ●   |
|        | 3.5 m | ●   | ●     | ●   | ●     | ●   |
|        | 4 m   | ●   | ●     | ●   | ●     | ●   |
|        | 4.5 m | ●   | ●     | ●   | ●     | ●   |
|        | 5 m   | ●   | ●     | ●   | ●     | ●   |
|        | 5.5 m | ●   | ●     | ●   | ●     | ●   |
|        | 6 m   | ●   | ●     | ●   | ●     | ●   |
|        | 6.5 m | ●   | ●     | ●   | ●     | ●   |
|        | 7 m   | ●   | ●     | ●   | ●     | ●   |
|        | 7.5 m | ●   | ●     | ●   | ●     | ●   |
|        | 8 m   | ●   | ●     | ●   | ●     | ●   |
|        | 8.5 m | ●   | ●     | ●   | ●     | ●   |
|        | 9 m   | ●   | ●     | ●   | ●     | ●   |
|        | 9.5 m | ●   | ●     | ●   | ●     |     |
| 10 m   | ●     | ●   | ●     | ●   |       |     |
| 10.5 m | ●     | ●   | ●     |     |       |     |
| 11 m   | ●     | ●   | ●     |     |       |     |
| 11.5 m | ●     | ●   | ●     |     |       |     |
| 12 m   | ●     | ●   | ●     |     |       |     |

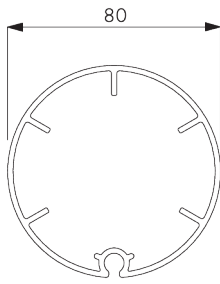


● SG 4929 (ø 80 mm)

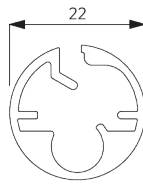
max. 36 m<sup>2</sup>

## B. PROFIL

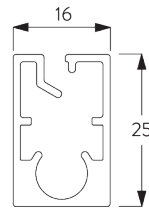
### Profilinformationen



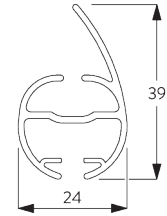
**SG 4929**  
Rohr ø 80 mm



**SG 10760**  
Beschwerung



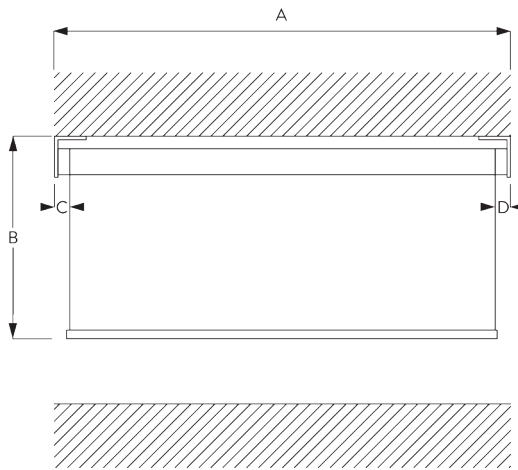
**SG 10770**  
Beschwerung



**SG 4903**  
Beschwerung

## C. MASSAUFNAHME

inkl. Trägerabdeckung



A: Systembreite  
B: Systemhöhe  
C: Lichtspalt: 32 mm  
D: Lichtspalt Antriebsseite: 39 mm

Bemerkung:  
Alle Masse beinhalten 3 mm für die Trägerabdeckung pro Seite!

# MONTAGE

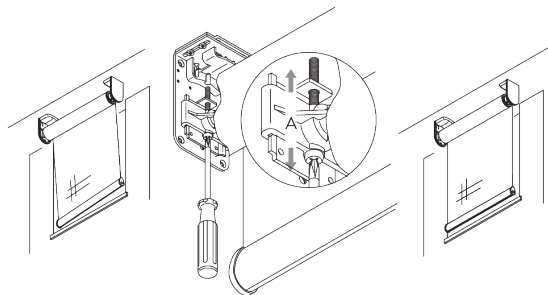
## A. MONTAGE- INFORMATIONEN

Detaillierte Montageinformationen siehe  
Silent Gliss Website.

### Montagepunkte

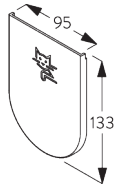
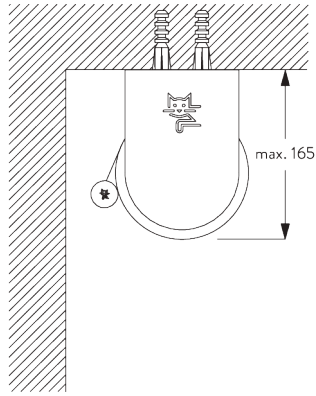


### Einstellbare Träger (für vertikale Ausrichtung)

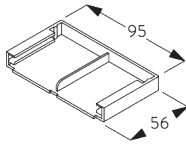


Vertikale Ausrichtung des Stoffes an den Fensterrahmen.

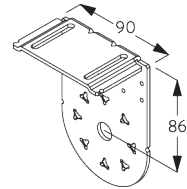
**B. DECKEN-  
MONTAGE**



**SG 4984**  
Trägerabdeckung

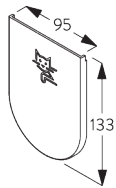
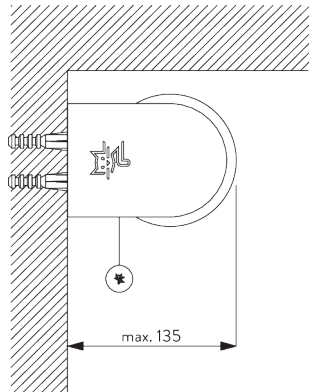


**SG 4986**  
Trägerabdeckung

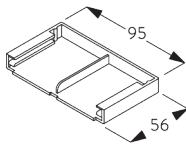


**SG 4988**  
Träger

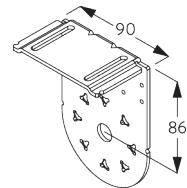
**C. WANDMONTAGE**



**SG 4984**  
Trägerabdeckung

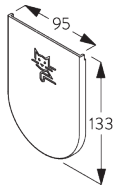
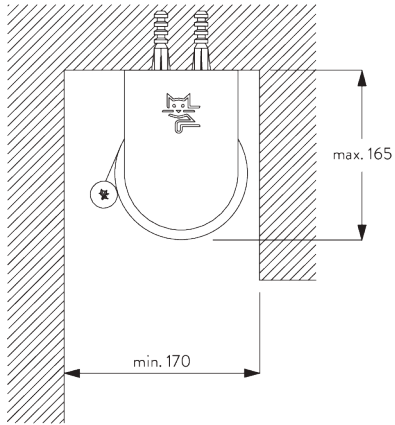


**SG 4986**  
Trägerabdeckung

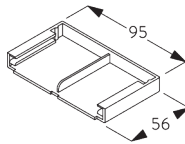


**SG 4988**  
Träger

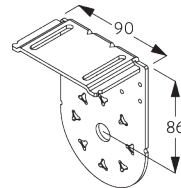
**D. NISCHEN-  
MONTAGE**



**SG 4984**  
Trägerabdeckung

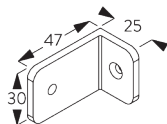
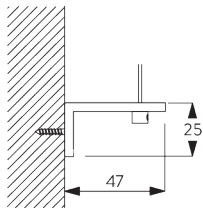


**SG 4986**  
Trägerabdeckung

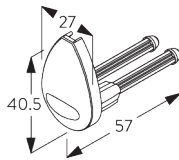


**SG 4988**  
Träger

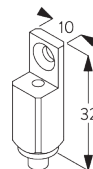
**E. SEITLICHE  
VERSpannung**



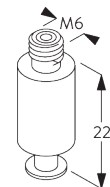
**SG 3036**  
Winkel 47 mm



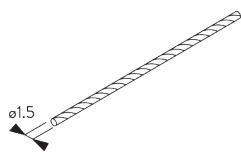
**SG 4944**  
Enddeckel



**SG 4946**  
Drahtseilclip



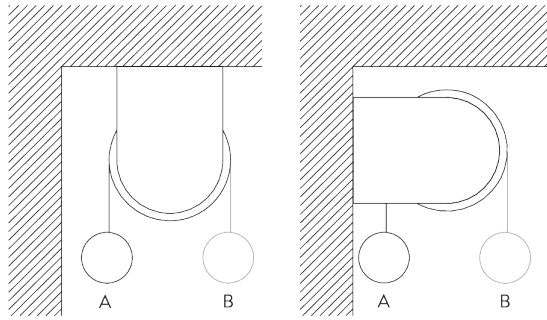
**SG 4947**  
Drahtseilclip



**SG 4948**  
Draht Seitenführung  $\phi$  1.5 mm

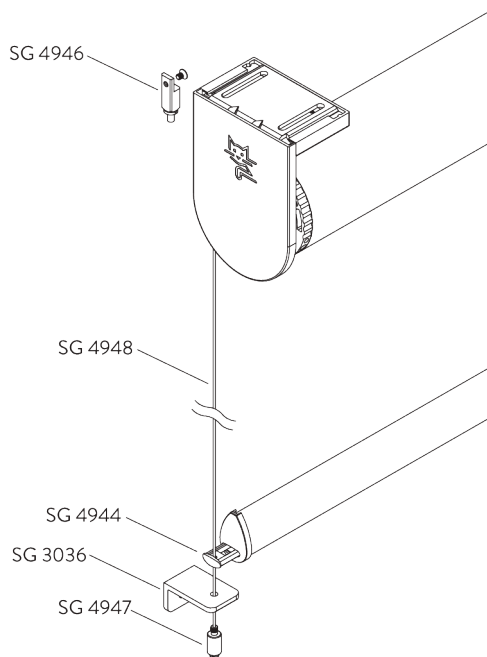
# SYSTEMOPTIONEN

## A. ABROLL- RICHTUNG



A: Fensterseitiges Stoffabrollen (Standard)  
B: Raumseitiges Stoffabrollen (Option)

## B. SEITLICHE VERSPANNUNG



Zubehör:

- 2x SG 3036 Winkel 47 mm
- 2x SG 4944 Enddeckel Seitenführung
- 2x SG 4946 Drahtseilclip
- 2x SG 4947 Drahtseilclip
- 2x SG 4948 Draht Seitenführung  $\varnothing$  1.5 mm

Bemerkung:

- Bis 15° Neigung von der Vertikalen

# MOTOREN UND BEDIENUNGSARTEN

## A. MOTOREN- MERKMALE

| Motoren   | 50-Serie  | 40-Serie  | 25-Serie             |
|---|-----------|-----------|----------------------|
|   |           | SG 11255  | SG 11947<br>SG 11948 |
| <b>Motoreigenschaften</b>   |           |           |                      |
| Soft-Stop   | ●         | ●         | ●                    |
| Elektronische Endposition   | ●         | ●         | ●                    |
| Elektronischer Umdrehungszähler (Umdrehungszahl unbegrenzt)                     | ●         | ●         | ●                    |
| Eine Zwischenposition möglich   |           | ●         |                      |
| Ausrichtung der Beschwerungsprofile   | ●         | ●         | ●*                   |
| Parallelschaltung möglich ohne zusätzliche Relais                               |           | ●         | ●                    |
| Anschlusskabel an Motor ansteckbar  | ●         | ●         | ●                    |
| Motorkopf weiss / schwarz / grau  | ● / - / - | ● / ● / - | ● / ● / -            |
| IP Klasse   | IP 30     | IP 30     | IP 30                |
| <b>Steuerungsmöglichkeiten</b>  |           |           |                      |
| Netzstrom   |           |           | ●                    |
| Potenzialfreie Kontakte   |           | ●         |                      |
| Potenzialfreie Kontakte kombinierbar mit SG Control N                           |           | ●         |                      |
| SG Control N (eingebauter Funkempfänger)  |           | ●         |                      |
| Smart by Silent Gliss   | ●         |           |                      |
| Geeignet für alle gängigen Hausautomationssysteme (mit passender Schnittstelle) |           | ●         | ●                    |

\* Basierend auf Systeme in gleicher Grösse und mit gleichem Stoff

## B. MOTOREN- SPEZIFIKATIONEN

Siehe Website für  
Schaltschema.

| Motoren                                     | Lichtspalte<br>C / D = Antriebsseite | Min. System-<br>breite | Spannung     | Stromstärke | Frequenz | Drehzahl | Funkfrequenz<br>Empfänger |
|---|--------------------------------------|------------------------|--------------|-------------|----------|----------|---------------------------|
| <b>50-Serie<br/>(Smart by Silent Gliss)</b> |                                      |                        |              |             |          |          |                           |
| SG 11255                                    | C: 32 mm / D: 39 mm                  | 70 cm                  | 24 V DC      | 3 A         | -        | 20 U/Min | -                         |
| <b>40-Serie</b>                             |                                      |                        |              |             |          |          |                           |
| SG 11947                                    | C: 32 mm / D: 39 mm                  | 95 cm                  | 100-240 V AC | 1.1 A       | 50-60 Hz | 20 U/Min | 433 MHz                   |
| SG 11948                                    | C: 32 mm / D: 39 mm                  | 70 cm                  | 24 V DC      | 3 A         | -        | 20 U/Min | 433 MHz                   |
| <b>25-Serie</b>                             |                                      |                        |              |             |          |          |                           |
| SG 11725 (Standard)                         | C: 32 mm / D: 39 mm                  | 95 cm                  | 100-240 V AC | 1.1 A       | 50-60 Hz | 20 U/Min | -                         |

## C. BEDIENUNGS- ARTEN

Siehe Katalog "Steuerungen" für mehr Details.

Wandschalter



Bedienbar mit drahtgebundenem Wandschalter.

## SG Control N



*Verschiedene Funkfernsteuerungen erhältlich.*



*Silent Gliss Move App.*

## Smart by Silent Gliss



*Offenes Zwei-Weg-Kommunikationssystem, das eine problemlose Integration der Produkte mit den meisten gängigen Gebäudemanagementsystemen ermöglicht.*


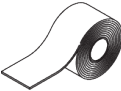
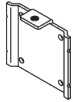

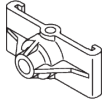

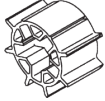
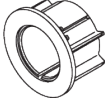

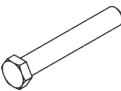

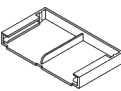

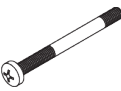
## D. SCHALTSCHHEMA

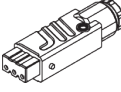
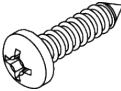
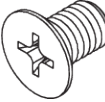


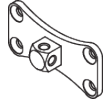
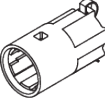



*Siehe Silent Gliss Website.*


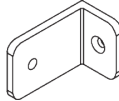


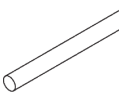
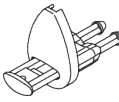



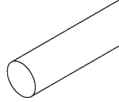
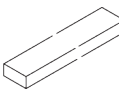
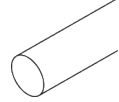

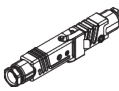
# KOMPONENTEN

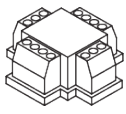
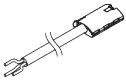
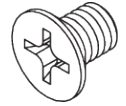
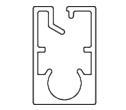
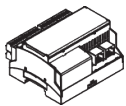
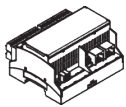
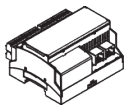
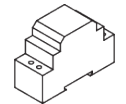
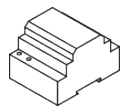
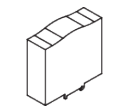
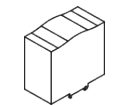
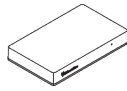
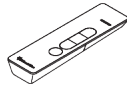
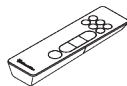
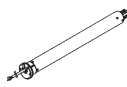
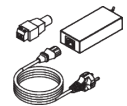
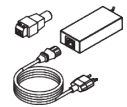
## A. STANDARD KOMPONENTEN

|  |  |
|--|--|
|    | <b>SG 4223</b><br>PVC Streifen 14 mm                     |
|    | <b>SG 4226</b><br>Doppelklebeband 30 mm                  |
|    | <b>SG 4906</b><br>Platte                                 |
|    | <b>SG 4914</b><br>Rohr Adapter                           |
|    | <b>SG 4915</b><br>Abstützung                             |
|   | <b>SG 4926</b><br>Motorenlager                           |
|  | <b>SG 4927</b><br>Adapter                                |
|  | <b>SG 4928</b><br>Rohradapter                            |
|  | <b>SG 4929</b><br>Rohr ø 80 mm                           |
|  | <b>SG 4939</b><br>Achse                                  |
|  | <b>SG 4984</b><br>Trägerabdeckung                        |
|  | <b>SG 4986</b><br>Trägerabdeckung                        |
|  | <b>SG 4988</b><br>Träger                                 |
|  | <b>SG 6951</b><br>Flachkopfschraube beschichtet<br>M6x70 |

|   |  |
|---|--|
|    | <b>SG 9917</b><br>Hirschmann Kupplung STAK 3 N             |
|    | <b>SG 10506</b><br>Linsenschraube 3.9x16                   |
|    | <b>SG 10509</b><br>Senkschraube M5x8                       |
|    | <b>SG 10760</b><br>Beschwerung                             |
|    | <b>SG 10761</b><br>Enddeckel                               |
|   | <b>SG 11259</b><br>Motorenplatte M                         |
|  | <b>SG 11321</b><br>Mitnehmer                               |
|  | <b>SG 11725</b><br>Motor 100-240V AC, 25er Serie<br>M10/20 |

## B. OPTIONALE KOMPONENTEN

|   |  |
|---|--|
|    | <b>SG 2006</b><br>Beschwerung 28x3 mm          |
|    | <b>SG 3036</b><br>Winkel 47 mm                 |
|    | <b>SG 4752</b><br>Beschwerung                  |
|    | <b>SG 4903</b><br>Beschwerung                  |
|    | <b>SG 4943</b><br>Stab ø 4 mm                  |
|   | <b>SG 4944</b><br>Enddeckel                    |
|  | <b>SG 4946</b><br>Drahtseilclip                |
|  | <b>SG 4947</b><br>Drahtseilclip                |
|  | <b>SG 4948</b><br>Draht Seitenführung ø 1.5 mm |
|  | <b>SG 4951</b><br>Beschwerung ø 8 mm           |
|  | <b>SG 4952</b><br>Beschwerung                  |
|  | <b>SG 4963</b><br>Stab Kunststoff ø 6 mm       |
|  | <b>SG 8249</b><br>Stelling Seitenführung       |
|  | <b>SG 9916</b><br>Hirschmann Kupplungsset      |

**SG 9959***Trennrelais***SG 10293***Anschlusskabel 230V AC, 2/3/5/10 m***SG 10502***Senkschraube M4x6***SG 10770***Beschwerung***SG 10771***Enddeckel***SG 11178***Enddeckel***SG 11255***Motor 24V DC, 50-Serie M 10/20***SG 11260***Gateway Cedia***SG 11261***Gateway KNX***SG 11262***Erweiterung***SG 11263***Transformer 24V DC, 2.5 Ampere DIN Rail***SG 11264***Transformer 24V DC, 3.8 Ampere DIN Rail***SG 11265***Transformer 24V DC, 5 Ampere DIN Rail***SG 11266***Transformer 24V DC, 10 Ampere DIN Rail***SG 11900***Move Server***SG 11931***Funkhandsender 1-Kanal***SG 11932***Funkhandsender 6-Kanal***SG 11936***Funkwandsender 1-Kanal***SG 11937***Funkwandsender 6-Kanal***SG 11947***Motor 100-240V AC, 40er Serie M10/20, Funkempfänger***SG 11948***Motor 24V DC, 40er Serie M10/20, Funkempfänger***SG 11961***Netzteil-Set 24V/4A inkl. mit EU Stecker***SG 11962***Netzteil-Set 24V/4A inkl. mit CH Stecker*



