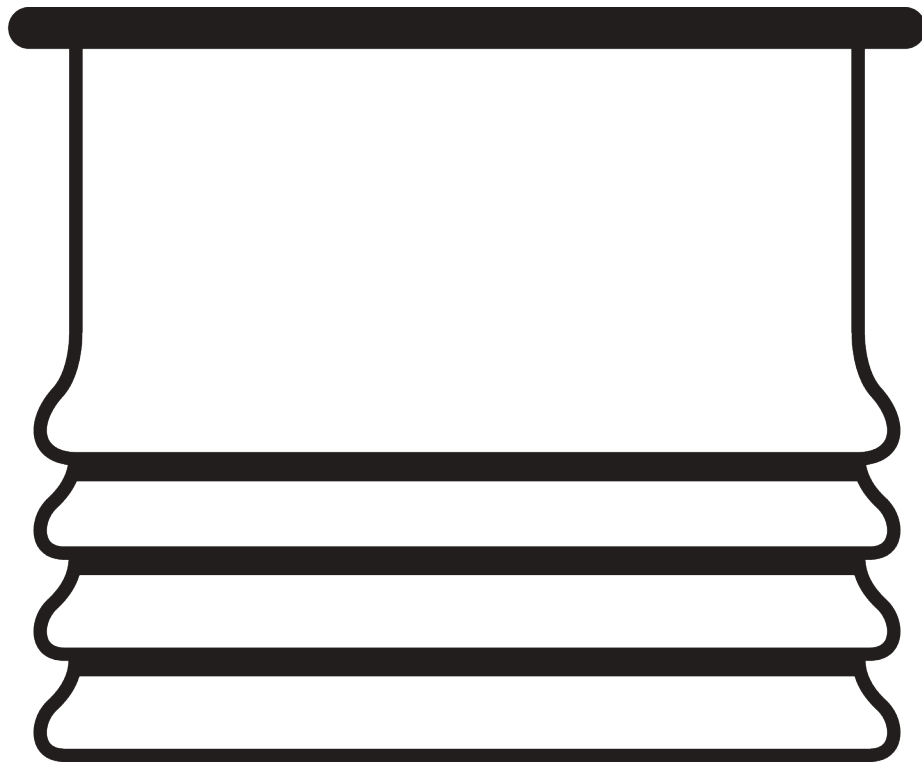


RAFFVORHANG- SYSTEME



ALLGEMEINE HINWEISE

Masse / Gewicht

- Massangaben in mm ausser anderweitig angegeben.
- Max. kg bezieht sich auf Stoff inklusive Zubehör (Beschwerungsprofil, Querstäbe, etc.).
- Pakethöhe beträgt in der Regel 15-20% der Systemhöhe.








Montage

- Montage nur durch Fachpersonal.
- Anzahl Träger und Montage- / Trägerpositionen sind abhängig von Montageuntergrund, Systemgewicht, Stoffkonfektion, Schrauben- / Dübeltyp sowie möglicher Hindernisse.
- Fachpersonal hat der Situation angemessene Schrauben / Dübel zu verwenden.
- Elektroinstallationen nur durch konzessionierte Unternehmen und gemäss Silent Gliss Anschlussplan durchführen.
- Platzverhältnis für Kabel und Stecker prüfen!

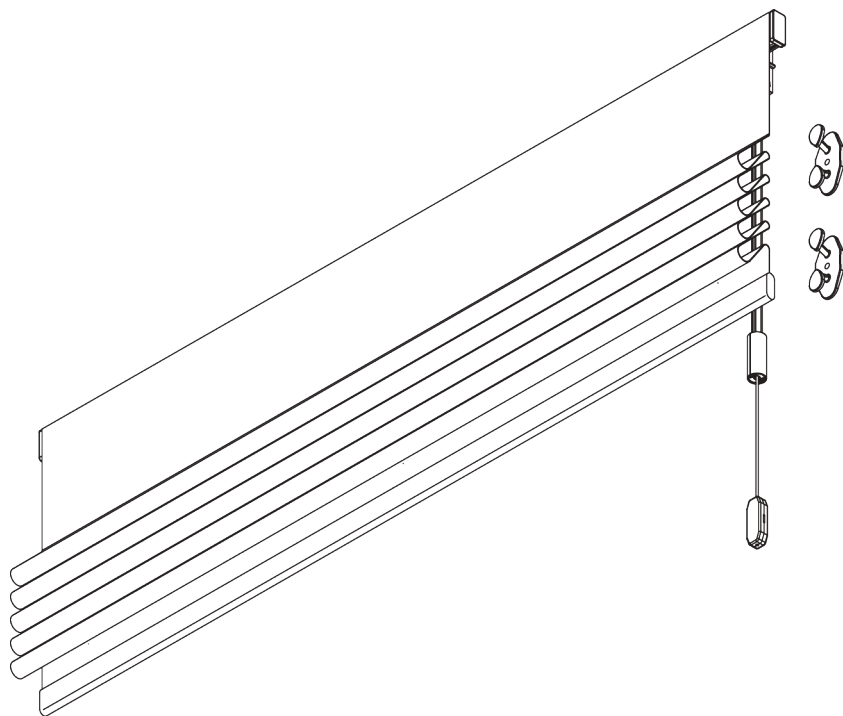
Kindersicherung

- Alle relevanten Silent Gliss Systeme entsprechen der Norm EN 13120.
- Norm EN 13120 muss von allen involvierten Parteien eingehalten werden.

PRODUKTGRUPPEN-ÜBERSICHT

<u>SEITE</u>	<u>SYSTEM</u>	<u>BEDIENUNG</u>	<u>ABMESSUNGEN</u>	← max. →	↑ max. ↓	kg _{max.}
5	SG 2090		S	1 m	2 m	0.7 kg
9	SG 2120		L	4 m	6 m	8 kg
17	SG 2210		S - M	3 m	3 m	2 kg
25	SG 2305		S - M	3 m	3.4 m	4 kg
33	SG 2320		S - M	3 m	3 m	2.5 kg
43	SG 2350		S - L	6 m	6 m	15 kg
55	SG 2360		S - L	6 m	6 m	15 kg

SG 2090



PRODUKTINFORMATIONEN

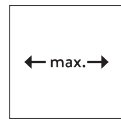
- **Bedienung:** Schnur
- **Grösse:** S
- **Montage:** Wand
- **Farben:** weiss RAL 9016
- **Stoffe:** siehe Silent Gliss Stoffkollektion

Merkmale:

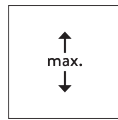
- Einfache Montage am Fensterflügel

SYSTEMSPEZIFIKATIONEN

A. MASSE / GEWICHT



1 m



2 m



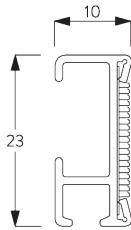
0.7 kg



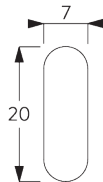
2 m²

B. PROFIL

Profilinformationen

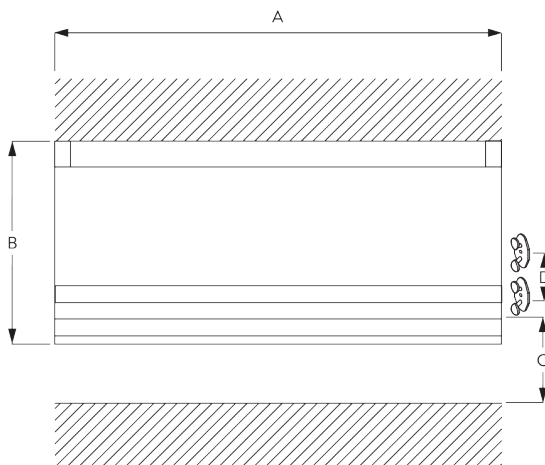


SG 2116
Velcroprofil



SG 2004
Beschwerung 20x7 mm

C. MASSAUFNAHME



A: Systembreite

B: Systemhöhe

C: Schnuraufwickler SG 10742 min. 150 cm über Boden

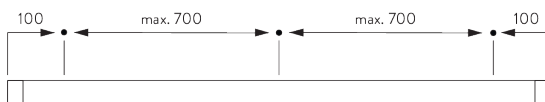
D: 7 - 35 cm je nach Systemhöhe

MONTAGE

A. MONTAGE- INFORMATIONEN

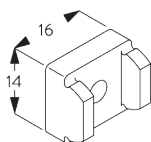
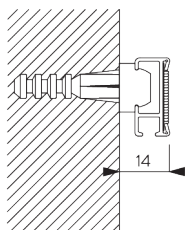
Detaillierte Montageinformationen siehe
Silent Gliss Website

Montagepunkte



B. WANDMONTAGE

Clip SG 3666

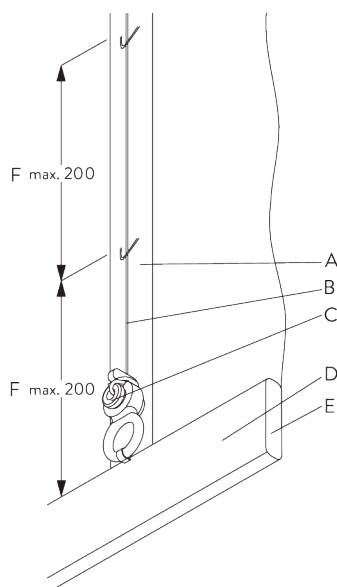


SG 3666

Träger

SYSTEMOPTIONEN

A. KONFEKTIONS- ARTEN



A: Laschenband SG 3074

B: Kordel SG 2216

C: Kindersicherheit Befestigungsset SG 3167


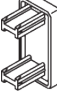

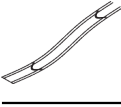
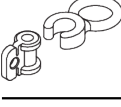
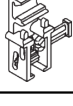
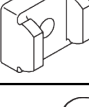

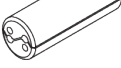
D: Hohlraum

E: Beschwerung SG 2004

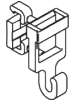

F: Kindersicherheit: Distanz max. 200 mm

KOMPONENTEN

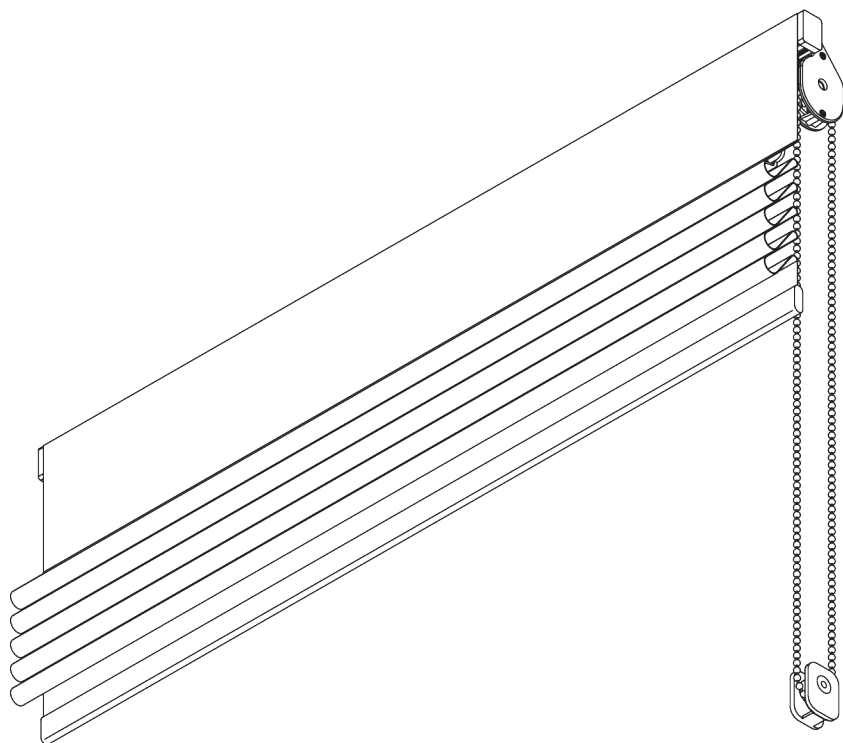
A. STANDARD KOMPONENTEN

	SG 2004 Beschwerung 20x7 mm
	SG 2116 Velcroprofil
	SG 2131 Enddeckel
	SG 2215 Öse
	SG 2216 Schnur ø 0.85 mm
	SG 2539 Flauschband
	SG 2826 Kordelverbinder (2 x)
	SG 3074 Laschenband
	SG 3167 Kindersicherheitsklemmenset
	SG 3185 Schnurarretierung
	SG 3637 Kordel
	SG 3666 Träger
	SG 10742 Kindersicherheit Schnuraufwickler
	SG 10745 Kindersicherheit Schnurverbinder

B. OPTIONALE KOMPONENTEN

	SG 3055 Haken
	SG 11482 Ring

SG 2120



PRODUKTINFORMATIONEN

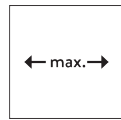
- **Bedienung:** Kette
- **Grösse:** L
- **Montage:** Decke, Wand
- **Farben:** weiss RAL 9016, Aluminium farblos eloxiert
- **Stoffe:** siehe Silent Gliss Stoffkollektion

Merkmale:

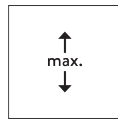
- 5:1 Kettenantrieb
- Kugerkette

SYSTEMSPEZIFIKATIONEN

A. MASSE / GEWICHT



4 m



6 m



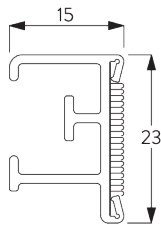
8 kg



24 m²

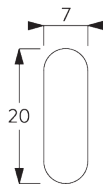
B. PROFIL

Profilinformationen



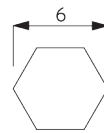
SG 2211

Profil



SG 2004

Beschwerung 20x7 mm



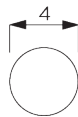
SG 2111

Welle



SG 2135

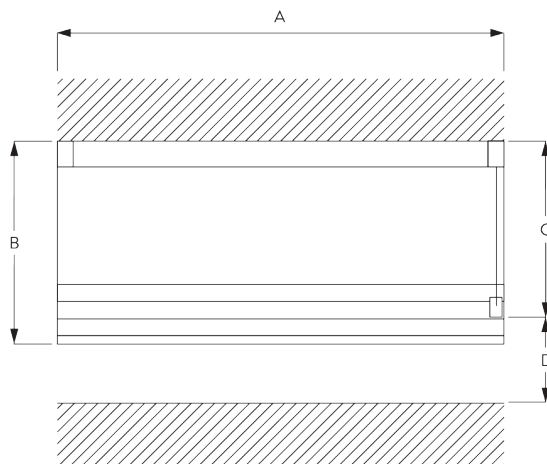
Querstab Stahl ø 3 mm



SG 2137

Querstab Fiberglas ø 4 mm

C. MASSAUFNAHME



A: Systembreite

B: Systemhöhe

C: Kettenhöhe

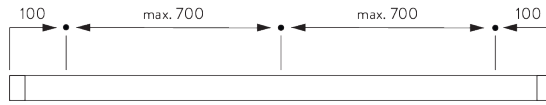
D: Kindersicherung SG 10731 min. 150 cm über Boden

MONTAGE

A. MONTAGE- INFORMATIONEN

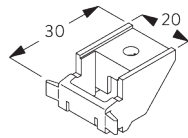
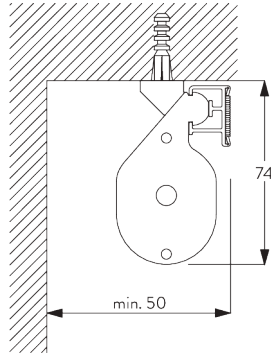
Detaillierte Montageinformationen siehe
Silent Gliss Website

Montagepunkte



B. DECKEN- MONTAGE

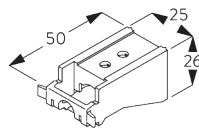
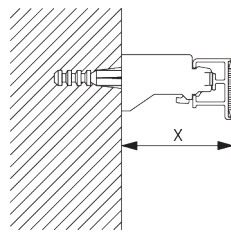
Träger SG 3603



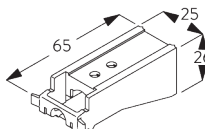
SG 3603
Träger

C. WANDMONTAGE

Träger SG 3655, SG 3660



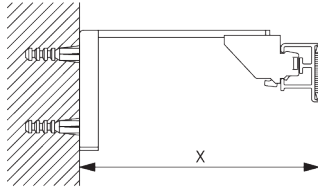
SG 3655
Wandträger 50 mm



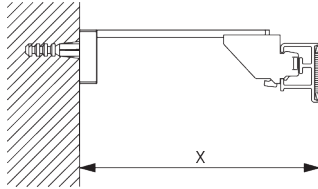
SG 3660
Wandträger 65 mm

Träger	X mm
SG 3655	58
SG 3660	73

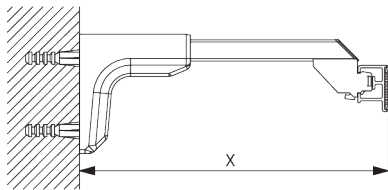
Smart Fix



Smart Fix SG 11200 - SG 11205 und Träger SG 3603:
Benötigt Schraube SG 10492 (M4x8).

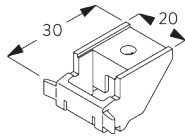


Square Smart Fix SG 11210 - SG 11215 und Träger SG 3603:
Benötigt Schraube SG 10492 (M4x8).



Universal Smart Fix 11154-11156 and Träger SG 3603:
Benötigt Schraube SG 10277 (M4x12).

Smart Fix	X mm
SG 11200 / SG 11210	80
SG 11201 / SG 11211	100
SG 11202 / SG 11212	120
SG 11203 / SG 11213	140
SG 11204 / SG 11214	170
SG 11205 / SG 11215	220
SG 11154	132-160
SG 11155	162-190
SG 11156	212-240



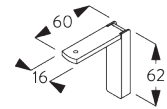
SG 3603
Träger



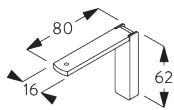
SG 10277
Linsenschraube M4x12



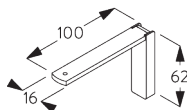
SG 10492
Linsenschraube M4x8



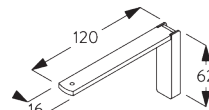
SG 11200
Smart Fix 60 mm



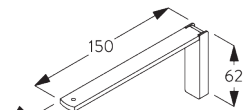
SG 11201
Smart Fix 80 mm



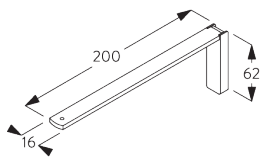
SG 11202
Smart Fix 100 mm



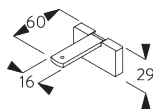
SG 11203
Smart Fix 120 mm



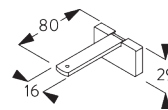
SG 11204
Smart Fix 150 mm



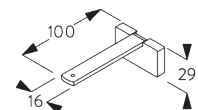
SG 11205
Smart Fix 200 mm



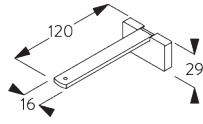
SG 11210
Square Smart Fix 60 mm



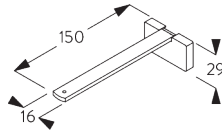
SG 11211
Square Smart Fix 80 mm



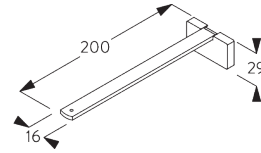
SG 11212
Square Smart Fix 100 mm



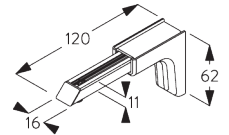
SG 11213
Square Smart Fix 120 mm



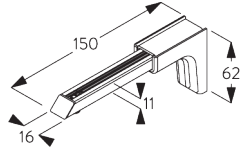
SG 11214
Square Smart Fix 150 mm



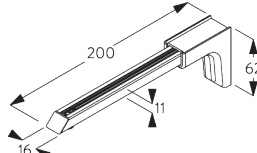
SG 11215
Square Smart Fix 200 mm



SG 11154
Universal Smart Fix 120 mm



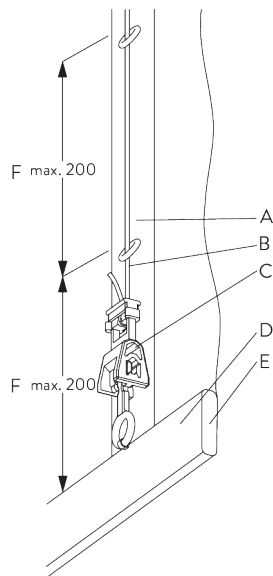
SG 11155
Universal Smart Fix 150 mm



SG 11156
Universal Smart Fix 200 mm

SYSTEMOPTIONEN

A. KONFEKTIONS- ARTEN



Typ A (Standard)

A: Band SG 2164 / SG 3074

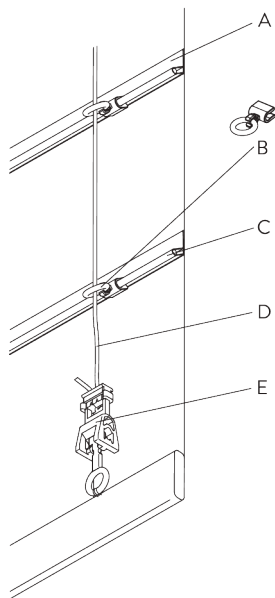
B: Band SG 2163

C: Kindersicherheit Hakenset SG 3164

D: Hohlraum

E: Beschwerung SG 2004

F: Kindersicherheit: Distanz max. 200 mm



Typ B (Querstab)

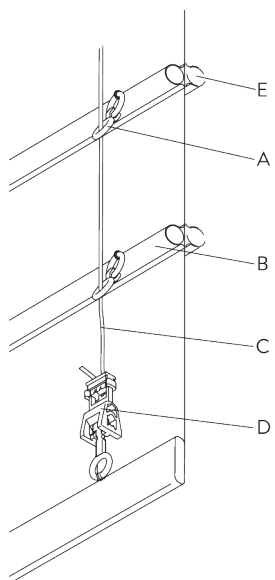
A: Hohlraum

B: Kindersicherungsöse SG 3069

C: Querstab SG 2135 / SG 2137

D: Band SG 2163

E: Kindersicherheit Hakenset SG 3164



Typ C (Querstab)

A: Kindersicherheit Oesenset SG 3161

B: Profil SG 2135 / SG 2137






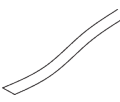

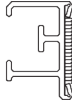
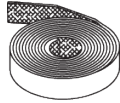
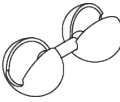
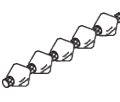
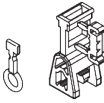
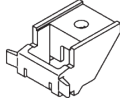
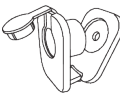
C: Band SG 2163

D: Kindersicherheit Hakenset SG 3164

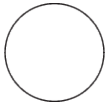
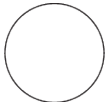

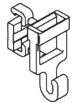

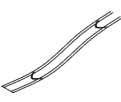
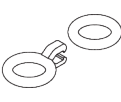

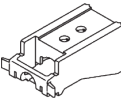
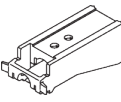

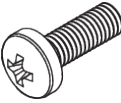
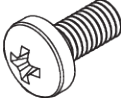
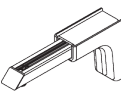
E: Option: Profil SG 2135 / SG 2137 raumseitig möglich

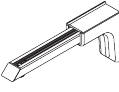
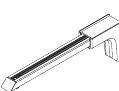
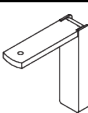
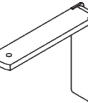
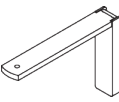
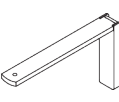
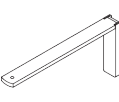
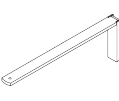
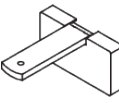
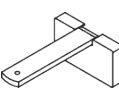
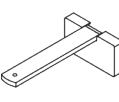
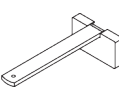
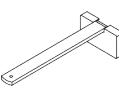
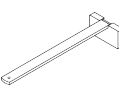
KOMPONENTEN

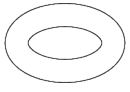
A. STANDARD KOMPONENTEN

	SG 2004 Beschwerung 20x7 mm
	SG 2049 Antrieb kombiniert
	SG 2059 Sicherung
	SG 2081 Aufrollelement komplett
	SG 2111 Welle
	SG 2163 Zugband
	SG 2179 Enddeckel
	SG 2211 Profil
	SG 2539 Flauschband
	SG 2865 Kettenverbinder ø 4.6 mm
	SG 2872 Kunststoffkuglkette weiss ø 4.6 mm
	SG 3164 Kindersicherheit Hakenset
	SG 3603 Träger
	SG 10731 Kindersicherheitsaltersset

B. OPTIONALE KOMPONENTEN

	SG 2135 Querstab Stahl ø 3 mm
	SG 2137 Querstab Fiberglas ø 4 mm
	SG 2164 Ringband
	SG 3055 Haken
	SG 3069 Kindersicherheitsöse
	SG 3074 Laschenband
	SG 3161 Kindersicherheit Oesenset
	SG 3340 Schnur/Kettengewicht
	SG 3655 Wandträger 50 mm
	SG 3660 Wandträger 65 mm
	SG 4845 Stahlkuglkette ø 4.5 mm
	SG 10277 Linsenschraube M4x12
	SG 10492 Linsenschraube M4x8
	SG 11154 Universal Smart Fix 120 mm

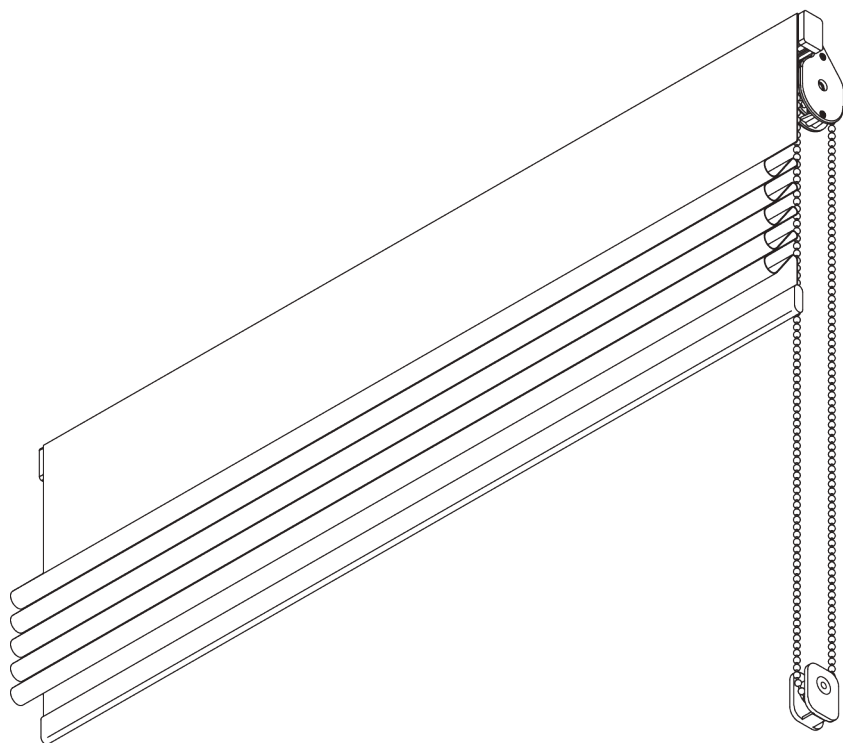
	SG 11155 Universal Smart Fix 150 mm
	SG 11156 Universal Smart Fix 200 mm
	SG 11200 Smart Fix 60 mm
	SG 11201 Smart Fix 80 mm
	SG 11202 Smart Fix 100 mm
	SG 11203 Smart Fix 120 mm
	SG 11204 Smart Fix 150 mm
	SG 11205 Smart Fix 200 mm
	SG 11210 Square Smart Fix 60 mm
	SG 11211 Square Smart Fix 80 mm
	SG 11212 Square Smart Fix 100 mm
	SG 11213 Square Smart Fix 120 mm
	SG 11214 Square Smart Fix 150 mm
	SG 11215 Square Smart Fix 200 mm



SG 11482

Ring

SG 2210



PRODUKTINFORMATIONEN

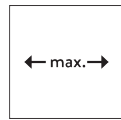
- **Bedienung:** Kette
- **Grösse:** S - M
- **Montage:** Decke, Wand
- **Farben:** weiss RAL 9016
- **Stoffe:** siehe Silent Gliss Stoffkollektion

Merkmale:

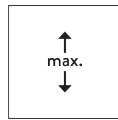
- 1:1 Kettenantrieb
- Kugelkette
- Einfaches Waschen / Wechseln des Stoffbehangs

SYSTEMSPEZIFIKATIONEN

A. SYSTEM-DIMENSIONEN



3 m



3 m



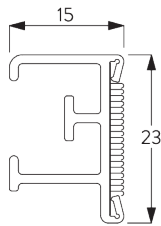
2 kg



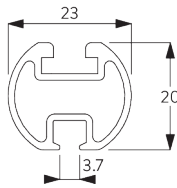
9 m²

B. PROFIL

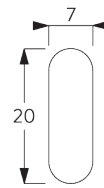
Profilinformationen



SG 2211
Profil

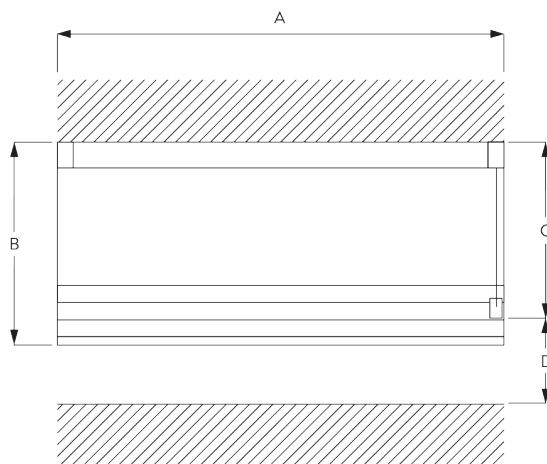


SG 1003p
Profil



SG 2004
Beschwerung 20x7 mm

C. MASSAUFNAHME



A: Systembreite

B: Systemhöhe

C: Kettenhöhe

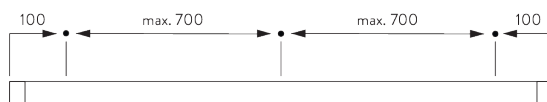
D: Kindersicherung SG 10731 min. 150 cm über Boden

MONTAGE

A. MONTAGE-INFORMATIONEN

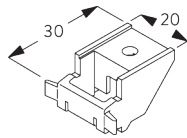
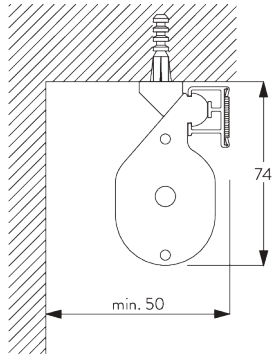
Detaillierte Montageinformationen siehe
Silent Gliss Website

Montagepunkte



**B. DECKEN-
MONTAGE**

Träger SG 3603

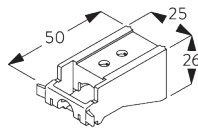
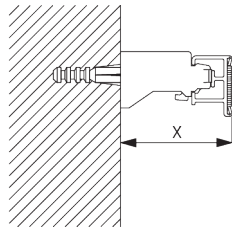


SG 3603

Träger

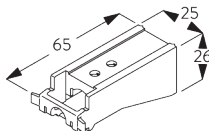
C. WANDMONTAGE

**Träger SG 3655,
SG 3660**



SG 3655

Wandträger 50 mm

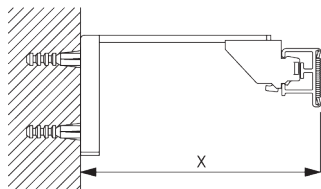


SG 3660

Wandträger 65 mm

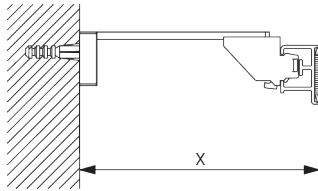
Träger	X mm
SG 3655	58
SG 3660	73

Smart Fix

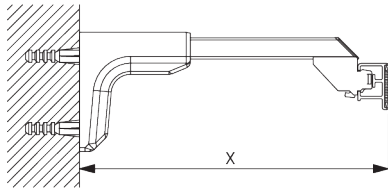


Smart Fix SG 11200 - SG 11205 und Träger SG 3603:
Benötigt Schraube SG 10492 (M4x8).

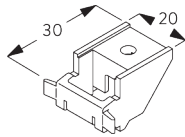
Smart Fix	X mm
SG 11200 / SG 11210	80
SG 11201 / SG 11211	100
SG 11202 / SG 11212	120
SG 11203 / SG 11213	140
SG 11204 / SG 11214	170
SG 11205 / SG 11215	220
SG 11154	132-160
SG 11155	162-190
SG 11156	212-240



**Square Smart Fix SG 11210 - SG 11215 und
Träger SG 3603:**
Benötigt Schraube SG 10492 (M4x8).



**Universal Smart Fix SG 11154 - SG 11156 und
Träger SG 3603:**
Benötigt Schraube SG 10277 (M4x12).



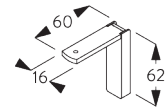
SG 3603
Träger



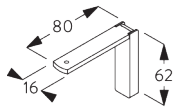
SG 10277
Linsenschraube M4x12



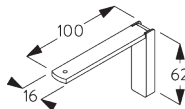
SG 10492
Linsenschraube M4x8



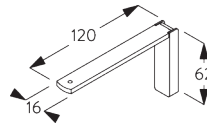
SG 11200
Smart Fix 60 mm



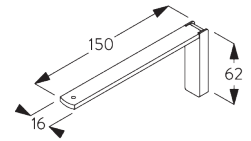
SG 11201
Smart Fix 80 mm



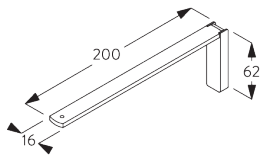
SG 11202
Smart Fix 100 mm



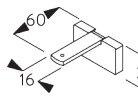
SG 11203
Smart Fix 120 mm



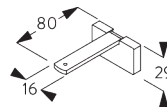
SG 11204
Smart Fix 150 mm



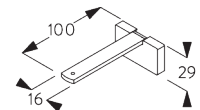
SG 11205
Smart Fix 200 mm



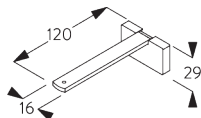
SG 11210
Square Smart Fix 60 mm



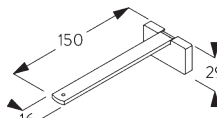
SG 11211
Square Smart Fix 80 mm



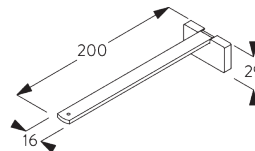
SG 11212
Square Smart Fix 100 mm



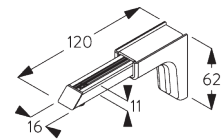
SG 11213
Square Smart Fix 120 mm



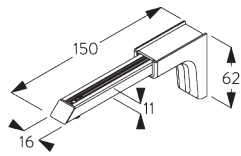
SG 11214
Square Smart Fix 150 mm



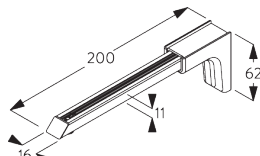
SG 11215
Square Smart Fix 200 mm



SG 11154
Universal Smart Fix 120 mm



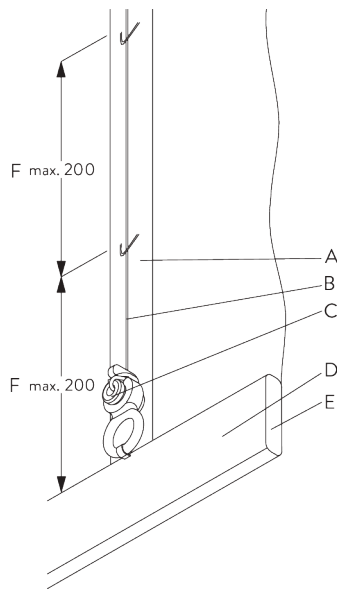
SG 11155
Universal Smart Fix 150 mm



SG 11156
Universal Smart Fix 200 mm

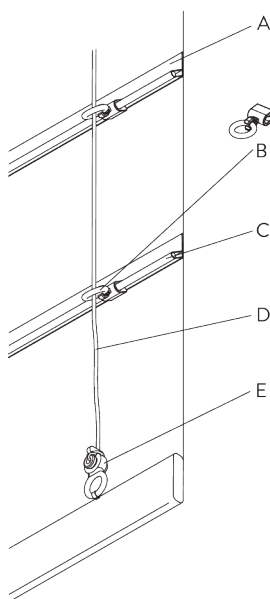
SYSTEMOPTIONEN

A. KONFEKTIONS- ARTEN



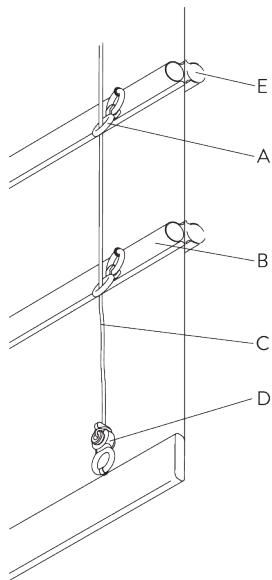
Typ A (Standard)

- A: Laschenband SG 3074
- B: Kordel SG 2216
- C: Kindersicherheit Befestigungsset SG 3167
- D: Hohlraum
- E: Beschwerung SG 2004
- F: Kindersicherheit: Distanz max. 200 mm



Typ B (Querstab)

- A: Hohlraum
- B: Kindersicherungsöse SG 3069
- C: Querstab SG 2135
- D: Band
- E: Kindersicherheit Hakenset SG 3167



Typ C (Querstab)

A: Kindersicherheit Oesenset SG 3161

B: Profil SG 2135 / SG 2137







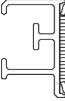
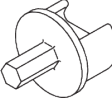
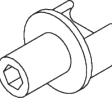




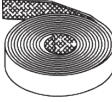
C: Band

D: Kindersicherheit Hakenset SG 3167

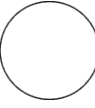
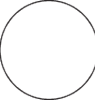
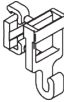

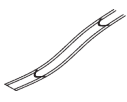
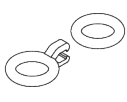

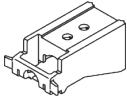
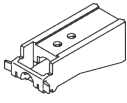

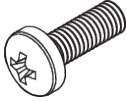
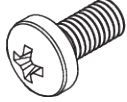
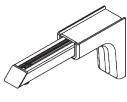
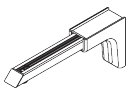
E: Option: Profil SG 2135 / SG 2137 raumseitig möglich

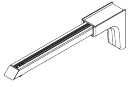
KOMPONENTEN

A. STANDARD KOMPONENTEN

	SG 1003p Profil
	SG 2004 Beschrung 20x7 mm
	SG 2049 Antrieb kombiniert
	SG 2101 Öse
	SG 2179 Enddeckel
	SG 2201 Wellenstütze
	SG 2211 Profil
	SG 2212 Lager
	SG 2213 Lager
	SG 2215 Öse
	SG 2216 Schnur ø 0.85 mm
	SG 2219 Öse
	SG 2227 Pin
	SG 2539 Flauschband

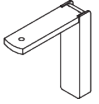
B. OPTIONALE KOMPONENTEN

	SG 2135 Querstab Stahl ø 3 mm
	SG 2137 Querstab Fiberglas ø 4 mm
	SG 3055 Haken
	SG 3069 Kindersicherheitsöse
	SG 3074 Laschenband
	SG 3161 Kindersicherheit Oesenset
	SG 3340 Schnur/Kettengewicht
	SG 3655 Wandträger 50 mm
	SG 3660 Wandträger 65 mm
	SG 4845 Stahlkugellkette ø 4.5 mm
	SG 10277 Linsenschraube M4x12
	SG 10492 Linsenschraube M4x8
	SG 11154 Universal Smart Fix 120 mm
	SG 11155 Universal Smart Fix 150 mm



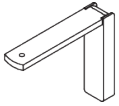
SG 11156

Universal Smart Fix 200 mm



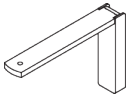
SG 11200

Smart Fix 60 mm



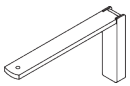
SG 11201

Smart Fix 80 mm



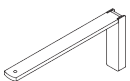
SG 11202

Smart Fix 100 mm



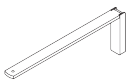
SG 11203

Smart Fix 120 mm



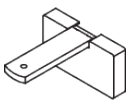
SG 11204

Smart Fix 150 mm



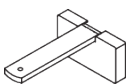
SG 11205

Smart Fix 200 mm



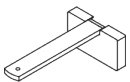
SG 11210

Square Smart Fix 60 mm



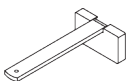
SG 11211

Square Smart Fix 80 mm



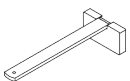
SG 11212

Square Smart Fix 100 mm



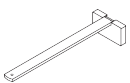
SG 11213

Square Smart Fix 120 mm



SG 11214

Square Smart Fix 150 mm



SG 11215

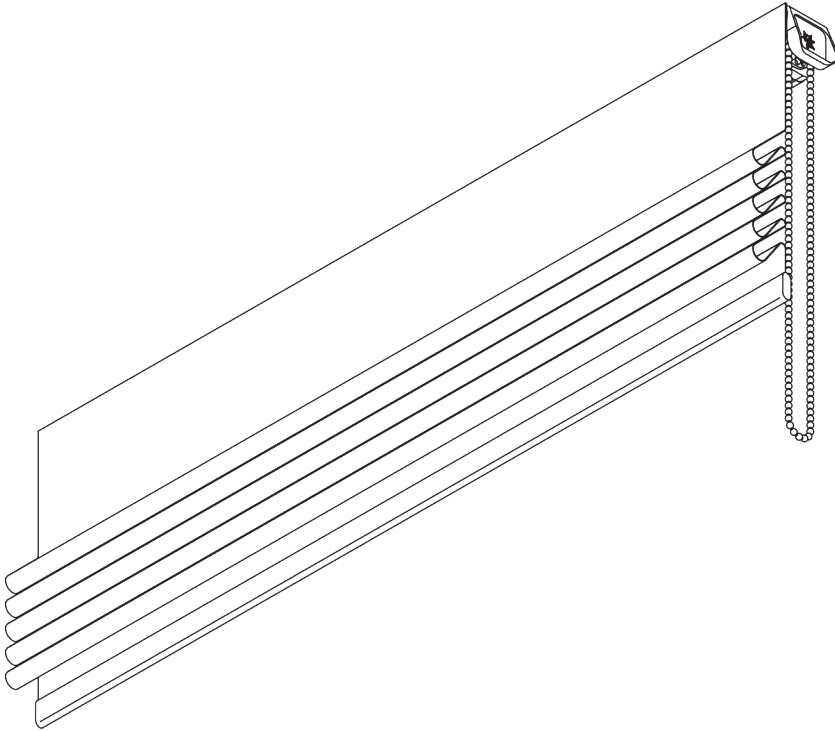
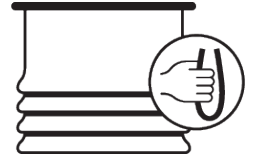
Square Smart Fix 200 mm



SG 11482

Ring

SG 2305



PRODUKTINFORMATIONEN

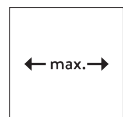
- **Bedienung:** Kette
- **Grösse:** S - M
- **Montage:** Decke, Wand
- **Farben:** weiss RAL 9016, schwarz RAL 9005
- **Stoffe:** siehe Silent Gliss Stoffkollektion

Merkmale:

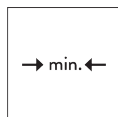
- 4:1 Kettenantrieb
- Rostfreie Stahlkugellkette
- Technik in Kopfprofil integriert
- Integriertes magnetisches Kindersicherungsset

SYSTEMSPEZIFIKATIONEN

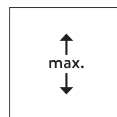
A. MASSE / GEWICHT



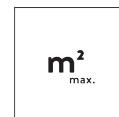
3 m



60 cm



3.4 m



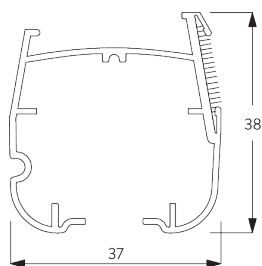
10 m²



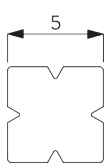
4 kg

B. PROFIL

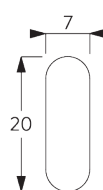
Profilinformationen



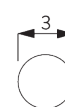
SG 2301
Klettprofil



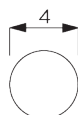
SG 2309
Welle



SG 2004
Beschwerung 20x7 mm



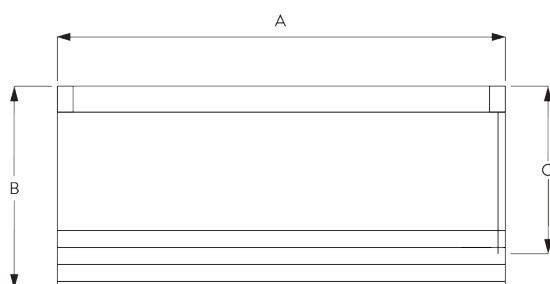
SG 2135
Querstab Stahl ø 3 mm



SG 2137
Querstab Fiberglas ø 4 mm

C. MASSAUFNAHME

Kindersicherheits- Kettenantriebsset SG 2307



A: Systembreite
B: Systemhöhe
C: Kettenhöhe

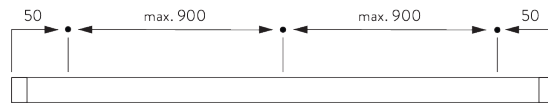


MONTAGE

A. MONTAGE- INFORMATIONEN

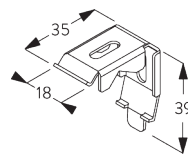
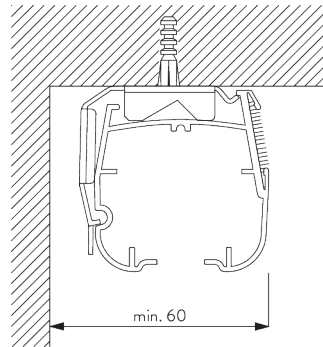
Detaillierte Montageinformationen siehe
Silent Gliss Website

Montagepunkte



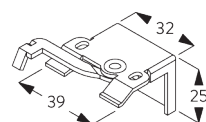
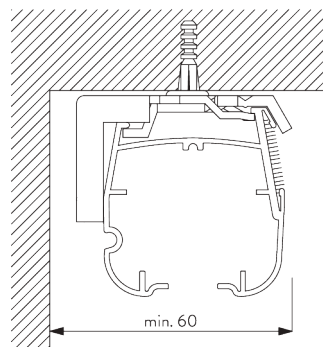
B. DECKEN- MONTAGE

Träger SG 2302



SG 2302
Träger

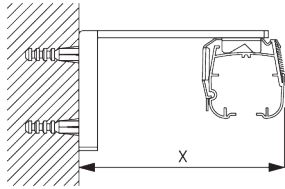
Träger SG 2346



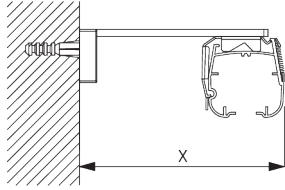
SG 2346
Träger

C. WANDMONTAGE

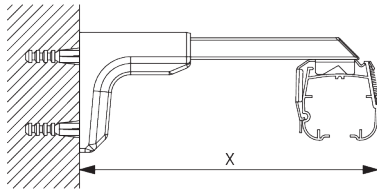
Smart Fix



Smart Fix SG 11200 - SG 11205 und Träger SG 2302:
Benötigt Schraube SG 10395 (M4x6).

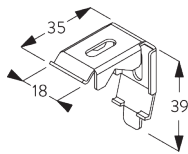


Square Smart Fix SG 11210 - SG 11215 und Träger SG 2302:
Benötigt Schraube SG 10395 (M4x6).



Universal Smart Fix SG 11154 - SG 11156 und Träger SG 2302:
Benötigt Schraube SG 10492 (M4x8).

Smart Fix	X mm
SG 11200 / SG 11210	71-79
SG 11201 / SG 11211	91-99
SG 11202 / SG 11212	111-119
SG 11203 / SG 11213	131-139
SG 11204 / SG 11214	161-164
SG 11205 / SG 11215	211-219
SG 11154	126-152
SG 11155	156-182
SG 11156	206-232



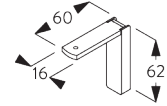
SG 2302
Träger



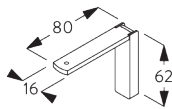
SG 10395
Linsenschraube M4x6



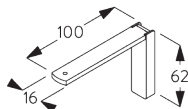
SG 10492
Linsenschraube M4x8



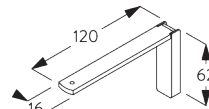
SG 11200
Smart Fix 60 mm



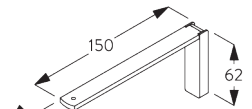
SG 11201
Smart Fix 80 mm



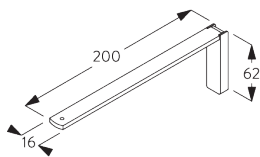
SG 11202
Smart Fix 100 mm



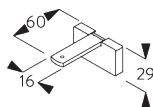
SG 11203
Smart Fix 120 mm



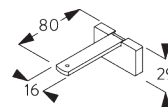
SG 11204
Smart Fix 150 mm



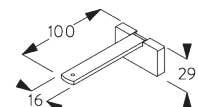
SG 11205
Smart Fix 200 mm



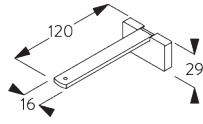
SG 11210
Square Smart Fix 60 mm



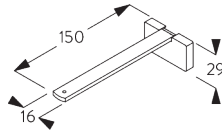
SG 11211
Square Smart Fix 80 mm



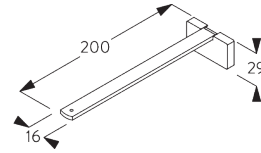
SG 11212
Square Smart Fix 100 mm



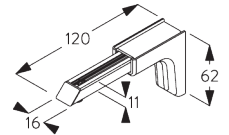
SG 11213
Square Smart Fix 120 mm



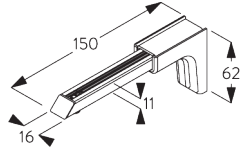
SG 11214
Square Smart Fix 150 mm



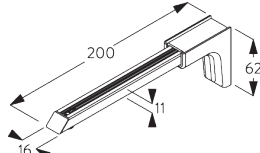
SG 11215
Square Smart Fix 200 mm



SG 11154
Universal Smart Fix 120 mm



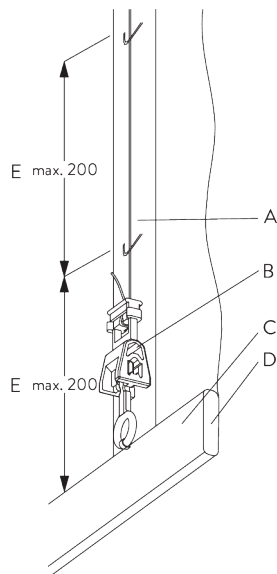
SG 11155
Universal Smart Fix 150 mm



SG 11156
Universal Smart Fix 200 mm

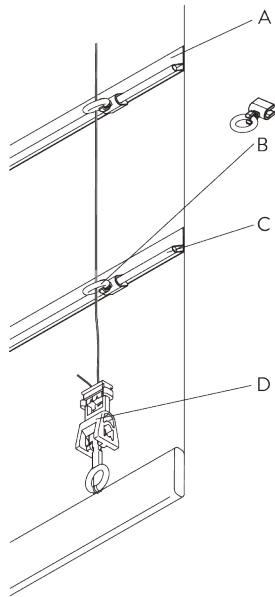
SYSTEMOPTIONEN

A. KONFEKTIONS- ARTEN



Typ A (Standard)

- A: Laschenband SG 3074
- B: Kindersicherheit Hakenset SG 3164
- C: Hohlraum
- D: Beschwerung SG 2004
- E: Kindersicherheit: Distanz max. 200 mm



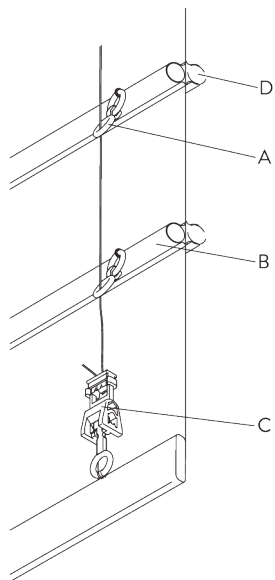
Typ B (Querstab)

A: Hohlraum

B: Kindersicherungsöse SG 3069

C: Profil SG 2135

D: Kindersicherheit Hakenset SG 3164



Typ C (Querstab)

A: Kindersicherheit Oesenset SG 3161


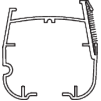
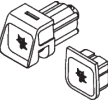
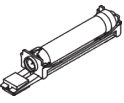
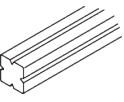

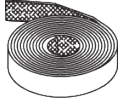
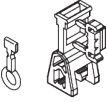
B: Profil SG 2135 / SG 2137

C: Kindersicherheit Hakenset SG 3164

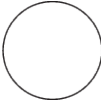
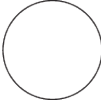
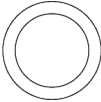
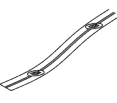

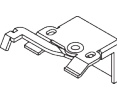
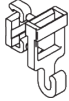

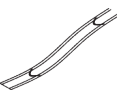
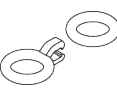

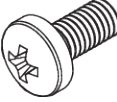
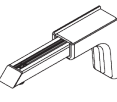
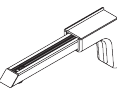
D: Option: Profil SG 2135 / SG 2137 raumseitig möglich

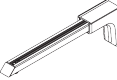
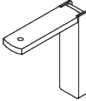
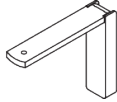
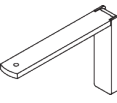
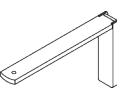
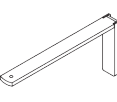
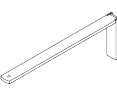
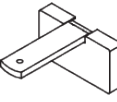
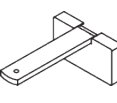
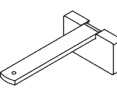
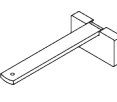
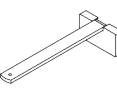
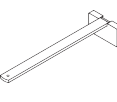
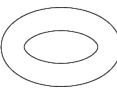
KOMPONENTEN

A. STANDARD KOMPONENTEN

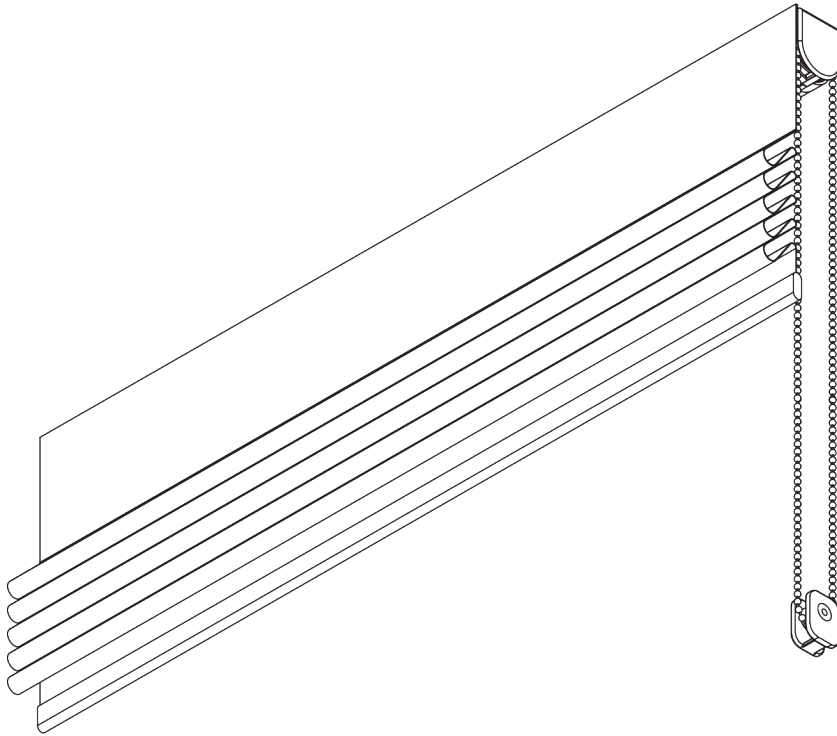
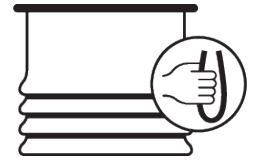
	SG 2004 Beschwerung 20x7 mm
	SG 2301 Klettprofil
	SG 2307 Kindersicherheitskettenantriebsset 4:1
	SG 2308 Seiltrommel mit Hebeschnur
	SG 2309 Welle
	SG 2311 Kugellkette Metall ø 4,5 mm
	SG 2539 Flauschband
	SG 3164 Kindersicherheit Hakenset

B. OPTIONALE KOMPONENTEN

	SG 2135 Querstab Stahl ø 3 mm
	SG 2137 Querstab Fiberglas ø 4 mm
	SG 2144 Rohr ø 8 mm
	SG 2164 Ringband
	SG 2302 Träger
	SG 2346 Träger
	SG 3055 Haken
	SG 3069 Kindersicherheitsöse
	SG 3074 Laschenband
	SG 3161 Kindersicherheit Oesenset
	SG 10395 Linsenschraube M4x6
	SG 10492 Linsenschraube M4x8
	SG 11154 Universal Smart Fix 120 mm
	SG 11155 Universal Smart Fix 150 mm

	SG 11156 Universal Smart Fix 200 mm
	SG 11200 Smart Fix 60 mm
	SG 11201 Smart Fix 80 mm
	SG 11202 Smart Fix 100 mm
	SG 11203 Smart Fix 120 mm
	SG 11204 Smart Fix 150 mm
	SG 11205 Smart Fix 200 mm
	SG 11210 Square Smart Fix 60 mm
	SG 11211 Square Smart Fix 80 mm
	SG 11212 Square Smart Fix 100 mm
	SG 11213 Square Smart Fix 120 mm
	SG 11214 Square Smart Fix 150 mm
	SG 11215 Square Smart Fix 200 mm
	SG 11482 Ring

SG 2320



PRODUKTINFORMATIONEN

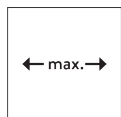
- **Bedienung:** Kette
- **Grösse:** S - M
- **Montage:** Decke, Wand
- **Farben:** weiss RAL 9016
- **Stoffe:** siehe Silent Gliss Stoffkollektion

Merkmale:

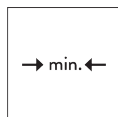
- 1:1 Kettenantrieb
- Rostfreie Stahlkugellkette
- Technik in Kopfprofil integriert

SYSTEMSPEZIFIKATIONEN

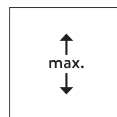
A. MASSE / GEWICHT



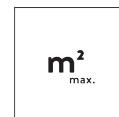
3 m



60 cm



3 m



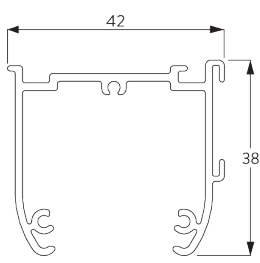
9 m²



2.5 kg

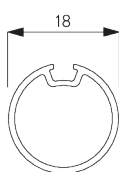
B. PROFIL

Profilinformationen



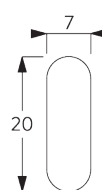
SG 2321

Profil



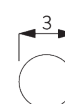
SG 8214

Welle ø 18 mm



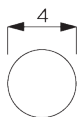
SG 2004

Beschwerung 20x7 mm



SG 2135

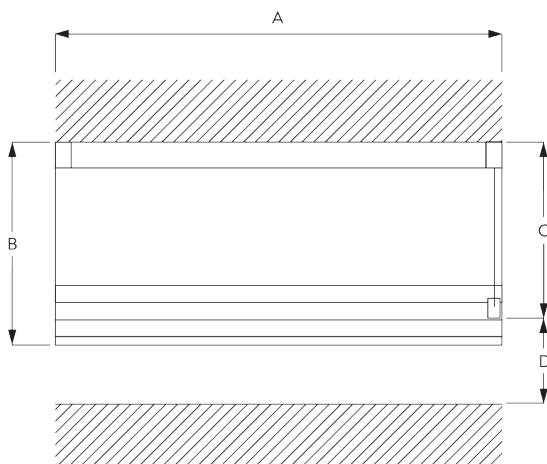
Querstab Stahl ø 3 mm



SG 2137

Querstab Fiberglas ø 4 mm

C. MASSAUFNAHME



A: Systembreite

B: Systemhöhe

C: Kettenhöhe

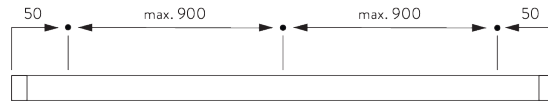
D: Kindersicherung SG 10731 min. 150 cm über Boden

MONTAGE

A. MONTAGE- INFORMATIONEN

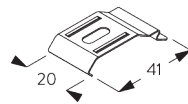
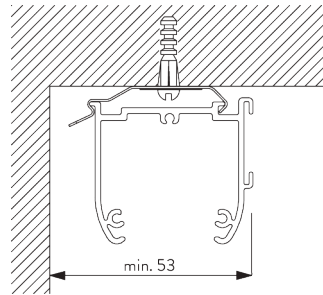
Detaillierte Montageinformationen siehe
Silent Gliss Website

Montagepunkte



B. DECKEN- MONTAGE

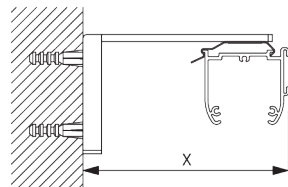
Träger SG 2616



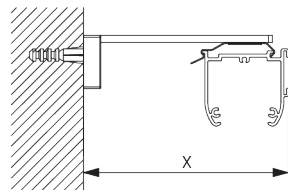
SG 2616
Träger

C. WANDMONTAGE

Smart Fix

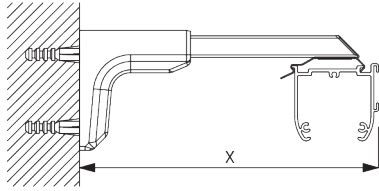


Smart Fix SG 11200 - SG 11205 und Träger SG 2616:
Benötigt Schraube SG 10395 (M4x6).

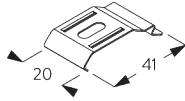


**Square Smart Fix SG 11210 - SG 11215 und
Träger SG 2616:**
Benötigt Schraube SG 10395 (M4x6).

Smart Fix	X mm
SG 11200 / SG 11210	70-76
SG 11201 / SG 11211	90-96
SG 11202 / SG 11212	110-116
SG 11203 / SG 11213	130-136
SG 11204 / SG 11214	160-166
SG 11205 / SG 11215	210-216
SG 11154	126-154
SG 11155	156-184
SG 11156	206-234



**Universal Smart Fix SG 11154 - SG 11156 und
Träger SG 2616:**
Benötigt Schraube SG 10492 (M4x8).



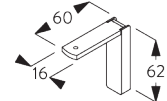
SG 2616
Träger



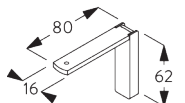
SG 10395
Linsenschraube M4x6



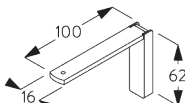
SG 10492
Linsenschraube M4x8



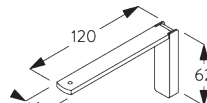
SG 11200
Smart Fix 60 mm



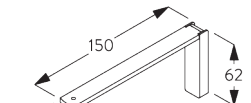
SG 11201
Smart Fix 80 mm



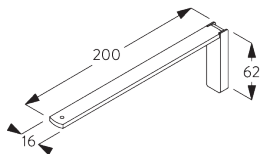
SG 11202
Smart Fix 100 mm



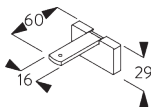
SG 11203
Smart Fix 120 mm



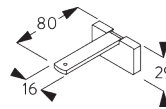
SG 11204
Smart Fix 150 mm



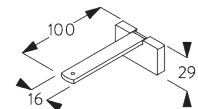
SG 11205
Smart Fix 200 mm



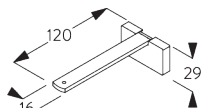
SG 11210
Square Smart Fix 60 mm



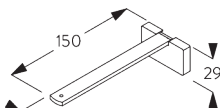
SG 11211
Square Smart Fix 80 mm



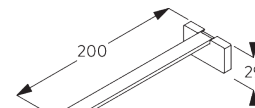
SG 11212
Square Smart Fix 100 mm



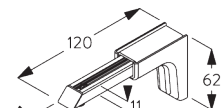
SG 11213
Square Smart Fix 120 mm



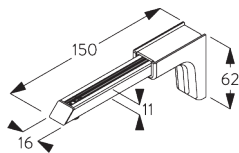
SG 11214
Square Smart Fix 150 mm



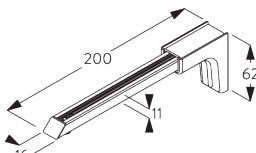
SG 11215
Square Smart Fix 200 mm



SG 11154
Universal Smart Fix 120 mm

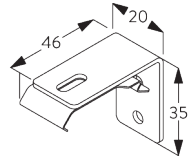
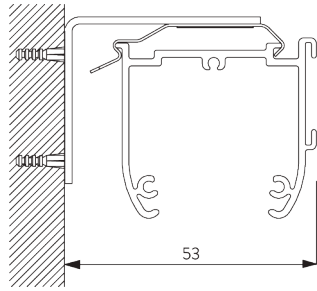


SG 11155
Universal Smart Fix 150 mm



SG 11156
Universal Smart Fix 200 mm

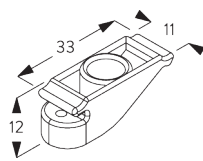
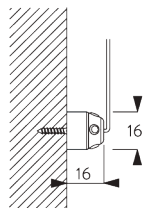
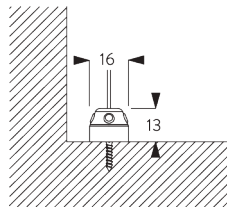
Träger SG 2343



SG 2343

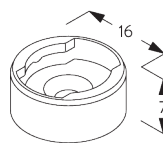
Träger 46 mm

D. SEITLICHE
VERSpannung



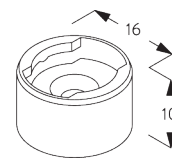
SG 2338

Drahthalter
Seitenverspannung



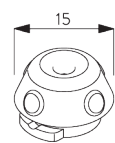
SG 8235

Halter Seitenführung kurz



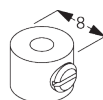
SG 8236

Halter Seitenführung lang



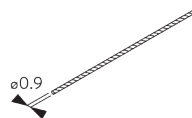
SG 8237

Halter Seitenführung



SG 8249

Stellring Seitenführung

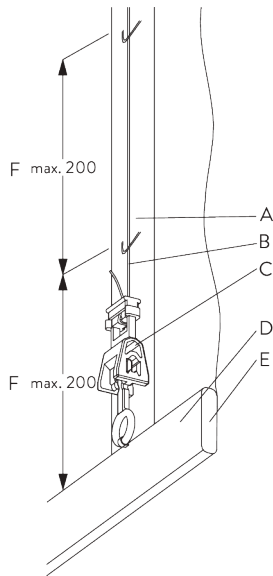


SG 10120

Draht Seitenführung \varnothing 0.9 mm

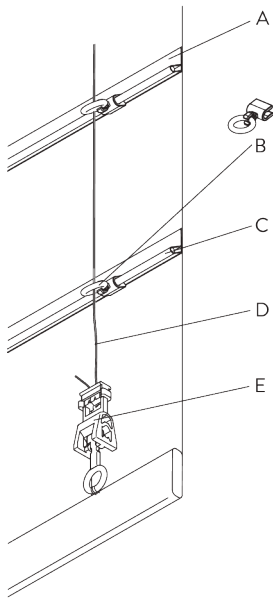
SYSTEMOPTIONEN

A. KONFEKTIONS- ARTEN



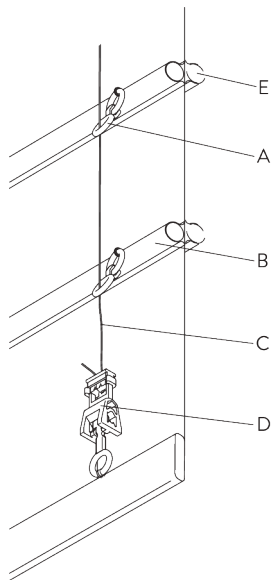
Typ A (Standard)

- A: Band SG 3074
- B: Kordel SG 2216
- C: Kindersicherheit Hakenset SG 3164
- D: Hohlraum
- E: Beschwerung SG 2004
- F: Kindersicherheit: Distanz max. 200 mm



Typ B (Querstab)

- A: Hohlraum
- B: Kindersicherungsöse SG 3069
- C: Profil SG 2135
- D: Kordel SG 2216
- E: Kindersicherheit Hakenset SG 3164



Typ C (Querstab)

A: Kindersicherheit Oesenset SG 3161

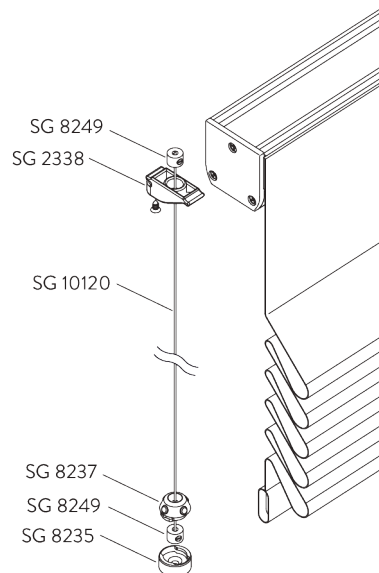
B: Profil SG 2135 / SG 2137

C: Kordel SG 2216

D: Kindersicherheit Hakenset SG 3164

E: Option: Profil SG 2135 / SG 2137 raumseitig möglich

B. SEITLICHE VERSpannung



Zubehör:



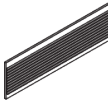
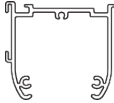

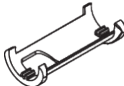
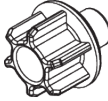
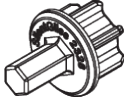

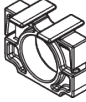
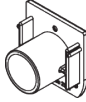


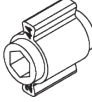
- 2x SG 2338 Drahthalter Seitenverspannung
- 2x SG 8235 Halter Seitenführung kurz
- 2x SG 8237 Halter Seitenführung
- 4x SG 8249 Stellring Seitenführung
- 2x SG 10120 Draht Seitenführung \varnothing 0.9 mm

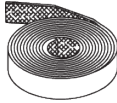
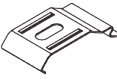
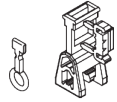


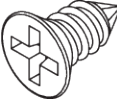
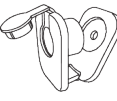
Bemerkung:

- Bis 15° Neigung von der Vertikalen


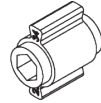
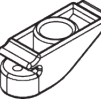
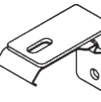

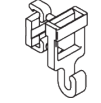
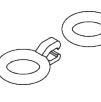

KOMPONENTEN



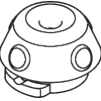
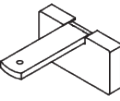
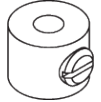
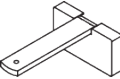

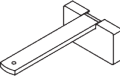

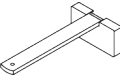
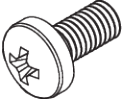
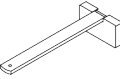
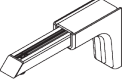
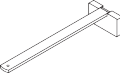
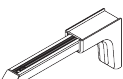

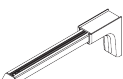
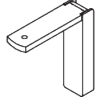
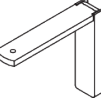
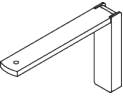
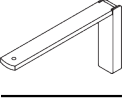
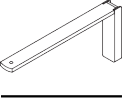
A. STANDARD KOMPONENTEN

	SG 2004 Beschwerung 20x7 mm
	SG 2216 Schnur ø 0.85 mm
	SG 2221 Velcroband
	SG 2321 Profil
	SG 2322 Pin
	SG 2323 Schale
	SG 2327 Rohradapter
	SG 2328 Rohradapter
	SG 2335 Antriebsgehäuse 1:1
	SG 2336 Support
	SG 2337 Enddeckel
	SG 2339 Deckel
	SG 2341 Kettenrad für Metallkugellkette
	SG 2344 Hülse für Stahlkette

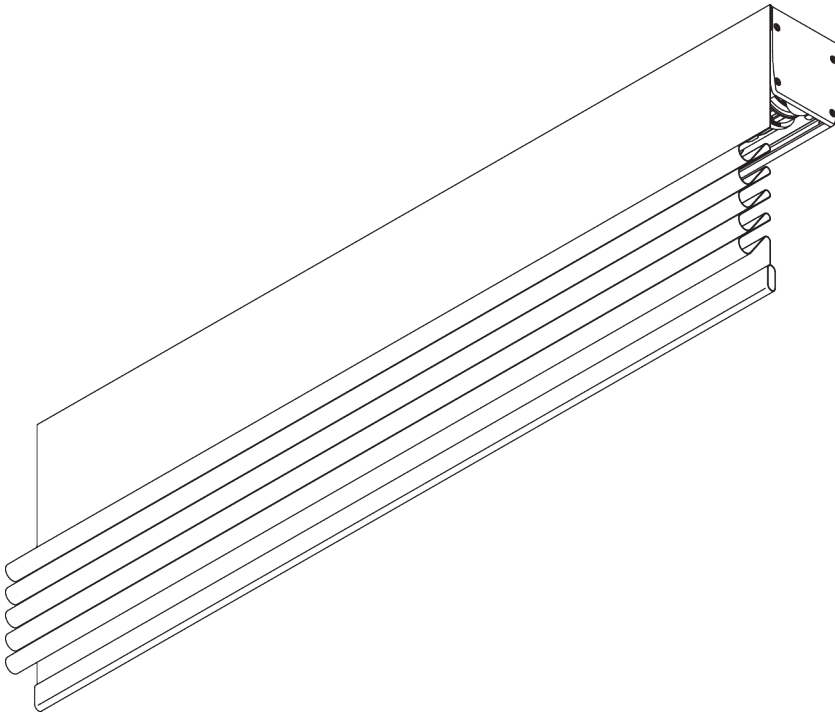
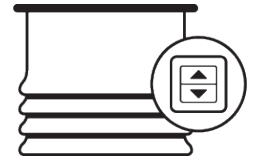
	SG 2539 Flauschband
	SG 2616 Träger
	SG 3164 Kindersicherheit Hakenset
	SG 4845 Stahlkugellkette ø 4.5 mm
	SG 8214 Welle ø 18 mm
	SG 10139 Senkschraube 2.9x6.5
	SG 10731 Kindersicherheitshalterset

B. OPTIONALE KOMPONENTEN

	SG 2135 Querstab Stahl ø 3 mm
	SG 2137 Querstab Fiberglas ø 4 mm
	SG 2333 Kettenrad für Kunststoffkette
	SG 2334 Hülse für Kunststoffkette
	SG 2338 Drahthalter Seitenverspannung
	SG 2343 Träger 46 mm
	SG 2865 Kettenverbinder ø 4.6 mm
	SG 2872 Kunststoffkugellkette weiss ø 4.6 mm
	SG 3055 Haken
	SG 3069 Kindersicherheitsöse
	SG 3074 Laschenband
	SG 3161 Kindersicherheit Oesenset
	SG 3340 Schnur/Kettengewicht
	SG 8235 Halter Seitenführung kurz

	SG 8236 Halter Seitenführung lang		SG 11205 Smart Fix 200 mm
	SG 8237 Halter Seitenführung		SG 11210 Square Smart Fix 60 mm
	SG 8249 Stellingring Seitenführung		SG 11211 Square Smart Fix 80 mm
	SG 10120 Draht Seitenführung ø 0.9 mm		SG 11212 Square Smart Fix 100 mm
	SG 10395 Linsenschraube M4x6		SG 11213 Square Smart Fix 120 mm
	SG 10492 Linsenschraube M4x8		SG 11214 Square Smart Fix 150 mm
	SG 11154 Universal Smart Fix 120 mm		SG 11215 Square Smart Fix 200 mm
	SG 11155 Universal Smart Fix 150 mm		SG 11482 Ring
	SG 11156 Universal Smart Fix 200 mm		
	SG 11200 Smart Fix 60 mm		
	SG 11201 Smart Fix 80 mm		
	SG 11202 Smart Fix 100 mm		
	SG 11203 Smart Fix 120 mm		
	SG 11204 Smart Fix 150 mm		

SG 2350



PRODUKTINFORMATIONEN

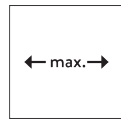
- **Bedienung:** Motor
- **Grösse:** S - L
- **Montage:** Decke, Wand
- **Farben:** weiss RAL 9016
- **Stoffe:** siehe Silent Gliss Stoffkollektion

Merkmale:

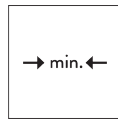
- Ruhige und schnelle Motoren
- Soft-Stop
- Vielfältige Steuerungsmöglichkeiten
- Technik in Kopfprofil integriert

SYSTEMSPEZIFIKATIONEN

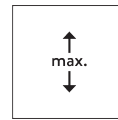
A. MASSE / GEWICHT



6 m



60 cm



6 m



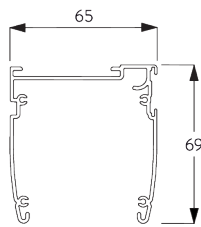
36 m²



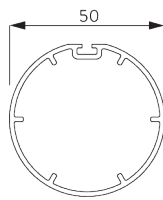
15 kg

B. PROFIL

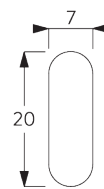
Profilinformationen



SG 2351
Profil



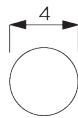
SG 2352
Rohr ø 50 mm



SG 2004
Beschwerung 20x7 mm

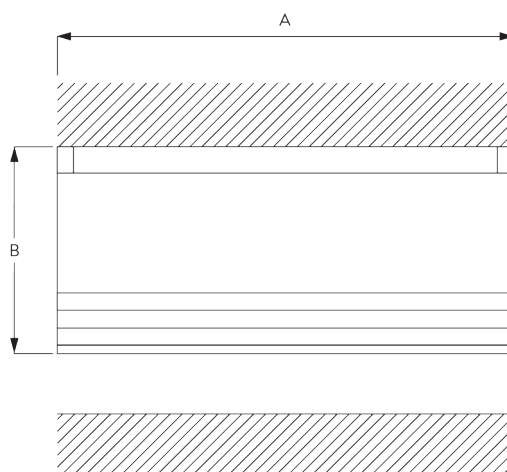


SG 2135
Querstab Stahl ø 3 mm



SG 2137
Querstab Fiberglas ø 4 mm

C. MASSAUFNAHME



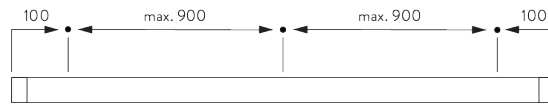
A: Systembreite
B: Systemhöhe

MONTAGE

A. MONTAGE- INFORMATIONEN

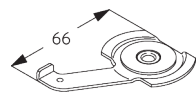
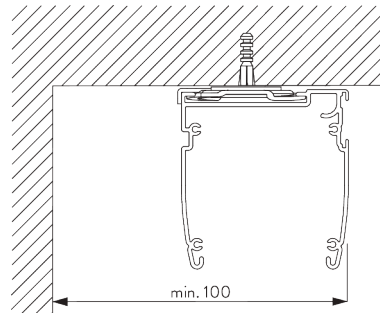
Detaillierte Montageinformationen siehe
Silent Gliss Website

Montagepunkte



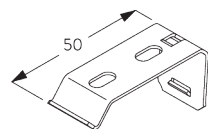
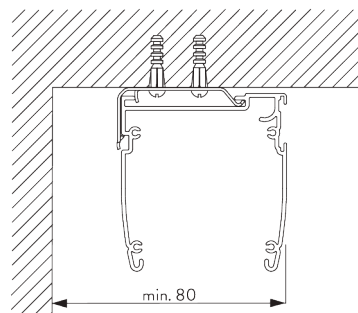
B. DECKEN- MONTAGE

Spanner SG 3003



SG 3003
Spanner

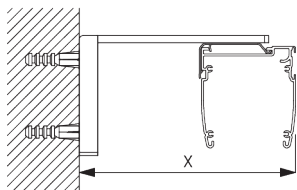
Träger SG 2521



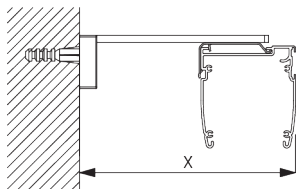
SG 2521
Träger

C. WANDMONTAGE

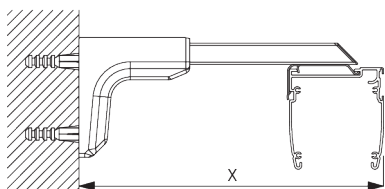
Smart Fix



Smart Fix SG 11200 - SG 11204 und Träger SG 2521:
Benötigt Schraube SG 10395 (M4x6).

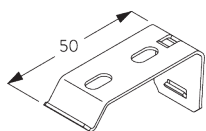


Square Smart Fix SG 11210 - SG 11214 und Träger SG 2521:
Benötigt Schraube SG 10395 (M4x6).



Universal Smart Fix SG 11154 - SG 11156 und Träger SG 2521:
Benötigt Schraube SG 10492 (M4x8).

Smart Fix	X mm
SG 11200 / SG 11210	80-84
SG 11201 / SG 11211	100-104
SG 11202 / SG 11212	120-124
SG 11203 / SG 11213	140-144
SG 11204 / SG 11214	170-174
SG 11154	134-162
SG 11155	164-192
SG 11156	214-242



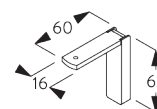
SG 2521
Träger



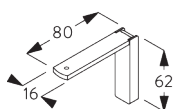
SG 10395
Linsenschraube M4x6



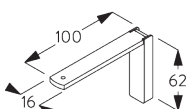
SG 10492
Linsenschraube M4x8



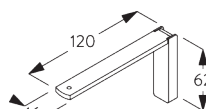
SG 11200
Smart Fix 60 mm



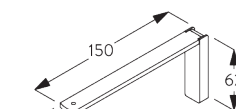
SG 11201
Smart Fix 80 mm



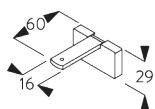
SG 11202
Smart Fix 100 mm



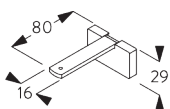
SG 11203
Smart Fix 120 mm



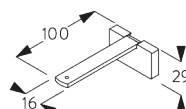
SG 11204
Smart Fix 150 mm



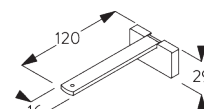
SG 11210
Square Smart Fix 60 mm



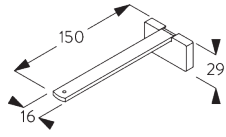
SG 11211
Square Smart Fix 80 mm



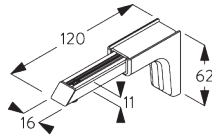
SG 11212
Square Smart Fix 100 mm



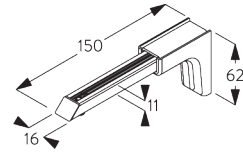
SG 11213
Square Smart Fix 120 mm



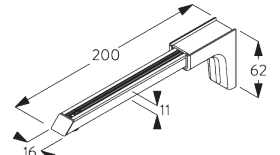
SG 11214
Square Smart Fix 150 mm



SG 11154
Universal Smart Fix 120 mm

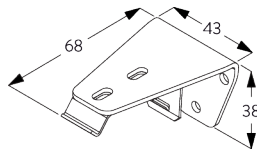
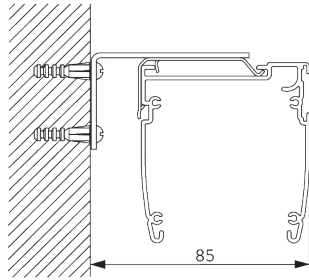


SG 11155
Universal Smart Fix 150 mm



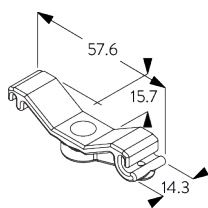
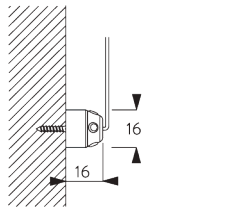
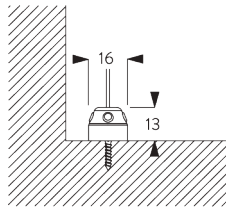
SG 11156
Universal Smart Fix 200 mm

Träger SG 2363

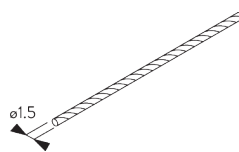


SG 2363
Träger 68 mm

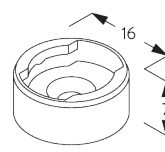
D. SEITLICHE VERSpannung



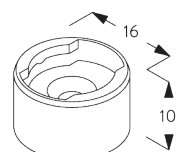
SG 2362
Drahthalter
Seitenverspannung



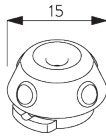
SG 4948
Draht Seitenführung $\varnothing 1.5$ mm



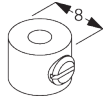
SG 8235
Halter Seitenführung kurz



SG 8236
Halter Seitenführung lang



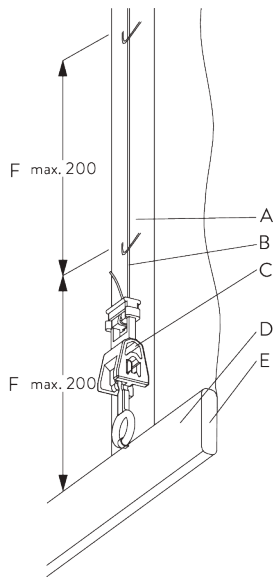
SG 8237
Halter Seitenführung



SG 8249
Stelling Seitenführung

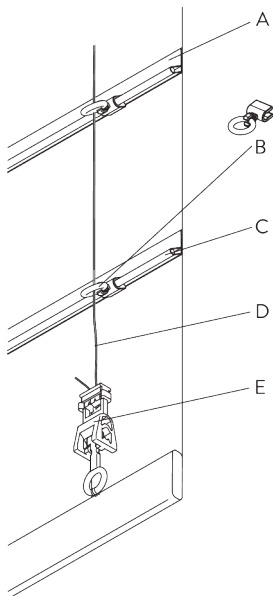
SYSTEMOPTIONEN

A. KONFEKTIONS- ARTEN



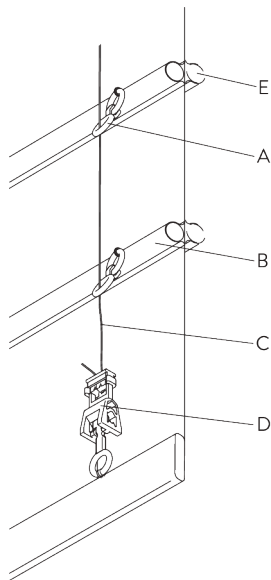
Typ A (Standard)

- A: Laschenband SG 3074
- B: Kordel SG 2216
- C: Kindersicherheit Hakenset SG 3164
- D: Hohlsaum
- E: Beschwerung SG 2004
- F: Kindersicherheit: Distanz max. 200 mm



Typ B (Querstab)

- A: Hohlsaum
- B: Kindersicherungsöse SG 3069
- C: Profil SG 2135
- D: Kordel SG 2216
- E: Kindersicherheit Hakenset SG 3164



Typ C (Querstab)

A: Kindersicherheit Oesenset SG 3161

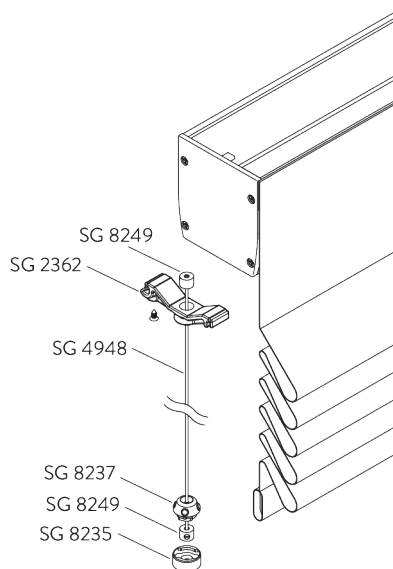
B: Profil SG 2135 / SG 2137

C: Kordel SG 2216

D: Kindersicherheit Hakenset SG 3164

E: Option: Profil SG 2135 / SG 2137 raumseitig möglich

B. SEITLICHE VERSPANNUNG



Zubehör:

- 2x SG 2362 Drahthalter Seitenverspannung
- 2x SG 4948 Draht Seitenführung ø 1.5 mm
- 2x SG 8235 Halter Seitenführung kurz
- 2x SG 8237 Halter Seitenführung
- 4x SG 8249 Stelling Seitenführung

Bemerkung:

- Bis 15° Neigung von der Vertikalen

MOTOREN UND BEDIENUNGARTEN

A. MOTOREN- MERKMALE

Motoren	50-Serie	20-Serie	20-Serie	10-Serie K	5-Serie
	SG 11251 SG 11252	SG 10323 SG 10523	SG 10322 SG 10522	SG 10514	SG 10715

Motoreigenschaften

Soft-Stop	•	•	•		
Elektronische Endposition	•	•	•		
Elektronischer Umdrehungszähler (Umdrehungszahl unbegrenzt)	•	•	•		
Mechanische Endposition				•	•
Mechanischer Umdrehungszähler (Umdrehungszahl begrenzt)				•	•
Zwei Zwischenpositionen möglich		•			
Ausrichtung der Beschwerungsprofile	•				
Geräuschloser Stopp		•	•	•	
Parallelschaltung möglich ohne zusätzliche Relais		•	•		
Anschlusskabel an Motor ansteckbar	•	•	•		
IP Klasse	IP 30	IP 44	IP 44	IP 44	IP 44

Steuerungsmöglichkeiten

Netzstrom		•	•	•	•
SG Control L (eingebauter Funkempfänger)		•			
Smart by Silent Gliss	•				
Geeignet für alle gängigen Hausautomationssysteme (mit passender Schnittstelle)		•	•	•	•

B. MOTOREN- SPEZIFIKATIONEN

Siehe Website für
Schaltschema.

Motoren	Max. Gewicht	Min. System- breite	Spannung	Stromstärke	Frequenz	Drehzahl	Funkfrequenz Empfänger
50-Serie (Smart by Silent Gliss)							
SG 11251	7.5 kg	60 cm	24 V DC	1.5 A	-	32 U/Min	-
SG 11252	15 kg	60 cm	24 V DC	2.1 A	-	20 U/Min	-
20-Serie							
SG 10322 (Standard)	15 kg	60 cm	230 V AC	0.73 A	50 Hz	30 U/Min	-
SG 10323	15 kg	60 cm	230 V AC	0.73 A	50 Hz	30 U/Min	868/915 MHz
SG 10522	7.5 kg	60 cm	230 V AC	0.55 A	50 Hz	30 U/Min	-
SG 10523	7.5 kg	60 cm	230 V AC	0.55 A	50 Hz	30 U/Min	868/915 MHz
10-Serie K							
SG 10514	7.5 kg	60 cm	230 V AC	0.52 A	50 Hz	30 U/Min	-
5-Serie							
SG 10715	15 kg	60 cm	230 V AC	0.485 A	50-60 Hz	28 U/Min	-

C. BEDIENUNGS- ARTEN

Siehe Katalog "Steuerungen" für mehr Details.

Wandschalter



Bedienbar mit drahtgebundenem Wandschalter.

SG Control L



Verschiedene Funkfernsteuerungen erhältlich.



Silent Gliss Move App.

Smart by Silent Gliss



Offenes Zwei-Weg-Kommunikationssystem, das eine problemlose Integration der Produkte mit den meisten gängigen Gebäudemanagementsystemen ermöglicht.



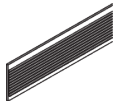
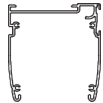
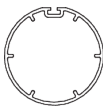
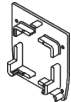
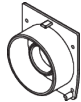
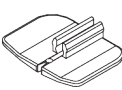

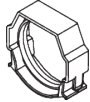
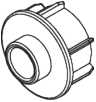


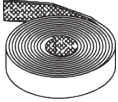
D. SCHALTSCHEMA

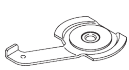
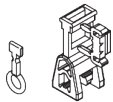
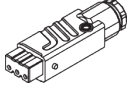
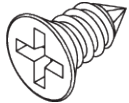


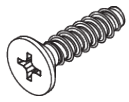



Siehe Silent Gliss Website.

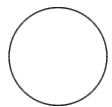
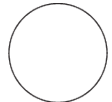

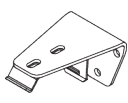
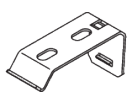
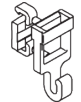

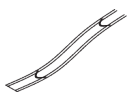
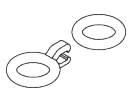




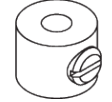
KOMPONENTEN

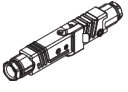
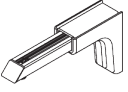

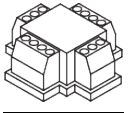
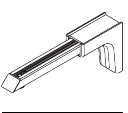
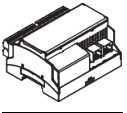
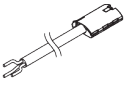
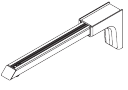

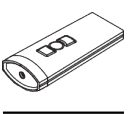
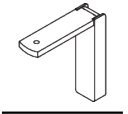
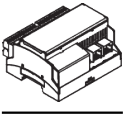
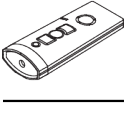
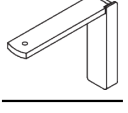
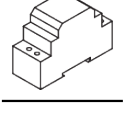
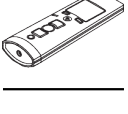
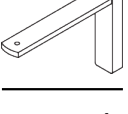
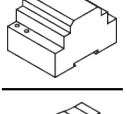
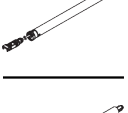
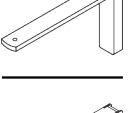
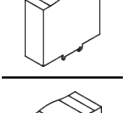
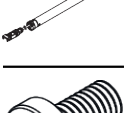
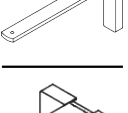
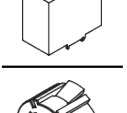
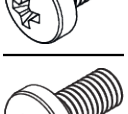
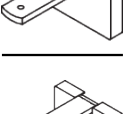
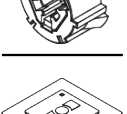
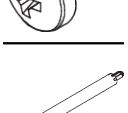
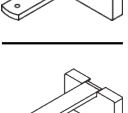
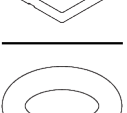
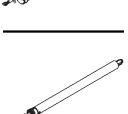
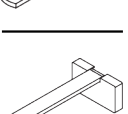
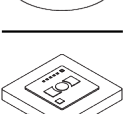
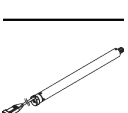
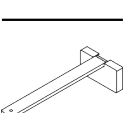
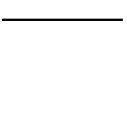
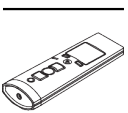
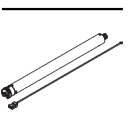


A. STANDARD KOMPONENTEN

	SG 2004 Beschwerung 20x7 mm
	SG 2216 Schnur ø 0.85 mm
	SG 2221 Velcroband
	SG 2351 Profil
	SG 2352 Rohr ø 50 mm
	SG 2353 Motorabdeckung
	SG 2354 Enddeckel
	SG 2357 Pin
	SG 2358 Hülle
	SG 2359 Support
	SG 2361 Rohradapter
	SG 2368 Motorenplatte
	SG 2382
	SG 2539 Flaschband

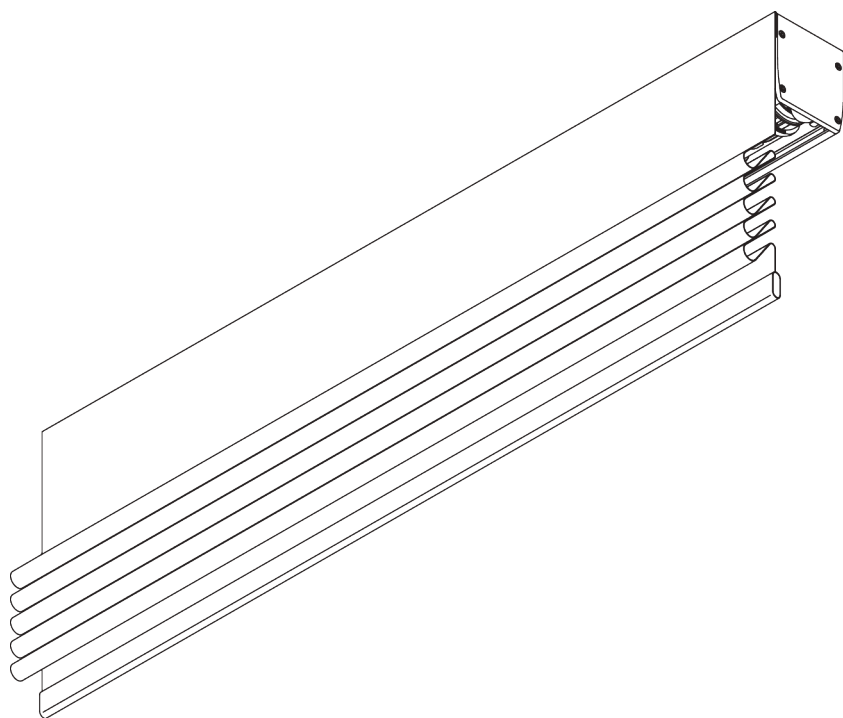
	SG 3003 Spanner
	SG 3164 Kindersicherheit Hakenset
	SG 9917 Hirschmann Kupplung STAK 3 N
	SG 10139 Senkschraube 2.9x6.5
	SG 10284 O-Ring ø12.1x2.7
	SG 10522 Motor 230V AC, 20er Serie S 3/30
	SG 11324 PT Schraube Senkkopf KA35x14
	SG 11350

B. OPTIONALE KOMPONENTEN

	SG 2135 Querstab Stahl ø 3 mm
	SG 2137 Querstab Fiberglas ø 4 mm
	SG 2362 Drahthalter Seitenverspannung
	SG 2363 Träger 68 mm
	SG 2521 Träger
	SG 3055 Haken
	SG 3069 Kindersicherheitsöse
	SG 3074 Laschenband
	SG 3161 Kindersicherheit Oesenset
	SG 4948 Draht Seitenführung ø 1.5 mm
	SG 8235 Halter Seitenführung kurz
	SG 8236 Halter Seitenführung lang
	SG 8237 Halter Seitenführung
	SG 8249 Stellring Seitenführung

	SG 9916 Hirschmann Kupplungsset		SG 1154 Universal Smart Fix 120 mm		SG 11252 Motor 24V DC, 50er Serie S 6/20
	SG 9959 Trennrelais		SG 11155 Universal Smart Fix 150 mm		SG 11260 Gateway Cedia
	SG 10293 Anschlusskabel 230V AC, 2/3/5/10 m		SG 11156 Universal Smart Fix 200 mm		SG 11261 Gateway KNX
	SG 10300 Funkhandsender 1-Kanal		SG 11200 Smart Fix 60 mm		SG 11262 Erweiterung
	SG 10302 Funkhandsender 5+1-Kanal		SG 11201 Smart Fix 80 mm		SG 11263 Transformer 24V DC, 2.5 Ampere DIN Rail
	SG 10303 Funkhandsender 10+2+1-Kanal		SG 11202 Smart Fix 100 mm		SG 11264 Transformer 24V DC, 3.8 Ampere DIN Rail
	SG 10322 Motor 230V AC, 20er Serie S 5/30		SG 11203 Smart Fix 120 mm		SG 11265 Transformer 24V DC, 5 Ampere DIN Rail
	SG 10323 Motor 230V AC, 20er Serie S 5/30, Funkempfänger		SG 11204 Smart Fix 150 mm		SG 11266 Transformer 24V DC, 10 Ampere DIN Rail
	SG 10395 Linsenschraube M4x6		SG 11210 Square Smart Fix 60 mm		SG 11351 Mitnehmerset (5 Serie)
	SG 10492 Linsenschraube M4x8		SG 11211 Square Smart Fix 80 mm		SG 11480 Funkwandsender 1-Kanal
	SG 10514 Motor 230V AC, 10er Serie S 3/30 K		SG 11212 Square Smart Fix 100 mm		SG 11482 Ring
	SG 10523 Motor 230V AC, 20er Serie S 3/30, Funkempfänger		SG 11213 Square Smart Fix 120 mm		SG 11490 Funkwandsender 5+1-Kanal
	SG 10715 Motor 230V AC, 5er Serie S 6/28		SG 11214 Square Smart Fix 150 mm		
	SG 10804 Funkhandsender 15+5+1 Kanal		SG 11251 Motor 24V DC, 50er Serie S 3/32		

SG 2360



PRODUKTINFORMATIONEN

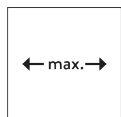
- **Bedienung:** Motor
- **Grösse:** S - L
- **Montage:** Decke, Wand
- **Farben:** weiss RAL 9016
- **Stoffe:** siehe Silent Gliss Stoffkollektion

Merkmale:

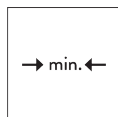
- Ruhige und schnelle Motoren
- Soft-Stop
- Vielfältige Steuerungsmöglichkeiten
- Technik in Kopfprofil integriert

SYSTEMSPEZIFIKATIONEN

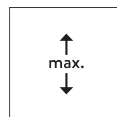
A. MASSE / GEWICHT



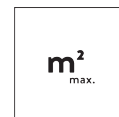
6 m



60 cm



6 m



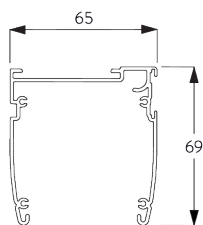
36 m²



15 kg

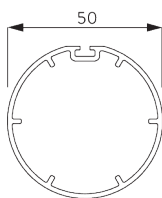
B. PROFIL

Profilinformationen



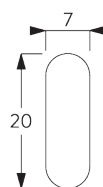
SG 2351

Profil



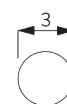
SG 2352

Rohr ø 50 mm



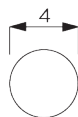
SG 2004

Beschwerung 20x7 mm



SG 2135

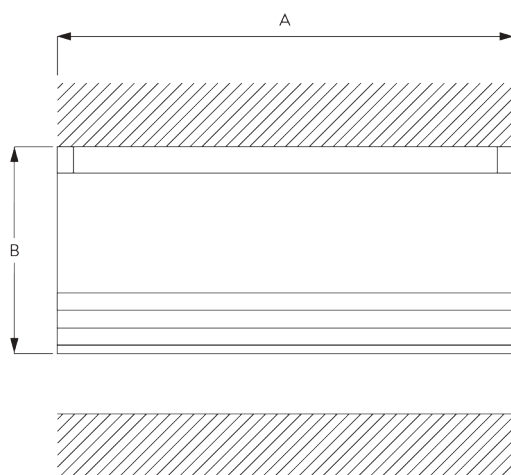
Querstab Stahl ø 3 mm



SG 2137

Querstab Fiberglas ø 4 mm

C. MASSAUFNAHME



A: Systembreite

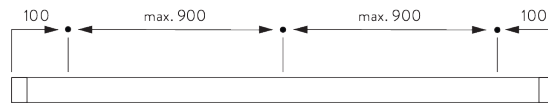
B: Systemhöhe

MONTAGE

A. MONTAGE- INFORMATIONEN

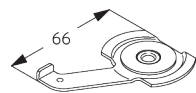
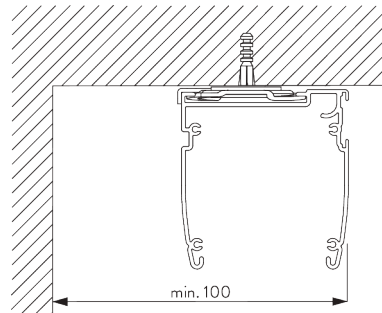
Detaillierte Montageinformationen siehe
Silent Gliss Website

Montagepunkte



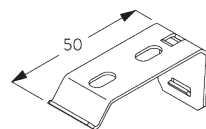
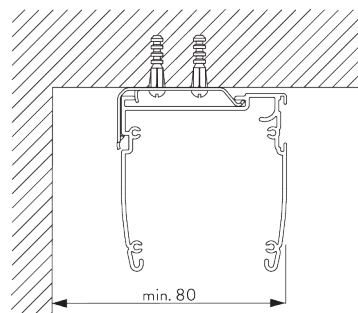
B. DECKEN- MONTAGE

Spanner SG 3003



SG 3003
Spanner

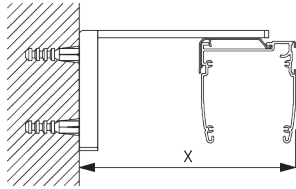
Träger SG 2521



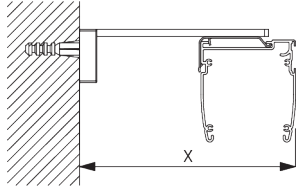
SG 2521
Träger

C. WANDMONTAGE

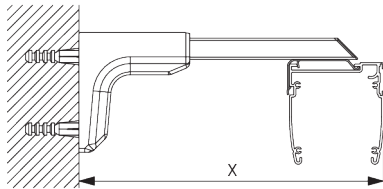
Smart Fix



Smart Fix SG 11200 - SG 11204 und Träger SG 2521:
Benötigt Schraube SG 10395 (M4x6).

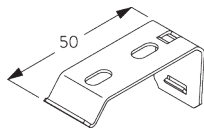


Square Smart Fix SG 11210 - SG 11214 und Träger SG 2521:
Benötigt Schraube SG 10395 (M4x6).



Universal Smart Fix SG 11154 - SG 11156 und Träger SG 2521:
Benötigt Schraube SG 10492 (M4x8).

Smart Fix	X mm
SG 11200 / SG 11210	80-84
SG 11201 / SG 11211	100-104
SG 11202 / SG 11212	120-124
SG 11203 / SG 11213	140-144
SG 11204 / SG 11214	170-174
SG 11154	134-162
SG 11155	164-192
SG 11156	214-242



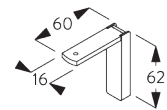
SG 2521
Träger



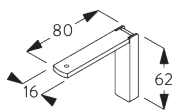
SG 10395
Linsenschraube M4x6



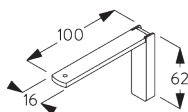
SG 10492
Linsenschraube M4x8



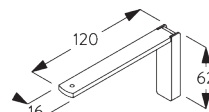
SG 11200
Smart Fix 60 mm



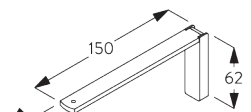
SG 11201
Smart Fix 80 mm



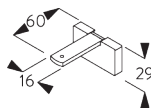
SG 11202
Smart Fix 100 mm



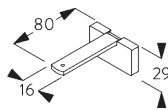
SG 11203
Smart Fix 120 mm



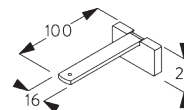
SG 11204
Smart Fix 150 mm



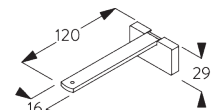
SG 11210
Square Smart Fix 60 mm



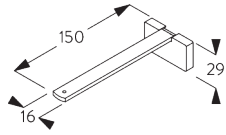
SG 11211
Square Smart Fix 80 mm



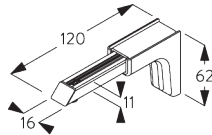
SG 11212
Square Smart Fix 100 mm



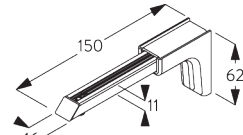
SG 11213
Square Smart Fix 120 mm



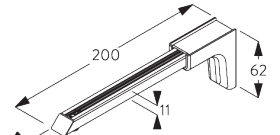
SG 11214
Square Smart Fix 150 mm



SG 11154
Universal Smart Fix 120 mm

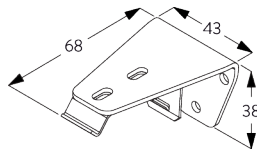
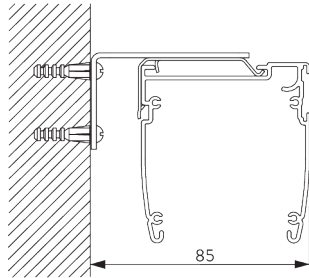


SG 11155
Universal Smart Fix 150 mm



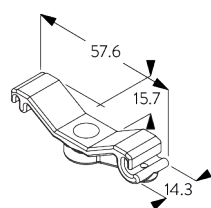
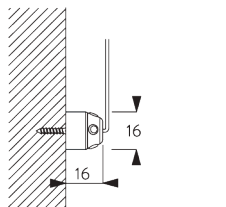
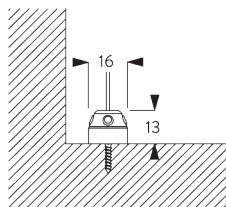
SG 11156
Universal Smart Fix 200 mm

Träger SG 2363

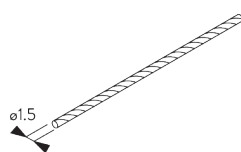


SG 2363
Träger 68 mm

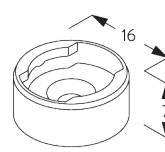
D. SEITLICHE VERSpannung



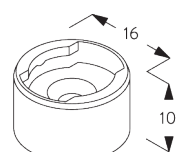
SG 2362
Drahthalter
Seitenverspannung



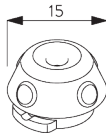
SG 4948
Draht Seitenführung \varnothing 1.5 mm



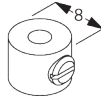
SG 8235
Halter Seitenführung kurz



SG 8236
Halter Seitenführung lang



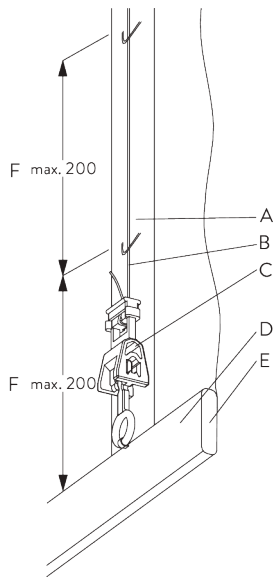
SG 8237
Halter Seitenführung



SG 8249
Stelling Seitenführung

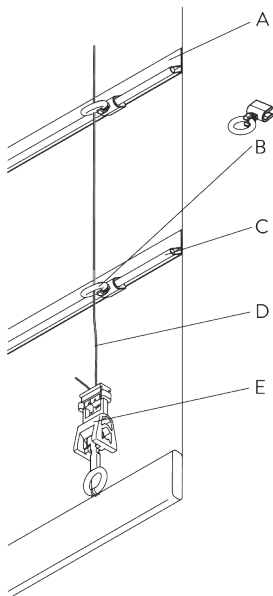
SYSTEMOPTIONEN

A. KONFEKTIONS- ARTEN



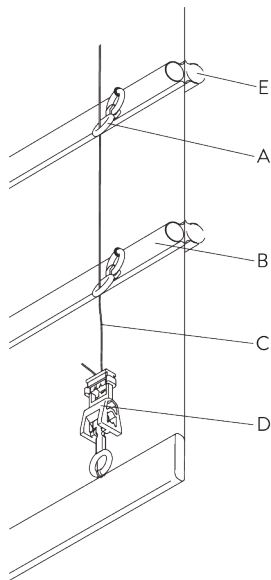
Typ A (Standard)

- A: Laschenband SG 3074
- B: Kordel SG 2216
- C: Kindersicherheit Hakenset SG 3164
- D: Hohlsaum
- E: Beschwerung SG 2004
- F: Kindersicherheit: Distanz max. 200 mm



Typ B (Querstab)

- A: Hohlsaum
- B: Kindersicherungsöse SG 3069
- C: Profil SG 2135
- D: Kordel SG 2216
- E: Kindersicherheit Hakenset SG 3164



Typ C (Querstab)

A: Kindersicherheit Oesenset SG 3161

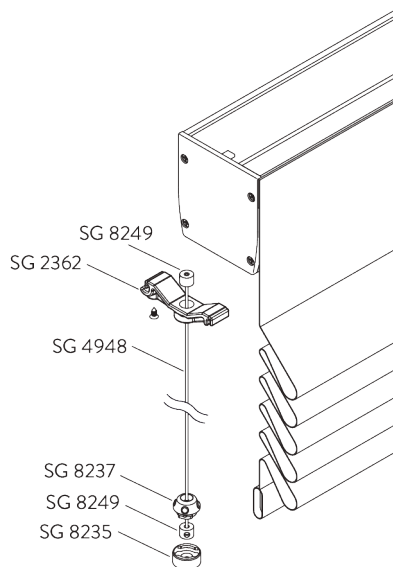
B: Profil SG 2135 / SG 2137

C: Kordel SG 2216

D: Kindersicherheit Hakenset SG 3164

E: Option: Profil SG 2135 / SG 2137 raumseitig möglich

B. SEITLICHE VERSPANNUNG



Zubehör:

- 2x SG 2362 Drahthalter Seitenverspannung
- 2x SG 4948 Draht Seitenführung \varnothing 1.5 mm
- 2x SG 8235 Halter Seitenführung kurz
- 2x SG 8237 Halter Seitenführung
- 4x SG 8249 Stelling Seitenführung

Bemerkung:

- Bis 15° Neigung von der Vertikalen

MOTOREN UND BEDIENUNGARTEN

A. MOTOREN- MERKMALE

Motoren	50-Serie	20-Serie	20-Serie	10-Serie K	5-Serie
	SG 11251 SG 11252	SG 10323 SG 10523	SG 10322 SG 10522	SG 10514	SG 10715

Motoreigenschaften

Soft-Stop	•	•	•		
Elektronische Endposition	•	•	•		
Elektronischer Umdrehungszähler (Umdrehungszahl unbegrenzt)	•	•	•		
Mechanische Endposition				•	•
Mechanischer Umdrehungszähler (Umdrehungszahl begrenzt)				•	•
Zwei Zwischenpositionen möglich		•			
Ausrichtung der Beschwerungsprofile	•				
Geräuschloser Stopp		•	•	•	
Parallelschaltung möglich ohne zusätzliche Relais		•	•		
Anschlusskabel an Motor ansteckbar	•	•	•		
IP Klasse	IP 30	IP 44	IP 44	IP 44	IP 44

Steuerungsmöglichkeiten

Netzstrom		•	•	•	•
SG Control L (eingebauter Funkempfänger)		•			
Smart by Silent Gliss	•				
Geeignet für alle gängigen Hausautomationssysteme (mit passender Schnittstelle)		•	•	•	•

B. MOTOREN- SPEZIFIKATIONEN

Siehe Website für
Schaltschema.

Motoren	Max. Gewicht	Min. System- breite	Spannung	Stromstärke	Frequenz	Drehzahl	Funkfrequenz Empfänger
50-Serie (Smart by Silent Gliss)							
SG 11251	7.5 kg	60 cm	24 V DC	1.5 A	-	32 U/Min	-
SG 11252	15 kg	60 cm	24 V DC	2.1 A	-	20 U/Min	-
20-Serie							
SG 10322 (Standard)	15 kg	60 cm	230 V AC	0.73 A	50 Hz	30 U/Min	-
SG 10323	15 kg	60 cm	230 V AC	0.73 A	50 Hz	30 U/Min	868/915 MHz
SG 10522	7.5 kg	60 cm	230 V AC	0.55 A	50 Hz	30 U/Min	-
SG 10523	7.5 kg	60 cm	230 V AC	0.55 A	50 Hz	30 U/Min	868/915 MHz
10-Serie K							
SG 10514	7.5 kg	60 cm	230 V AC	0.52 A	50 Hz	30 U/Min	-
5-Serie							
SG 10715	15 kg	60 cm	230 V AC	0.485 A	50-60 Hz	28 U/Min	-

C. BEDIENUNGS- ARTEN

Siehe Katalog "Steuerungen" für mehr Details.

Wandschalter



Bedienbar mit drahtgebundenem Wandschalter.

SG Control L



Verschiedene Funkfernsteuerungen erhältlich.



Silent Gliss Move App.

Smart by Silent Gliss



Offenes Zwei-Weg-Kommunikationssystem, das eine problemlose Integration der Produkte mit den meisten gängigen Gebäudemanagementsystemen ermöglicht.



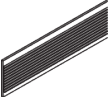
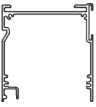

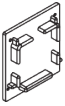
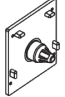


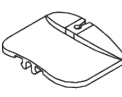

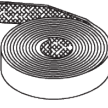
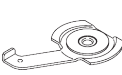
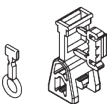
D. SCHALTSCHEMA

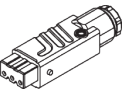


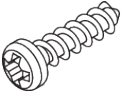






Siehe Silent Gliss Website.

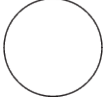
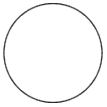
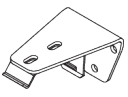
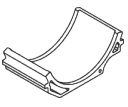

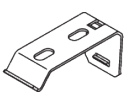
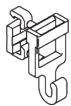

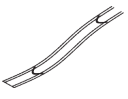
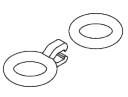

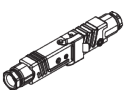

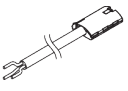
KOMPONENTEN

A. STANDARD KOMPONENTEN

	SG 2004 Beschwerung 20x7 mm
	SG 2216 Schnur ø 0.85 mm
	SG 2221 Velcroband
	SG 2371
	SG 2372
	SG 2373
	SG 2374
	SG 2375
	SG 2376
	SG 2377
	SG 2381
	SG 2539 Flauschband
	SG 3003 Spanner
	SG 3164 Kindersicherheit Hakenset

	SG 9917 Hirschmann Kupplung STAK 3 N
	SG 10284 O-Ring ø12.1x2.7
	SG 10621 Rohradapter
	SG 11185 Schraube 2.2x9.5 DIN 7981 C
	SG 11324 PT Schraube Senkkopf KA35x14
	SG 11354 Mitnehmerset 10/20-Serie
	SG 11434 Box Deckel 73 mm
	SG 11923

B. OPTIONALE KOMPONENTEN

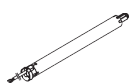
	SG 2135 Querstab Stahl ø 3 mm
	SG 2137 Querstab Fiberglas ø 4 mm
	SG 2363 Träger 68 mm
	SG 2378
	SG 2379
	SG 2521 Träger
	SG 3055 Haken
	SG 3069 Kindersicherheitsöse
	SG 3074 Laschenband
	SG 3161 Kindersicherheit Oesenset
	SG 8943 Kabeltülle
	SG 9916 Hirschmann Kupplungsset
	SG 9959 Trennrelais
	SG 10293 Anschlusskabel 230V AC, 2/3/5/10 m



SG 10395
Linsenschraube M4x6



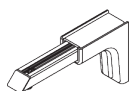
SG 10492
Linsenschraube M4x8



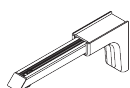
SG 10514
Motor 230V AC, 10er Serie S 3/30 K



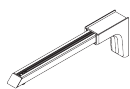
SG 10715
Motor 230V AC, 5er Serie S 6/28



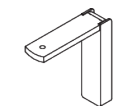
SG 11154
Universal Smart Fix 120 mm



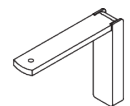
SG 11155
Universal Smart Fix 150 mm



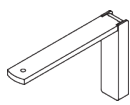
SG 11156
Universal Smart Fix 200 mm



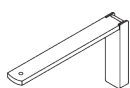
SG 11200
Smart Fix 60 mm



SG 11201
Smart Fix 80 mm



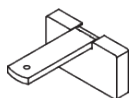
SG 11202
Smart Fix 100 mm



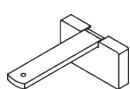
SG 11203
Smart Fix 120 mm



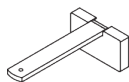
SG 11204
Smart Fix 150 mm



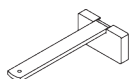
SG 11210
Square Smart Fix 60 mm



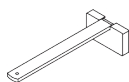
SG 11211
Square Smart Fix 80 mm



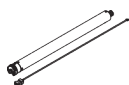
SG 11212
Square Smart Fix 100 mm



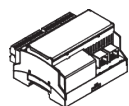
SG 11213
Square Smart Fix 120 mm



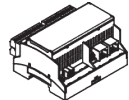
SG 11214
Square Smart Fix 150 mm



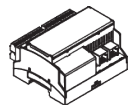
SG 11251
Motor 24V DC, 50er Serie S 3/32



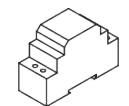
SG 11260
Gateway Cedia



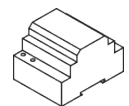
SG 11261
Gateway KNX



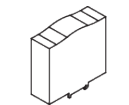
SG 11262
Erweiterung



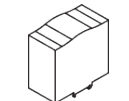
SG 11263
Transformer 24V DC, 2.5 Ampere
DIN Rail



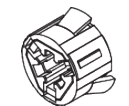
SG 11264
Transformer 24V DC, 3.8 Ampere
DIN Rail



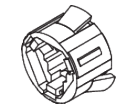
SG 11265
Transformer 24V DC, 5 Ampere
DIN Rail



SG 11266
Transformer 24V DC, 10 Ampere
DIN Rail



SG 11355
Mitnehmerset 5-Serie



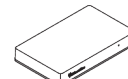
SG 11356
Mitnehmerset 40/50-Serie



SG 11482
Ring



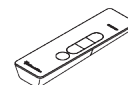
SG 11625



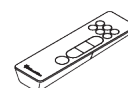
SG 11900



SG 11924



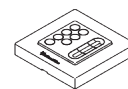
SG 11931



SG 11932



SG 11936



SG 11937



SG 11943



SG 11944

The Architects of Silence

Silent Gliss ist der weltweit führende Gesamtanbieter für hochwertigen innenliegenden Sicht- und Sonnenschutz. Mit modernster Technologie und unermüdlichem Präzisionsstreben werden in der Schweiz seit 1952 Beschattungssysteme entwickelt, die so lautlos und leichtgängig sind wie keine anderen auf der Welt.

Angetrieben von Kundenbedürfnissen bieten wir funktionelle und wartungsfreie Produkte nach Mass. Fachkundige technische Beratung im Wohn- und Objektbereich sowie Installations- und Supportdienstleistungen runden das Angebot ab. Silent Gliss steht für innovative, nachhaltige und komfortable Lösungen nach Mass, aussergewöhnliches Design und erstklassige Qualität.

Silent Gliss GmbH

Rheinauenstraße 8
D - 79415 Bad Bellingen
T +49 (0) 7635 761 92 10
F +49 (0) 7635 761 92 11
info@silentgliss.de

Belgradplatz 5 / Office 3
A - 1100 Wien
T +43 (0) 1 615 02 73
F +43 (0) 1 615 02 73 88
info@silentgliss.at

www.silentgliss.de

www.silentgliss.at