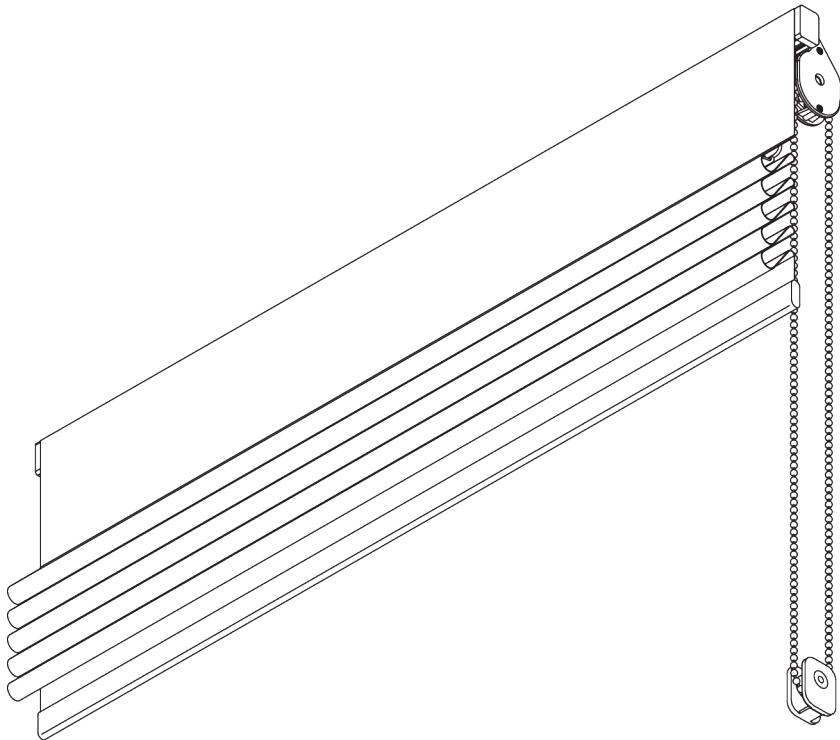
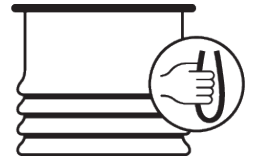


SG 2120



PRODUKTINFORMATIONEN

- **Bedienung:** Kette
- **Grösse:** L
- **Montage:** Decke, Wand
- **Farben:** weiss RAL 9016, Aluminium farblos eloxiert
- **Stoffe:** siehe Silent Gliss Stoffkollektion

Merkmale:

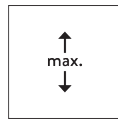
- 5:1 Kettenantrieb
- Kugelkette

SYSTEMSPEZIFIKATIONEN

A. MASSE / GEWICHT



4 m



6 m



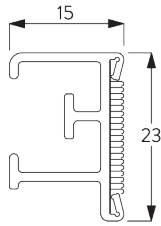
8 kg



24 m²

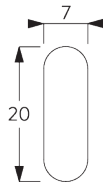
B. PROFIL

Profilinformationen



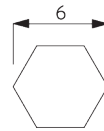
SG 2211

Profil



SG 2004

Beschwerung 20x7 mm



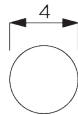
SG 2111

Welle



SG 2135

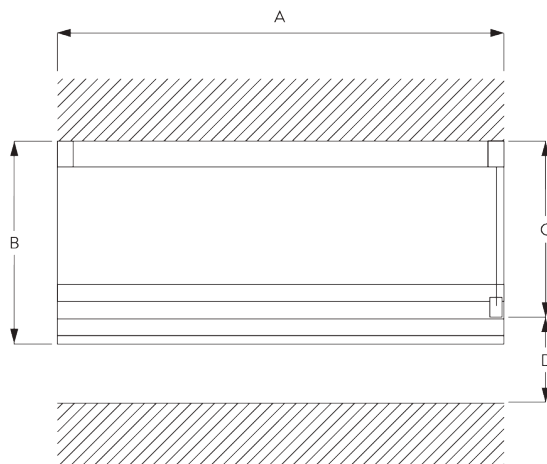
Querstab Stahl ø 3 mm



SG 2137

Querstab Fiberglas ø 4 mm

C. MASSAUFNAHME



A: Systembreite

B: Systemhöhe

C: Kettenhöhe

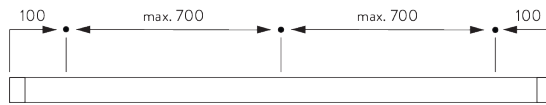
D: Kindersicherung SG 10731 min. 150 cm über Boden

MONTAGE

A. MONTAGE- INFORMATIONEN

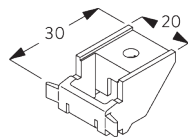
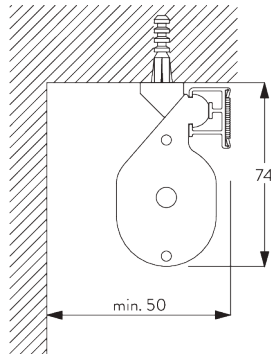
Detaillierte Montageinformationen siehe
Silent Gliss Website

Montagepunkte



B. DECKEN- MONTAGE

Träger SG 3603

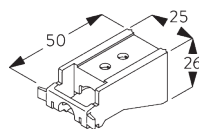
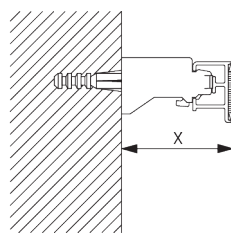


SG 3603

Träger

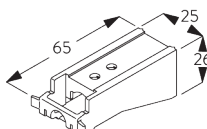
C. WANDMONTAGE

Träger SG 3655, SG 3660



SG 3655

Wandträger 50 mm

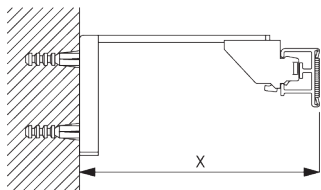


SG 3660

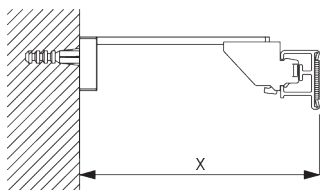
Wandträger 65 mm

Träger	X mm
SG 3655	58
SG 3660	73

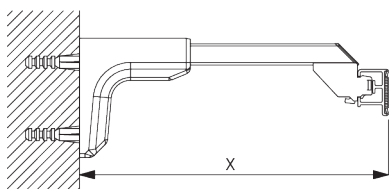
Smart Fix



Smart Fix SG 11200 - SG 11205 und Träger SG 3603:
Benötigt Schraube SG 10492 (M4x8).

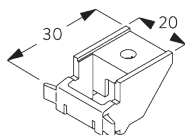


Square Smart Fix SG 11210 - SG 11215 und Träger SG 3603:
Benötigt Schraube SG 10492 (M4x8).



Universal Smart Fix 11154-11156 and Träger SG 3603:
Benötigt Schraube SG 10277 (M4x12).

Smart Fix	X mm
SG 11200 / SG 11210	80
SG 11201 / SG 11211	100
SG 11202 / SG 11212	120
SG 11203 / SG 11213	140
SG 11204 / SG 11214	170
SG 11205 / SG 11215	220
SG 11154	132-160
SG 11155	162-190
SG 11156	212-240



SG 3603

Träger



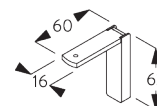
SG 10277

Linsenschraube M4x12



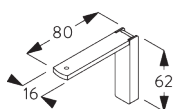
SG 10492

Linsenschraube M4x8



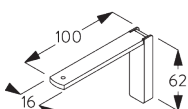
SG 11200

Smart Fix 60 mm



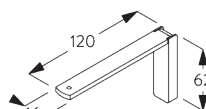
SG 11201

Smart Fix 80 mm



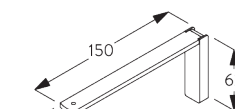
SG 11202

Smart Fix 100 mm



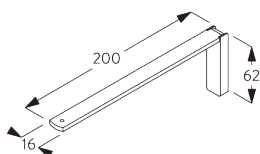
SG 11203

Smart Fix 120 mm



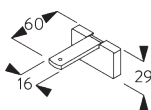
SG 11204

Smart Fix 150 mm



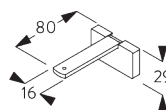
SG 11205

Smart Fix 200 mm



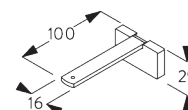
SG 11210

Square Smart Fix 60 mm



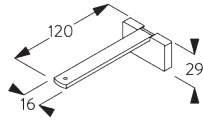
SG 11211

Square Smart Fix 80 mm

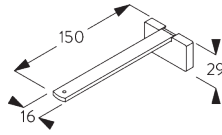


SG 11212

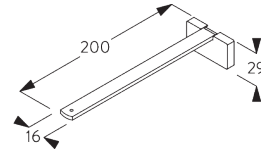
Square Smart Fix 100 mm



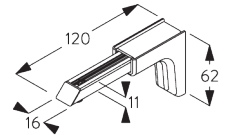
SG 11213
Square Smart Fix 120 mm



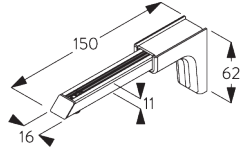
SG 11214
Square Smart Fix 150 mm



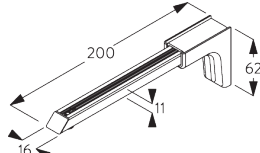
SG 11215
Square Smart Fix 200 mm



SG 11154
Universal Smart Fix 120 mm



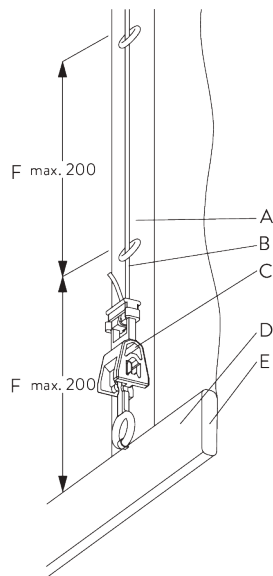
SG 11155
Universal Smart Fix 150 mm



SG 11156
Universal Smart Fix 200 mm

SYSTEMOPTIONEN

A. KONFEKTIONS- ARTEN



Typ A (Standard)

A: Band SG 2164 / SG 3074

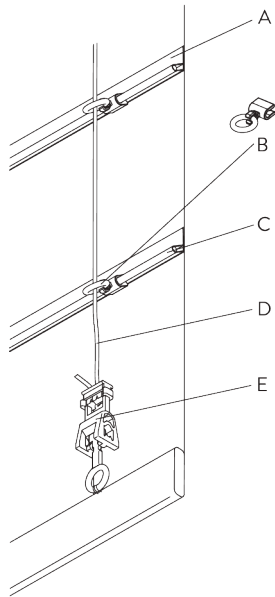
B: Band SG 2163

C: Kindersicherheit Hakenset SG 3164

D: Hohlraum

E: Beschwerung SG 2004

F: Kindersicherheit: Distanz max. 200 mm



Typ B (Querstab)

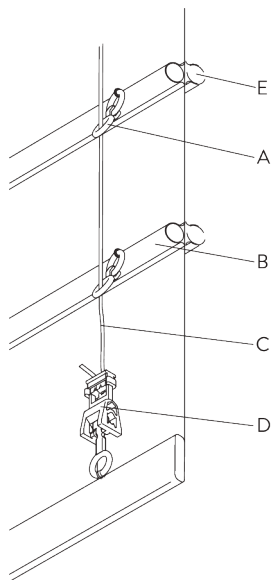
A: Hohlraum

B: Kindersicherungsöse SG 3069

C: Querstab SG 2135 / SG 2137

D: Band SG 2163

E: Kindersicherheit Hakenset SG 3164



Typ C (Querstab)

A: Kindersicherheit Oesenset SG 3161

B: Profil SG 2135 / SG 2137




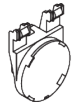



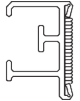
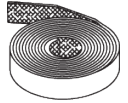
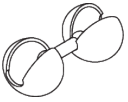
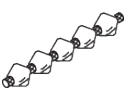
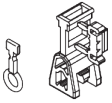
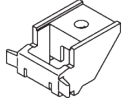
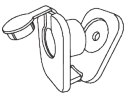
C: Band SG 2163

D: Kindersicherheit Hakenset SG 3164

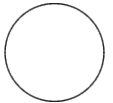
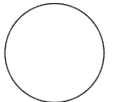
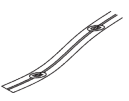
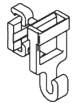

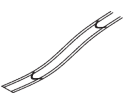
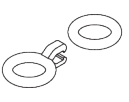

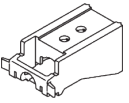
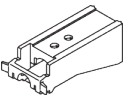

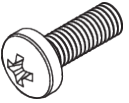

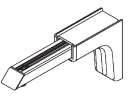
E: Option: Profil SG 2135 / SG 2137 raumseitig möglich

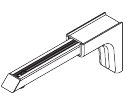
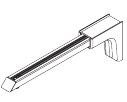
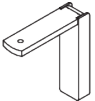
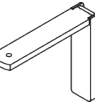
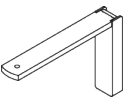
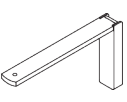
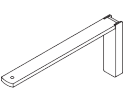
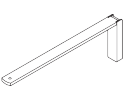
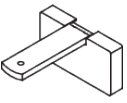
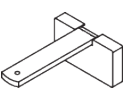
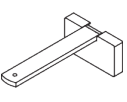
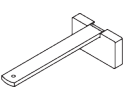
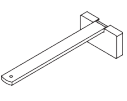
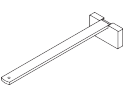
KOMPONENTEN

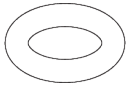
A. STANDARD KOMPONENTEN

	SG 2004 Beschwerung 20x7 mm
	SG 2049 Antrieb kombiniert
	SG 2059 Sicherung
	SG 2081 Aufrollelement komplett
	SG 2111 Welle
	SG 2163 Zugband
	SG 2179 Enddeckel
	SG 2211 Profil
	SG 2539 Flauschband
	SG 2865 Kettenverbinder ø 4.6 mm
	SG 2872 Kunststoffkuglkette weiss ø 4.6 mm
	SG 3164 Kindersicherheit Hakenset
	SG 3603 Träger
	SG 10731 Kindersicherheitsaltersset

B. OPTIONALE KOMPONENTEN

	SG 2135 Querstab Stahl ø 3 mm
	SG 2137 Querstab Fiberglas ø 4 mm
	SG 2164 Ringband
	SG 3055 Haken
	SG 3069 Kindersicherheitsöse
	SG 3074 Laschenband
	SG 3161 Kindersicherheit Oesenset
	SG 3340 Schnur/Kettengewicht
	SG 3655 Wandträger 50 mm
	SG 3660 Wandträger 65 mm
	SG 4845 Stahlkuglkette ø 4.5 mm
	SG 10277 Linsenschraube M4x12
	SG 10492 Linsenschraube M4x8
	SG 11154 Universal Smart Fix 120 mm

	SG 11155 Universal Smart Fix 150 mm
	SG 11156 Universal Smart Fix 200 mm
	SG 11200 Smart Fix 60 mm
	SG 11201 Smart Fix 80 mm
	SG 11202 Smart Fix 100 mm
	SG 11203 Smart Fix 120 mm
	SG 11204 Smart Fix 150 mm
	SG 11205 Smart Fix 200 mm
	SG 11210 Square Smart Fix 60 mm
	SG 11211 Square Smart Fix 80 mm
	SG 11212 Square Smart Fix 100 mm
	SG 11213 Square Smart Fix 120 mm
	SG 11214 Square Smart Fix 150 mm
	SG 11215 Square Smart Fix 200 mm



SG 11482

Ring
