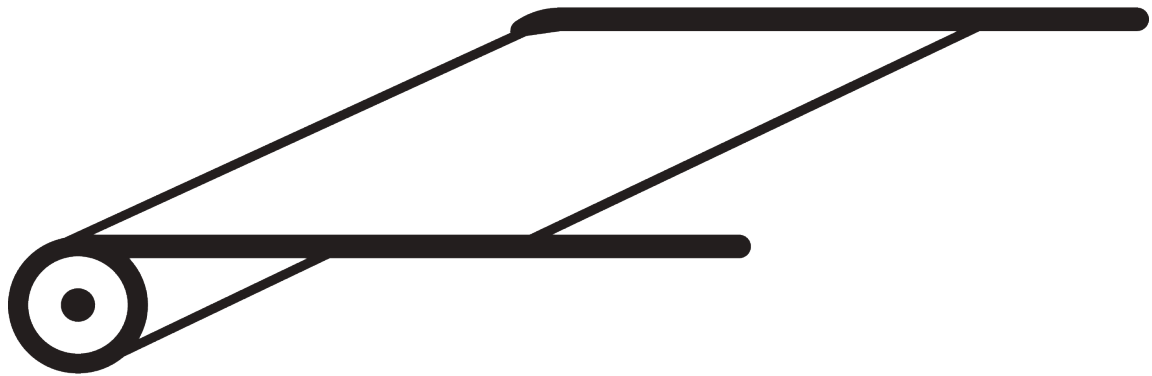


SKYLIGHT- SYSTEME



ALLGEMEINE HINWEISE

Masse / Gewicht

- Massangaben in mm ausser anderweitig angegeben.
- Max. kg bezieht sich auf Stoff inklusive Zubehör (Querstäbe, etc.).
- Paketbreite, wo zutreffend, hängt von Konfektionsart und Stoffbeschaffenheit ab.





Montage

- Montage nur durch Fachpersonal.
- Anzahl Träger und Montage- / Trägerpositionen sind abhängig von Montageuntergrund, Systemgewicht, Stoffkonfektion, Schrauben- / Dübeltyp sowie möglicher Hindernisse.
- Fachpersonal hat der Situation angemessene Schrauben / Dübel zu verwenden.
- Elektroinstallationen nur durch konzessionierte Unternehmen und gemäss Silent Gliss Anschlussplan durchführen.
- Platzverhältnis für Kabel und Stecker prüfen!

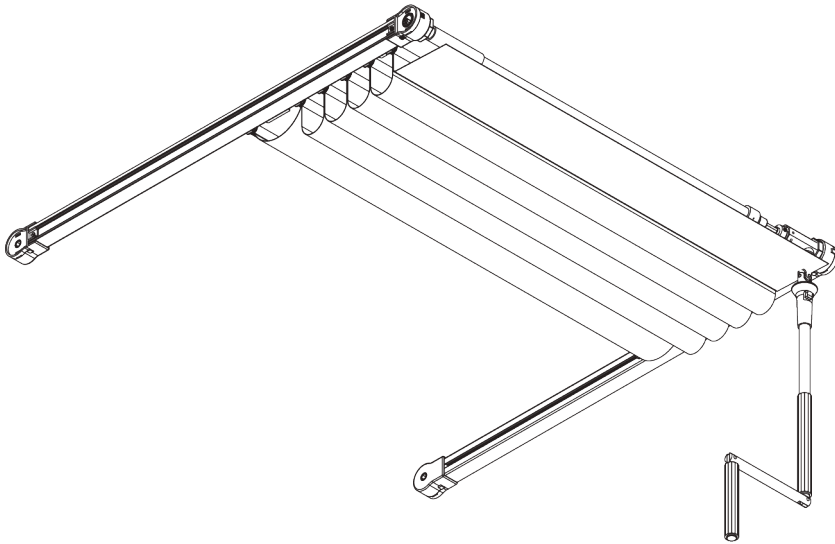
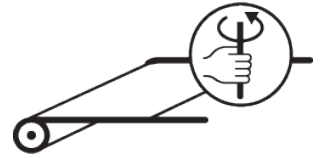
Kindersicherung

- Alle relevanten Silent Gliss Systeme entsprechen der Norm EN 13120.
- Norm EN 13120 muss von allen involvierten Parteien eingehalten werden.

PRODUKTGRUPPEN-ÜBERSICHT

<u>SEITE</u>	<u>SYSTEM</u>	<u>BEDIENUNG</u>	<u>ABMESSUNGEN</u>	← max. →	↑ max. ↓	kg _{max.}
5	SG 2190		S - M	2.5 m	6 m	15 kg
13	SG 2195		S - L	3 m	6 m	25 kg
23	SG 8600		M - L	4 m	6.5 m	
29	SG 8640		S - L	3 m	4.5 m	

SG 2190



PRODUKTINFORMATIONEN

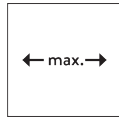
- **Bedienung:** Kurbel
- **Grösse:** S - M
- **Montage:** Aufmontage, Untermontage
- **Farben:** weiss RAL 9016 oder Aluminium farblos eloxiert, Sonderfarben möglich
- **Stoffe:** siehe Silent Gliss Stoffkollektion

Merkmale:

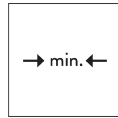
- Biegbar
- Auskragend
- Trapezform möglich
- Gekoppelte Systeme

SYSTEMSPEZIFIKATIONEN

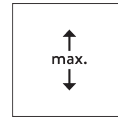
A. MASSE / GEWICHT



2.5 m
(plus 0,8 m pro Seite für
die Auskrägung)



60 cm



6 m



15 kg



15 m²

Max. System Grössen und Gewichte - Gerade Anlagen

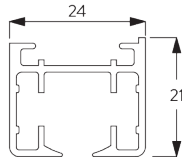
SG 2190		A (m)		B (m)		kg _{max.}	m ² _{max.}
		Type 1	Type 2/3	Type 1	Type 2/3		
		1.8	1.8	5	5	15	9
		0.9 / 0.9	0.9 / 0.9	5	5	15	9
		2	2	5	5	15	10
		1/1	1/1	5	5	15	10
		2.5	2.5	6	6	15	15
		1.5 / 1.5	1.5 / 1.5	6	6	15	18

Gebogene Anlagen

SG 2190		A (m)		B (m)		kg _{max.}	m ² _{max.}
		Type 1	Type 2/3	Type 1	Type 2/3		
		2	2	5	5	15	10
		1/1	1/1	5	5	15	10
		2	2	5	5	15	10
		1/1	1/1	4	4	15	8
		2	2	4	4	10	8
		1/1	1/1	4	4	10	8

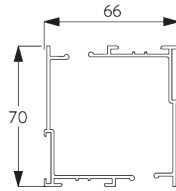
B. PROFIL

Profil- und Biegeinformationen



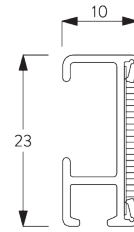
SG 2191

Profil



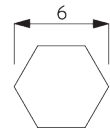
SG 2151

Profil



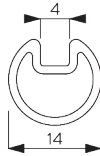
SG 2116

Velcroprofil



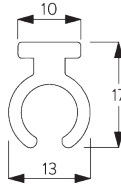
SG 2111

Welle



SG 2156

Welle



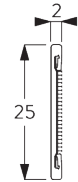
SG 2231

Profil



SG 2246

Profil



SG 2510

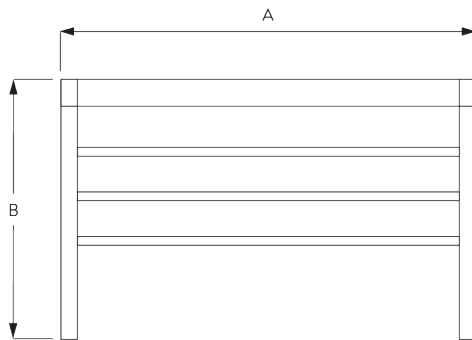
Velcroprofil



SG 2759

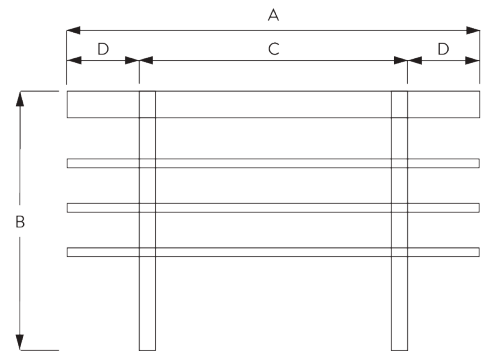
Profil

C. MASSAUFNAHME



A: Systembreite

B: Systemhöhe



A: Systembreite

B: Systemhöhe

C: Grundanlage

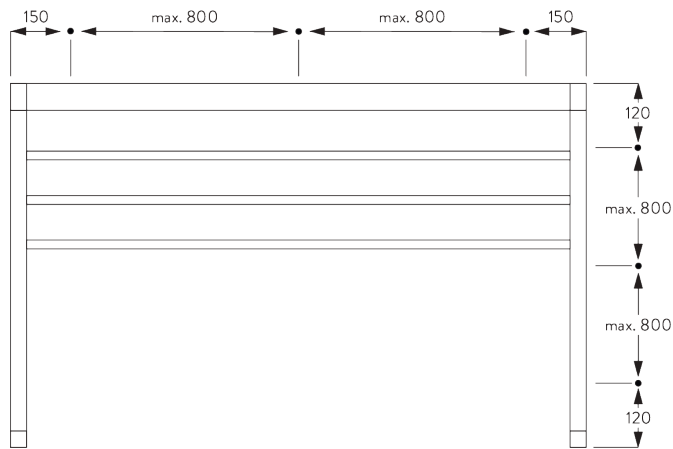
D: Auskrantung max. 80 cm

MONTAGE

A. MONTAGE- INFORMATIONEN

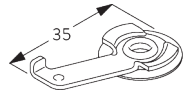
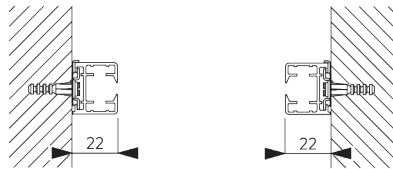
Detaillierte Montageinformationen siehe
Silent Gliss Website

Montagepunkte



B. MONTAGE IN DEN RAHMEN

Spanner SG 3825

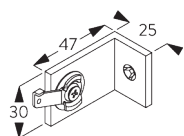
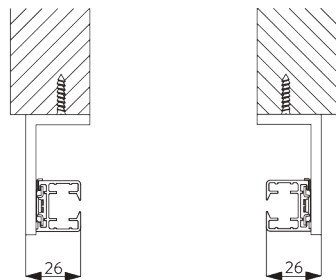


SG 3825

Spanner

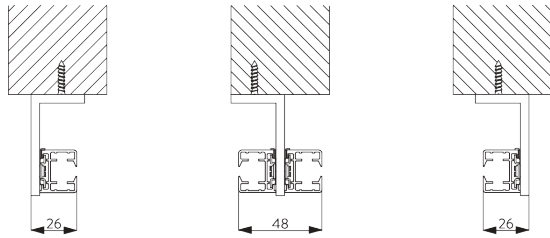
C. MONTAGE AUF DEN RAHMEN

Träger SG 3181 / SG 3182

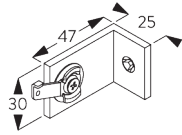


SG 3181

Träger mit 1 Spanner

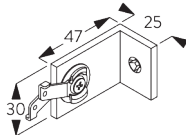


Gekoppelte Systeme



SG 3181

Träger mit 1 Spanner

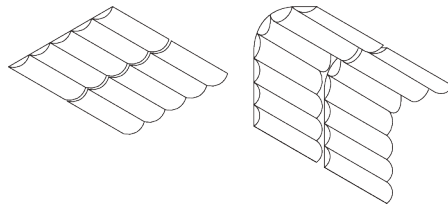


SG 3182

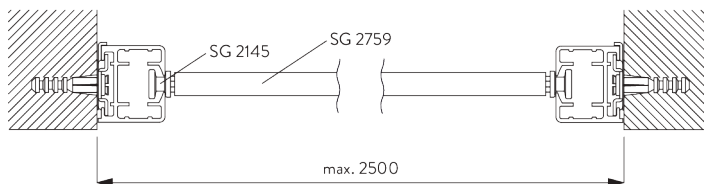
Träger mit 2 Spanner

SYSTEMOPTIONEN

A. ZWEI GEKOPPELTE SYSTEME

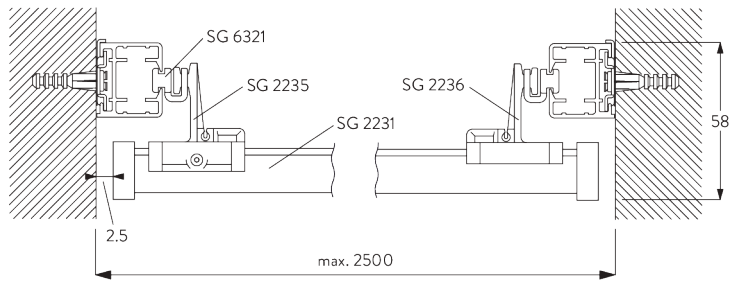


B. MONTAGE- OPTIONEN



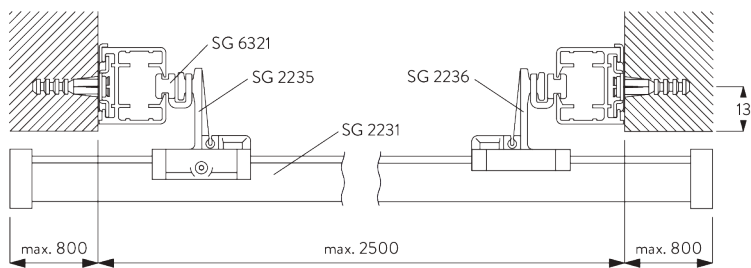
Typ 1

- SG 2145: Teleskop Gleiter
- SG 2759: Querstab



Typ 2 (Profile abgedeckt)

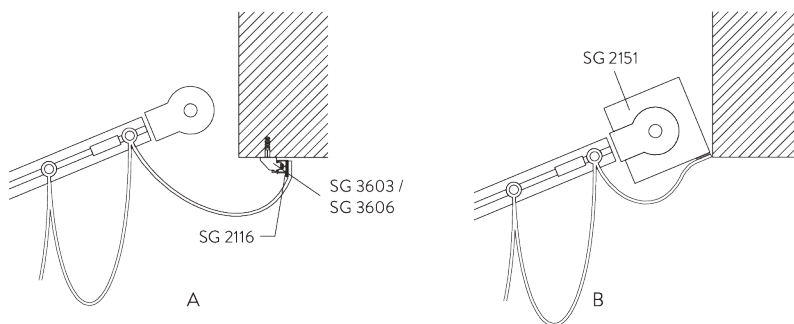
- SG 2231: Profil
- SG 2235: Gleiter mit Schraube
- SG 2236: Gleiter ohne Schraube
- SG 6321: Gleiter



Typ 3 (Auskragende Version)

- SG 2231: Profil
- SG 2235: Gleiter mit Schraube
- SG 2236: Gleiter ohne Schraube
- SG 6321: Gleiter

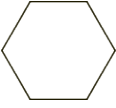
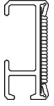
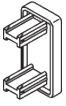
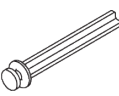

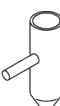
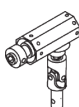
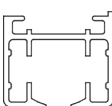
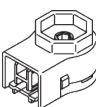
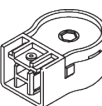
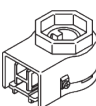
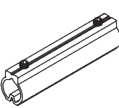
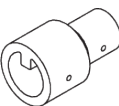
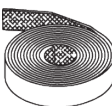
C. STOFF FIXIERUNG

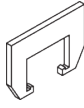
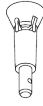

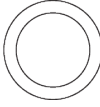
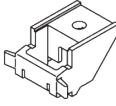

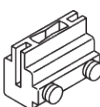
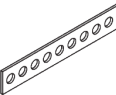




- A: Fixieren des Stoffes mit Profil SG 2116 (Standard)
 B: Fixieren des Stoffes direkt an Kopfprofilabdeckung


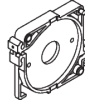
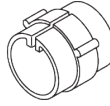
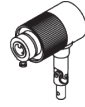


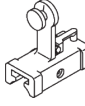
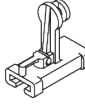
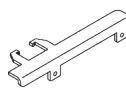
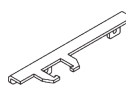
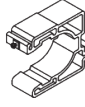
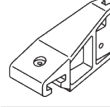

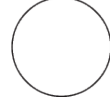
KOMPONENTEN

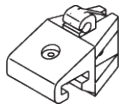
A. STANDARD KOMPONENTEN

	SG 2111 Welle
	SG 2116 Velcroprofil
	SG 2131 Enddeckel
	SG 2145 Gleiter
	SG 2156 Welle
	SG 2182 Hülse
	SG 2189 Kurbelgetriebe
	SG 2191 Profil
	SG 2192 Antrieb
	SG 2193 Umlenkung
	SG 2230 Antrieb
	SG 2242 Verbinder
	SG 2244 Verbinder
	SG 2539 Flaschband

	SG 2613 Verbinder
	SG 2754 Abnehmbare Kurbelhaube
	SG 2756 Handkurbel
	SG 2759 Profil
	SG 3603 Träger
	SG 3825 Spanner
	SG 5005 Bandverbinder
	SG 5130 Antriebsband
	SG 6086 Verschlussfeder
	SG 6321 Gleiter

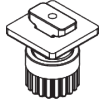
B. OPTIONALE KOMPONENTEN

	SG 2151 Profil
	SG 2152 Lagerschale
	SG 2153 Rolle
	SG 2176 Kurbelgetriebe
	SG 2181 Lager
	SG 2231 Profil
	SG 2235 Quergleiter
	SG 2236 Quergleiter
	SG 2237 Überzugwagen rechts
	SG 2238 Überzugwagen links
	SG 2239 Führung
	SG 2241 Halter
	SG 2243 Enddeckel
	SG 2246 Profil



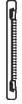
SG 2249

Halter



SG 2255

Bremse



SG 2510

Velcroprofil



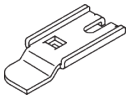
SG 2742

Kreuzgelenk



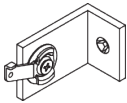
SG 3004

Spanner



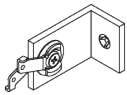
SG 3041

Träger



SG 3181

Träger mit 1 Spanner



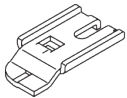
SG 3182

Träger mit 2 Spanner



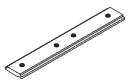
SG 3606

Clip



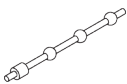
SG 3832

Träger



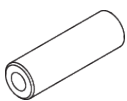
SG 5115

Profilverbinder



SG 6322

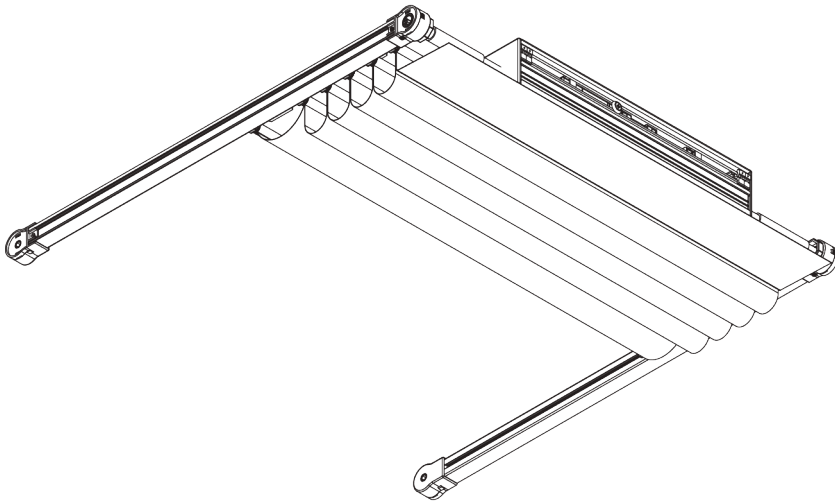
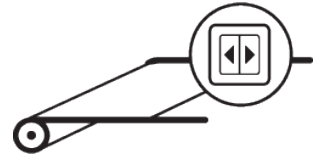
Abstandsschnur



SG 6796

Spannstift 4x12

SG 2195



PRODUKTINFORMATIONEN

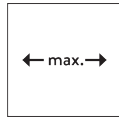
- **Bedienung:** Motor
- **Grösse:** S - L
- **Montage:** Aufmontage, Untermontage
- **Farben:** weiss RAL 9016 oder Aluminium farblos eloxiert, Sonderfarben möglich
- **Stoffe:** siehe Silent Gliss Stoffkollektion

Merkmale:

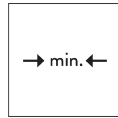
- Biegbar
- Auskragend
- Trapezform möglich
- Drei gekoppelte Systeme
- Vielfältige Steuerungsmöglichkeiten

SYSTEMSPEZIFIKATIONEN

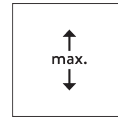
A. MASSE / GEWICHT



3 m
(plus 0,8 m pro Seite für
die Auskrangung)



60 cm



6 m



25 kg



18 m²

Max. System Grössen und Gewichte - Gerade Anlagen

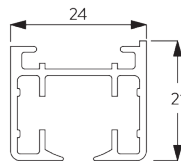
SG 2195	A (m)		B (m)		kg _{max.}	m ² _{max.}	
	Type 1	Type 2/3	Type 1	Type 2/3	Type 1/2/3	Type 1/2/3	
		2.5	3	6	6	18	18
		2 / 2	2 / 2	6	6	18	24
		1.2 / 1.2 / 1.2	1.2 / 1.2 / 1.2	5	5	18	18
 $\triangle \max. 45^\circ$		2.5	3	6	6	25	18
		2.5 / 2.5	2.5 / 2.5	6	6	25	30
		2 / 2 / 2	2 / 2 / 2	6	6	25	36
		2.5	3	6	6	25	18
		2.5 / 2.5	2.5 / 2.5	6	6	25	30
		2 / 2 / 2	2 / 2 / 2	6	6	25	36

Gebogene Anlagen

SG 2195	A (m)		B (m)		kg _{max}	m ²
	Type 1	Type 2/3	Type 1	Type 2/3	Type 1/2/3	Type 1/2/3
		2.5	2.5	6	6	18
	2 / 2	2 / 2	6	6	18	24
	1.2 / 1.2 / 1.2	1.2 / 1.2 / 1.2	6	6	18	21.6
	2.5	2.5	6	6	18	15
	1.5 / 1.5	1.5 / 1.5	5	5	18	15
	0.8 / 0.8 / 0.8	0.8 / 0.8 / 0.8	5	5	18	12
	2.5	2.5	4	4	15	10
	1.5 / 1.5	1.5 / 1.5	4	4	15	12
	0.8 / 0.8 / 0.8	0.8 / 0.8 / 0.8	3	3	15	7.2

B. PROFIL

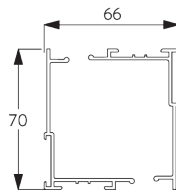
Profil- und Biegeinformationen



SG 2191

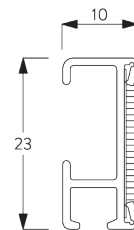
Profil

Radius: >25 cm



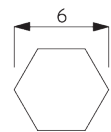
SG 2151

Profil



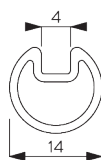
SG 2116

Velcroprofil



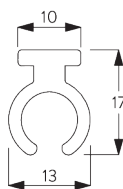
SG 2111

Welle



SG 2156

Welle



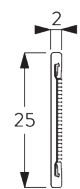
SG 2231

Profil



SG 2246

Profil



SG 2510

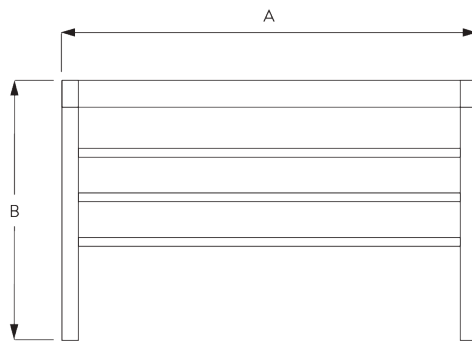
Velcroprofil



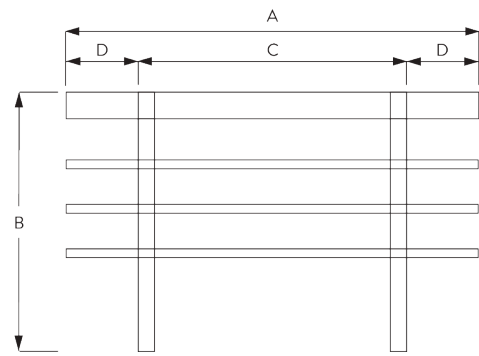
SG 2759

Profil

C. MASSAUFNAHME



A: Systembreite
B: Systemhöhe



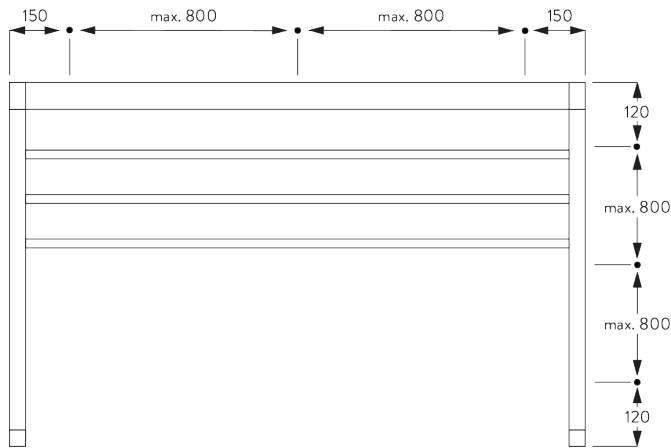
A: Systembreite
B: Systemhöhe
C: Grundanlage
D: Auskragung max. 80 cm

MONTAGE

A. MONTAGE- INFORMATIONEN

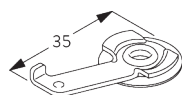
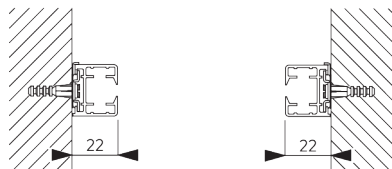
Detaillierte Montageinformationen siehe
Silent Gliss Website

Montagepunkte



B. MONTAGE IN DEN RAHMEN

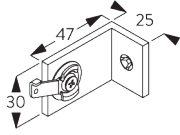
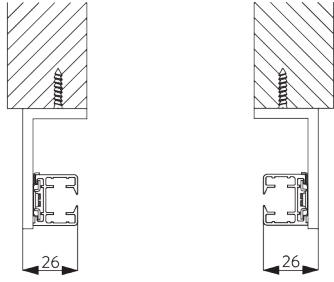
Spanner SG 3825



SG 3825
Spanner

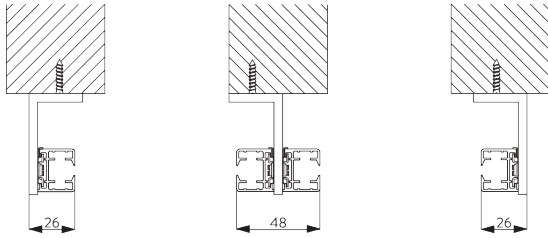
**C. MONTAGE AUF
DEN RAHMEN**

**Träger SG 3181 /
SG 3182**

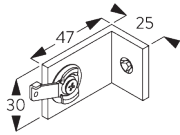


SG 3181

Träger mit 1 Spanner

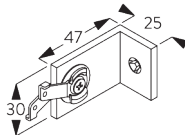


Gekoppelte Systeme



SG 3181

Träger mit 1 Spanner

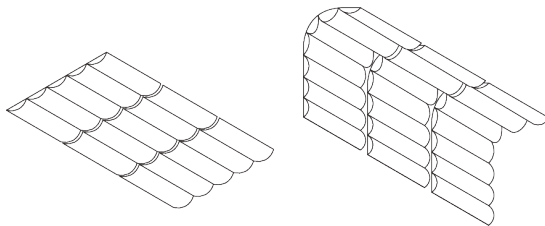


SG 3182

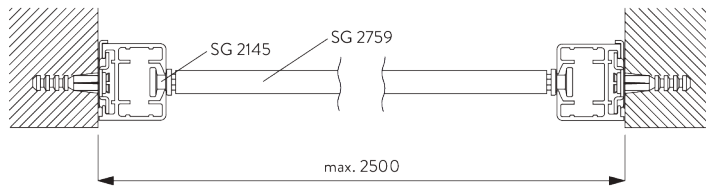
Träger mit 2 Spanner

SYSTEMOPTIONEN

**A. ZWEI ODER DREI
GEKOPPELTE
SYSTEME**

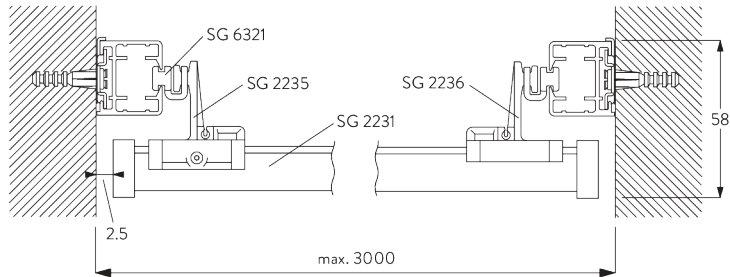


B. MONTAGE- OPTIONEN



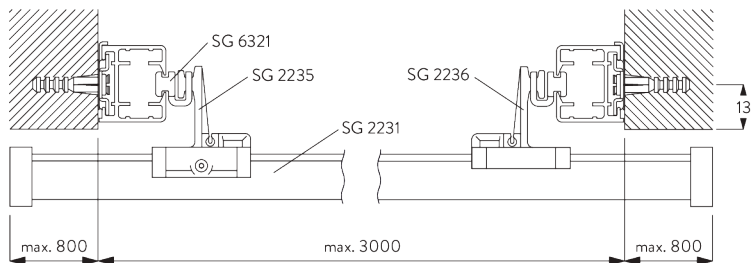
Typ 1

- SG 2145: Teleskop Gleiter
- SG 2759: Querstab



Typ 2 (Profile abgedeckt)

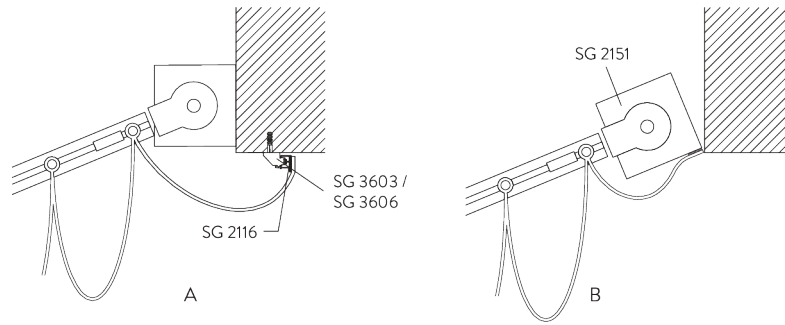
- SG 2231: Profil
- SG 2235: Gleiter mit Schraube
- SG 2236: Gleiter ohne Schraube
- SG 6321: Gleiter



Typ 3 (Ausragende Version)

- SG 2231: Profil
- SG 2235: Gleiter mit Schraube
- SG 2236: Gleiter ohne Schraube
- SG 6321: Gleiter

C. STOFF FIXIERUNG



A: Fixieren des Stoffes mit Profil SG 2116 (Standard)
 B: Fixieren des Stoffes direkt an Kopfprofilabdeckung

MOTOREN UND BEDIENUNGSARTEN

A. MOTOREN-MERKMALE

Motor	SG 2160
Motoreigenschaften	
Mechanischer Endstopp	•
Mechanischer Umdrehungszähler (Umdrehungszahl begrenzt)	•
Geräuschloser Stopp	•
IP Klasse	IP 44
Steuerungsmöglichkeiten	
Netzstrom	•
SG Control L (externer Funkempfänger erforderlich)	•
Geeignet für alle gängigen Hausautomationssysteme (mit passender Schnittstelle)	•

B. MOTOREN-SPEZIFIKATIONEN

Motor	Spannung	Stromstärke	Frequenz	Drehzahl
SG 2160	230 V AC	0.5 A	50 Hz	26 U/Min

Siehe Website für Schaltschema.

C. BEDIENUNGS-ARTEN

Siehe Katalog "Steuerungen" für mehr Details.

Wandschalter



Bedienbar mit drahtgebundenem Wandschalter.

SG Control L



Verschiedene Funkfernsteuerungen erhältlich.
Ein externer Empfänger wird benötigt.



Silent Gliss Move App.

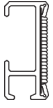
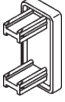
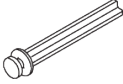

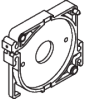
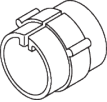


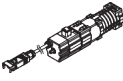
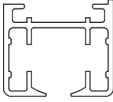
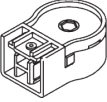
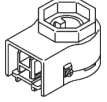
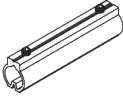
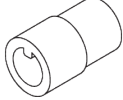
D. SCHALTSCHHEMA

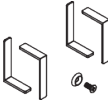
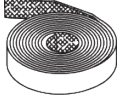
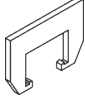
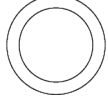
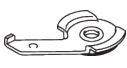
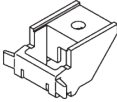

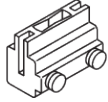
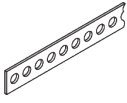


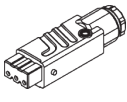


Siehe Silent Gliss Website.


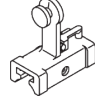
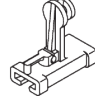
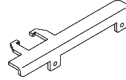
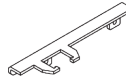
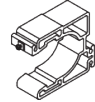
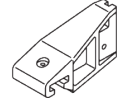

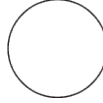

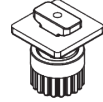

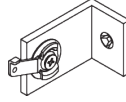
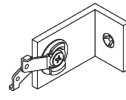
KOMPONENTEN

A. STANDARD KOMPONENTEN

	SG 2116 Velcroprofil
	SG 2131 Enddeckel
	SG 2145 Gleiter
	SG 2151 Profil
	SG 2152 Lagerschale
	SG 2153 Rolle
	SG 2154 Deckel
	SG 2156 Welle
	SG 2160 Motor 230V AC, JA 06/26 soft
	SG 2191 Profil
	SG 2193 Umlenkung
	SG 2230 Antrieb
	SG 2242 Verbinder
	SG 2245 Verbinder

	SG 2247 Set Elero Motor 230 V
	SG 2539 Flauschband
	SG 2613 Verbinder
	SG 2759 Profil
	SG 3004 Spanner
	SG 3603 Träger
	SG 3825 Spanner
	SG 5005 Bandverbinder
	SG 5130 Antriebsband
	SG 6086 Verschlussfeder
	SG 6321 Gleiter
	SG 9917 Hirschmann Kupplung STAK 3 N

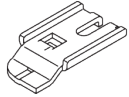
B. OPTIONALE KOMPONENTEN

	SG 2231 Profil
	SG 2235 Quergleiter
	SG 2236 Quergleiter
	SG 2237 Überzugwagen rechts
	SG 2238 Überzugwagen links
	SG 2239 Führung
	SG 2241 Halter
	SG 2243 Enddeckel
	SG 2246 Profil
	SG 2249 Halter
	SG 2255 Bremse
	SG 2510 Velcroprofil
	SG 3181 Träger mit 1 Spanner
	SG 3182 Träger mit 2 Spanner



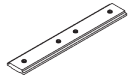
SG 3606

Clip



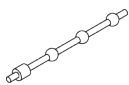
SG 3832

Träger



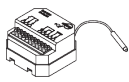
SG 5115

Profilverbinder



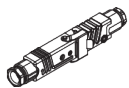
SG 6322

Abstandsschnur



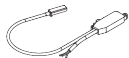
SG 9068

Funkempfänger Revio P



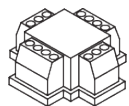
SG 9916

Hirschmann Kupplungsset



SG 9945

Funkempfänger 1 Kanal 230V



SG 9959

Trennrelais



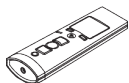
SG 10300

Funkhandsender 1-Kanal



SG 10302

Funkhandsender 5+1-Kanal



SG 10303

Funkhandsender 10+2+1-Kanal



SG 10804

Funkhandsender 15+5+1 Kanal



SG 11480

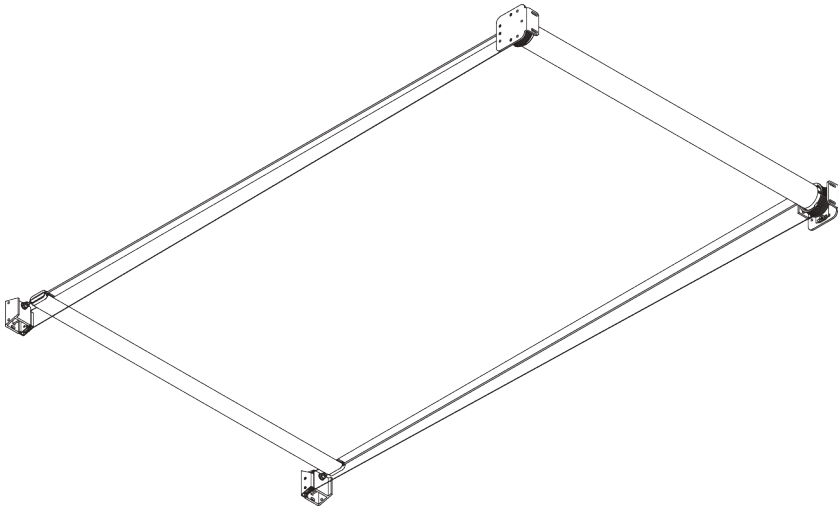
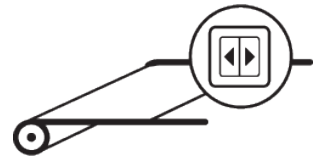
Funkwandsender 1-Kanal



SG 11490

Funkwandsender 5+1-Kanal

SG 8600



PRODUKTINFORMATIONEN

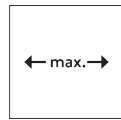
- **Bedienung:** Motor
- **Grösse:** M - L
- **Montage:** Aufmontage, Untermontage
- **Farben:** weiss RAL 9016, Sonderfarben möglich
- **Stoffe:** siehe Silent Gliss Stoffkollektion

Merkmale:

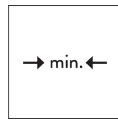
- Gegenzuganlage
- Vielfältige Steuerungsmöglichkeiten
- 360° einsetzbar

SYSTEMSPEZIFIKATIONEN

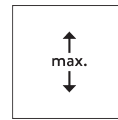
A. MASSE / GEWICHT



4 m



M: 87 cm
L: 108 cm



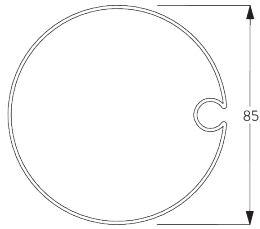
M: 3 m
L: 6.5 m



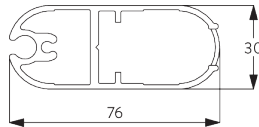
18 m²

B. PROFIL

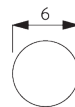
Profilinformationen



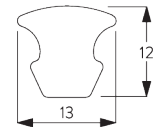
SG 8601
Rohr ø 85 mm



SG 8602
Profil

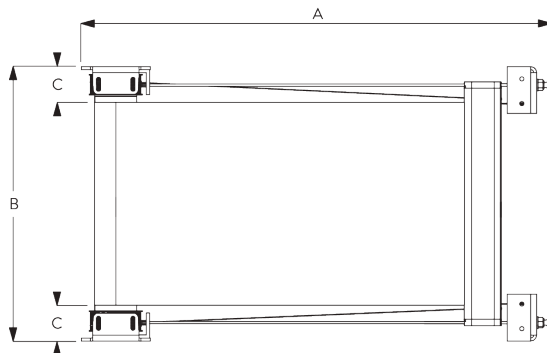


SG 8618
Stoffkeder ø 6 mm



SG 8626
Abdeckstreifen

C. MASSAUFNAHME



A: Systemlänge
B: Systembreite
C: Lichtspalt: 75 mm

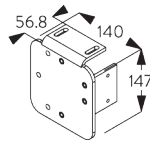
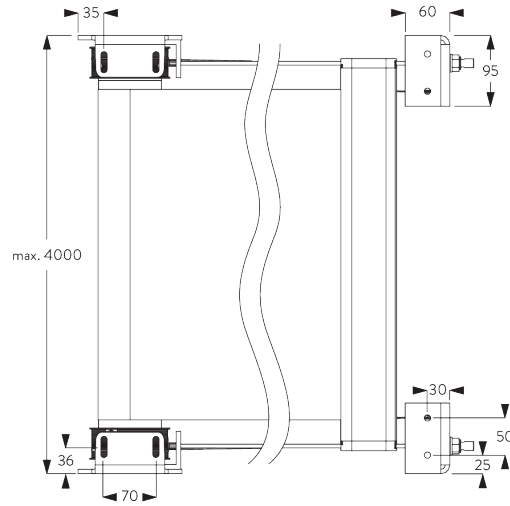
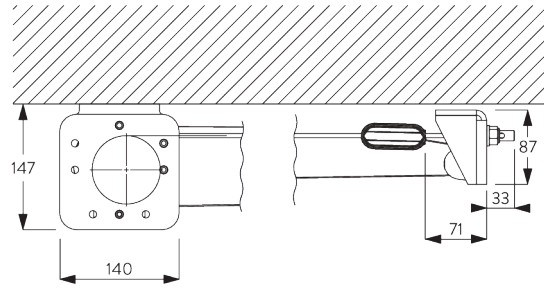
Zugkraft pro Träger: ca. 100 kg

MONTAGE

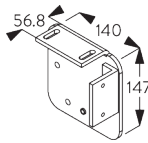
A. MONTAGE- INFORMATIONEN

Detaillierte Montageinformationen siehe
Silent Gliss Website

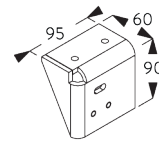
B. AUFMONTAGE



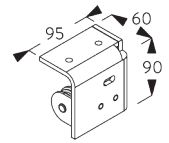
SG 8606
Rollenträger Decke links



SG 8607
Rollenträger Decke rechts

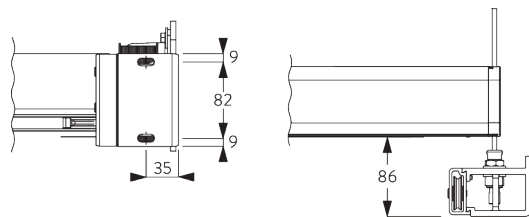
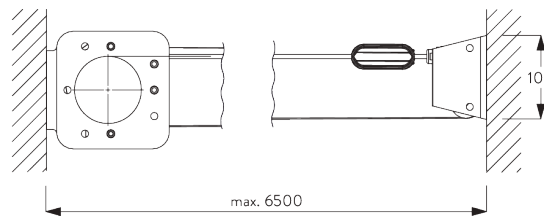


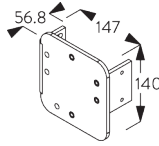
SG 8608
Umlenkung Decke links



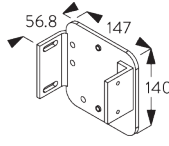
SG 8609
Umlenkung Decke rechts

C. UNTERMONTAGE

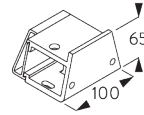




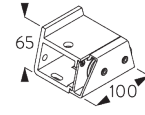
SG 8611
Rollenträger Wand links



SG 8612
Rollenträger Wand rechts



SG 8621
Umlenkung Seite/Rückwand links



SG 8622
Umlenkung Seite/Rückwand rechts

MOTOREN UND BETRIEBSARTEN

A. MOTOREN- MERKMALE

Motor	SG 8605
Motoreigenschaften	
Mechanischer Endstopp	•
Mechanischer Umdrehungszähler (Umdrehungszahl begrenzt)	•
IP Klasse	IP 44
Steuerungsmöglichkeiten	
Netzstrom	•
SG Control L (externer Funkempfänger erforderlich)	•
Geeignet für alle gängigen Hausautomationssysteme (mit passender Schnittstelle)	•

B. MOTOREN- SPEZIFIKATIONEN

Motor	Spannung	Stromstärke	Frequenz	Drehzahl
SG 8605	230 V AC	0.65 A	50 Hz	17 U/Min

Siehe Website für
Schaltschema.

C. BETRIEBS- ARTEN

Siehe Katalog "Steuerungen" für mehr Details.

Wandschalter



Bedienbar mit drahtgebundenem Wandschalter.

SG Control L



Verschiedene Funkfernsteuerungen erhältlich.
Ein externer Empfänger wird benötigt.



Silent Gliss Move App.

D. SCHALTSHEMA



Siehe Silent Gliss Website.

KOMPONENTEN

A. STANDARD KOMPONENTEN



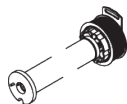
SG 8601

Rohr ø 85 mm



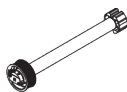
SG 8602

Profil



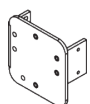
SG 8604

Feder lang



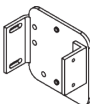
SG 8605

Motor 230V AC



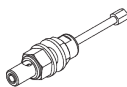
SG 8611

Rollenträger Wand links



SG 8612

Rollenträger Wand rechts



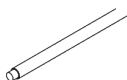
SG 8616

Spannseil Set



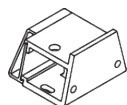
SG 8618

Stoffkeder ø 6 mm



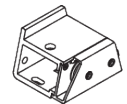
SG 8619

Zuglitze ø 1.5 mm



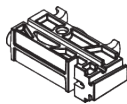
SG 8621

Umlenkung Seite/Rückwand links



SG 8622

Umlenkung Seite/Rückwand rechts



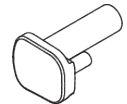
SG 8623

Beschwerungshalter



SG 8624

Enddeckel



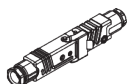
SG 8625

Stoffsicherung



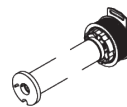
SG 8626

Abdeckstreifen



SG 9916

Hirschmann Kupplungsset



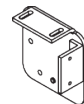
SG 8603

Feder kurz



SG 8606

Rollenträger Decke links



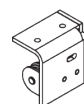
SG 8607

Rollenträger Decke rechts



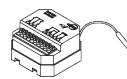
SG 8608

Umlenkung Decke links



SG 8609

Umlenkung Decke rechts



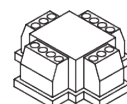
SG 9068

Funkempfänger Revio P



SG 9945

Funkempfänger 1 Kanal 230V



SG 9959

Trennrelais



SG 10300

Funkhandsender 1-Kanal



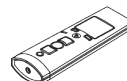
SG 10302

Funkhandsender 5+1-Kanal



SG 10303

Funkhandsender 10+2+1-Kanal



SG 10804

Funkhandsender 15+5+1 Kanal



SG 11480

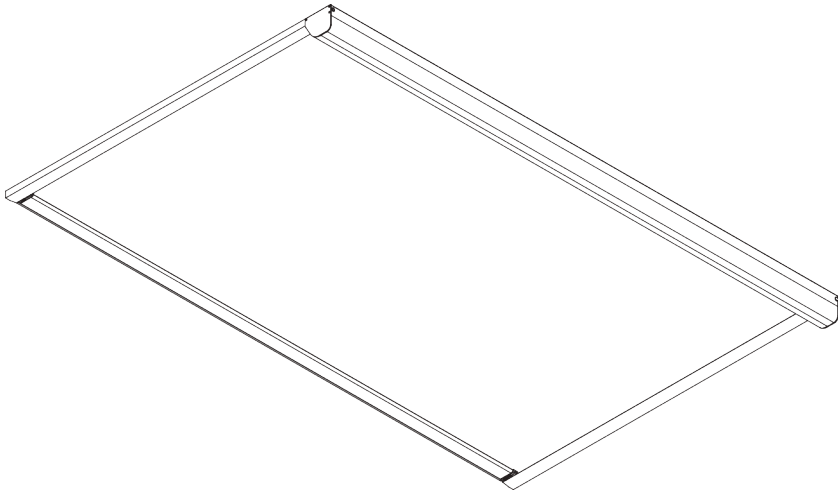
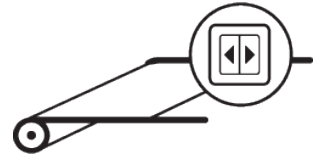
Funkwandsender 1-Kanal



SG 11490

Funkwandsender 5+1-Kanal

SG 8640



PRODUKTINFORMATIONEN

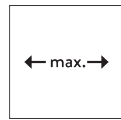
- **Bedienung:** Motor
- **Grösse:** S - L
- **Montage:** Aufmontage, Untermontage, Nischenmontage
- **Farben:** weiss RAL 9016, Sonderfarben möglich
- **Stoffe:** siehe Silent Gliss Stoffkollektion

Merkmale:

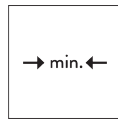
- Gegenzuganlage
- Vielfältige Steuerungsmöglichkeiten
- 360° einsetzbar
- ZIP Technologie
- Verdunkelung mit ausgewählten Stoffen

SYSTEMSPEZIFIKATIONEN

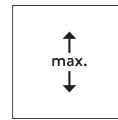
A. MASSE / GEWICHT



3 m



65 cm



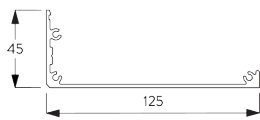
Kassette S / M: 3 m
Kassette L: 4.5 m



Kassette S / M: 9 m²
Kassette L:
13 m² / 11 m²

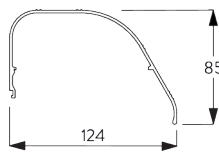
B. PROFIL

Profilinformationen



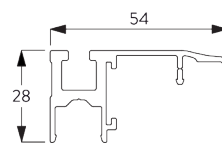
SG 8641

Box S / M 105x125 mm



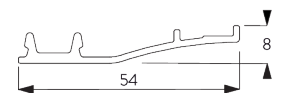
SG 8642

Box Deckel S / M 105x125 mm



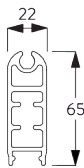
SG 8643

Seitenführungsgehäuse
Untermontage



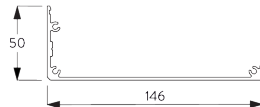
SG 8644

Seitenführungsabdeckung



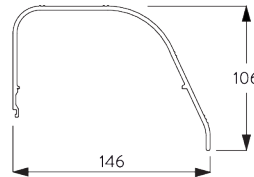
SG 8645

Beschwerung



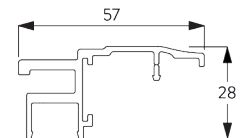
SG 8661

Box gross 126x146 mm



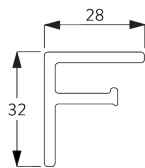
SG 8662

Box Abdeckung gross 126x146 mm



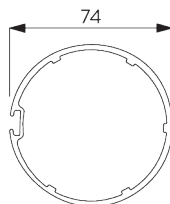
SG 8663

Seitenführungsgehäuse
Untermontage



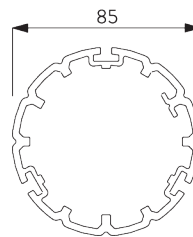
SG 8664

Schiene Seitenführung
Nischenmontage



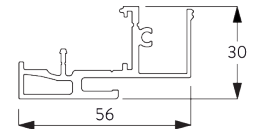
SG 8665

Profil ø 74 mm



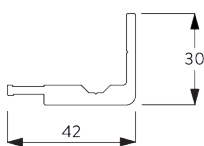
SG 8666

Profil gross ø 85 mm



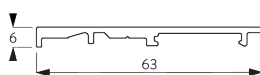
SG 8672

Seitenführungsgehäuse



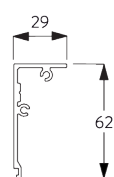
SG 8673

Verdecktes
Seitenführungsprofil



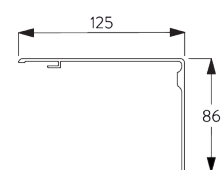
SG 8674

Verdeckte
Seitenführungsabdeckung



SG 8677

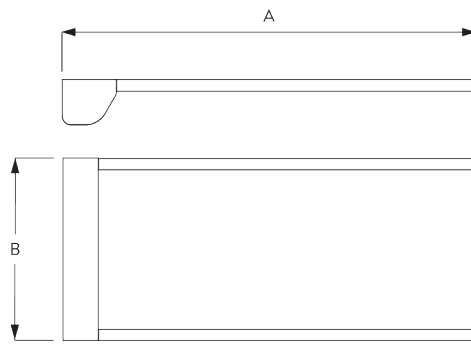
Verdeckter Box Deckel
105x125 mm



SG 8678

Verdeckter Box Deckel
105x125 mm

C. MASSAUFNAHME



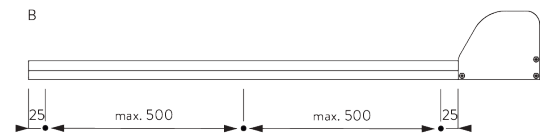
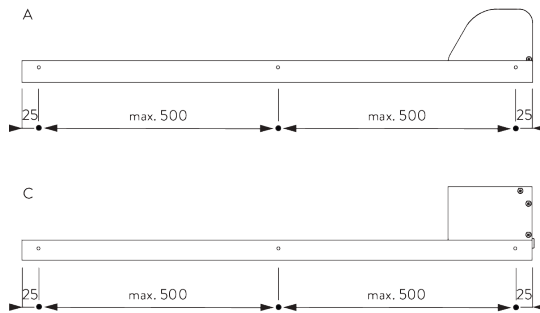
A: Systemlänge
B: Systembreite

MONTAGE

A. MONTAGE- INFORMATIONEN

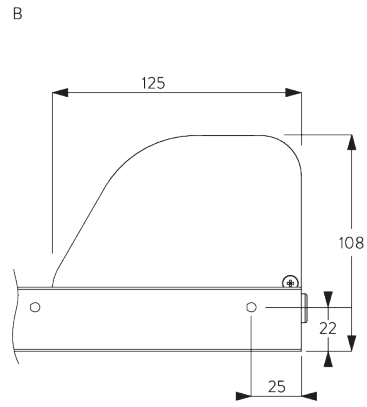
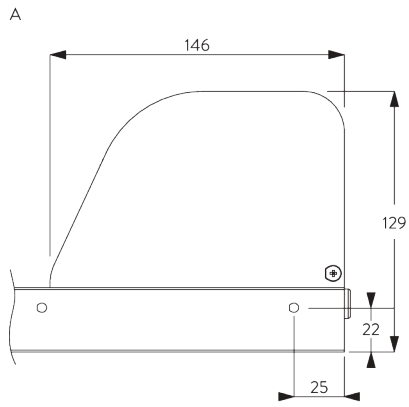
Detaillierte Montageinformationen siehe
Silent Gliss Website

Montagepunkte



A: Untermontage
B: Aufmontage
C: Nischenmontage

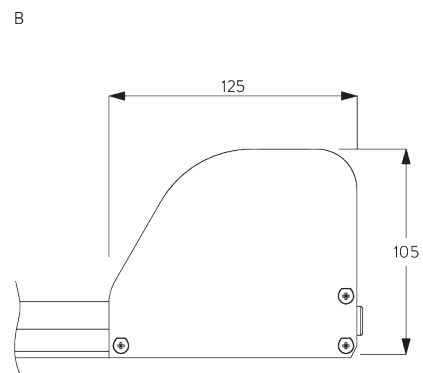
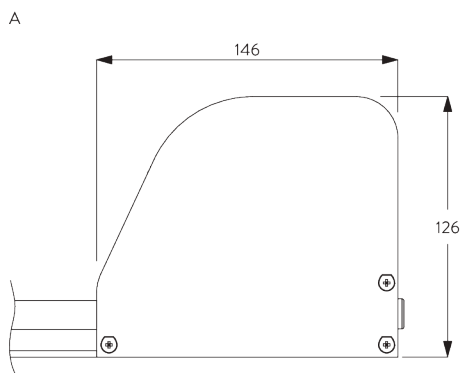
Abmessungen Kassette



Untermontage

A: Kassette L

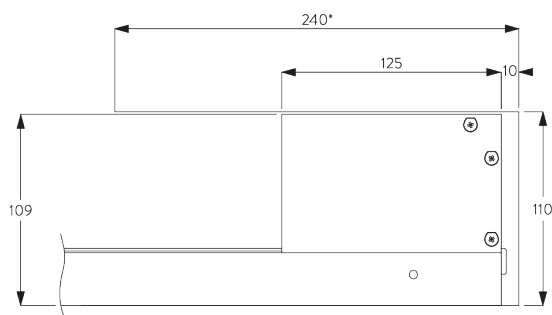
B: Kassette S / M



Aufmontage

A: Kassette L

B: Kassette S / M

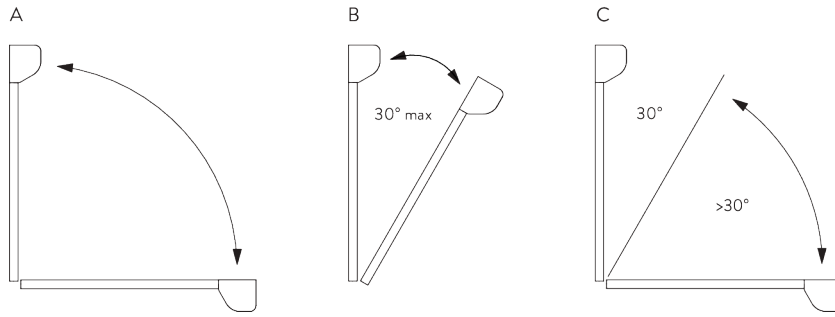


Nischenmontage

Kassette Nischenmontage

*erforderliche Tiefe der Nische / Platzbedarf Kassette inkl. Beschwerungsprofil!

Einsatzbereiche



A: **Kassette S / M:**

Breite max. 3 m x Höhe max. 3 m /
Fläche max. 9 m² (Neigung 0° bis 90°)

B: **Kassette L:**

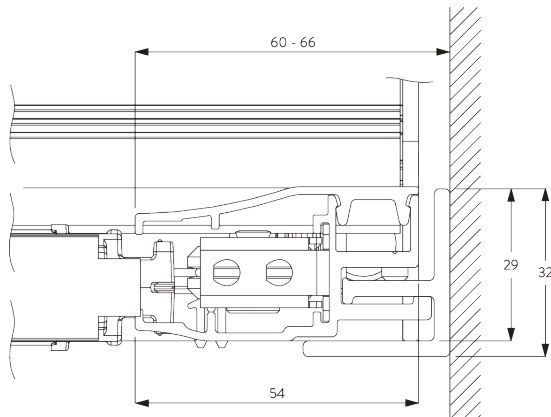
Breite max. 3 m x Höhe max. 4.5 m /
Fläche max. 13 m² (Neigung 0° bis 30°)

C: **Kassette L:**

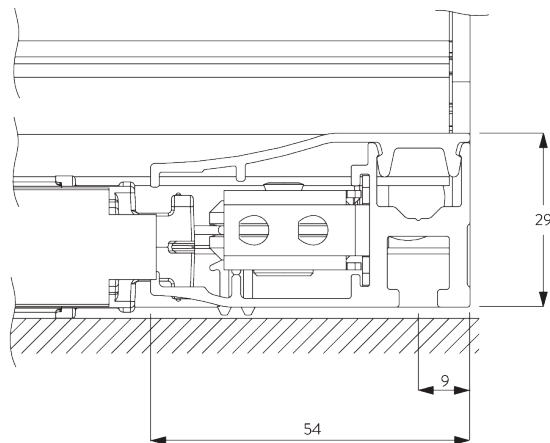
Breite max. 2.5 m x Höhe max. 4.5 m /
Fläche max. 11 m² (Neigung 30° bis 90°)

Nischenmontage: Breite max. 3 m x Höhe max. 3 m für alle
Neigungswinkel.

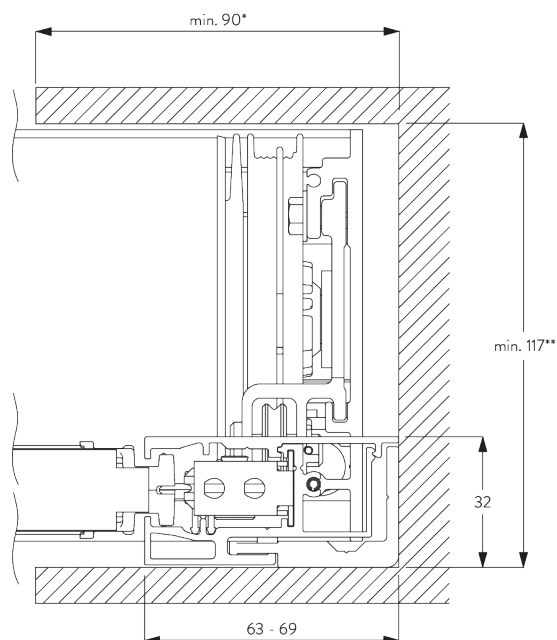
B. UNTERMONTAGE



C. AUFMONTAGE



D. NISCHEN- MONTAGE



*Nischentiefe erforderlich, um die Enddeckel des Beschwerungsprofils vollständig zu verdecken

**min. 125 mm bei Verwendung eines Kopfprofils

MOTOREN UND BEDIENUNGSARTEN

A. MOTOREN- MERKMALE

Motor	SG 8657 / SG 8658
Motoreigenschaften	
Soft-Start / Stop	●
Elektronische Endposition	●
Elektronischer Umdrehungszähler (Umdrehungszahl unbegrenzt)	●
Anschlusskabel an Motor ansteckbar	●
IP Klasse	IP 30
Steuerungsmöglichkeiten	
Netzstrom	●
SG Control L (externer Funkempfänger erforderlich)	●
Geeignet für alle gängigen Hausautomationssysteme (mit passender Schnittstelle)	●

B. MOTOREN- SPEZIFIKATIONEN

Motor	Spannung	Stromstärke	Frequenz	Drehzahl
SG 8657 / SG 8658	100-240 V AC	0.8 A	50 / 60 Hz	12 U/Min

Siehe Website für
Schaltschema.

C. BEDIENUNGS- ARTEN

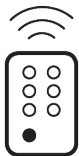
Siehe Katalog "Steuerungen" für mehr Details.

Wandschalter



Bedienbar mit drahtgebundenem Wandschalter.

SG Control L



Verschiedene Funkfernsteuerungen erhältlich.
Ein externer Empfänger wird benötigt.



Silent Gliss Move App.

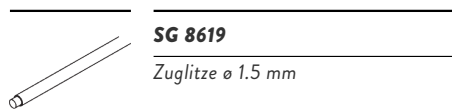
D. SCHALTSCHEMA



Siehe Silent Gliss Website.

KOMPONENTEN

A. STANDARD KOMPONENTEN



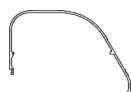
SG 8619

Zuglitze ø 1.5 mm



SG 8641

Box S / M 105x125 mm



SG 8642

Box Deckel S / M 105x125 mm



SG 8643

Seitenführungsgehäuse
Untermontage



SG 8644

Seitenführungsabdeckung



SG 8645

Beschwerung



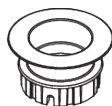
SG 8646

Kaberspule links



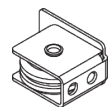
SG 8647

Kaberspule rechts



SG 8648

Rohradapter



SG 8649

Rolle



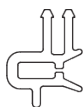
SG 8656

Feder



SG 8657

Motor Kit



SG 8659

Zip Profil



SG 8665

Profil ø 74 mm



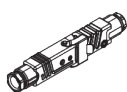
SG 8667

Endabdeckung links S / M 105x125
mm



SG 8668

Endabdeckung rechts S / M 105x125
mm



SG 9916

Hirschmann Kupplungsset



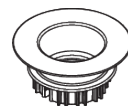
SG 8651

Kaberspule links gross



SG 8652

Kaberspule rechts gross



SG 8653

Rohradapter gross



SG 8658

Motor Kit L



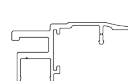
SG 8661

Box gross 126x146 mm



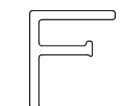
SG 8662

Box Abdeckung gross 126x146 mm



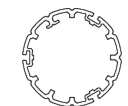
SG 8663

Seitenführungsgehäuse
Untermontage



SG 8664

Schiene Seitenführung
Nischenmontage



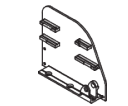
SG 8666

Profil gross ø 85 mm



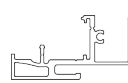
SG 8669

Endabdeckung links gross 126x146
mm



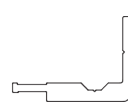
SG 8671

Endabdeckung rechts gross 126x146
mm



SG 8672

Seitenführungsgehäuse



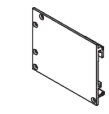
SG 8673

Verdecktes Seitenführungsprofil



SG 8674

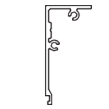
Verdeckte Seitenführungsabdeckung

**SG 8675**

Verdeckte Endabdeckung links
105x125 mm

**SG 8676**

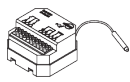
Verdeckte Endabdeckung rechts
105x125 mm

**SG 8677**

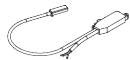
Verdeckter Box Deckel 105x125 mm

**SG 8678**

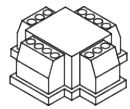
Verdeckter Box Deckel 105x125 mm

**SG 9068**

Funkempfänger Revio P

**SG 9945**

Funkempfänger 1 Kanal 230V

**SG 9959**

Trennrelais

**SG 10300**

Funkhandsender 1-Kanal

**SG 10302**

Funkhandsender 5+1-Kanal

**SG 10303**

Funkhandsender 10+2+1-Kanal

**SG 10804**

Funkhandsender 15+5+1 Kanal

**SG 11480**

Funkwandsender 1-Kanal

**SG 11490**

Funkwandsender 5+1-Kanal

The Architects of Silence

Silent Gliss ist der weltweit führende Gesamtanbieter für hochwertigen innenliegenden Sicht- und Sonnenschutz. Mit modernster Technologie und unermüdlichem Präzisionsstreben werden in der Schweiz seit 1952 Beschattungssysteme entwickelt, die so lautlos und leichtgängig sind wie keine anderen auf der Welt.

Angetrieben von Kundenbedürfnissen bieten wir funktionelle und wartungsfreie Produkte nach Mass. Fachkundige technische Beratung im Wohn- und Objektbereich sowie Installations- und Supportdienstleistungen runden das Angebot ab. Silent Gliss steht für innovative, nachhaltige und komfortable Lösungen nach Mass, aussergewöhnliches Design und erstklassige Qualität.

Silent Gliss GmbH

Rheinauenstraße 8
D - 79415 Bad Bellingen
T +49 (0) 7635 761 92 10
F +49 (0) 7635 761 92 11
info@silentgliss.de

Belgradplatz 5 / Office 3
A - 1100 Wien
T +43 (0) 1 615 02 73
F +43 (0) 1 615 02 73 88
info@silentgliss.at

www.silentgliss.de

www.silentgliss.at