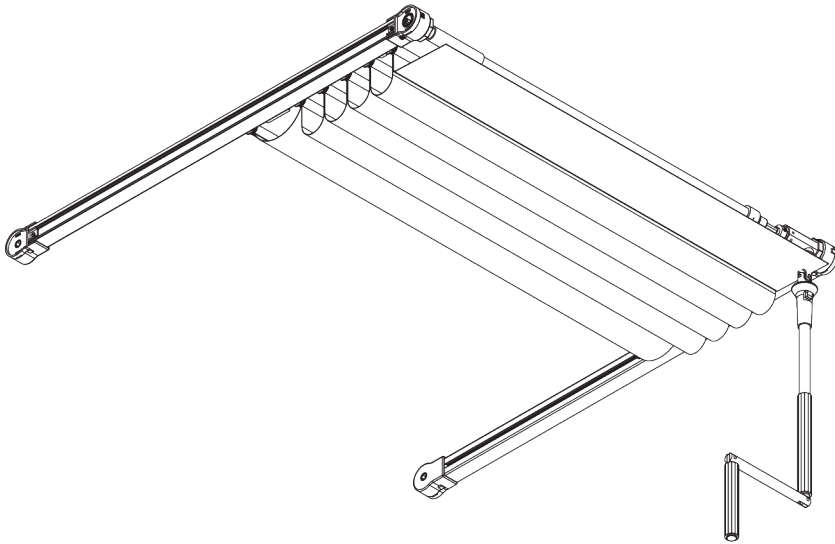
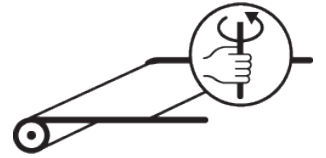


# SG 2190

---



## PRODUKTINFORMATIONEN

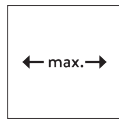
- **Bedienung:** Kurbel
- **Grösse:** S - M
- **Montage:** Aufmontage, Untermontage
- **Farben:** weiss RAL 9016 oder Aluminium farblos eloxiert, Sonderfarben möglich
- **Stoffe:** siehe Silent Gliss Stoffkollektion

### **Merkmale:**

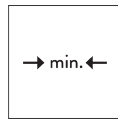
- Biegbar
- Auskragend
- Trapezform möglich
- Gekoppelte Systeme

# SYSTEMSPEZIFIKATIONEN

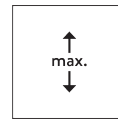
## A. MASSE / GEWICHT



2.5 m  
(plus 0,8 m pro Seite für  
die Auskrägung)



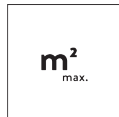
60 cm



6 m



15 kg



15 m<sup>2</sup>

## Max. System Grössen und Gewichte - Gerade Anlagen

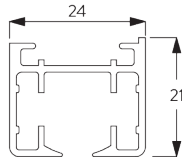
SG 2190		A (m)		B (m)		kg <sub>max.</sub>	m <sup>2</sup> <sub>max.</sub>
		Type 1	Type 2/3	Type 1	Type 2/3		
		1.8	1.8	5	5	15	9
		0.9 / 0.9	0.9 / 0.9	5	5	15	9
		2	2	5	5	15	10
		1/1	1/1	5	5	15	10
		2.5	2.5	6	6	15	15
		1.5 / 1.5	1.5 / 1.5	6	6	15	18

## Gebogene Anlagen

SG 2190		A (m)		B (m)		kg <sub>max.</sub>	m <sup>2</sup> <sub>max.</sub>
		Type 1	Type 2/3	Type 1	Type 2/3		
		2	2	5	5	15	10
		1/1	1/1	5	5	15	10
		2	2	5	5	15	10
		1/1	1/1	4	4	15	8
		2	2	4	4	10	8
		1/1	1/1	4	4	10	8

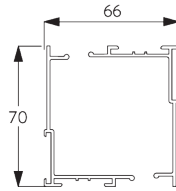
## B. PROFIL

### Profil- und Biegeinformationen



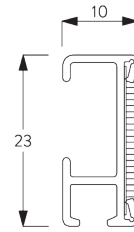
**SG 2191**

Profil



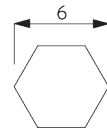
**SG 2151**

Profil



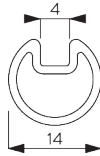
**SG 2116**

Velcroprofil



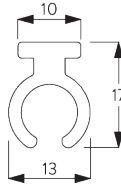
**SG 2111**

Welle



**SG 2156**

Welle



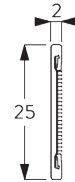
**SG 2231**

Profil



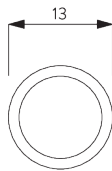
**SG 2246**

Profil



**SG 2510**

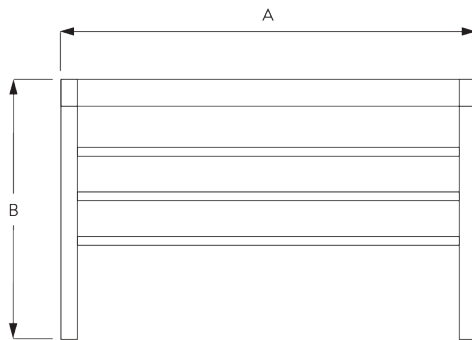
Velcroprofil



**SG 2759**

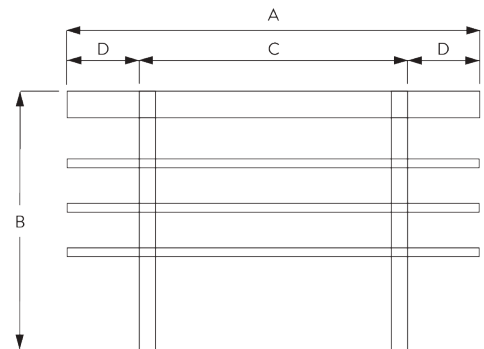
Profil

## C. MASSAUFNAHME



A: Systembreite

B: Systemhöhe



A: Systembreite

B: Systemhöhe

C: Grundanlage

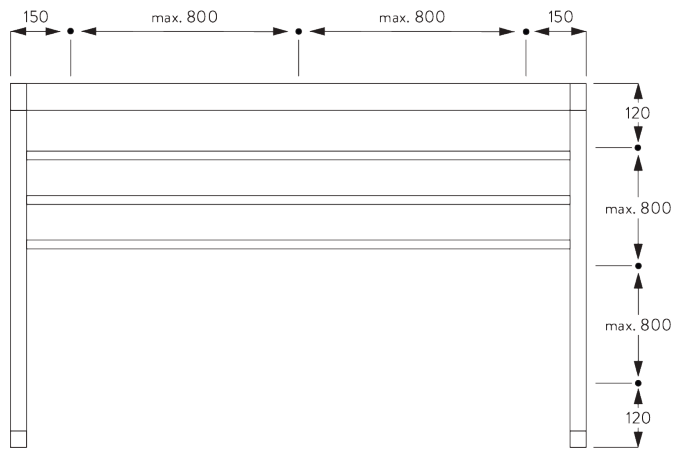
D: Auskragung max. 80 cm

# MONTAGE

## A. MONTAGE- INFORMATIONEN

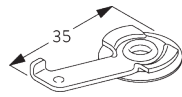
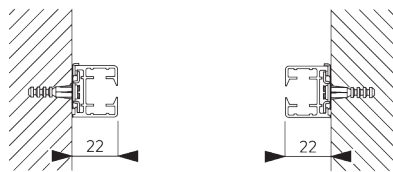
Detaillierte Montageinformationen siehe  
Silent Gliss Website

### Montagepunkte



## B. MONTAGE IN DEN RAHMEN

### Spanner SG 3825

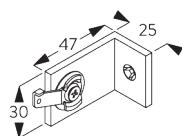
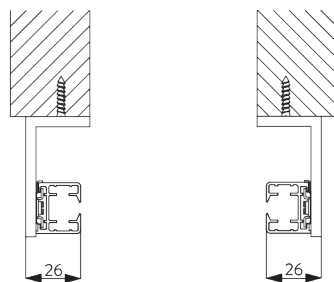


**SG 3825**

Spanner

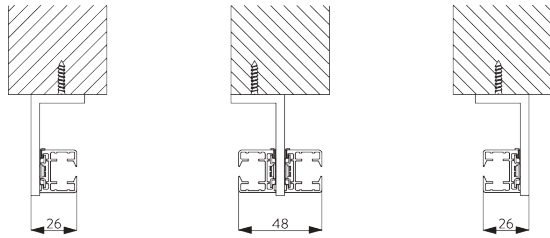
## C. MONTAGE AUF DEN RAHMEN

### Träger SG 3181 / SG 3182

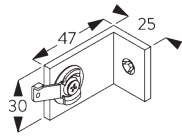


**SG 3181**

Träger mit 1 Spanner

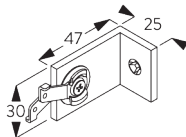


Gekoppelte Systeme



**SG 3181**

Träger mit 1 Spanner

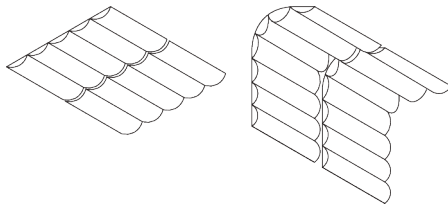


**SG 3182**

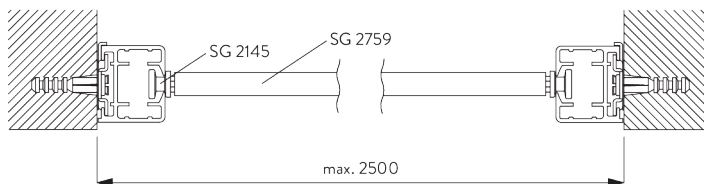
Träger mit 2 Spanner

# SYSTEMOPTIONEN

## A. ZWEI GEKOPPELTE SYSTEME

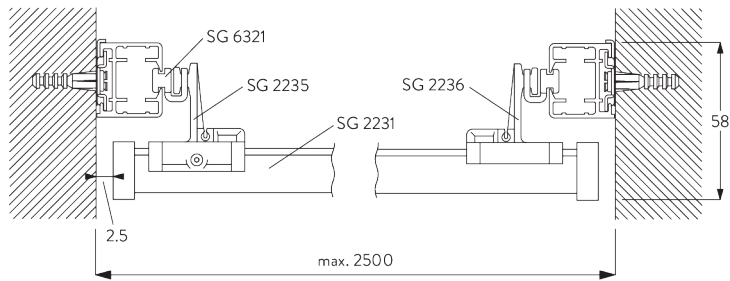


## B. MONTAGE- OPTIONEN



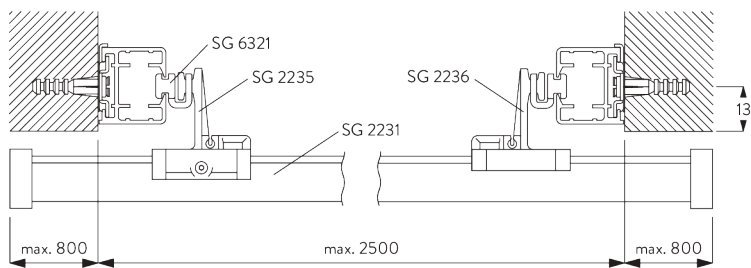
### Typ 1

- SG 2145: Teleskop Gleiter
- SG 2759: Querstab



**Typ 2** (Profile abgedeckt)

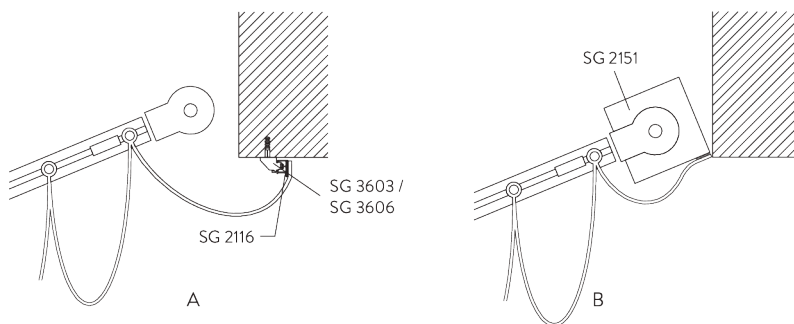
- SG 2231: Profil
- SG 2235: Gleiter mit Schraube
- SG 2236: Gleiter ohne Schraube
- SG 6321: Gleiter



**Typ 3** (Auskragende Version)

- SG 2231: Profil
- SG 2235: Gleiter mit Schraube
- SG 2236: Gleiter ohne Schraube
- SG 6321: Gleiter

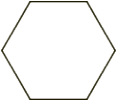
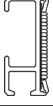
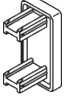
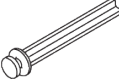


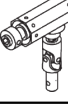
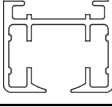
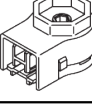
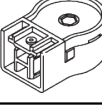
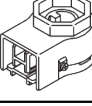
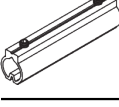
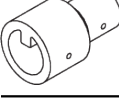
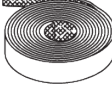
**C. STOFF FIXIERUNG**

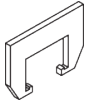
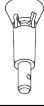
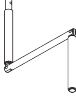
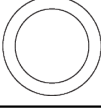
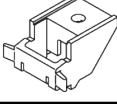

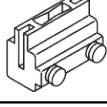
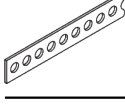
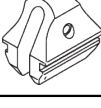
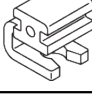


- A: Fixieren des Stoffes mit Profil SG 2116 (Standard)  
 B: Fixieren des Stoffes direkt an Kopfprofilabdeckung

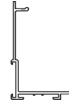





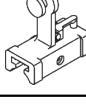
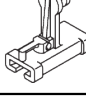
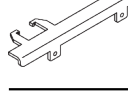
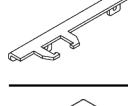
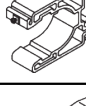
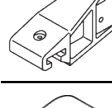
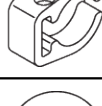

# KOMPONENTEN

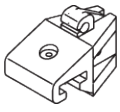
## A. STANDARD KOMPONENTEN

	<b>SG 2111</b> Welle
	<b>SG 2116</b> Velcroprofil
	<b>SG 2131</b> Enddeckel
	<b>SG 2145</b> Gleiter
	<b>SG 2156</b> Welle
	<b>SG 2182</b> Hülse
	<b>SG 2189</b> Kurbelgetriebe
	<b>SG 2191</b> Profil
	<b>SG 2192</b> Antrieb
	<b>SG 2193</b> Umlenkung
	<b>SG 2230</b> Antrieb
	<b>SG 2242</b> Verbinder
	<b>SG 2244</b> Verbinder
	<b>SG 2539</b> Flaschband

	<b>SG 2613</b> Verbinder
	<b>SG 2754</b> Abnehmbare Kurbelhaube
	<b>SG 2756</b> Handkurbel
	<b>SG 2759</b> Profil
	<b>SG 3603</b> Träger
	<b>SG 3825</b> Spanner
	<b>SG 5005</b> Bandverbinder
	<b>SG 5130</b> Antriebsband
	<b>SG 6086</b> Verschlussfeder
	<b>SG 6321</b> Gleiter

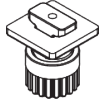
## B. OPTIONALE KOMPONENTEN

	<b>SG 2151</b> Profil
	<b>SG 2152</b> Lagerschale
	<b>SG 2153</b> Rolle
	<b>SG 2176</b> Kurbelgetriebe
	<b>SG 2181</b> Lager
	<b>SG 2231</b> Profil
	<b>SG 2235</b> Quergleiter
	<b>SG 2236</b> Quergleiter
	<b>SG 2237</b> Überzugwagen rechts
	<b>SG 2238</b> Überzugwagen links
	<b>SG 2239</b> Führung
	<b>SG 2241</b> Halter
	<b>SG 2243</b> Enddeckel
	<b>SG 2246</b> Profil



**SG 2249**

Halter



**SG 2255**

Bremse



**SG 2510**

Velcroprofil



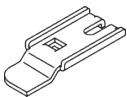
**SG 2742**

Kreuzgelenk



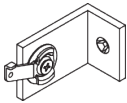
**SG 3004**

Spanner



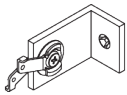
**SG 3041**

Träger



**SG 3181**

Träger mit 1 Spanner



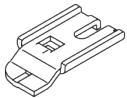
**SG 3182**

Träger mit 2 Spanner



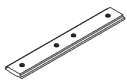
**SG 3606**

Clip



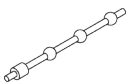
**SG 3832**

Träger



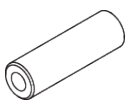
**SG 5115**

Profilverbinder



**SG 6322**

Abstandsschnur



**SG 6796**

Spannstift 4x12