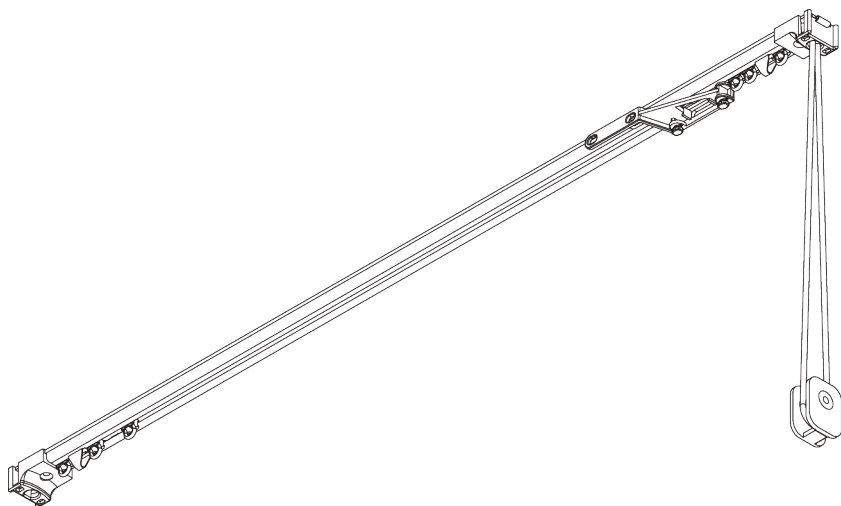
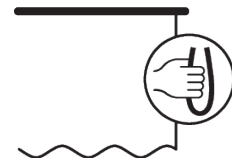


SG 1014



ИНФОРМАЦИЯ О СИСТЕМЕ

- **Управление:** шнур
- **Размер:** S
- **Монтаж:** потолок
- **Цвета:** белый RAL 9016 или анодированный алюминий, прочие цвета по запросу
- **Ткани:** см. коллекцию тканей Silent Gliss

Особенности:

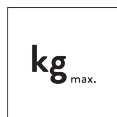
- заранее просверленный профиль
- возможность изгиба
- использование инструмента Center SG 7550

СПЕЦИФИКАЦИЯ

A. РАЗМЕРЫ СИСТЕМЫ



6 m



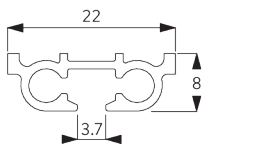
11 kg

Максимальный вес портьеры

	2 m	4 m	6 m
	8	7	6
	11	10	8
	5	4	-
	6	5	-
	3	2	-
	5	4	-
	(kg max.)		

B. ПРОФИЛЬ

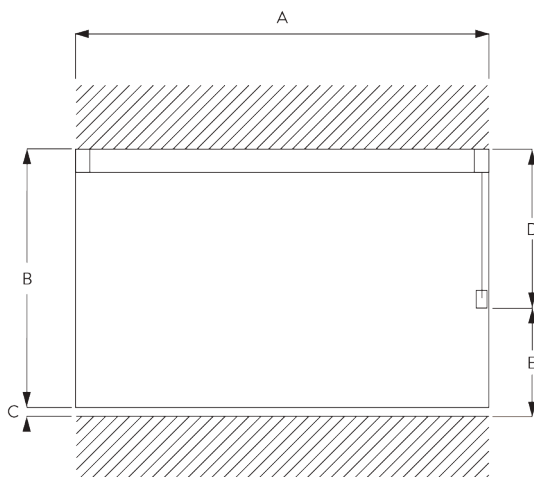
Информация о профиле и возможностях изгиба



SG 1014p
профиль

радиус:
20 см

C. ПРАВИЛЬНЫЙ ЗАМЕР



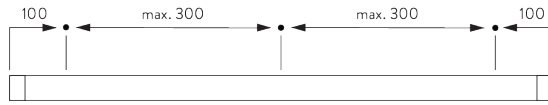
A: ширина системы
B: высота системы
C: расстояние между полом и портьерой
D: высота шнура
E: устройство детской безопасности SG 10731 150 см от пола

МОНТАЖ

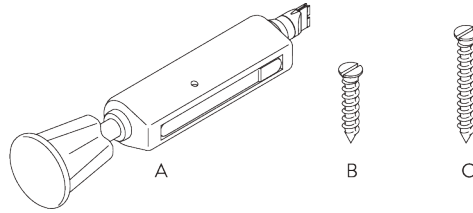
А. ИНФОРМАЦИЯ О МОНТАЖЕ

Подробную информацию о монтаже см. на сайте [Silent Gliss](http://SilentGliss.com).

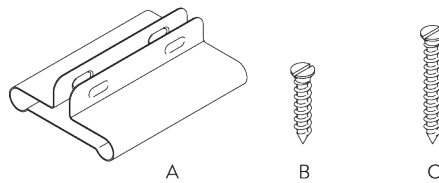
Расположение кронштейнов



Инструменты для монтажа



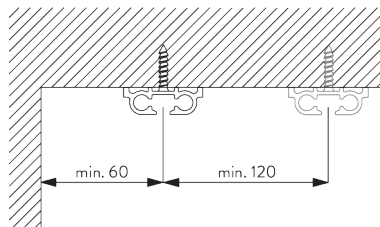
A: center SG 7550
B: спец. винт SG 3019 / 12 мм
C: спец. винт SG 3025 / 18 мм



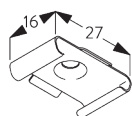
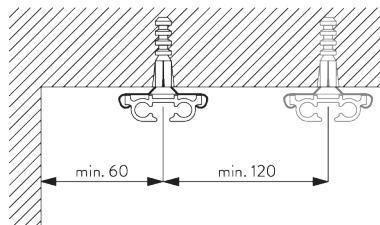
A: защита профиля SG 7002
B: спец. винт SG 3019 / 12 мм
C: спец. винт SG 3025 / 18 мм

В. ПОТОЛОЧНЫЙ МОНТАЖ

Прямой монтаж в дерево



Кронштейн SG 3114



SG 3114
кронштейн

КОМПЛЕКТАЦИЯ

А. СТАНДАРТНАЯ КОМПЛЕКТАЦИЯ

	SG 1014p профиль
	SG 3019 спец. крепеж 12 мм
	SG 3030 каретка
	SG 3085 пружинный стопор
	SG 3090 шнур Ø 3.5 мм
	SG 3242 каретка перехлеста
	SG 3533 бегунок
	SG 3599 крючок
	SG 3714 ведущая шнура
	SG 10731 держатель цепочки

В. ОПЦИОНАЛЬНАЯ КОМПЛЕКТАЦИЯ

	SG 3012 крючок
	SG 3025 спец. крепеж 18 мм
	SG 3045 каретка перехлеста
	SG 3070 конечный стоп
	SG 3091 шнур Ø 3.5 мм
	SG 3114 кронштейн
	SG 3340 утжелитель шнура / цепочки
	SG 3511 бегунок
	SG 3534 бегунок 3533 на шнуре
	SG 3535 бегунок
	SG 3537 бегунок
	SG 3547 бегунок
	SG 3548 бегунок
	SG 3549 бегунок с крючком

	SG 3582 крючок
	SG 3598 кольцо
	SG 3735 утжелитель шнура
	SG 7002 защита профиля
	SG 11335 конечный стоп