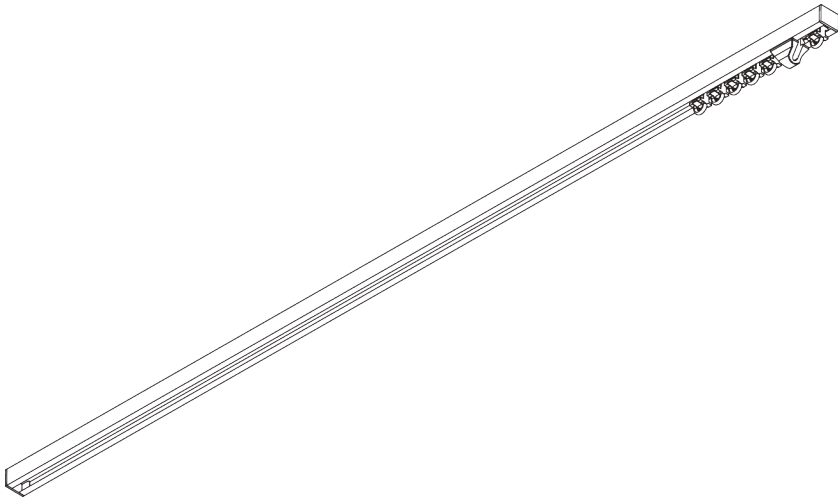
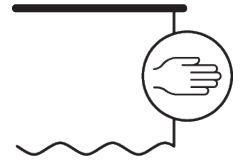


SG 6465



ИНФОРМАЦИЯ О СИСТЕМЕ

- **Управление:** ручное
- **Размер:** S - M
- **Монтаж:** потолок, пазовый
- **Цвета:** белый RAL 9016, черный RAL 9005 или анодированный алюминий, прочие цвета по запросу (пазовый профиль паза только белого цвета RAL 9016, черный RAL 9005 или специального цвета)
- **Ткани:** см. коллекцию тканей Silent Gliss

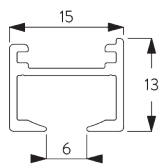
Особенности:

- 2-х компонентный (2C) бегунок
- Wave (2C)
- возможность изгиба
- возможность изгиба пазового профиля

СПЕЦИФИКАЦИЯ

А. ПРОФИЛЬ

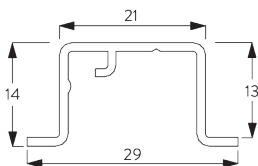
Информация о профиле и возможностях изгиба



SG 6466

профиль

радиус:
✓ 8 см, 12 см, 16 см,
>25 см

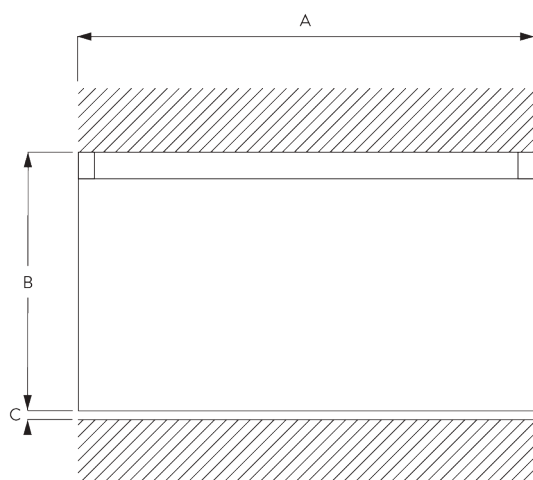


SG 11231

пазовый профиль

радиус:
✓ >27 см

В. ПРАВИЛЬНЫЙ ЗАМЕР



A: ширина системы

B: высота системы

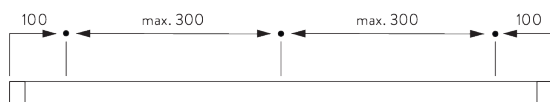
C: расстояние между полом и портьерой

МОНТАЖ

А. ИНФОРМАЦИЯ О МОНТАЖЕ

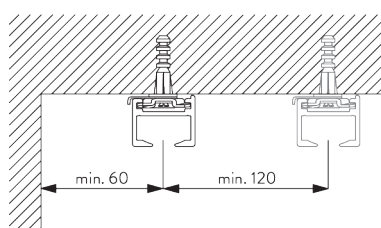
Подробную информацию о монтаже см. на сайте Silent Gliss.

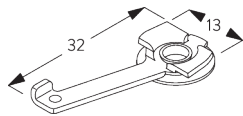
Расположение кронштейнов



В. ПОТОЛОЧНЫЙ МОНТАЖ

Монтажный зажим SG 3060



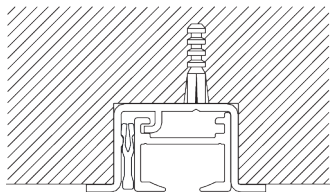


SG 3060

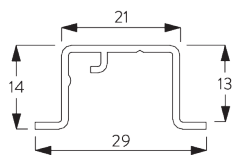
зажим

С. ПАЗОВЫЙ МОНТАЖ

**Пазовый профиль
SG 11231**

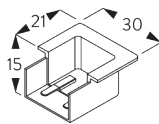


*Одна клемма SG 11237 на крепление.
Подробную информацию о пазовом
монтаже см.
монтаже см. на сайте Silent Gliss.*



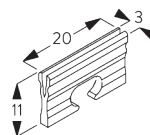
SG 11231

пазовый профиль



SG 11239

пазовая маска

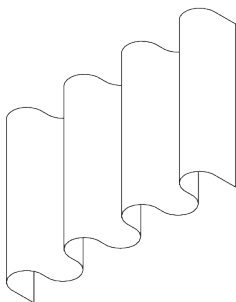


SG 11237

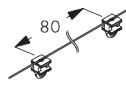
клемма распорка

ОПЦИИ СИСТЕМЫ

A. WAVE



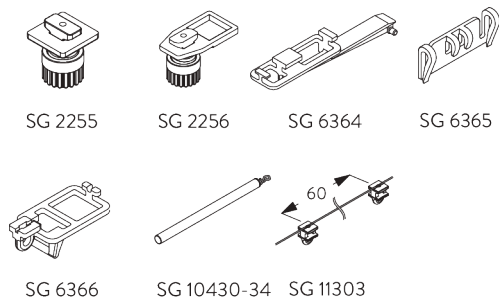
SG 11295



SG 11302

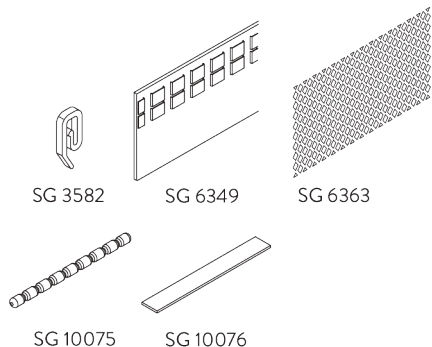
Стандартная комплектация:

- SG 11295 Конечная остановка фиксатор
- SG 11302 Wave 2C бегунки на шнуре 80 мм



Оptionальная комплектация (мин. радиус >25 см):

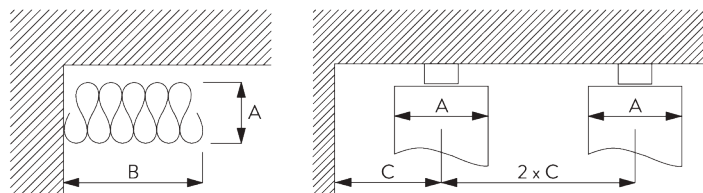
- SG 2255 тормозной механизм
- SG 2256 тормозной механизм
- SG 6364 Wave удлинитель
- SG 6365 Wave подвеска
- SG 6366 Wave держатель для штороводителя
- SG 10430-34 штороводитель
- SG 11303 Wave 2C бегунки на шнуре 60 мм



Компоненты штор:

- SG 3582 крючок
- SG 6349 шторная лента Wave
- SG 6363 сетчатая лента Wave
- SG 10075 утяжелитель 50 гр/м
- SG 10076 утяжелитель ткани

Размер пакета Wave - 2С бегунки на шнуре (стандартная комплектация)



A = глубина пакета
B = размер пакета
C = мин. расстояние

2С бегунки на шнуре SG 11302	Расстояние между крючками	Прим. коэффициент сборки	Глубина пакета А	Размер пакета В*	Мин. расстояние С
80	6	~2.1	140	180 на метр профиля	90
80	7	~2.3	160	180 на метр профиля	100

2С бегунки на шнуре SG 11303	Расстояние между крючками	Прим. коэффициент сборки	Глубина пакета А	Размер пакета В*	Мин. расстояние С
60	4	~2.1	100	230 на метр профиля	70
60	5	~2.3	120	230 на метр профиля	80

*При использовании опционального удлинителя SG 6364 размер пакета В увеличивается на 150 мм на пакет!

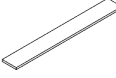
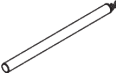
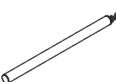
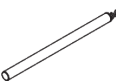
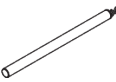
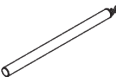
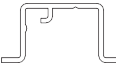
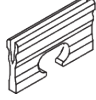
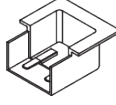
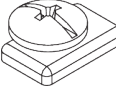

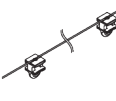
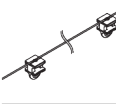

КОМПЛЕКТАЦИЯ

А. СТАНДАРТНАЯ КОМПЛЕКТАЦИЯ

	SG 3060 зажим
	SG 3599 крючок
	SG 6065 конечный стоп/фиксатор петли
	SG 6245 пружинный стопор
	SG 6466 профиль
	SG 6471 боковая заглушка
	SG 11300 2С бегунок

В. ОПЦИОНАЛЬНАЯ КОМПЛЕКТАЦИЯ

	SG 2255 тормозной механизм
	SG 2256 тормозной механизм
	SG 3012 крючок
	SG 3062 соединитель профиля
	SG 3582 крючок
	SG 3598 кольцо
	SG 6057 бегунок
	SG 6082 бегунок
	SG 6349 Wave шторная лента
	SG 6363 сетчатая лента Wave
	SG 6364 Wave удлинитель
	SG 6365 Wave подвеска
	SG 6366 Wave держатель для штороводителя
	SG 10075 утяжелитель 50 гр./м

	SG 10076 утяжелитель ткани
	SG 10430 штороводитель 50 см
	SG 10431 штороводитель 75 см
	SG 10432 штороводитель 100 см
	SG 10433 штороводитель 125 см
	SG 10434 штороводитель 150 см
	SG 11231 пазовый профиль
	SG 11237 клемма распорка
	SG 11239 пазовая маска
	SG 11295 конечный стоп/фиксатор
	SG 11301 2С бегунки на шнуре
	SG 11302 Wave 2С бегунки на шнуре 80 мм
	SG 11303 Wave 2С бегунки на шнуре 60 мм
	SG 11305 2С бегунки для прямого пошива

