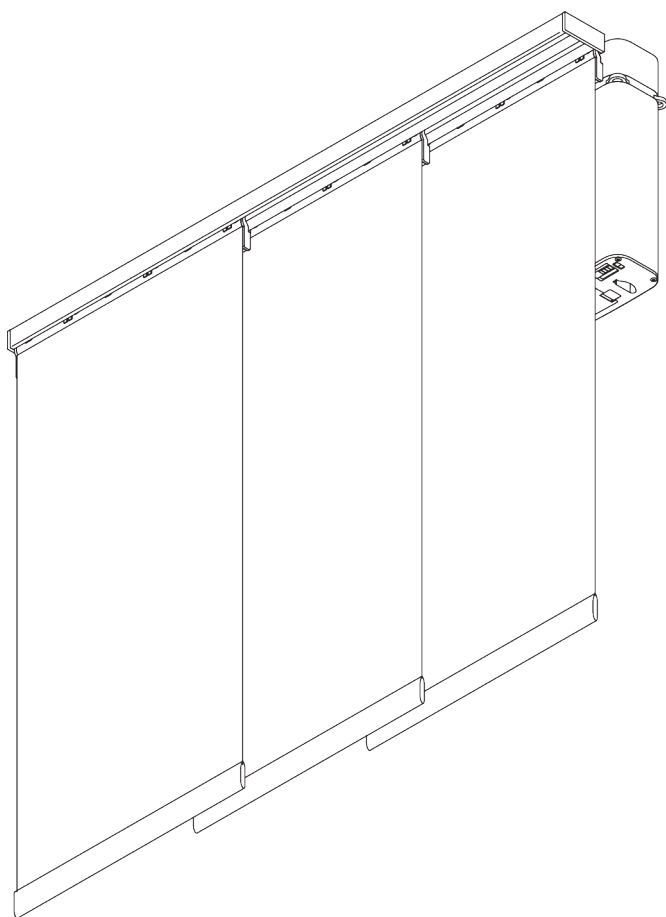


SG 2750



ИНФОРМАЦИЯ О СИСТЕМЕ

- **Управление:** электропривод
- **Размер:** S - L
- **Монтаж:** потолок
- **Цвета:** белый RAL 9016 или анодированный алюминий, прочие цвета по запросу
- **Ткани:** см. коллекцию тканей Silent Gliss

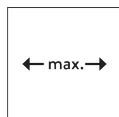
Особенности:

- 2-х компонентный (2C) ролик
- плавный и бесшумный ход
- алюминиевые каретки
- исполнение с электроприводной системой SG 5100 или SG 5600

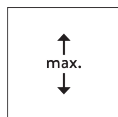
04/2024/УЗ

СПЕЦИФИКАЦИЯ

А. РАЗМЕРЫ СИСТЕМЫ



6 м



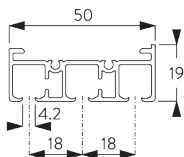
4 м



макс. 2 кг/м

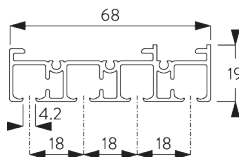
В. ПРОФИЛЬ

Информация о профиле



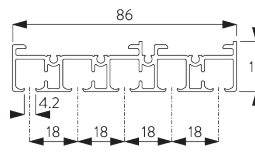
SG 10123

профиль 3-канальный



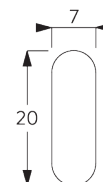
SG 10124

профиль 4-канальный



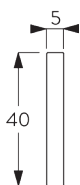
SG 10125

профиль 5-канальный



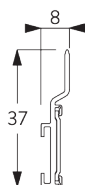
SG 2004

утяжелитель



SG 2005

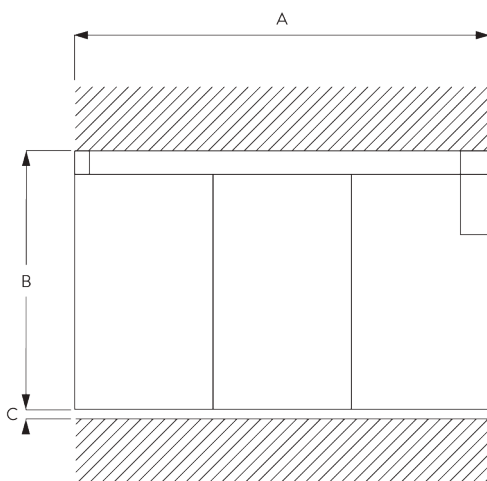
утяжелитель



SG 10230

каретка алю

С. ПРАВИЛЬНЫЙ ЗАМЕР

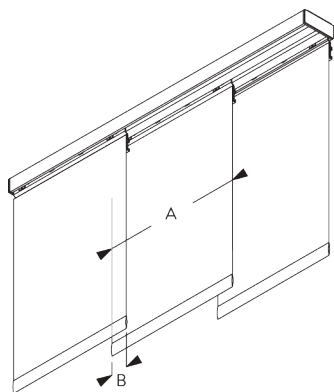


A: ширина системы

B: высота системы

C: расстояние между полом и портьерой

Размер панелей



A: рекомендуемая ширина панели: 500 - 1200 мм

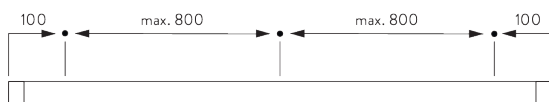
B: нахлест: мин. 50 мм

МОНТАЖ

А. ИНФОРМАЦИЯ О МОНТАЖЕ

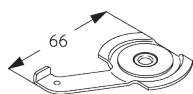
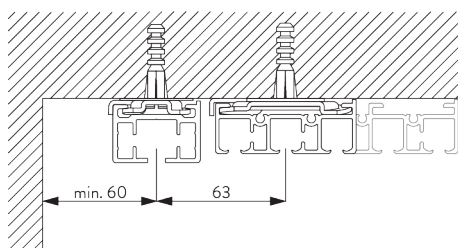
Подробную информацию о монтаже см. на сайте Silent Gliss.

Расположение кронштейнов

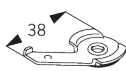


В. ПОТОЛОЧНЫЙ МОНТАЖ

с SG 5600

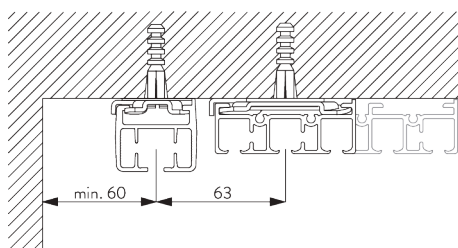


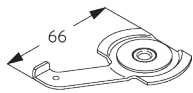
SG 3003
зажим



SG 3004
зажим

с SG 5100





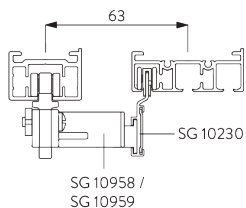
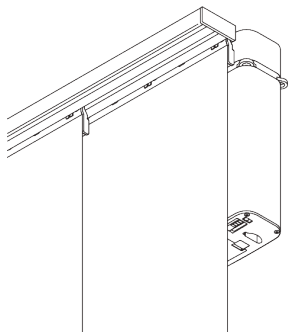
SG 3003
зажим



SG 10926
зажим

ОПЦИИ СИСТЕМЫ

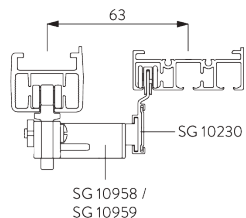
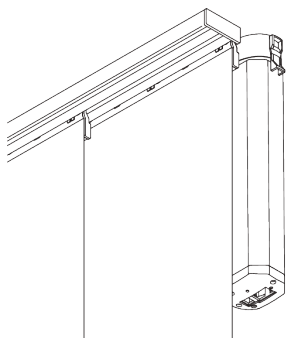
А. ЭЛЕКТРО- УПРАВЛЕНИЕ



Электроуправление с SG 5600

- система с одним пакетом: каретка SG 10958
- система в два пакета: каретка SG 10958 / SG 10959

Подробную информацию см. каталог "Электроприводные системы".



Электроуправление с SG 5100

- система с одним пакетом: каретка SG 10958
- система в два пакета: каретка SG 10958 / SG 10959

Подробную информацию см. каталог "Электроприводные системы".

В. РАСПОЛОЖЕНИЕ ПАКЕТОВ



*один пакет
знаком "точка" отмечена фиксированная
панель*


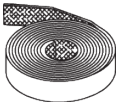


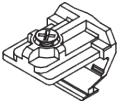
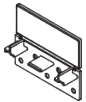
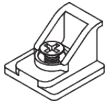
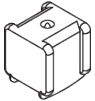

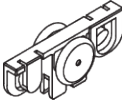



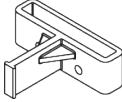


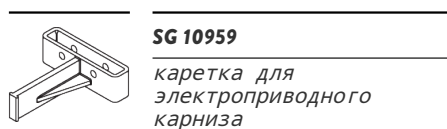
*два пакета
знаком "точка" отмечена фиксированная
панель*

Возможны другие варианты


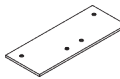


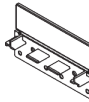
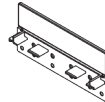
КОМПЛЕКТАЦИЯ

A. СТАНДАРТНАЯ КОМПЛЕКТАЦИЯ

	SG 2005 утяжелитель
	SG 2539 лента
	SG 3003 зажим
	SG 10123 профиль 3-канальный
	SG 10140 угол
	SG 10143 заглушка
	SG 10146 угол
	SG 10156 конечный стоп
	SG 10159 крепеж 3.5x13
	SG 10200 2C ролик
	SG 10230 каретка алю
	SG 10252 боковая заглушка левая
	SG 10253 боковая заглушка правая
	SG 10958 каретка для электроприводного карниза



B. ОПЦИОНАЛЬНАЯ КОМПЛЕКТАЦИЯ

	SG 2004 утяжелитель
	SG 6024 соединитель профиля
	SG 10124 профиль 4-канальный
	SG 10125 профиль 5-канальный
	SG 10144 боковая заглушка
	SG 10145 боковая заглушка

