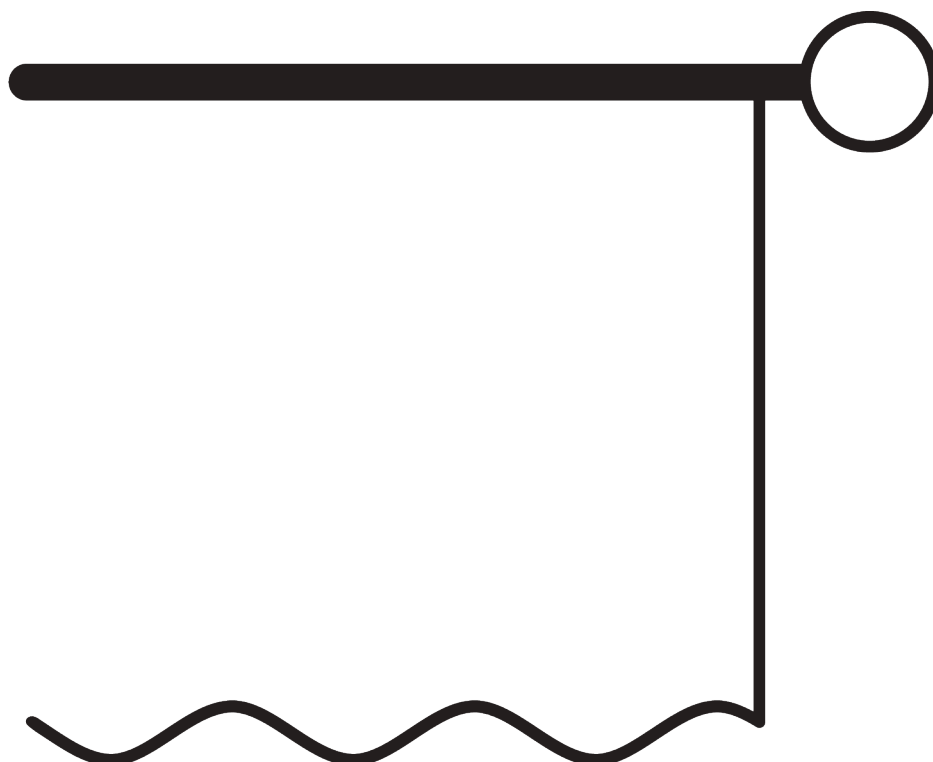


ДЕКОРАТИВНЫЕ КАРНИЗЫ



ОБЩАЯ ИНФОРМАЦИЯ

Размеры

- все размеры указаны в мм, если не указаны другие единицы измерения
- макс. вес портьеры в кг., включая комплектацию
- размер пакета зависит от вида пошива и толщины ткани
- расстояние между бегунками макс. 80 мм / расстояние между роликами макс. 100 мм
- рекомендуемое расстояние от пола до портьеры 20 мм
- при определении высоты системы (В), следует учитывать наименьшую высоту помещения

Монтаж

- монтаж только квалифицированным персоналом
- количество кронштейнов зависит от монтажной поверхности, веса, вида пошива и т.д.
- квалифицированный персонал должен использовать соответствующий крепеж
- лицевая сторона профиля, если такая имеется, смотрит всегда в сторону помещения

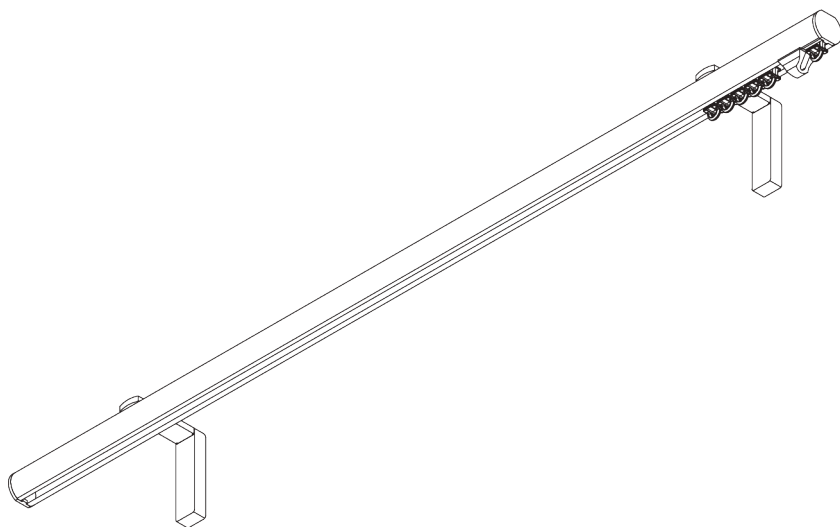
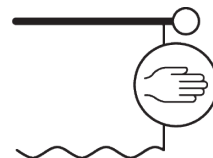
Устройство детской безопасности

- все системы Silent Gliss соответствуют стандарту безопасности EN 13120
- все используемые детали должны соответствовать стандарту безопасности EN 13120

ОБЗОР

<u>СТРАНИЦА</u>	<u>СИСТЕМА</u>	<u>УПРАВЛЕНИЕ</u>	<u>РАЗМЕР</u>	<u>ДИЗАЙН</u>	<u>WAVE</u>
5	SG 7600		S		
15	SG 7605		S - M		
25	SG 7610		S - M		
35	SG 7620		M - L		

SG 7600



ИНФОРМАЦИЯ О СИСТЕМЕ

- **Управление:** ручное
- **Размер:** S
- **Монтаж:** потолок, стена
- **Цвета:** белый RAL 9016, различные цвета / отделки
- **Ткани:** см. коллекцию тканей Silent Gliss

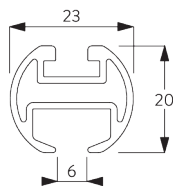
Особенности:

- 2-х компонентный (2C) бегунок
- Wave (2C)
- Соответствующие боковые заглушки и кронштейны / заглушки на кронштейны
- Ассортимент декоративных наконечников
- Возможность изгиба

СПЕЦИФИКАЦИЯ

А. ПРОФИЛЬ

Информация о профиле и возможностях изгиба

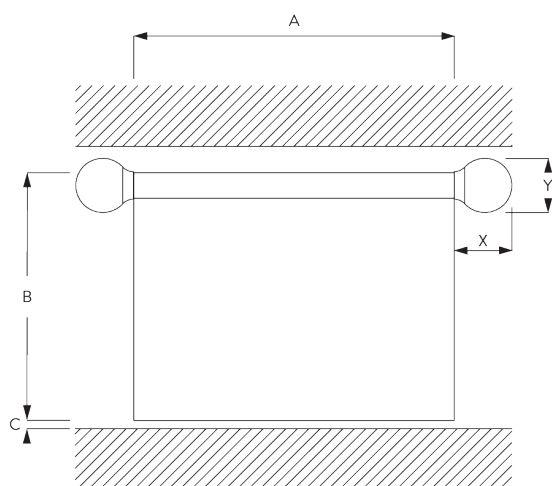


SG 11606

профиль

✓ радиус:
15 см, 20 см, >25 см

В. ПРАВИЛЬНЫЙ ЗАМЕР



A: Ширина системы без наконечников


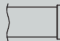


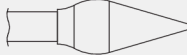


B: Высота системы

C: Расстояние между полом и портьерой

X: Ширина наконечника

Y: Высота наконечника

Размеры наконечников

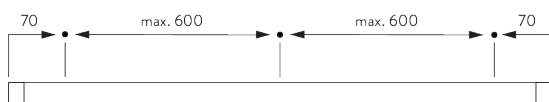
		23 мм	
		X	Y
	SG 11602	2	23
	SG 11621	8	27
	SG 11622	14	38
	SG 11726	49	46
	SG 11727	89	37
	SG 11728	20	69
	SG 11729	18	46

МОНТАЖ

А. ИНФОРМАЦИЯ О МОНТАЖЕ

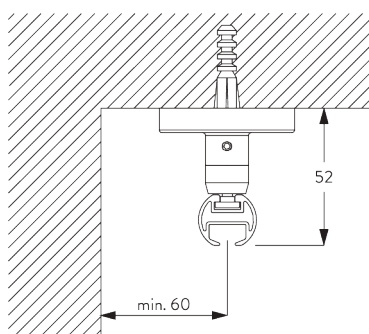
Подробную информацию о монтаже см.
на сайте *Silent Gliss*.

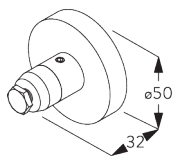
Расположение кронштейнов



В. ПОТОЛОЧНЫЙ МОНТАЖ

Верхний фиксирующий кронштейн SG 11668

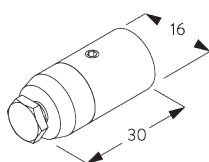
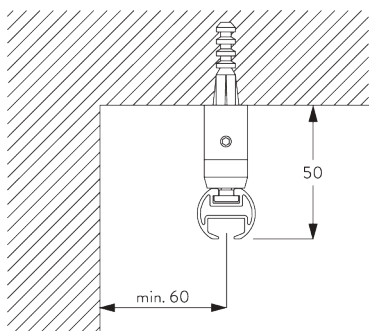




SG 11668

верхний фиксирующий кронштейн

Мини-подвеска SG 6175

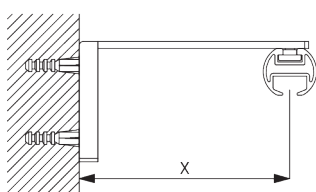


SG 6175

мини-подвеска

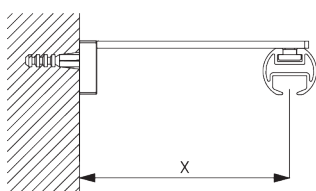
С. НАСТЕННЫЙ МОНТАЖ

Smart Fix



Кронштейн Smart Fix с разъемом SG 11206 - SG 11208 и SG 6141:

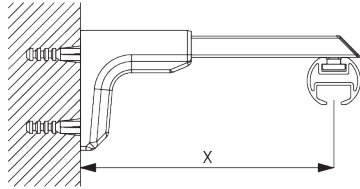
Необходимо использовать крепеж SG 10492 (M4x8).



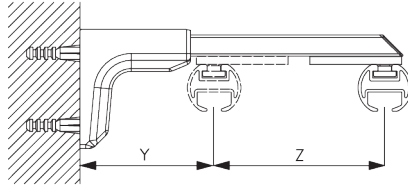
Кронштейн Square Smart Fix с разъемом SG 11216 - SG 11218 и SG 6141:

Необходимо использовать крепеж SG 10492 (M4x8).

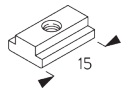
Smart Fix	X mm	Y mm	Z mm
SG 11206 / SG 11216	51		
SG 11207 / SG 11217	71		
SG 11208 / SG 11218	91		
SG 11154	102-130		
SG 11155	132-160	68	65-72
SG 11156	182-210	68	65-123



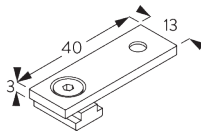
Universal Smart Fix SG 11154 - SG 11156 и SG 6141:
 Необходимо использовать крепеж SG 11131 (M4x6).



Двойная система:
Universal Smart Fix SG 11155 - SG 11156 и SG 6151:
 Необходимо использовать крепеж SG 11127 (M4x10) и шпонка SG 11148.



SG 6141
 зажимная деталь



SG 6151
 комплект потолочная опора 3 мм



SG 10492
 крепеж M4x8



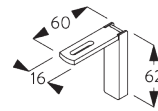
SG 11127
 Square Smart Fix 60 mm



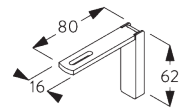
SG 11131
 крепеж с фланцем M4x6



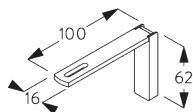
SG 11148
 сет для выемки



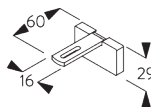
SG 11206
 Smart Fix с разъемом 60 мм



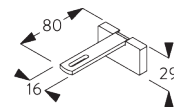
SG 11207
 Smart Fix с разъемом 80 мм



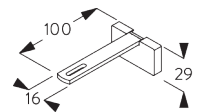
SG 11208
 Smart Fix с разъемом 100 мм



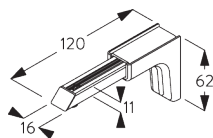
SG 11216
 Square Smart Fix с разъемом 60 мм



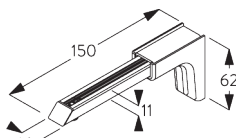
SG 11217
 Square Smart Fix с разъемом 80 мм



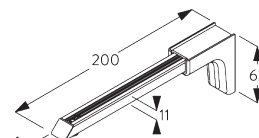
SG 11218
 Square Smart Fix с разъемом 100 мм



SG 11154
 Universal Smart Fix 120 мм

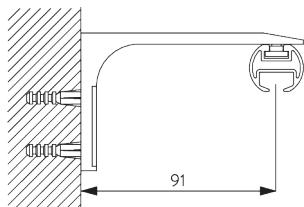


SG 11155
 Universal Smart Fix 150 мм



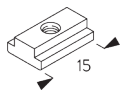
SG 11156
 Universal Smart Fix 200 мм

Дизайн-кронштейн SG 11669



Необходимо использовать крепеж SG 10492 (M4x8).

Рекомендуется только для прямых систем.



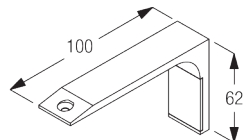
SG 6141

зажимная деталь



SG 10492

крепеж M4x8



SG 11669

дизайн-кронштейн

ДИЗАЙН И ОПЦИИ СИСТЕМЫ

А. ЗАГЛУШКИ



SG 11602



SG 11621



SG 11622

Заглушки:

- SG 11602 заглушка Flush 23 мм
- SG 11621 заглушка Stud 23 мм
- SG 11622 заглушка Design 23 мм

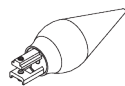
Пожалуйста, обратите внимание:

- В стандартной комплектации карнизы без наконечников поставляются с заглушками Flush SG 11602 (слева).
- В качестве альтернативы можно выбрать заглушки Stud SG 11621 без дополнительных затрат.

В. НАКОНЕЧНИКИ



SG 11726



SG 11727



SG 11728

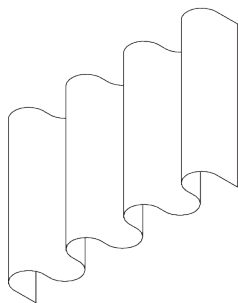


SG 11729

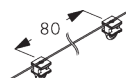
Наконечники- декоративные элементы, которые крепятся на конце карниза:

- SG 11726 наконечник Ball end 23 мм
- SG 11727 наконечник Spear 23 мм
- SG 11728 наконечник Ellipse 23 мм
- SG 11729 наконечник Taper 23 мм

C. WAVE



SG 11295



SG 11302

Стандартная комплектация:

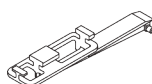
- SG 11295 конечный стоп / фиксатор
- SG 11302 Wave 2C бегунки на шнуре 80 мм



SG 2255



SG 2256



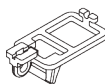
SG 6364



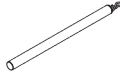
SG 6365

Оptionальная комплектация (мин. радиус >25 см):

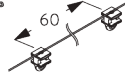
- SG 2255 тормозной механизм
- SG 2256 тормозной механизм
- SG 6364 Wave удлинитель
- SG 6365 Wave подвеска
- SG 6366 Wave держатель для штороводителя
- SG 10430-34 штороводитель
- SG 11303 Wave 2C бегунки на шнуре 60 мм



SG 6366



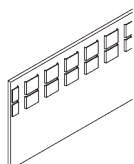
SG 10430-34



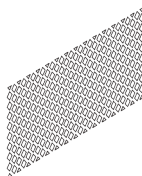
SG 11303



SG 3582



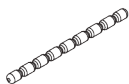
SG 6349



SG 6363

Компоненты штор:

- SG 3582 крючок
- SG 6349 шторная лента Wave
- SG 6363 сетчатая лента Wave
- SG 10075 утяжелитель 50 г/м
- SG 10076 утяжелитель ткани

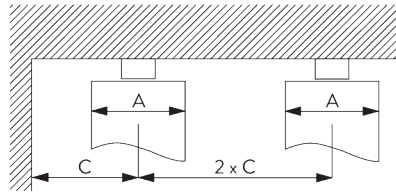
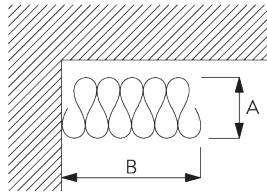


SG 10075



SG 10076

Размер пакета Wave - 2С бегунки на шнуре (стандартная комплектация)



A = глубина пакета
B = размер пакета
C = мин. расстояние



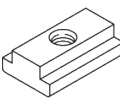
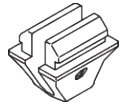
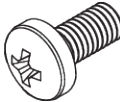
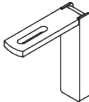

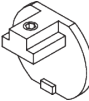

2С бегунки на шнуре SG 11302	Расстояние между крючками	Прим. коэффициент сборки	Глубина пакета А	Размер пакета В*	Мин. расстояние С
80	6	~2.1	140	180 на метр профиля	90
80	7	~2.3	160	180 на метр профиля	100

2С бегунки на шнуре SG 11303	Расстояние между крючками	Прим. коэффициент сборки	Глубина пакета А	Размер пакета В*	Мин. расстояние С
60	4	~2.1	100	230 на метр профиля	70
60	5	~2.3	120	230 на метр профиля	80

**При использовании опционального удлинителя SG 6364 размер пакета В увеличивается на 95 мм на пакет!*

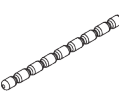
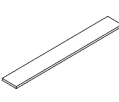
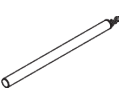
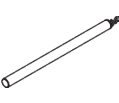
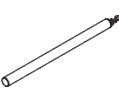
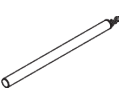
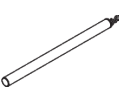
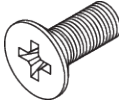

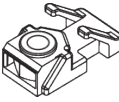
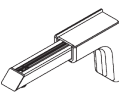
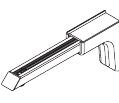
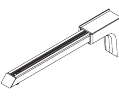
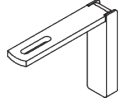
КОМПЛЕКТАЦИЯ

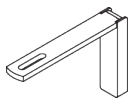
А. СТАНДАРТНАЯ КОМПЛЕКТАЦИЯ

	SG 3599 крючок
	SG 6065 конечный стоп / фиксатор петли
	SG 6141 зажимная деталь
	SG 6245 пружинный стопор
	SG 10492 крепеж M4x8
	SG 11206 Smart Fix с разъемом 60 мм
	SG 11300 2C бегунок
	SG 11602 заглушка Flush 23 мм
	SG 11606 профиль

В. ОПЦИОНАЛЬНАЯ КОМПЛЕКТАЦИЯ

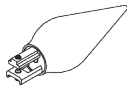
	SG 2255 тормозной механизм
	SG 2256 тормозной механизм
	SG 3012 крючок
	SG 3582 крючок
	SG 6057 бегунок
	SG 6082 бегунок
	SG 6151 комплект потолочная опора 3 мм
	SG 6173 соединитель профиля
	SG 6175 мини-подвеска
	SG 6349 Wave шторная лента
	SG 6363 сетчатая лента Wave
	SG 6364 Wave удлинитель
	SG 6365 Wave подвеска
	SG 6366 Wave держатель для штороводителя

	SG 10075 утяжелитель 50 гр./м
	SG 10076 утяжелитель ткани
	SG 10430 штороводитель 50 см
	SG 10431 штороводитель 75 см
	SG 10432 штороводитель 100 см
	SG 10433 штороводитель 125 см
	SG 10434 штороводитель 150 см
	SG 11127 Square Smart Fix 60 мм
	SG 11131 крепеж с фланцем M4x6
	SG 11148 сет для выемки
	SG 11154 Universal Smart Fix 120 мм
	SG 11155 Universal Smart Fix 150 мм
	SG 11156 Universal Smart Fix 200 мм
	SG 11207 Smart Fix с разъемом 80 мм



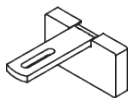
SG 11208

Smart Fix с разъемом 100 мм



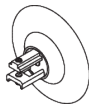
SG 11727

наконечник Spear 23 мм



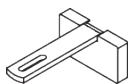
SG 11216

Square Smart Fix с разъемом 60 мм



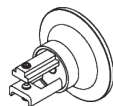
SG 11728

наконечник Ellipse 23 мм



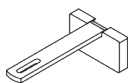
SG 11217

Square Smart Fix с разъемом 80 мм



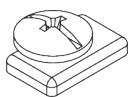
SG 11729

наконечник Taper 23 мм



SG 11218

Square Smart Fix с разъемом 100 мм



SG 11295

конечный стоп/фиксатор



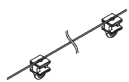
SG 11301

2С бегунки на шнуре



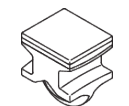
SG 11302

Wave 2С бегунки на шнуре 80 мм



SG 11303

Wave 2С бегунки на шнуре 60 мм



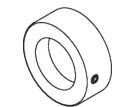
SG 11305

2С бегунки для прямого пошива



SG 11621

заглушка Stud 23 мм



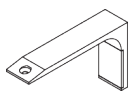
SG 11622

заглушка Design 23 мм



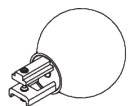
SG 11668

верхний фиксирующий кронштейн



SG 11669

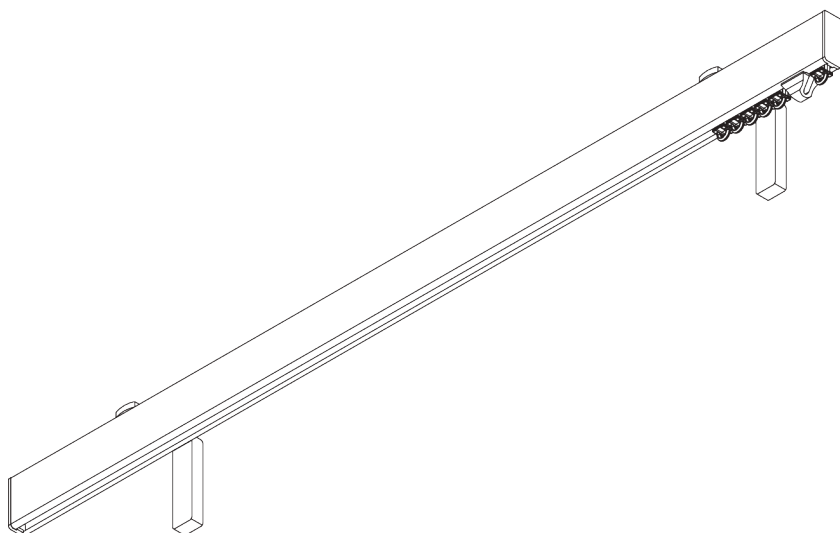
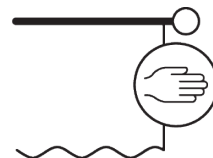
дизайн-кронштейн



SG 11726

наконечник Ball end 23 мм

SG 7605



ИНФОРМАЦИЯ О СИСТЕМЕ

- **Управление:** ручное
- **Размер:** S - M
- **Монтаж:** потолок, стена
- **Цвета:** белый RAL 9016, различные цвета / отделки
- **Ткани:** см. коллекцию тканей Silent Gliss

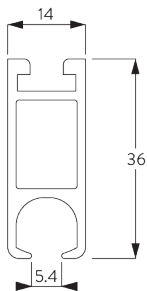
Особенности:

- 2-х компонентный (2C) бегунок
- Wave (2C)
- Соответствующие боковые заглушки и кронштейны / заглушки на кронштейны
- Возможность изгиба

СПЕЦИФИКАЦИЯ

A. ПРОФИЛЬ

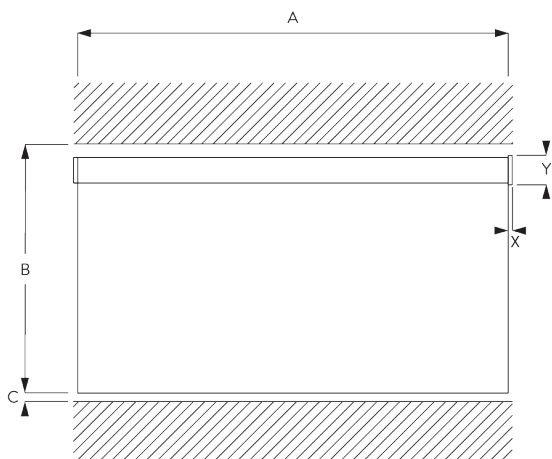
Информация о профиле и возможностях изгиба



SG 6101
профиль

радиус:
20 см, >25 см

B. ПРАВИЛЬНЫЙ ЗАМЕР



A: Ширина системы без заглушек

B: Высота системы

C: Расстояние между полом и портьерой

X: Ширина заглушки

Y: Высота заглушки

Размеры заглушек

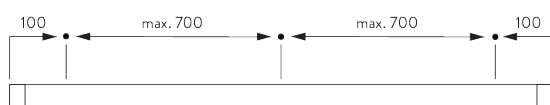
		36 мм	
		X	Y
	SG 11601	2	36
	SG 11611	5	40

МОНТАЖ

А. ИНФОРМАЦИЯ О МОНТАЖЕ

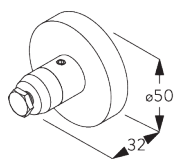
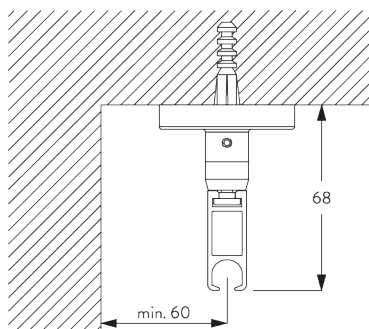
Подробную информацию о монтаже см. на сайте *Silent Gliss*.

Расположение кронштейнов



В. ПОТОЛОЧНЫЙ МОНТАЖ

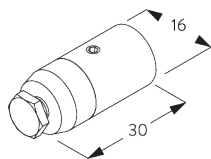
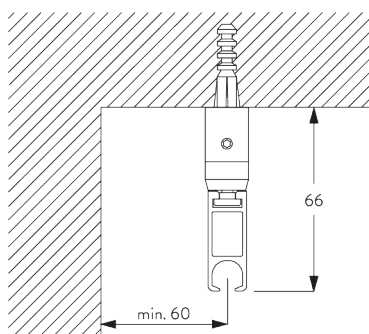
Верхний фиксирующий кронштейн SG 11668



SG 11668

верхний фиксирующий кронштейн

Мини-подвеска SG 6175

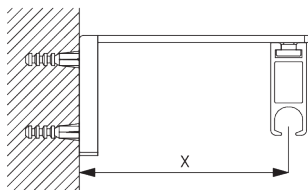


SG 6175

мини-подвеска

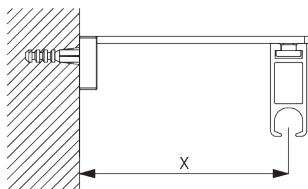
С. НАСТЕННЫЙ МОНТАЖ

Smart Fix



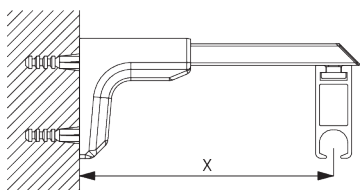
Кронштейн Smart Fix с разъемом SG 11206 - SG 11208 и SG 6141:

Необходимо использовать крепеж SG 10492 (M4x8).



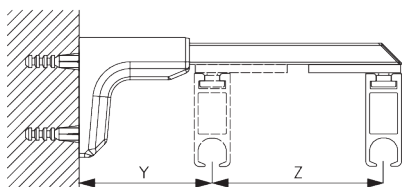
Кронштейн Square Smart Fix с разъемом SG 11216 - SG 11218 и SG 6141:

Необходимо использовать крепеж SG 10492 (M4x8).



Universal Smart Fix SG 11154 - SG 11156 и SG 6141:

Необходимо использовать крепеж SG 11131 (M4x6).

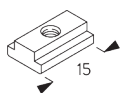


Двойная система:

Universal Smart Fix SG 11155 - SG 11156 и SG 6151:

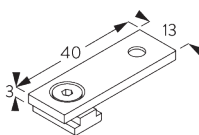
Необходимо использовать крепеж SG 11127 (M4x10) и шпонка SG 11148.

Smart Fix	X mm	Y mm	Z mm
SG 11206 / SG 11216	51		
SG 11207 / SG 11217	71		
SG 11208 / SG 11218	91		
SG 11154	102-130		
SG 11155	132-160	68	65-72
SG 11156	182-210	68	65-123



SG 6141

зажимная деталь



SG 6151

комплект потолочная опора 3 мм



SG 10492

крепеж M4x8



SG 11127

Square Smart Fix 60 mm



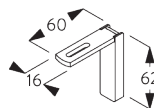
SG 11131

крепеж с фланцем M4x6



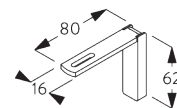
SG 11148

сет для выемки



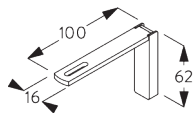
SG 11206

Smart Fix с разъемом 60 мм



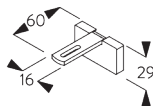
SG 11207

Smart Fix с разъемом 80 мм



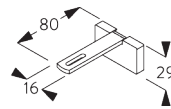
SG 11208

Smart Fix с разъемом 100 мм



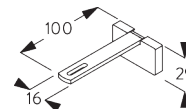
SG 11216

Square Smart Fix с разъемом 60 мм



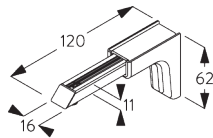
SG 11217

Square Smart Fix с разъемом 80 мм



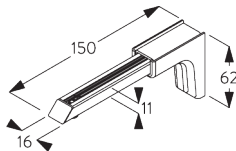
SG 11218

Square Smart Fix с разъемом 100 мм



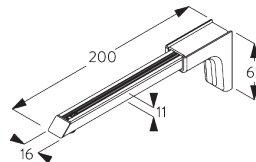
SG 11154

Universal Smart Fix 120 мм



SG 11155

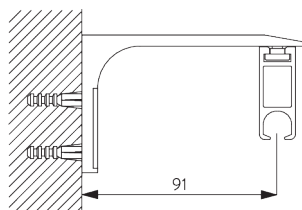
Universal Smart Fix 150 мм



SG 11156

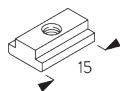
Universal Smart Fix 200 мм

Дизайн-кронштейн SG 11669



Необходимо использовать крепеж SG 10492 (M4x8).

Рекомендуется только для прямых систем.



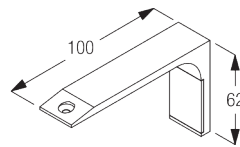
SG 6141

зажимная деталь



SG 10492

крепеж M4x8



SG 11669

дизайн-кронштейн

ДИЗАЙН И ОПЦИИ СИСТЕМЫ

А. ЗАГЛУШКИ



SG 11601

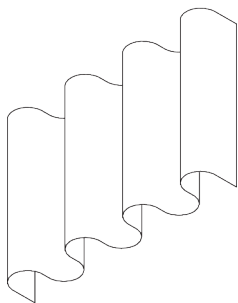


SG 11611

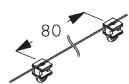
Пожалуйста, обратите внимание:

- В стандартной комплектации карнизы поставляются с заглушками Flush SG 11601 (слева).
- В качестве альтернативы можно выбрать заглушки Stud SG 11611 (справа) без дополнительных затрат.

B. WAVE



SG 11295



SG 11302

Стандартная комплектация:

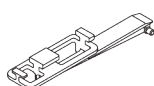
- SG 11295 конечный стоп/фиксатор
- SG 11302 Wave 2С бегунки на шнуре 80 мм



SG 2255



SG 2256



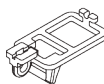
SG 6364



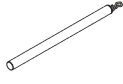
SG 6365

Оptionальная комплектация (мин. радиус >25 см):

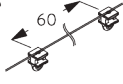
- SG 2255 тормозной механизм
- SG 2256 тормозной механизм
- SG 6364 Wave удлинитель
- SG 6365 Wave подвеска
- SG 6366 Wave держатель для штороводителя
- SG 10430-34 штороводитель
- SG 11303 Wave 2С бегунки на шнуре 60 мм



SG 6366



SG 10430-34



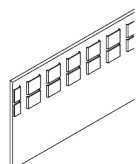
SG 11303

Компоненты штор:

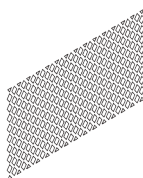
- SG 3582 крючок
- SG 6349 шторная лента Wave
- SG 6363 сетчатая лента Wave
- SG 10075 утяжелитель 50 г/м
- SG 10076 утяжелитель ткани



SG 3582



SG 6349



SG 6363

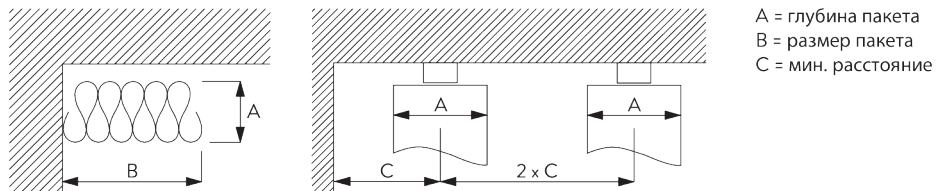


SG 10075



SG 10076

Размер пакета Wave - 2С бегунки на шнуре (стандартная комплектация)





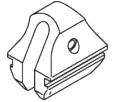
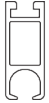
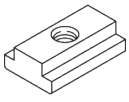

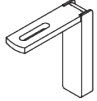

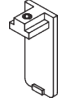
2С бегунки на шнуре SG 11302	Расстояние между крючками	Прим. коэффициент сборки	Глубина пакета А	Размер пакета В*	Мин. расстояние С
80	6	~2.1	140	180 на метр профиля	90
80	7	~2.3	160	180 на метр профиля	100

2С бегунки на шнуре SG 11303	Расстояние между крючками	Прим. коэффициент сборки	Глубина пакета А	Размер пакета В*	Мин. расстояние С
60	4	~2.1	100	230 на метр профиля	70
60	5	~2.3	120	230 на метр профиля	80

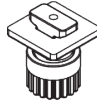
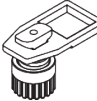




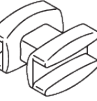


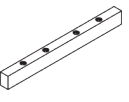
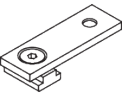
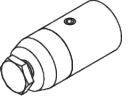


**При использовании опционального удлинителя SG 6364 размер пакета В увеличивается на 95 мм на пакет!*


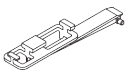
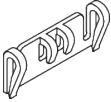
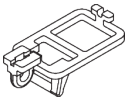

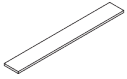

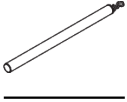
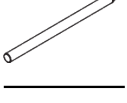

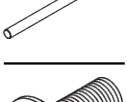
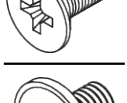
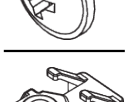

КОМПЛЕКТАЦИЯ

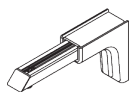
А. СТАНДАРТНАЯ КОМПЛЕКТАЦИЯ

	SG 3599 крючок
	SG 6065 конечный стоп / фиксатор петли
	SG 6086 пружинный стопор
	SG 6101 профиль
	SG 6141 зажимная деталь
	SG 10492 крепеж М4х8
	SG 11206 Smart Fix с разъемом 60 мм
	SG 11300 2С бегунок
	SG 11601 заглушка Flush 36 мм

В. ОПЦИОНАЛЬНАЯ КОМПЛЕКТАЦИЯ

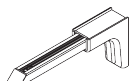
	SG 2255 тормозной механизм
	SG 2256 тормозной механизм
	SG 3012 крючок
	SG 3582 крючок
	SG 6053 пружинный стопор
	SG 6057 бегунок
	SG 6082 бегунок
	SG 6094 ролик
	SG 6098 ролик
	SG 6112 соединитель профиля
	SG 6151 комплект потолочная опора 3 мм
	SG 6175 мини-подвеска
	SG 6283 ролик
	SG 6349 Wave шторная лента

	SG 6363 сетчатая лента Wave
	SG 6364 Wave удлинитель
	SG 6365 Wave подвеска
	SG 6366 Wave держатель для штороводителя
	SG 10075 утяжелитель 50 гр./м
	SG 10076 утяжелитель ткани
	SG 10430 штороводитель 50 см
	SG 10431 штороводитель 75 см
	SG 10432 штороводитель 100 см
	SG 10433 штороводитель 125 см
	SG 10434 штороводитель 150 см
	SG 11127 Square Smart Fix 60 mm
	SG 11131 крепеж с фланцем М4х6
	SG 11148 сет для выемки



SG 11154

Universal Smart Fix 120 мм



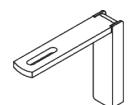
SG 11155

Universal Smart Fix 150 мм



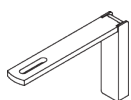
SG 11156

Universal Smart Fix 200 мм



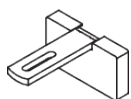
SG 11207

Smart Fix с разъемом 80 мм



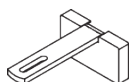
SG 11208

Smart Fix с разъемом 100 мм



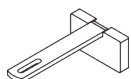
SG 11216

Square Smart Fix с разъемом 60 мм



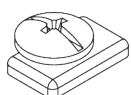
SG 11217

Square Smart Fix с разъемом 80 мм



SG 11218

Square Smart Fix с разъемом 100 мм



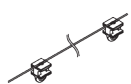
SG 11295

конечный стоп/фиксатор



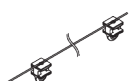
SG 11301

2С бегунки на шнуре



SG 11302

Wave 2С бегунки на шнуре 80 мм



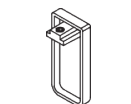
SG 11303

Wave 2С бегунки на шнуре 60 мм



SG 11305

2С бегунки для прямого пошива



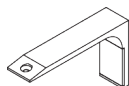
SG 11611

заглушка Stud 36 мм



SG 11668

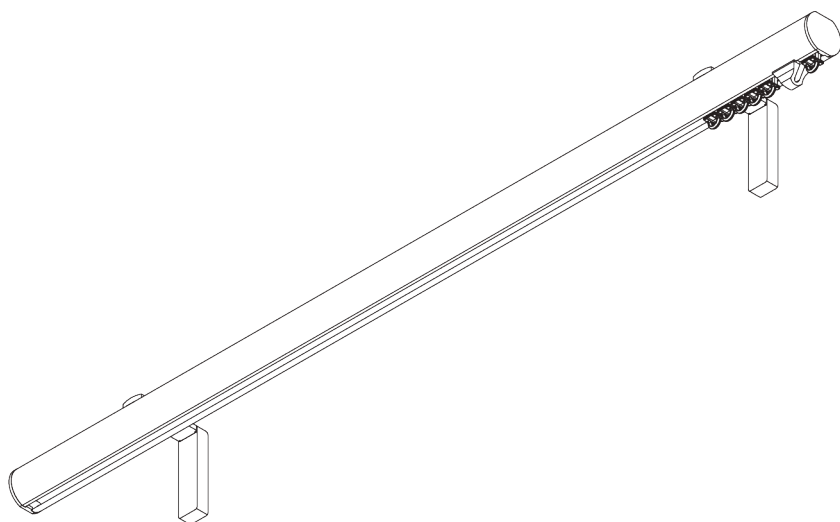
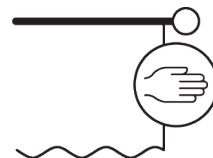
верхний фиксирующий кронштейн



SG 11669

дизайн-кронштейн

SG 7610



ИНФОРМАЦИЯ О СИСТЕМЕ

- **Управление:** ручное
- **Размер:** S - M
- **Монтаж:** потолок, стена
- **Цвета:** белый RAL 9016, различные цвета / отделки
- **Ткани:** см. коллекцию тканей Silent Gliss

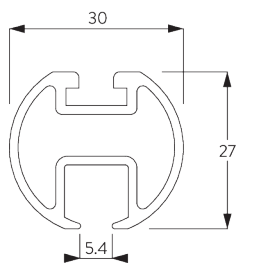
Особенности:

- 2-х компонентный (2C) бегунок
- Wave (2C)
- Соответствующие боковые заглушки и кронштейны / заглушки на кронштейны
- Ассортимент декоративных наконечников
- Возможность изгиба

СПЕЦИФИКАЦИЯ

А. ПРОФИЛЬ

Информация о профиле и возможностях изгиба

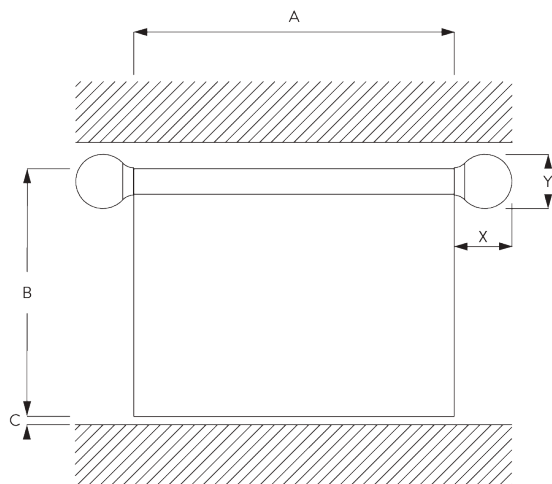


SG 6103p

профиль

✓ радиус:
>25 см

В. ПРАВИЛЬНЫЙ ЗАМЕР



A: Ширина системы без наконечников


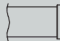


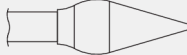


B: Высота системы

C: Расстояние между полом и портьерой

X: Ширина наконечника

Y: Высота наконечника

Размеры наконечников

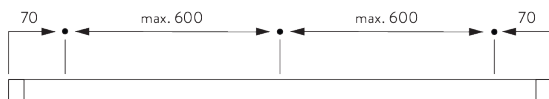
		30 мм	
		X	Y
	SG 11603	2	30
	SG 11631	10	34
	SG 11632	18	50
	SG 11746	64	60
	SG 11747	116	48
	SG 11748	26	90
	SG 11749	20	60

МОНТАЖ

А. ИНФОРМАЦИЯ О МОНТАЖЕ

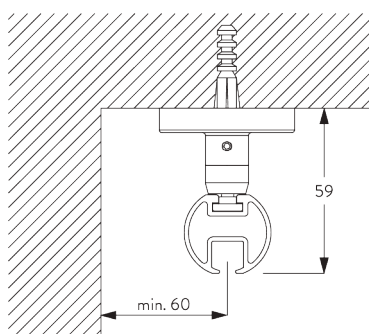
Подробную информацию о монтаже см. на сайте [Silent Gliss](http://SilentGliss.com).

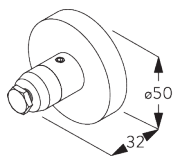
Расположение кронштейнов



В. ПОТОЛОЧНЫЙ МОНТАЖ

Верхний фиксирующий кронштейн SG 11668

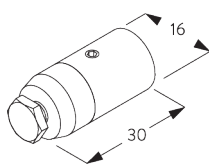
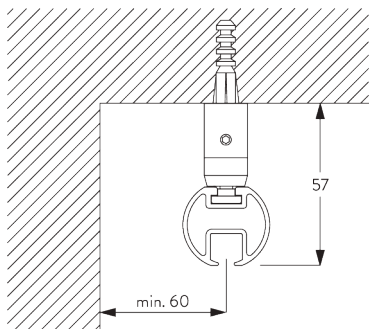




SG 11668

*верхний фиксирующий
кронштейн*

**Мини-подвеска
SG 6175**

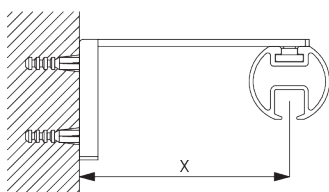


SG 6175

мини-подвеска

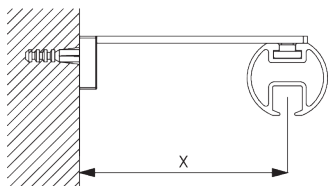
**С. НАСТЕННЫЙ
МОНТАЖ**

Smart Fix



Кронштейн Smart Fix с разъемом SG 11206 - SG 11208 и SG 6141:

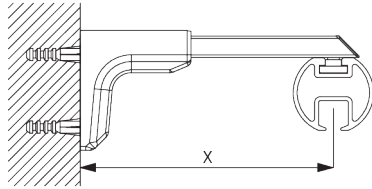
Необходимо использовать крепеж SG 10492 (M4x8).



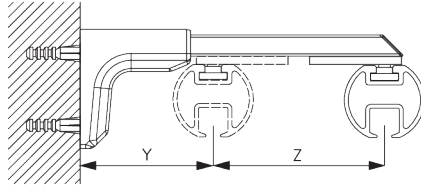
Кронштейн Square Smart Fix с разъемом SG 11216 - SG 11218 и SG 6141:

Необходимо использовать крепеж SG 10492 (M4x8).

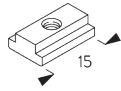
Smart Fix	X mm	Y mm	Z mm
SG 11206 / SG 11216	51		
SG 11207 / SG 11217	71		
SG 11208 / SG 11218	91		
SG 11154	102-130		
SG 11155	132-160	68	65-72
SG 11156	182-210	68	65-123



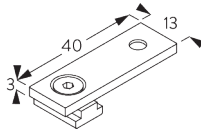
Universal Smart Fix SG 11154 - SG 11156 и SG 6141:
Необходимо использовать крепеж SG 11131 (M4x6).



Двойная система:
Universal Smart Fix SG 11155 - SG 11156 и SG 6151:
Необходимо использовать крепеж SG 11127 (M4x10) и шпонка SG 11148.



SG 6141
зажимная деталь



SG 6151
комплект потолочная опора 3 мм



SG 10492
крепеж M4x8



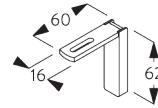
SG 11127
Square Smart Fix 60 mm



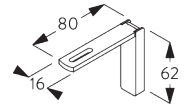
SG 11131
крепеж с фланцем M4x6



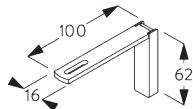
SG 11148
сет для выемки



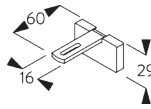
SG 11206
Smart Fix с разъемом 60 мм



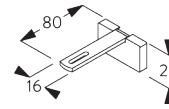
SG 11207
Smart Fix с разъемом 80 мм



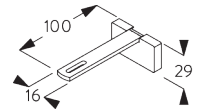
SG 11208
Smart Fix с разъемом 100 мм



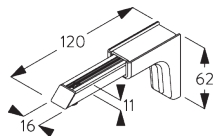
SG 11216
Square Smart Fix с разъемом 60 мм



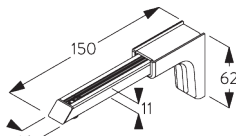
SG 11217
Square Smart Fix с разъемом 80 мм



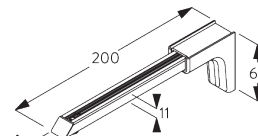
SG 11218
Square Smart Fix с разъемом 100 мм



SG 11154
Universal Smart Fix 120 мм

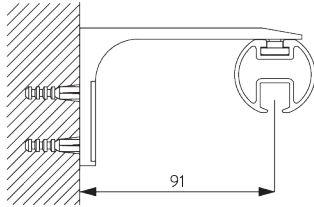


SG 11155
Universal Smart Fix 150 мм



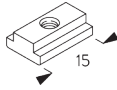
SG 11156
Universal Smart Fix 200 мм

Дизайн-кронштейн SG 11669



Необходимо использовать крепеж SG 10492 (M4x8).

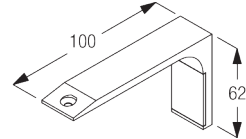
Рекомендуется только для прямых систем.



SG 6141
зажимная деталь



SG 10492
крепеж M4x8



SG 11669
дизайн-кронштейн

ДИЗАЙН И ОПЦИИ СИСТЕМЫ

А. ЗАГЛУШКИ



SG 11603



SG 11631



SG 11632

Заглушки:

- SG 11603 заглушка Flush 30 мм
- SG 11631 заглушка Stud 30 мм
- SG 11632 заглушка Design 30 мм

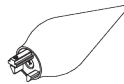
Пожалуйста, обратите внимание:

- В стандартной комплектации карнизы без наконечников поставляются с заглушками Flush SG 11603 (слева).
- В качестве альтернативы можно выбрать заглушки Stud SG 11631 без дополнительных затрат.

В. НАКОНЕЧНИКИ



SG 11746



SG 11747



SG 11748

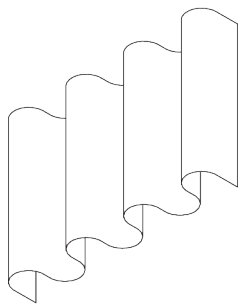


SG 11749

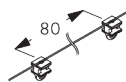
Наконечники- декоративные элементы, которые крепятся на конце карниза:

- SG 11746 наконечник Ball end 30 мм
- SG 11747 наконечник Spear 30 мм
- SG 11748 наконечник Ellipse 30 мм
- SG 11749 наконечник Taper 30 мм

C. WAVE



SG 11295



SG 11302

Стандартная комплектация:

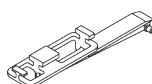
- SG 11295 конечный стоп / фиксатор
- SG 11302 Wave 2C бегунки на шнуре 80 мм



SG 2255



SG 2256



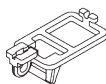
SG 6364



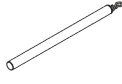
SG 6365

Опциональная комплектация:

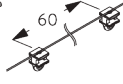
- SG 2255 тормозной механизм
- SG 2256 тормозной механизм
- SG 6364 Wave удлинитель
- SG 6365 Wave подвеска
- SG 6366 Wave держатель для штороводителя
- SG 10430-34 штороводитель
- SG 11303 Wave 2C бегунки на шнуре 60 мм



SG 6366



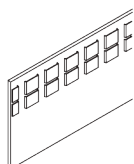
SG 10430-34



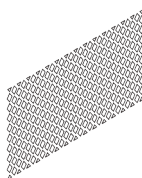
SG 11303



SG 3582



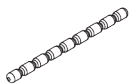
SG 6349



SG 6363

Компоненты штор:

- SG 3582 крючок
- SG 6349 шторная лента Wave
- SG 6363 сетчатая лента Wave
- SG 10075 утяжелитель 50 г/м
- SG 10076 утяжелитель ткани

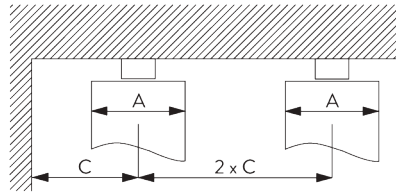
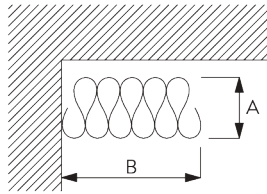


SG 10075



SG 10076

Размер пакета Wave - 2С бегунки на шнуре (стандартная комплектация)



A = глубина пакета
B = размер пакета
C = мин. расстояние



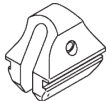

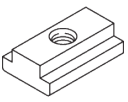
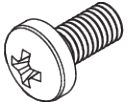
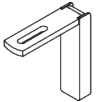

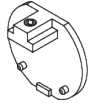
2С бегунки на шнуре SG 11302	Расстояние между крючками	Прим. коэффициент сборки	Глубина пакета А	Размер пакета В*	Мин. расстояние С
80	6	~2.1	140	180 на метр профиля	90
80	7	~2.3	160	180 на метр профиля	100

2С бегунки на шнуре SG 11303	Расстояние между крючками	Прим. коэффициент сборки	Глубина пакета А	Размер пакета В*	Мин. расстояние С
60	4	~2.1	100	230 на метр профиля	70
60	5	~2.3	120	230 на метр профиля	80

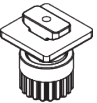
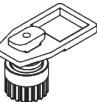



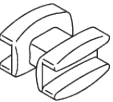


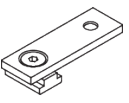
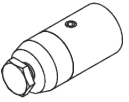


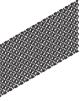
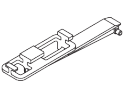
**При использовании опционального удлинителя SG 6364 размер пакета В увеличивается на 95 мм на пакет!*

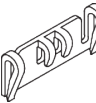
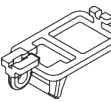
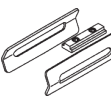
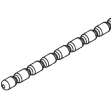
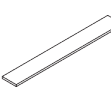
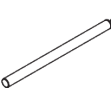
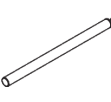
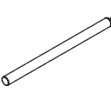
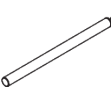
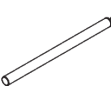
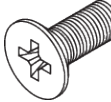

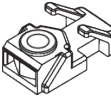
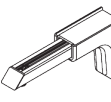
КОМПЛЕКТАЦИЯ

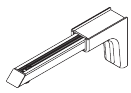
А. СТАНДАРТНАЯ КОМПЛЕКТАЦИЯ

	SG 3599 крючок
	SG 6065 конечный стоп / фиксатор петли
	SG 6086 пружинный стопор
	SG 6103p профиль
	SG 6141 зажимная деталь
	SG 10492 крепеж M4x8
	SG 11206 Smart Fix с разъемом 60 мм
	SG 11300 2C бегунок
	SG 11603 заглушка Flush 30 мм

В. ОПЦИОНАЛЬНАЯ КОМПЛЕКТАЦИЯ

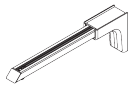
	SG 2255 тормозной механизм
	SG 2256 тормозной механизм
	SG 3012 крючок
	SG 3582 крючок
	SG 6057 бегунок
	SG 6082 бегунок
	SG 6094 ролик
	SG 6098 ролик
	SG 6151 комплект потолочная опора 3 мм
	SG 6175 мини-подвеска
	SG 6283 ролик
	SG 6349 Wave шторная лента
	SG 6363 сетчатая лента Wave
	SG 6364 Wave удлинитель

	SG 6365 Wave подвеска
	SG 6366 Wave держатель для штороводителя
	SG 6635 соединитель сет
	SG 10075 утяжелитель 50 гр./м
	SG 10076 утяжелитель ткани
	SG 10430 штороводитель 50 см
	SG 10431 штороводитель 75 см
	SG 10432 штороводитель 100 см
	SG 10433 штороводитель 125 см
	SG 10434 штороводитель 150 см
	SG 11127 Square Smart Fix 60 mm
	SG 11131 крепеж с фланцем M4x6
	SG 11148 сет для выемки
	SG 11154 Universal Smart Fix 120 мм



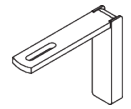
SG 11155

Universal Smart Fix 150 мм



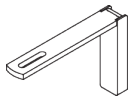
SG 11156

Universal Smart Fix 200 мм



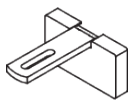
SG 11207

Smart Fix с разъемом 80 мм



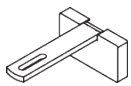
SG 11208

Smart Fix с разъемом 100 мм



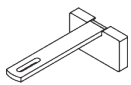
SG 11216

Square Smart Fix с разъемом 60 мм



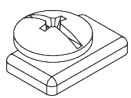
SG 11217

Square Smart Fix с разъемом 80 мм



SG 11218

Square Smart Fix с разъемом 100 мм



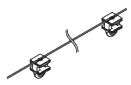
SG 11295

конечный стоп/фиксатор



SG 11301

2С бегунки на шнуре



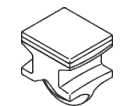
SG 11302

Wave 2С бегунки на шнуре 80 мм



SG 11303

Wave 2С бегунки на шнуре 60 мм



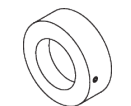
SG 11305

2С бегунки для прямого пошива



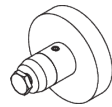
SG 11631

заглушка Stud 30 мм



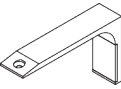
SG 11632

заглушка Design 30 мм



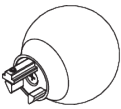
SG 11668

верхний фиксирующий кронштейн



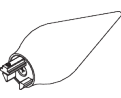
SG 11669

дизайн-кронштейн



SG 11746

наконечник Ball end 30 мм



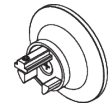
SG 11747

наконечник Spear 30 мм



SG 11748

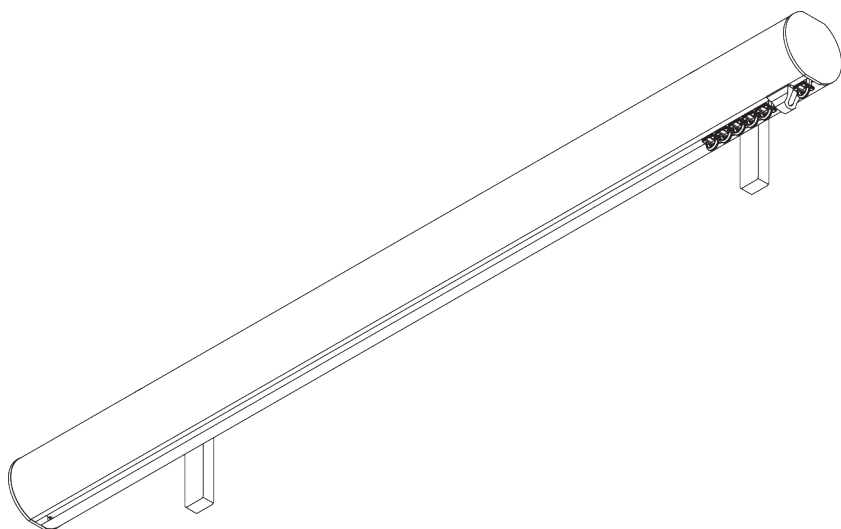
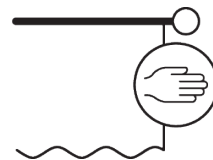
наконечник Ellipse 30 мм



SG 11749

наконечник Taper 30 мм

SG 7620



ИНФОРМАЦИЯ О СИСТЕМЕ

- **Управление:** ручное
- **Размер:** M - L
- **Монтаж:** потолок, стена
- **Цвета:** белый RAL 9016, различные цвета / отделки
- **Ткани:** см. коллекцию тканей Silent Gliss

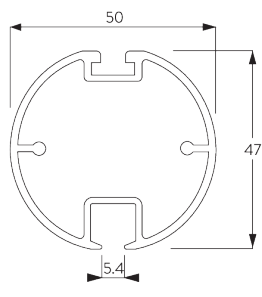
Особенности:

- 2-х компонентный (2C) бегунок
- Wave (2C)
- Соответствующие боковые заглушки и кронштейны / заглушки на кронштейны
- Ассортимент декоративных наконечников
- Возможность изгиба

СПЕЦИФИКАЦИЯ

А. ПРОФИЛЬ

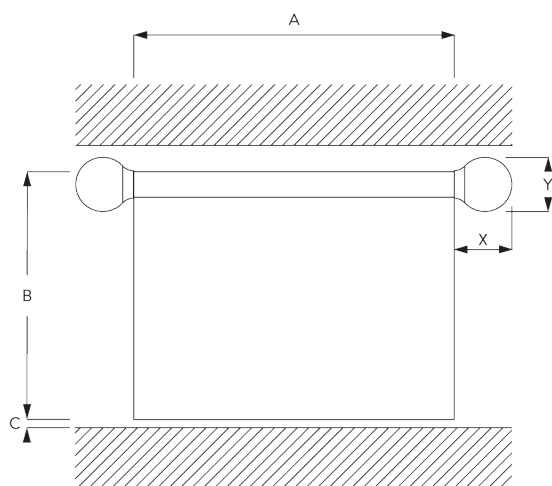
Информация о профиле и возможностях изгиба



SG 11609
профиль

радиус:
>50 см

В. ПРАВИЛЬНЫЙ ЗАМЕР



A: Ширина системы без наконечников


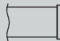





B: Высота системы

C: Расстояние между полом и портьерой

X: Ширина наконечника

Y: Высота наконечника

Размеры наконечников

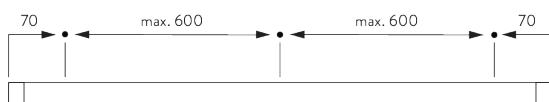
		50 мм	
		X	Y
	SG 11605	2	51
	SG 11651	10	56
	SG 11652	24	75
	SG 11776	90	85
	SG 11777	165	70
	SG 11778	32	130
	SG 11779	30	100

МОНТАЖ

А. ИНФОРМАЦИЯ О МОНТАЖЕ

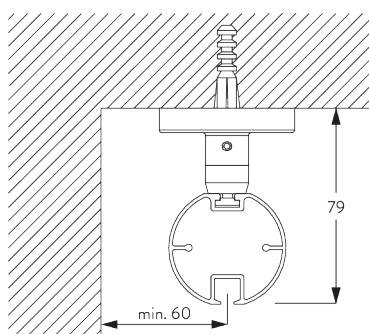
Подробную информацию о монтаже см.
на сайте *Silent Gliss*.

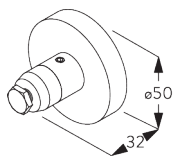
Расположение кронштейнов



В. ПОТОЛОЧНЫЙ МОНТАЖ

Верхний фиксирующий кронштейн SG 11668

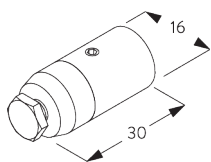
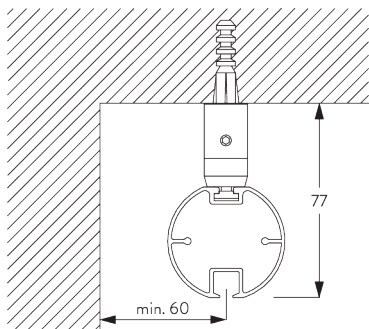




SG 11668

верхний фиксирующий кронштейн

Мини-подвеска SG 6175

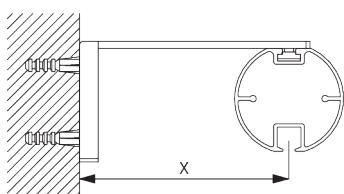


SG 6175

мини-подвеска

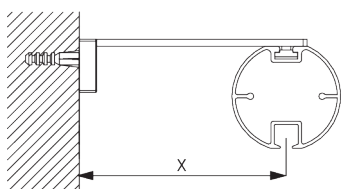
С. НАСТЕННЫЙ МОНТАЖ

Smart Fix



Кронштейн Smart Fix с разъемом SG 11206 - SG 11208 и SG 6141:

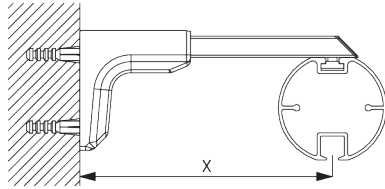
Необходимо использовать крепеж SG 10492 (M4x8).



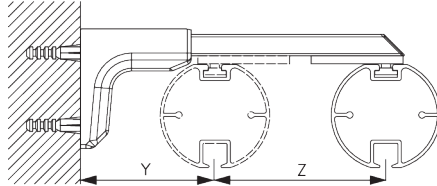
Кронштейн Square Smart Fix с разъемом SG 11216 - SG 11218 и SG 6141:

Необходимо использовать крепеж SG 10492 (M4x8).

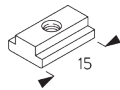
Smart Fix	X mm	Y mm	Z mm
SG 11206 / SG 11216	51		
SG 11207 / SG 11217	71		
SG 11208 / SG 11218	91		
SG 11154	102-130		
SG 11155	132-160	68	65-72
SG 11156	182-210	68	65-123



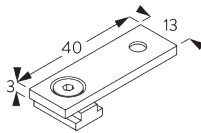
Universal Smart Fix SG 11154 - SG 11156 и SG 6141:
 Необходимо использовать крепеж SG 11131 (M4x6).



Двойная система:
Universal Smart Fix SG 11155 - SG 11156 и SG 6151:
 Необходимо использовать крепеж SG 11127 (M4x10) и шпонка SG 11148.



SG 6141
 зажимная деталь



SG 6151
 комплект потолочная опора 3 мм



SG 10492
 крепеж M4x8



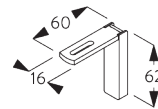
SG 11127
 Square Smart Fix 60 mm



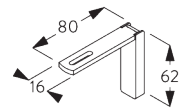
SG 11131
 крепеж с фланцем M4x6



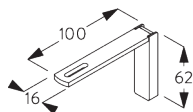
SG 11148
 сет для выемки



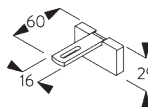
SG 11206
 Smart Fix с разъемом 60 мм



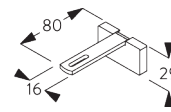
SG 11207
 Smart Fix с разъемом 80 мм



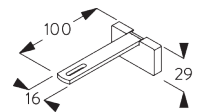
SG 11208
 Smart Fix с разъемом 100 мм



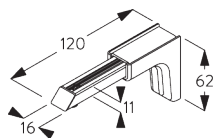
SG 11216
 Square Smart Fix с разъемом 60 мм



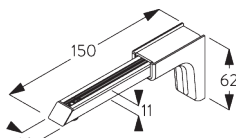
SG 11217
 Square Smart Fix с разъемом 80 мм



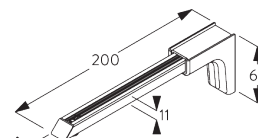
SG 11218
 Square Smart Fix с разъемом 100 мм



SG 11154
 Universal Smart Fix 120 мм

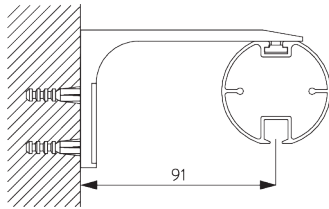


SG 11155
 Universal Smart Fix 150 мм



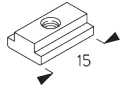
SG 11156
 Universal Smart Fix 200 мм

Дизайн-кронштейн SG 11669



Необходимо использовать крепеж SG 10492 (M4x8).

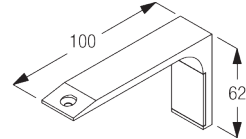
Рекомендуется только для прямых систем.



SG 6141
зажимная деталь



SG 10492
крепеж M4x8



SG 11669
дизайн-кронштейн

ДИЗАЙН И ОПЦИИ СИСТЕМЫ

А. ЗАГЛУШКИ



SG 11605



SG 11651



SG 11652

Заглушки:

- SG 11605 заглушка Flush 50 мм
- SG 11651 заглушка Stud 50 мм
- SG 11652 заглушка Design 50 мм

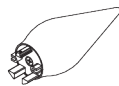
Пожалуйста, обратите внимание:

- В стандартной комплектации карнизы без наконечников поставляются с заглушками Flush SG 11605 (слева).
- В качестве альтернативы можно выбрать заглушки Stud SG 11651 без дополнительных затрат.

В. НАКОНЕЧНИКИ



SG 11776



SG 11777



SG 11778

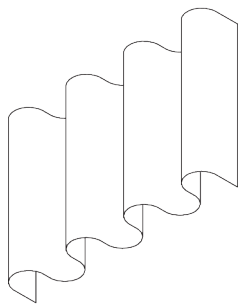


SG 11779

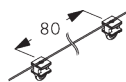
Наконечники- декоративные элементы, которые крепятся на конце карниза:

- SG 11776 наконечник Ball end 50 мм
- SG 11777 наконечник Spear 50 мм
- SG 11778 наконечник Ellipse 50 мм
- SG 11779 наконечник Taper 50 мм

C. WAVE



SG 11295



SG 11302

Стандартная комплектация:

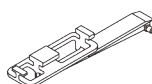
- SG 11295 конечный стоп / фиксатор
- SG 11302 Wave 2C бегунки на шнуре 80 мм



SG 2255



SG 2256



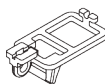
SG 6364



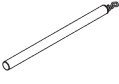
SG 6365

Опциональная комплектация:

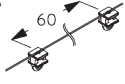
- SG 2255 тормозной механизм
- SG 2256 тормозной механизм
- SG 6364 Wave удлинитель
- SG 6365 Wave подвеска
- SG 6366 Wave держатель для штороводителя
- SG 10430-34 штороводитель
- SG 11303 Wave 2C бегунки на шнуре 60 мм



SG 6366



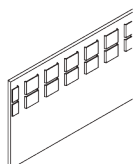
SG 10430-34



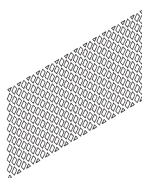
SG 11303



SG 3582



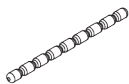
SG 6349



SG 6363

Компоненты штор:

- SG 3582 крючок
- SG 6349 шторная лента Wave
- SG 6363 сетчатая лента Wave
- SG 10075 утяжелитель 50 г/м
- SG 10076 утяжелитель ткани

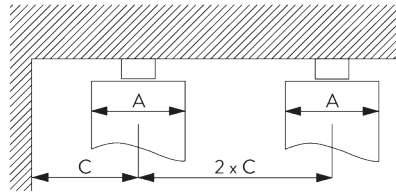
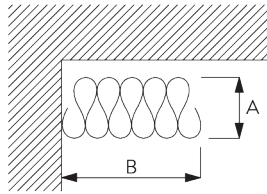


SG 10075



SG 10076

Размер пакета Wave - 2С бегунки на шнуре (стандартная комплектация)



A = глубина пакета
B = размер пакета
C = мин. расстояние



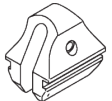
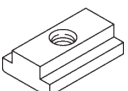

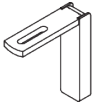


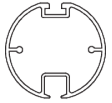
2С бегунки на шнуре SG 11302	Расстояние между крючками	Прим. коэффициент сборки	Глубина пакета А	Размер пакета В*	Мин. расстояние С
80	6	~2.1	140	180 на метр профиля	90
80	7	~2.3	160	180 на метр профиля	100

2С бегунки на шнуре SG 11303	Расстояние между крючками	Прим. коэффициент сборки	Глубина пакета А	Размер пакета В*	Мин. расстояние С
60	4	~2.1	100	230 на метр профиля	70
60	5	~2.3	120	230 на метр профиля	80

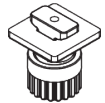
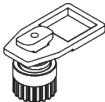


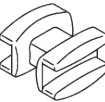


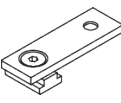
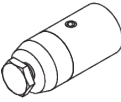


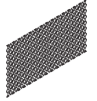
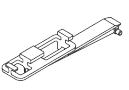
**При использовании опционального удлинителя SG 6364 размер пакета В увеличивается на 95 мм на пакет!*

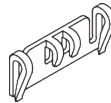
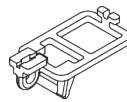
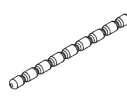
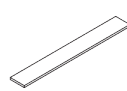
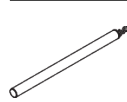
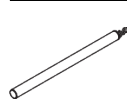
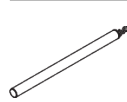
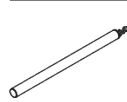
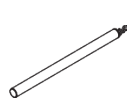
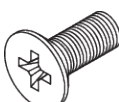

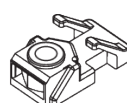
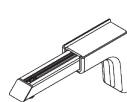
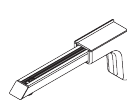
КОМПЛЕКТАЦИЯ

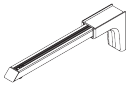
А. СТАНДАРТНАЯ КОМПЛЕКТАЦИЯ

	SG 3599 крючок
	SG 6065 конечный стоп / фиксатор петли
	SG 6086 пружинный стопор
	SG 6141 зажимная деталь
	SG 10492 крепеж М4х8
	SG 11206 Smart Fix с разъемом 60 мм
	SG 11300 2С бегунок
	SG 11605 заглушка Flush 50 мм
	SG 11609 профиль

В. ОПЦИОНАЛЬНАЯ КОМПЛЕКТАЦИЯ

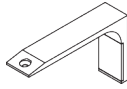
	SG 2255 тормозной механизм
	SG 2256 тормозной механизм
	SG 3012 крючок
	SG 3582 крючок
	SG 6057 бегунок
	SG 6082 бегунок
	SG 6094 ролик
	SG 6098 ролик
	SG 6151 комплект потолочная опора 3 мм
	SG 6175 мини-подвеска
	SG 6283 ролик
	SG 6349 Wave шторная лента
	SG 6363 сетчатая лента Wave
	SG 6364 Wave удлинитель

	SG 6365 Wave подвеска
	SG 6366 Wave держатель для штороводителя
	SG 10075 утяжелитель 50 гр./м
	SG 10076 утяжелитель ткани
	SG 10430 штороводитель 50 см
	SG 10431 штороводитель 75 см
	SG 10432 штороводитель 100 см
	SG 10433 штороводитель 125 см
	SG 10434 штороводитель 150 см
	SG 11127 Square Smart Fix 60 mm
	SG 11131 крепеж с фланцем М4х6
	SG 11148 сет для выемки
	SG 11154 Universal Smart Fix 120 мм
	SG 11155 Universal Smart Fix 150 мм



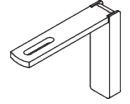
SG 11156

Universal Smart Fix 200 мм



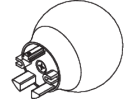
SG 11669

дизайн-кронштейн



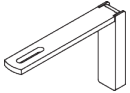
SG 11207

Smart Fix с разъемом 80 мм



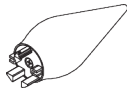
SG 11776

наконечник Ball end 50 мм



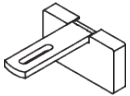
SG 11208

Smart Fix с разъемом 100 мм



SG 11777

наконечник Spear 50 мм



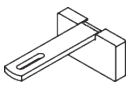
SG 11216

Square Smart Fix с разъемом 60 мм



SG 11778

наконечник Ellipse 50 мм



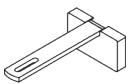
SG 11217

Square Smart Fix с разъемом 80 мм



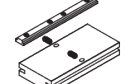
SG 11779

наконечник Taper 50 мм



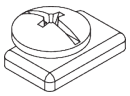
SG 11218

Square Smart Fix с разъемом 100 мм



SG 11783

соединитель профиля



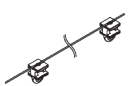
SG 11295

конечный стоп/фиксатор



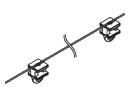
SG 11301

2С бегунки на шнуре



SG 11302

Wave 2С бегунки на шнуре 80 мм



SG 11303

Wave 2С бегунки на шнуре 60 мм



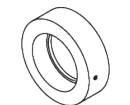
SG 11305

2С бегунки для прямого пошива



SG 11651

заглушка Stud 50 мм



SG 11652

заглушка Design 50 мм



SG 11668

верхний фиксирующий кронштейн

Архитектор тишины

Silent Gliss – мировой лидер в производстве систем внутренней солнцезащиты окон высшего класса. Благодаря современным технологиям и бескомпромиссной приверженности качеству, с 1952 года мы разрабатываем в Швейцарии самые тихие в мире солнцезащитные карнизные системы с невероятно плавным ходом.

Движимые потребностями наших клиентов, мы предлагаем функциональную и не требующую технического обслуживания продукцию по индивидуальному запросу. Квалифицированные технические консультации, а также услуги по монтажу дополняют наш спектр услуг. Silent Gliss всегда стремится к инновативным и комфортным решениям по индивидуальному запросу, превосходному дизайну и безупречному качеству.

Шоу-рум

Belgradplatz 5

1100 Вена

Австрия

Т +43 1 615 02 73

Ф +43 1 615 02 73 88

info@silentgliss.at

Представительство

„Silent Gliss GmbH“ (Австрия)

ул. Нижняя

Сыромятническая,

д. 10/2, офис № 22.3/1

105120, Москва, РФ

Т +7 965 264 44 89

Т +7 926 974 67 55

info@silentgliss-russia.com

silentgliss.at

silentgliss-cee.com

silentgliss-russia.com