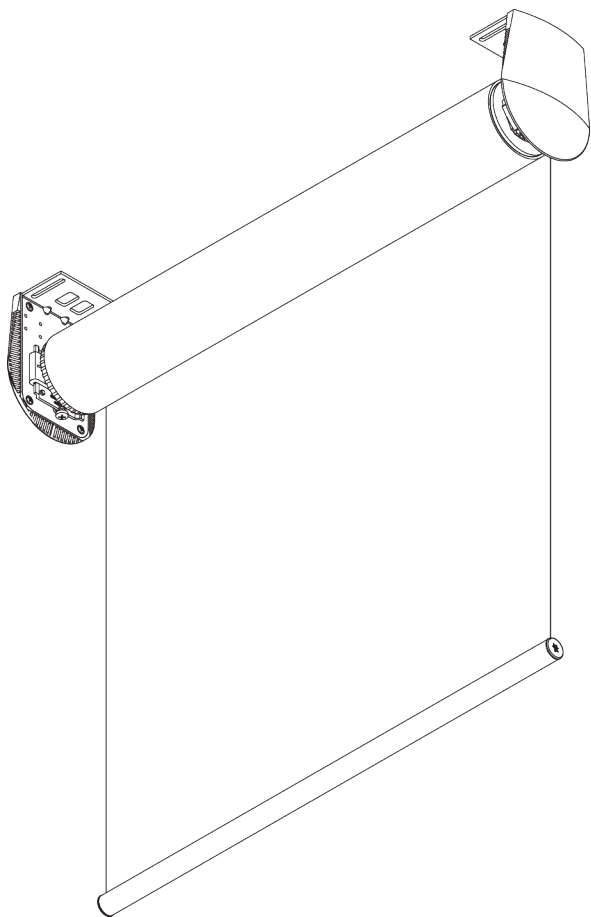
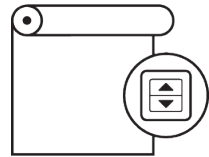


SG 4880



ИНФОРМАЦИЯ О СИСТЕМЕ

- **Управление:** мотор
- **Размер:** L
- **Монтаж:** потолок, стена, проем
- **Цвета:** белый RAL 9016 или анодированный алюминий, прочие цвета по запросу
- **Ткани:** см. коллекцию тканей Silent Gliss

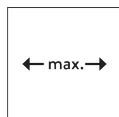
Особенности:

- тихий и быстрый мотор
- плавная остановка ткани
- разные варианты управления
- регулируемые кронштейны из нержавеющей стали для удобного выравнивания ткани

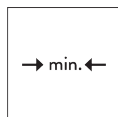
04/2024/УЗ

СПЕЦИФИКАЦИЯ

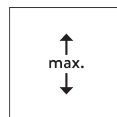
А. РАЗМЕРЫ СИСТЕМЫ



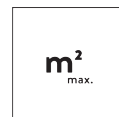
вал SG 4957: 5 м
вал SG 4901: 4 м



72 см*
*см. спецификацию мотора



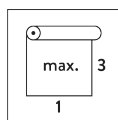
вал SG 4957: 9 м
вал SG 4901: 12 м



36 м²



23 kg



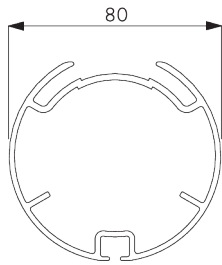
Рекомендуемое
соотношение
ширины и высоты
Максимум. 1:3

Максимальная площадь установки

B ↓	A →							
	2 m	2.5 m	3 m	3.5 m	4 m	4.5 m	5 m	
2 m	●	●	●	●	○	○	○	<p>● SG 4901 (ø 80 mm)</p>
2.5 m	●	●	●	●	○	○	○	
3 m	●	●	●	●	○	○	○	<p>○ SG 4957 (ø 110 mm)</p>
3.5 m	●	●	●	●	○	○	○	
4 m	●	●	●	●	○	○	○	
4.5 m	●	●	●	●	○	○	○	
5 m	●	●	●	●	○	○	○	
5.5 m	●	●	●	●	○	○	○	
6 m	●	●	●	●	○	○	○	
6.5 m	●	●	●	●	○	○	○	
7 m	●	●	●	●	○	○	○	
7.5 m	●	●	●	●	○	○		
8 m	●	●	●	●	○	○		
8.5 m	●	●	●	●	○			
9 m	●	●	●	●	○			
9.5 m	●	●	●	●				
10 m	●	●	●	●				
10.5 m	●	●	●					
11 m	●	●	●					
11.5 m	●	●	●	max. 36 м ²				
12 m	●	●	●					

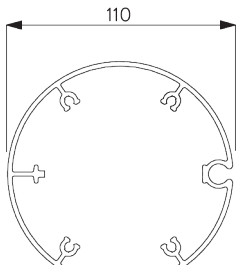
В. ПРОФИЛЬ

Информация о профиле



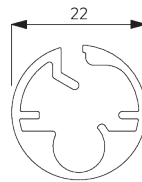
SG 4901

вал ø 80 мм



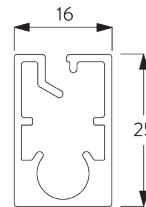
SG 4957

вал ø 110 мм



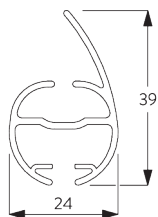
SG 10760

утяжелитель



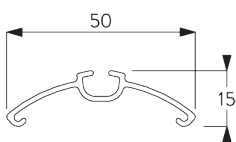
SG 10770

утяжелитель



SG 4903

утяжелитель

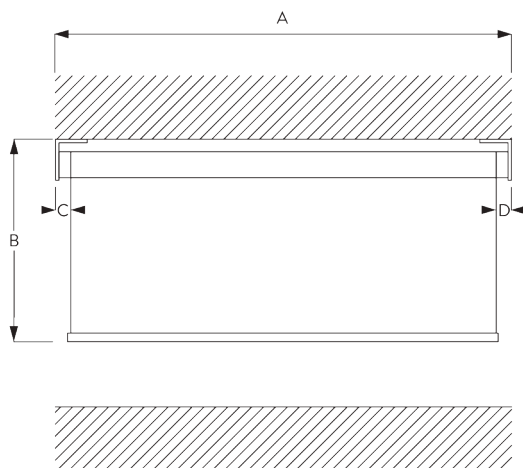


SG 4902

профиль

С. ПРАВИЛЬНЫЙ ЗАМЕР

вкл. крышки кронштейнов (15 мм)



A: ширина системы

B: высота системы

Вал SG 4901 (ø 80 мм):

C: просвет: 44 мм

D: просвет со стороны управления: 50 мм

вал SG 4957 (ø 110 мм):

C: просвет: 42 мм

D: просвет со стороны управления: 52 мм

Примечание:

разный размер просвета см. спецификацию мотора

Все размеры включают 15 мм для крышки кронштейна с каждой стороны!

МОНТАЖ

А. ИНФОРМАЦИЯ О МОНТАЖЕ

Подробную информацию о монтаже см. на сайте Silent Gliss.

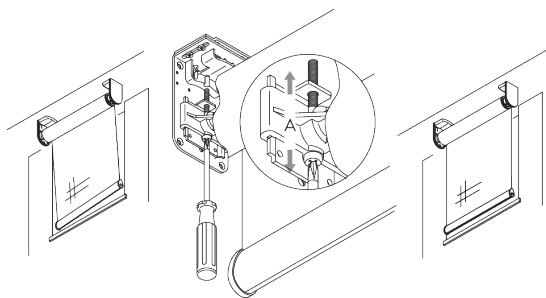
Расположение кронштейнов



*30 мм без заглушки

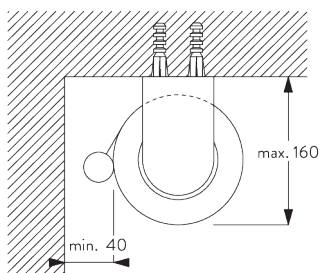
*43 мм с заглушкой

Регулируемые кронштейны

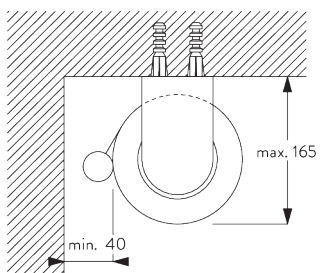


Вертикальное выравнивание ткани по отношению к раме окна.

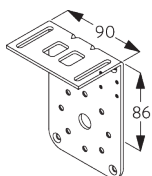
В. ПОТОЛОЧНЫЙ МОНТАЖ



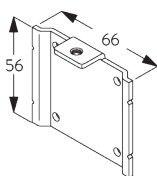
вал SG 4901 (ø 80 мм)



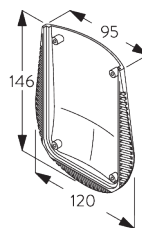
вал SG 4957 (ø 110 мм)



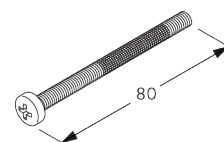
SG 4904
кронштейн 131 мм



SG 4906
пластина

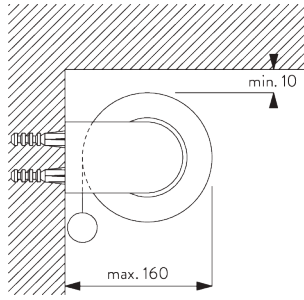


SG 4956
заглушка кронштейна

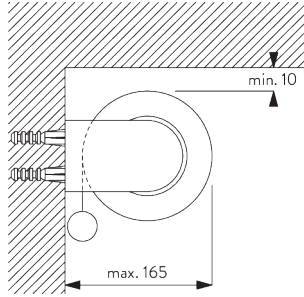


SG 4966
спец. крепеж

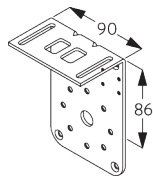
**С. НАСТЕННЫЙ
МОНТАЖ**



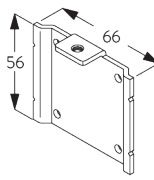
Вал SG 4901 (ø 80 мм)



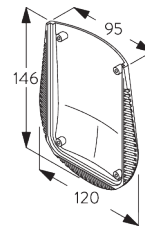
Вал SG 4957 (ø 110 мм)



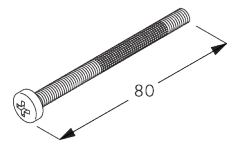
SG 4904
кронштейн 131 мм



SG 4906
пластина

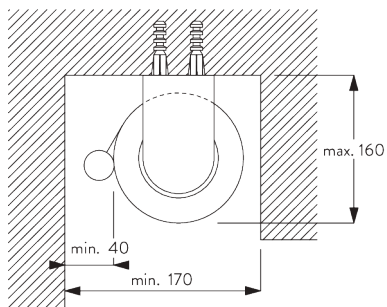


SG 4956
заглушка кронштейна

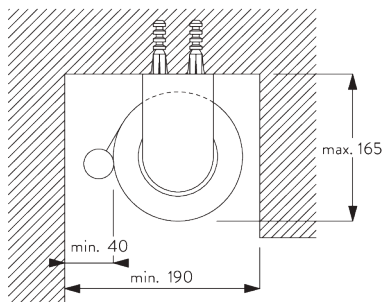


SG 4966
спец. крепеж

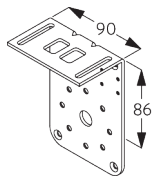
D. МОНТАЖ В ПРОЕМ



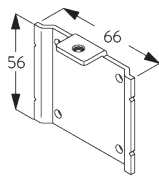
Вал SG 4901 (ø 80 мм)



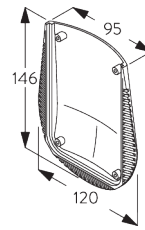
Вал SG 4957 (ø 110 мм)



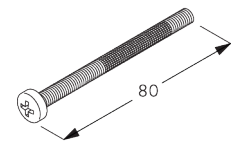
SG 4904
кронштейн 131 мм



SG 4906
пластина

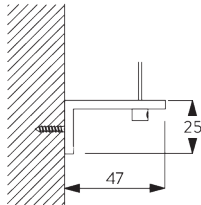


SG 4956
заглушка кронштейна

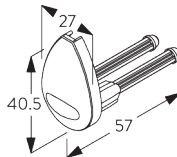
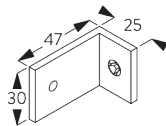


SG 4966
спец. крепеж

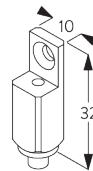
**Е. МОНТАЖ С
БОКОВЫМИ
НАТЯЖИТЕЛЯМИ**



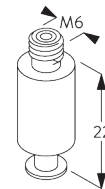
SG 3036
кронштейн 47 мм



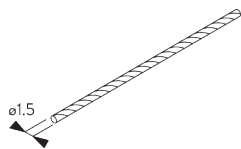
SG 4944
заглушка бокового
натяжителя



SG 4946
боковой натяжитель
зажим



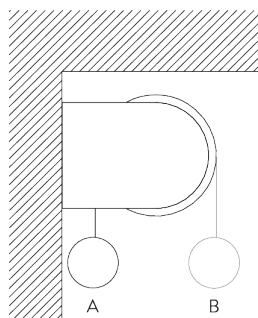
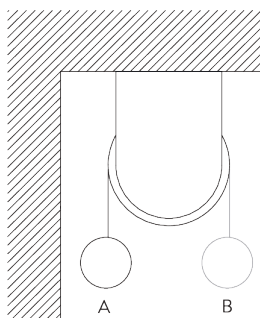
SG 4947
боковой натяжитель
зажим



SG 4948
боковой натяжитель \varnothing
1.5 мм

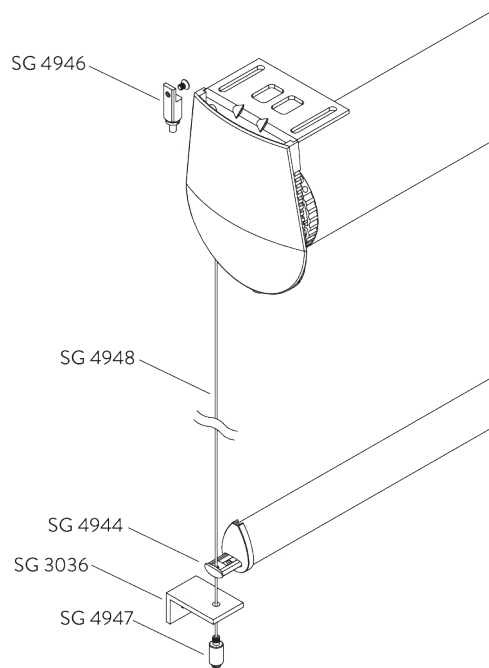
ОПЦИИ СИСТЕМЫ

А. РАЗМОТКА ТКАНИ



А: к окну (стандарт)
В: в помещении (опционально)

В. БОКОВЫЕ **НАТЯЖИТЕЛИ**



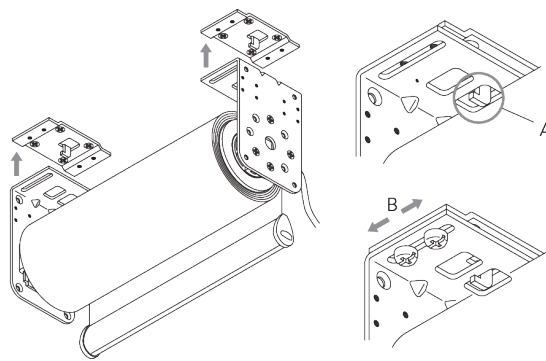
Детали:

- 2x SG 3036 кронштейн 47 мм
- 2x SG 4944 боковая заглушка
- 2x SG 4946 установочный штифт
- 2x SG 4947 установочный штифт
- 2x SG 4948 натяжитель 1.5 мм

Внимание:

- просвет увеличивается при использовании боковых натяжителей
- наклон до 15° по вертикале

С. МОНТАЖНЫЕ **ПЛАНКИ**



А: монтажные планки SG 4972 принимают на себя вес ткани

В: кронштейны регулируются в сторону до 15 мм

МОТОРЫ И УПРАВЛЕНИЕ

А. ОСОБЕННОСТИ МОТОРА

Моторы	50-Series	20-Series	20-Series
	SG 11255	SG 10327	SG 10326

Свойства мотора

плавный стоп	●	●	●
электронный конечный стоп	●	●	●
Электронная настройка кол-ва оборотов мотора (без ограничений)	●	●	●
Возможны два промежуточных положения		●	
Регулировка нижнего утяжелителя	●		
Бесшумная остановка		●	●
Возможность параллельного подключения без дополнительных реле		●	●
соединительный кабель со штекером	●	●	●
IP класс	IP 30	IP 44	IP 44

Особенности управления

Управление по основному электропитанию			●
SG Control L (встроенный радиоприемник)		●	
Smart by Silent Gliss	●		
Совместим со всеми распространенными системами домашней автоматизации (с подходящим интерфейсом)		●	●

В. СПЕЦИФИКАЦИЯ МОТОРА

Вал SG 4901

Моторы	Просвет C / D = сторона управления	Мин. ширина системы	Напряжение	Сила тока	Частота	Скорость	Частота радиоприемника
50-Series (Smart by Silent Gliss)							
SG 11255	C: 44 mm / D: 51 mm	74 cm	24 V DC	2.95 A	-	20 rpm	-
20-Series							
SG 10326 (стандарт)	C: 44 mm / D: 50 mm	72 cm	230 V AC	0.9 A	50 Hz	23 rpm	-
SG 10327	C: 44 mm / D: 50 mm	72 cm	230 V AC	0.9 A	50 Hz	23 rpm	868/915 MHz

См. Схему
подключения на
веб-сайте.

Вал SG 4957

Моторы	Просвет C / D = сторона управления	Мин. ширина системы	Напряжение	Сила тока	Частота	Скорость	Частота радиоприемника
50-Series (Smart by Silent Gliss)							
SG 11255	C: 42 mm / D: 54 mm	74 cm	24 V DC	2.95 A	-	20 rpm	-
20-Series							
SG 10326 (стандарт)	C: 42 mm / D: 52 mm	73 cm	230 V AC	0.9 A	50 Hz	23 rpm	-
SG 10327	C: 42 mm / D: 52 mm	73 cm	230 V AC	0.9 A	50 Hz	23 rpm	868/915 MHz

С. МЕТОДЫ УПРАВЛЕНИЯ

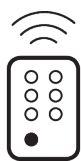
Подробную информацию см. в каталоге
«Выключатели и дистанционное
управление».

Настенный
переключатель



*Системой можно управлять
фиксированным настенным
переключателем*

SG Control L



*Возможны различные дистанционные
пульты управления и настенные
дистанционные переключатели.*



Silent Gliss Move App.

Smart by Silent Gliss



*Открытая система двусторонней связи,
позволяющая безупречно интегрировать
изделия с большинством основных
систем управления домом.*


D. СХЕМА
ПОДКЛЮЧЕНИЯ

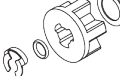









*Подробную информацию см. на сайте
Silent Gliss.*

КОМПЛЕКТАЦИЯ

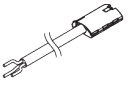
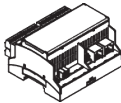
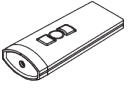
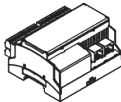

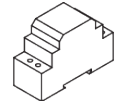
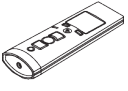
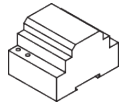

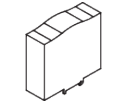
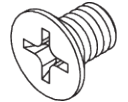
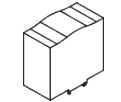
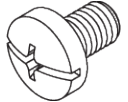
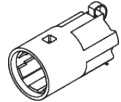
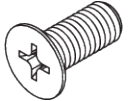
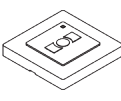

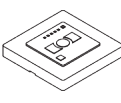

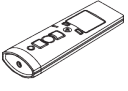


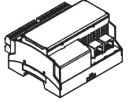
A. СТАНДАРТНАЯ КОМПЛЕКТАЦИЯ

	SG 4223 PVC лента 14 мм
	SG 4226 двойная лента 30 мм
	SG 4901 вал ø 80 мм
	SG 4902 профиль
	SG 4914 адаптор
	SG 4915 опор
	SG 4926 фланец мотора
	SG 4927 привод мотора
	SG 4928 адаптор
	SG 4939 корпус
	SG 4949 комплект кронштейна
	SG 4956 заглушка кронштейна
	SG 9917 Hirschmann штекер
	SG 10285 плата мотора M

	SG 10292 сет мотор
	SG 10326 турбчатый мотор 230V AC, 20 серии M15/23
	SG 10503 крепеж Freeriv M5x8
	SG 10506 крепеж 3.5x6.5
	SG 10507 крепеж 3.5x6.5
	SG 10509 крепеж M5x8
	SG 10760 утяжелитель
	SG 10761 заглушка

B. ОПЦИОНАЛЬНАЯ КОМПЛЕКТАЦИЯ

	SG 3036 кронштейн 47 мм
	SG 4903 утяжелитель
	SG 4944 заглушка бокового натяжителя
	SG 4946 боковой натяжитель зажим
	SG 4947 боковой натяжитель зажим
	SG 4948 боковой натяжитель ø 1.5 мм
	SG 4951 утяжелитель
	SG 4957 вал ø 110 мм
	SG 4959 адаптор
	SG 4961 адаптор
	SG 4962 привод мотора
	SG 4972 монтажная пластина
	SG 9916 Hirschmann сет
	SG 9959 центральный блок питания реле

	SG 10293 кабель 230V AC, 2/3/5/10 м		SG 11261 Шлюз (Gateway) для Smart-контроллера KNX
	SG 10300 пульт управления 1-канал		SG 11262 Блок расширения Smart-контроллера
	SG 10302 пульт управления 1+5-канал		SG 11263 блок питания 24V DC, 2 Ampere DIN Rail
	SG 10303 пульт управления 10+2+1-канал		SG 11264 блок питания 24V DC, 3.8 Ampere DIN Rail
	SG 10327 турбчатый мотор 230V AC, 20 серии M15/23, радиоприемник		SG 11265 блок питания 24V DC, 5 Ampere DIN Rail
	SG 10502 Pan head screw 3.5x13		SG 11266 блок питания 24V DC, 10 Ampere DIN Rail
	SG 10504 крепеж Freedriv M4x8		SG 11321 привод мотора
	SG 10508 крепеж M5x12		SG 11480 дистанционный настенный переключатель 1 канал
	SG 10770 утяжелитель		SG 11490 дистанционный настенный переключатель 5+1 канал
	SG 10771 заглушка		
	SG 10804 пульт управления 15+5+1-канал		
	SG 11178 боковая заглушка		
	SG 11255 мотор 24 V DC, 50 серии M 10/20		
	SG 11260 Шлюз (Gateway) для Smart-контроллера Cedia		

