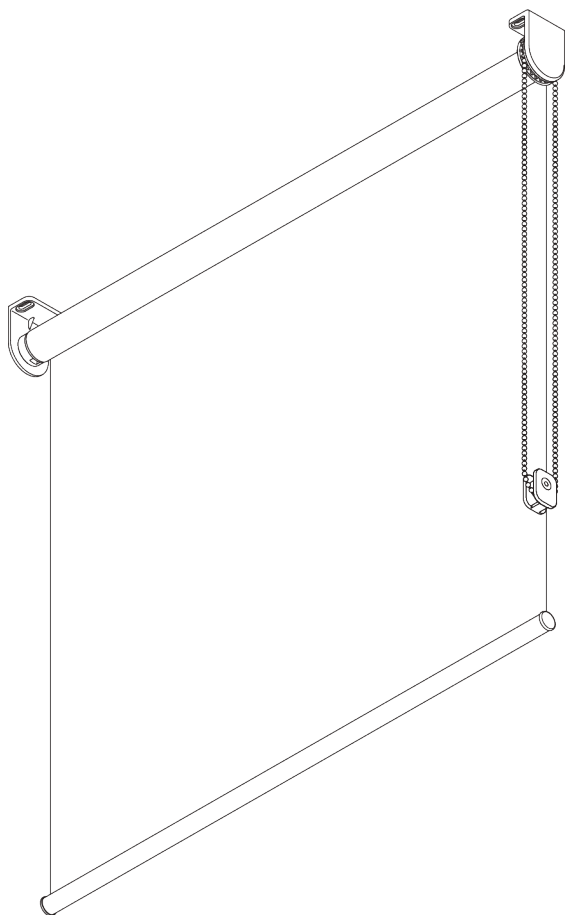
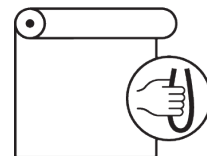


SG 4907



ИНФОРМАЦИЯ О СИСТЕМЕ

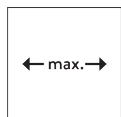
- **Управление:** цепочка
- **Размер:** S
- **Монтаж:** потолок, стена, проем
- **Цвета:** белый RAL 9016 или серый RAL 7035, прочие цвета по запросу
- **Ткани:** см. коллекцию тканей Silent Gliss

Особенности:

- металлическая цепочка
- одинаковые кронштейны для правой и левой стороны
- монтажный профиль

СПЕЦИФИКАЦИЯ

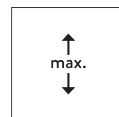
A. РАЗМЕРЫ СИСТЕМЫ



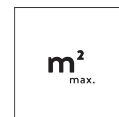
1.8 m



50 cm



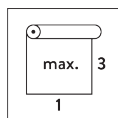
2.8 m



5 m²



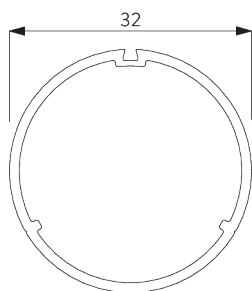
2.5 kg



Рекомендуемое
соотношение
ширины и высоты
Максимум. 1:3

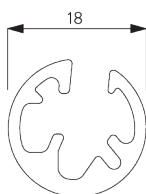
B. ПРОФИЛЬ

Информация о
профиле



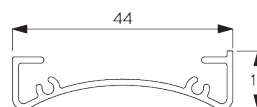
SG 4227

вал \varnothing 32 мм



SG 10872

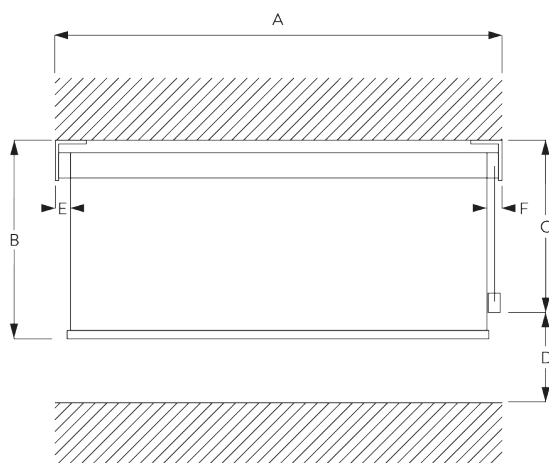
утяжелитель



SG 10534

монтажный профиль

C. ПРАВИЛЬНЫЙ ЗАМЕР



A: ширина системы

B: высота системы

C: высота цепочки

D: устройство детской безопасности
SG 10731 мин. 150 см от пола

E: просвет: 17 мм

F: просвет со стороны управления: 17 мм

МОНТАЖ

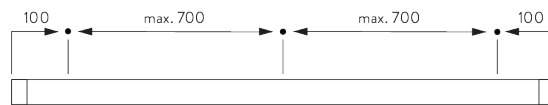
А. ИНФОРМАЦИЯ О МОНТАЖЕ

Подробную информацию о монтаже см. на сайте Silent Gliss.

Расположение кронштейнов

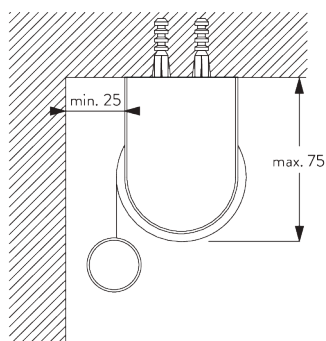


Кронштейны (стена / потолок)

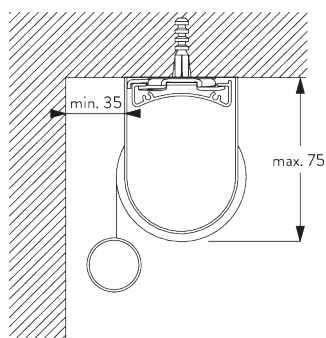


Монтажный профиль SG 10534 (стена / потолок)

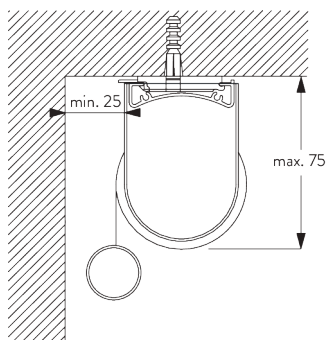
В. ПОТОЛОЧНЫЙ МОНТАЖ



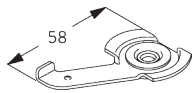
Кронштейны SG 10873



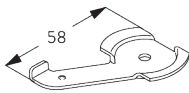
Монтажный профиль SG 10534 и зажимы SG 3033 или SG 3044



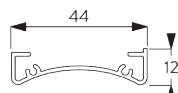
Монтажный профиль SG 10534 и кронштейн с защелкой SG 10539



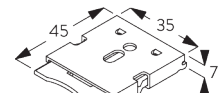
SG 3033
зажим



SG 3044
зажим



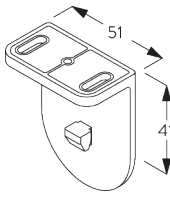
SG 10534
монтажный профиль



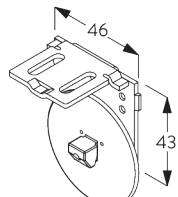
SG 10539
кронштейн



SG 10574
заглушка кронштейна

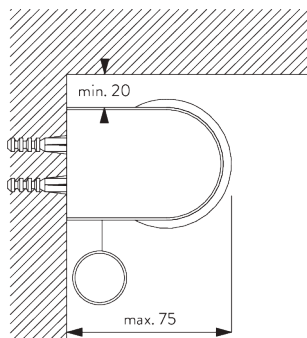


SG 10873
кронштейн

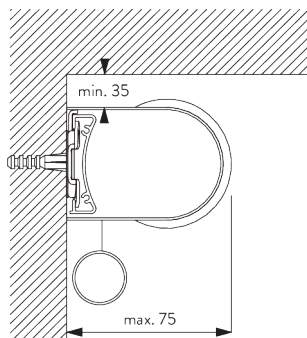


SG 11198
кронштейн

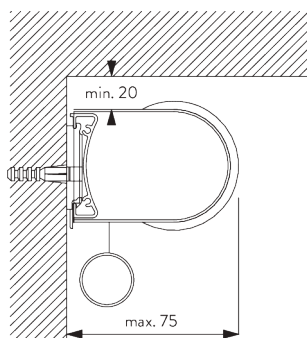
С. НАСТЕННЫЙ МОНТАЖ



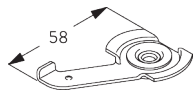
Кронштейны SG 10873



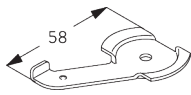
Монтажный профиль SG 10534 и зажимы SG 3033 или SG 3044



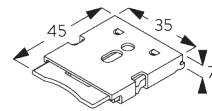
Монтажный профиль SG 10534 и кронштейн с защелкой SG 10539



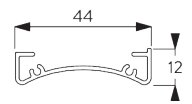
SG 3033
зажим



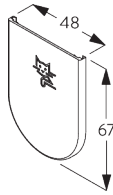
SG 3044
зажим



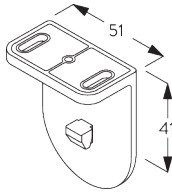
SG 10539
кронштейн



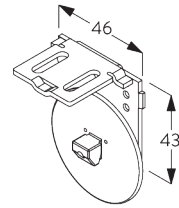
SG 10534
монтажный профиль



SG 10574
заглушка кронштейна

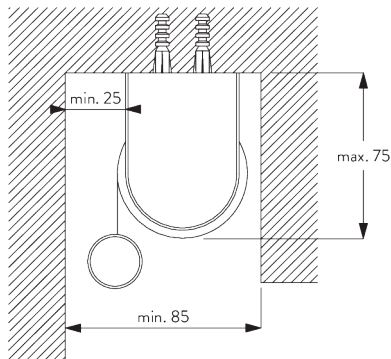


SG 10873
кронштейн

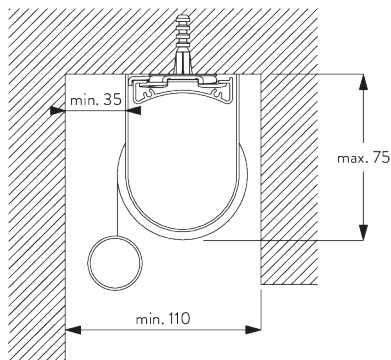


SG 11198
кронштейн

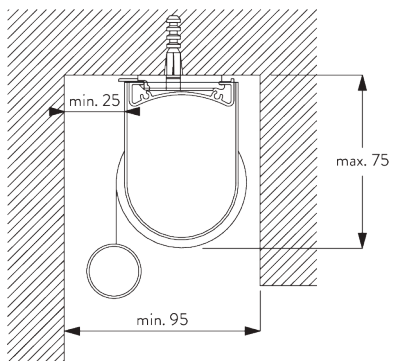
D. ПАЗОВЫЙ МОНТАЖ



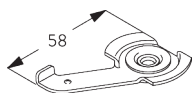
Кронштейны SG 10873



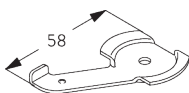
Монтажный профиль SG 10534 и зажимы SG 3033 или SG 3044



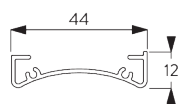
Монтажный профиль SG 10534 и кронштейн с защелкой SG 10539



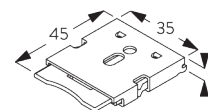
SG 3033
зажим



SG 3044
зажим



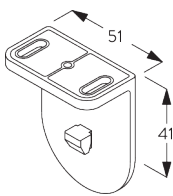
SG 10534
монтажный профиль



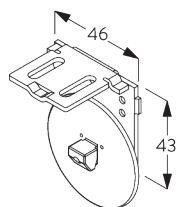
SG 10539
кронштейн



SG 10574
заглушка кронштейна



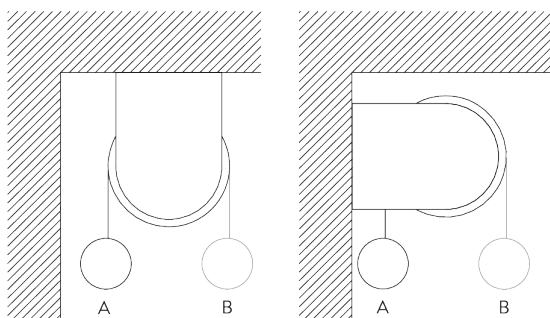
SG 10873
кронштейн



SG 11198
кронштейн

ОПЦИИ СИСТЕМЫ

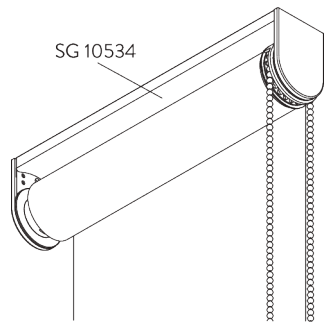
А. РАЗМОТКА ТКАНИ



А: к окну (стандарт)

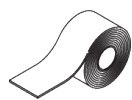
В: в помещение (опционально)

В. МОНТАЖНЫЙ
ПРОФИЛЬ



КОМПЛЕКТАЦИЯ

А. СТАНДАРТНАЯ КОМПЛЕКТАЦИЯ



SG 4226

двойная лента 30 мм



SG 4227

вал ø 32 мм



SG 4234

PVC лента 12 мм



SG 4845

цепочка металлическая ø 4.5 мм



SG 10731

держатель цепочки



SG 10872

утяжелитель



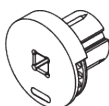
SG 10873

кронштейн



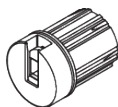
SG 10874

боковая заглушка



SG 10880

механизм цепочки



SG 10885

адаптор

В. ОПЦИОНАЛЬНАЯ КОМПЛЕКТАЦИЯ



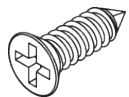
SG 3033

зажим



SG 3044

зажим



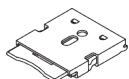
SG 10498

крепеж 2.9x9.5 DIN 7982C



SG 10534

монтажный профиль



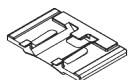
SG 10539

кронштейн



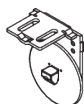
SG 10574

заглушка кронштейна



SG 10690

промежуточная деталь



SG 11198

кронштейн