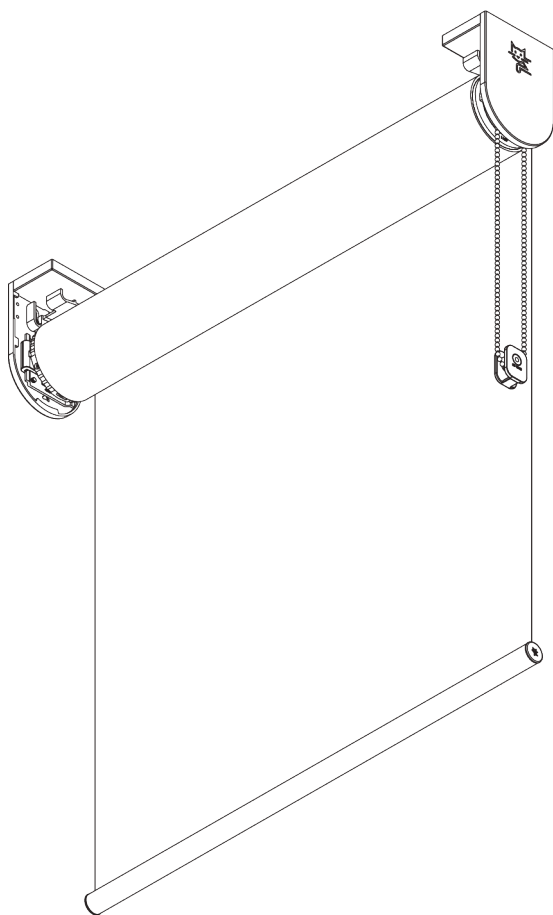
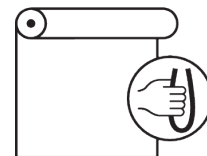


# SG 4940

---



## ИНФОРМАЦИЯ О СИСТЕМЕ

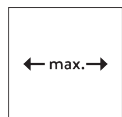
- **Управление:** цепочка
- **Размер:** L
- **Монтаж:** потолок, стена, проем
- **Цвета:** белый RAL 9016, серый RAL 7035, черный RAL 9005, прочие цвета по запросу
- **Ткани:** см. коллекцию тканей Silent Gliss

### **Особенности:**

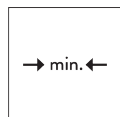
- цепочка из нержавеющей стали
- регулируемые кронштейны из нержавеющей стали для удобного выравнивания ткани по вертикали

# СПЕЦИФИКАЦИЯ

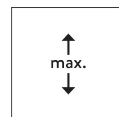
## А. РАЗМЕРЫ СИСТЕМЫ



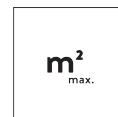
4 m



50 cm



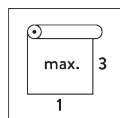
6 m



15 m<sup>2</sup>

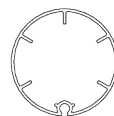
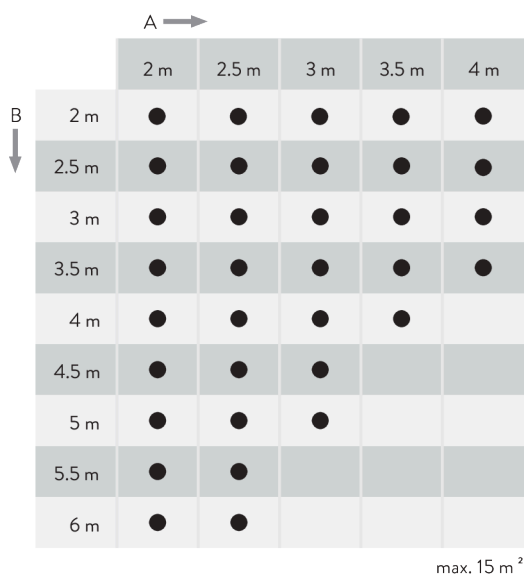


12.5 kg



Рекомендуемое  
соотношение  
ширины и высоты  
Максимум. 1:3

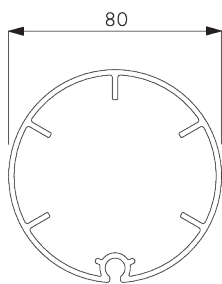
## Максимальная площадь установки



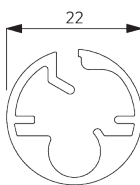
● SG 4929 (ø 80 mm)

## В. ПРОФИЛЬ

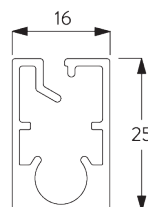
### Информация о профиле



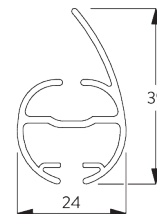
SG 4929  
вал ø 80 мм



SG 10760  
утяжелитель



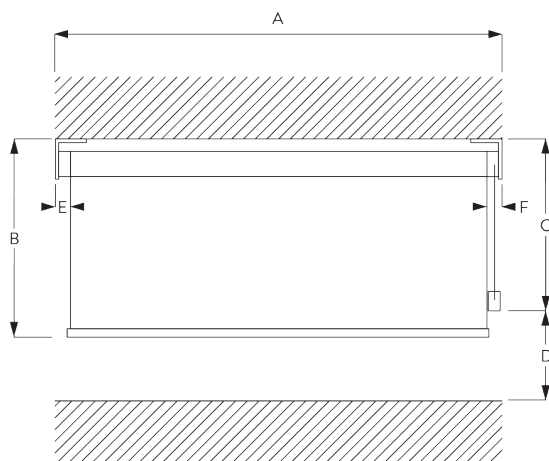
SG 10770  
утяжелитель



SG 4903  
утяжелитель

### С. ПРАВИЛЬНЫЙ ЗАМЕР

включая заглушки  
кронштейнов



A: ширина системы  
B: высота системы  
C: высота цепочки  
D: устройство детской безопасности SG 10731  
мин. 150 см от пола  
E: просвет: 33 мм  
F: просвет со стороны управления: 27 мм

Примечание:  
Все размеры включают 3 мм для заглушки  
кронштейна с каждой стороны!

## МОНТАЖ

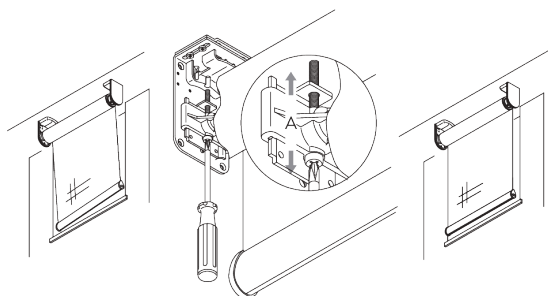
### А. ИНФОРМАЦИЯ О МОНТАЖЕ

Подробную информацию о монтаже см. на  
сайте Silent Gliss.

Расположение  
кронштейнов

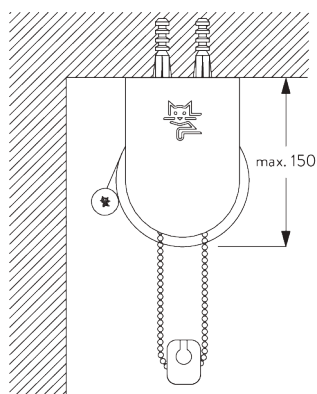


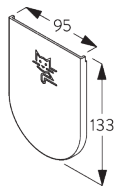
Регулируемые  
кронштейны



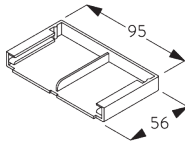
Вертикальное выравнивание ткани по  
отношению к раме окна.

### В. ПОТОЛОЧНЫЙ МОНТАЖ

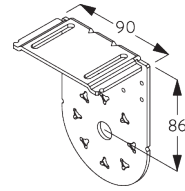




**SG 4984**  
заглушка кронштейна

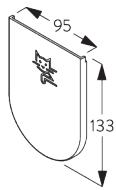
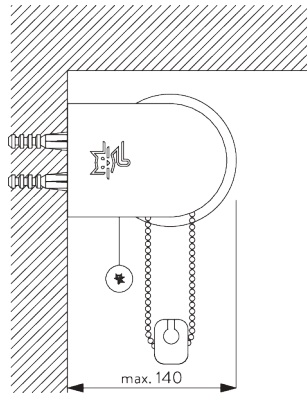


**SG 4986**  
заглушка кронштейна

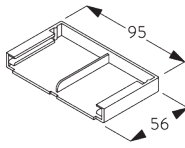


**SG 4988**  
кронштейн

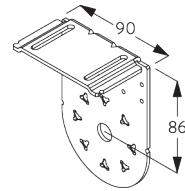
### C. НАСТЕННЫЙ МОНТАЖ



**SG 4984**  
заглушка кронштейна

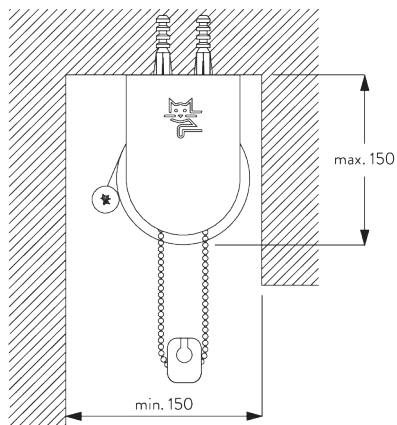


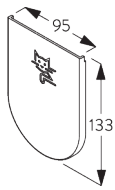
**SG 4986**  
заглушка кронштейна



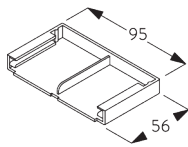
**SG 4988**  
кронштейн

### D. МОНТАЖ В ПРОЕМ

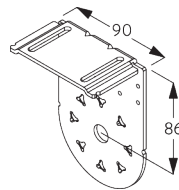




**SG 4984**  
заглушка кронштейна

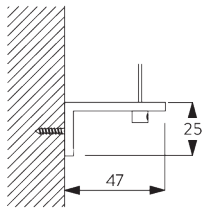


**SG 4986**  
заглушка кронштейна

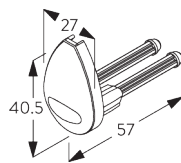
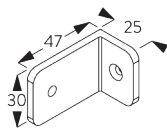


**SG 4988**  
кронштейн

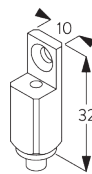
## Е. МОНТАЖ С БОКОВЫМИ НАТЯЖИТЕЛЯМИ



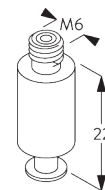
**SG 3036**  
кронштейн 47 мм



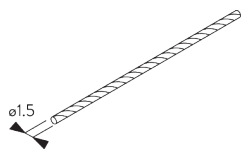
**SG 4944**  
заглушка бокового  
натяжителя



**SG 4946**  
боковой натяжитель  
зажим



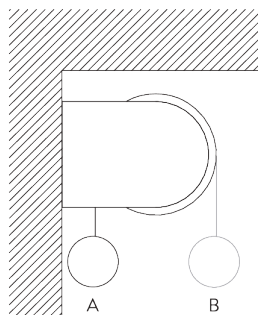
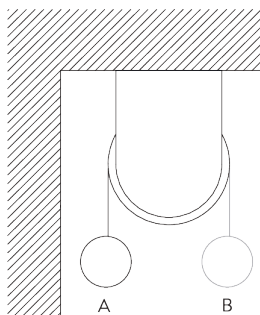
**SG 4947**  
боковой натяжитель  
зажим



**SG 4948**  
боковой натяжитель  $\varnothing$   
1.5 мм

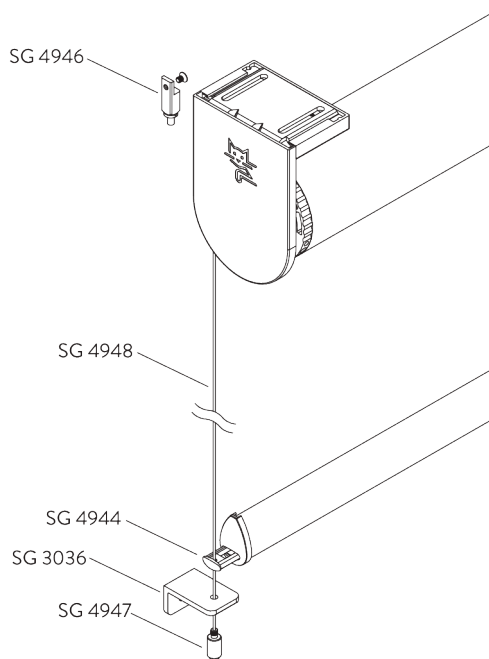
# ОПЦИИ СИСТЕМЫ

## А. РАЗМОТКА ТКАНИ



А: к окну (стандарт)  
В: в помещение (опционально)

## **В. БОКОВЫЕ** **НАТЯЖИТЕЛИ**



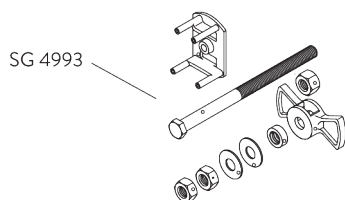
### *Детали:*

- 2x SG 3036 кронштейн 47 мм
- 2x SG 4944 боковая заглушка
- 2x SG 4946 установочный штифт
- 2x SG 4947 установочный штифт
- 2x SG 4948 натяжитель 1.5 мм

### *Внимание:*

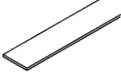
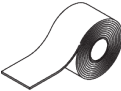

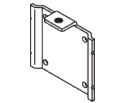
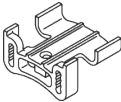
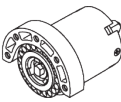
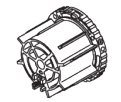
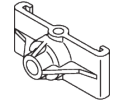

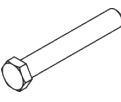
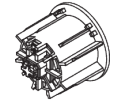
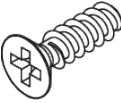

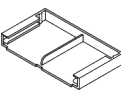
- наклон до 15° по вертикали

## **С. РЕГУЛИРУЕМЫЙ** **КОНЕЧНЫЙ СТОП**



# КОМПЛЕКТАЦИЯ

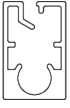
## А. СТАНДАРТНАЯ КОМПЛЕКТАЦИЯ

	<b>SG 4223</b> PVC лента 14 мм
	<b>SG 4226</b> двойная лента 30 мм
	<b>SG 4845</b> цепочка металлическая ø 4.5 мм
	<b>SG 4906</b> пластина
	<b>SG 4908</b> конечный стоп
	<b>SG 4909</b> механизм цепочки
	<b>SG 4914</b> адаптер
	<b>SG 4915</b> опора
	<b>SG 4929</b> вал ø 80 мм
	<b>SG 4939</b> корпус
	<b>SG 4982</b> адаптер
	<b>SG 4983</b> крепеж 5x16 Remform
	<b>SG 4984</b> заглушка кронштейна
	<b>SG 4986</b> заглушка кронштейна

	<b>SG 4988</b> кронштейн
	<b>SG 6951</b> крепеж М6x70
	<b>SG 10505</b> крепеж Freedrive М4x8
	<b>SG 10509</b> крепеж М5x8
	<b>SG 10731</b> держатель цепочки
	<b>SG 10760</b> утяжелитель
	<b>SG 10761</b> заглушка

## В. ОПЦИОНАЛЬНАЯ КОМПЛЕКТАЦИЯ

	<b>SG 2006</b> утяжелитель 28x3 мм
	<b>SG 3036</b> кронштейн 47 мм
	<b>SG 4752</b> утяжелитель пластиковый
	<b>SG 4903</b> утяжелитель
	<b>SG 4943</b> вставка ø 4 мм
	<b>SG 4944</b> заглушка бокового натяжителя
	<b>SG 4946</b> боковой натяжитель зажим
	<b>SG 4947</b> боковой натяжитель зажим
	<b>SG 4948</b> боковой натяжитель ø 1.5 мм
	<b>SG 4951</b> утяжелитель ø 8 мм
	<b>SG 4963</b> вставка ø 6 мм
	<b>SG 4993</b> конечный стоп сет
	<b>SG 8249</b> боковой натяжитель устройство
	<b>SG 10502</b> крепеж М4x6



**SG 10770**

*утяжелитель*

---



**SG 10771**

*заглушка*

---



**SG 11178**

*боковая заглушка*

---