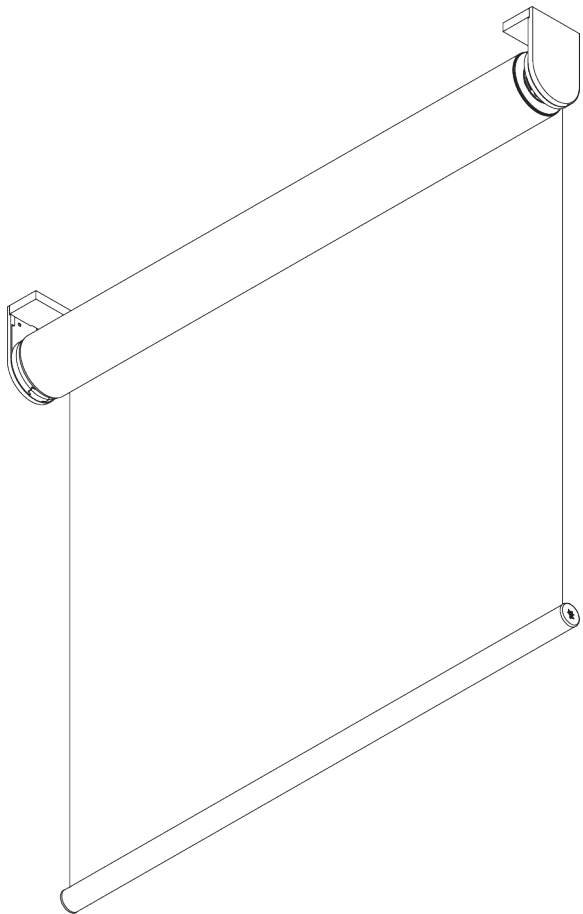
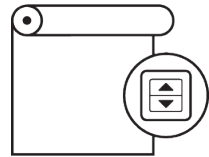


SG 4970



ИНФОРМАЦИЯ О СИСТЕМЕ

- **Управление:** мотор
- **Размер:** M - L
- **Монтаж:** потолок, стена проем
- **Цвета:** белый RAL 9016, серый RAL 7035, черный RAL 9005, прочие цвета по запросу
- **Ткани:** см. коллекцию тканей Silent Gliss

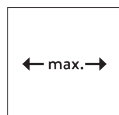
Особенности:

- тихий и быстрый мотор
- плавная остановка ткани
- различные варианты управления
- две объединенных системы
- кронштейны с защелкой, Фасция, Корпус, монтажный профиль

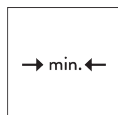
04/2024/УЗ

СПЕЦИФИКАЦИЯ

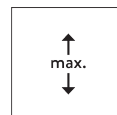
А. РАЗМЕРЫ СИСТЕМЫ



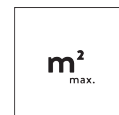
Единая система:
3.4 м
Объединенные системы: 6.8 м



65 см*
*см. спецификацию
мотора



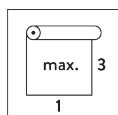
5 м



Единая система:
17 м²
Объединенные системы: 34 м²



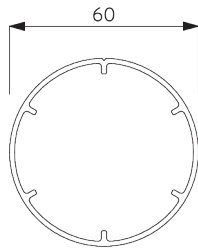
10 kg



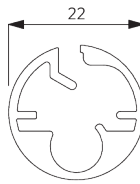
Рекомендуемое соотношение ширины и высоты
Максимум. 1:3

В. ПРОФИЛЬ

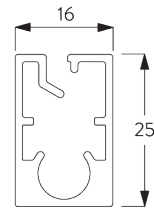
Информация о профиле



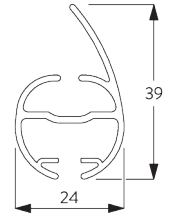
SG 11037
вал ø 60 мм



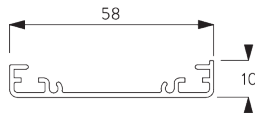
SG 10760
утяжелитель



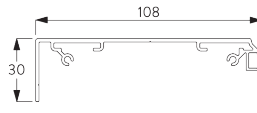
SG 10770
утяжелитель



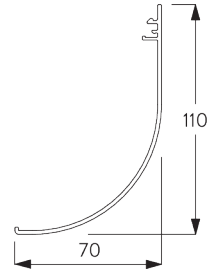
SG 4903
утяжелитель



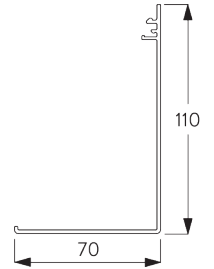
SG 11181
монтажный профиль



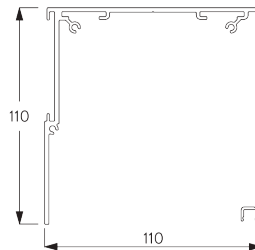
SG 11530
Профиль фасции 110 мм



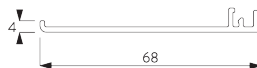
SG 11531
Фасция круглая 110 мм



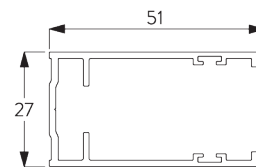
SG 11532
Квадратная фасция 110 мм



SG 11533
Корпус 110 мм



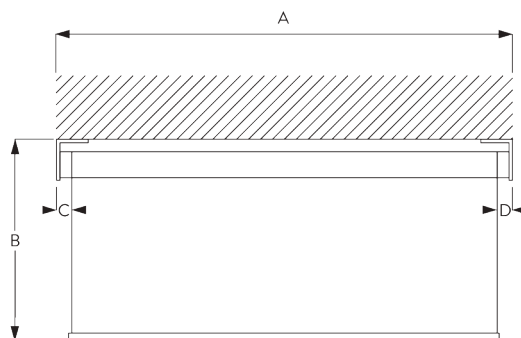
SG 11534
Крышка коробки 110 мм



SG 11542
Боковая направляющая

С. ПРАВИЛЬНЫЙ ЗАМЕР

вкл. крышки кронштейнов



A: ширина системы

B: высота системы

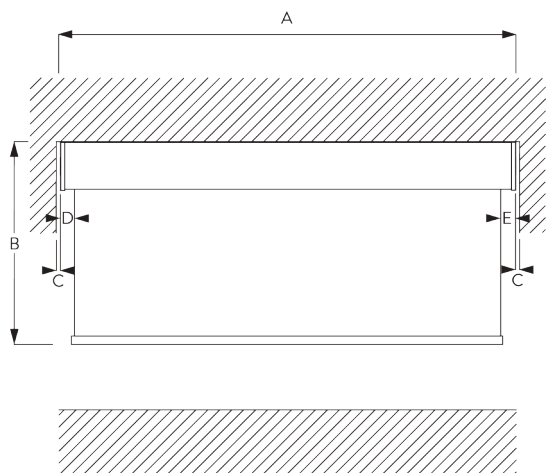
C: просвет: 18 мм

D: просвет со стороны управления: 25 мм

Примечание:

разные размеры просвета см. спецификацию мотора. Все размеры включают 2 мм для крышки кронштейна с каждой стороны!

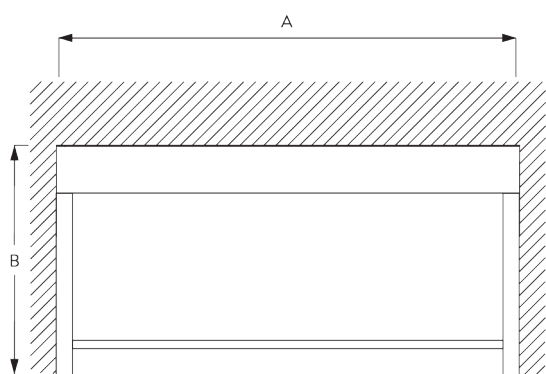
Фасция / Корпус



A: ширина системы
B: высота системы
C: Разрыв: мин. 10 мм (при использовании крышки)*
D: просвет: 20 мм
E: просвет со стороны управления: 27 мм

Примечание:
разные размеры просвета см. спецификацию мотора.
*Можно сделать фасцию шире системы, чтобы уменьшить зазор между стеной и системой.

Фасция / Корпус с боковым профилем SG 11542



A: ширина системы
B: высота системы

МОНТАЖ

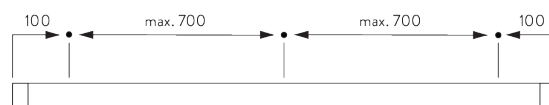
А. ИНФОРМАЦИЯ О МОНТАЖЕ

Подробную информацию о монтаже см. на сайте *Silent Gliss*.

Расположение кронштейнов

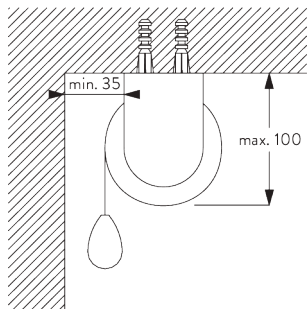


Кронштейны (стена / потолок)

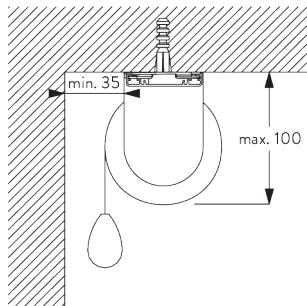


Фасция, Корпус & Монтажный профиль SG 11181 (стена / потолок)

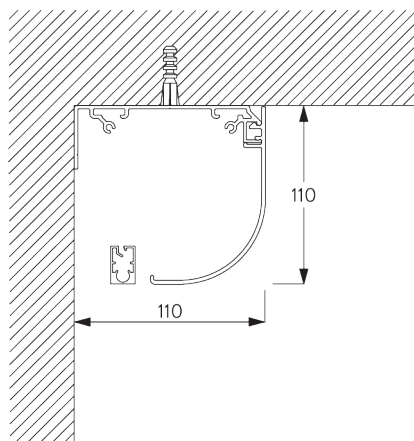
**В. ПОТОЛОЧНЫЙ
МОНТАЖ**



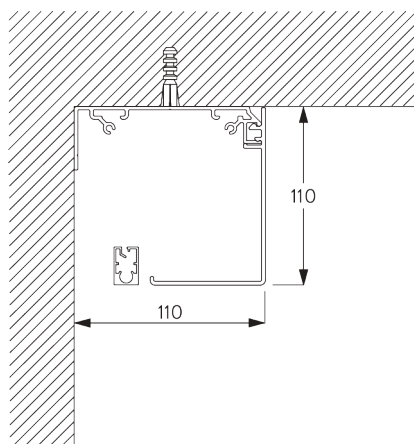
Кронштейны



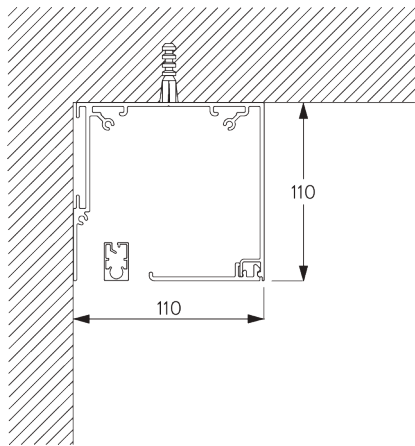
Монтажный профиль SG 11181 и зажим SG 11180



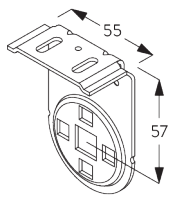
Фасция круглая



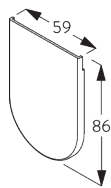
Квадратная фасция



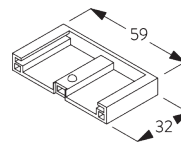
Корпус



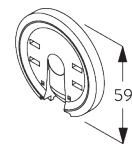
SG 11172
кронштейн



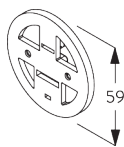
SG 11173
заглушка кронштейна



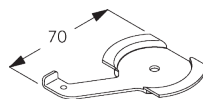
SG 11174
заглушка кронштейна



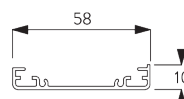
SG 11175
фланец с защелкой



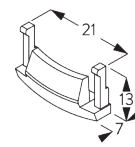
SG 11177
опора мотора



SG 11180
зажим

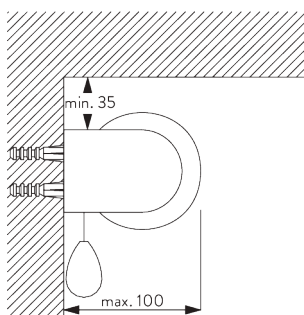


SG 11181
монтажный профиль

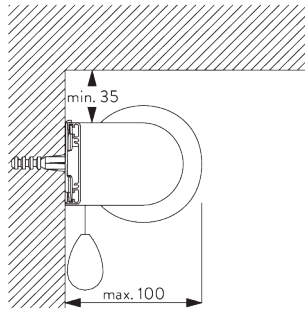


SG 11179
заглушка

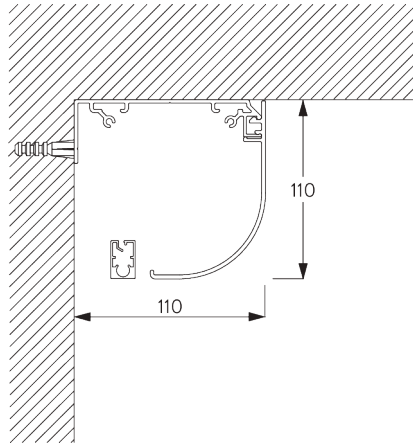
С. НАСТЕННЫЙ МОНТАЖ



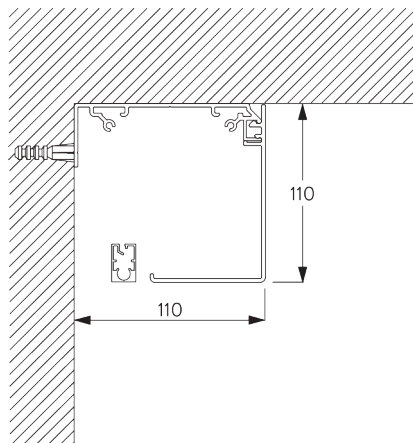
Кронштейны



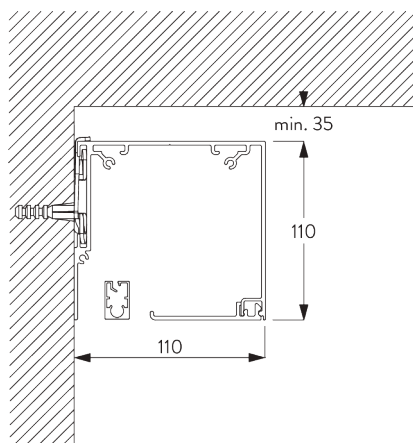
Монтажный профиль SG 11181 и зажим SG 11180



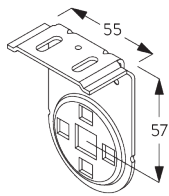
Фасция круглая



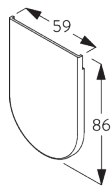
Квадратная фасция



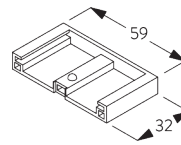
Корпус и зажим SG 11180



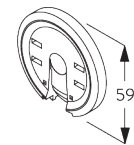
SG 11172
кронштейн



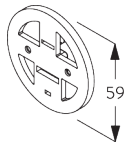
SG 11173
заглушка кронштейна



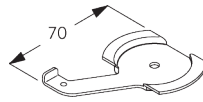
SG 11174
заглушка кронштейна



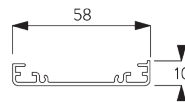
SG 11175
фланец с защелкой



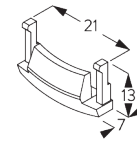
SG 11177
опора мотора



SG 11180
зажим

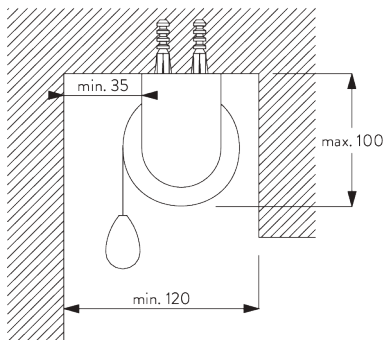


SG 11181
монтажный профиль

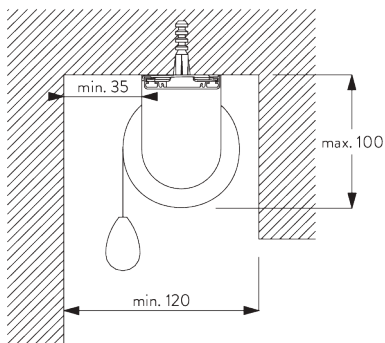


SG 11179
заглушка

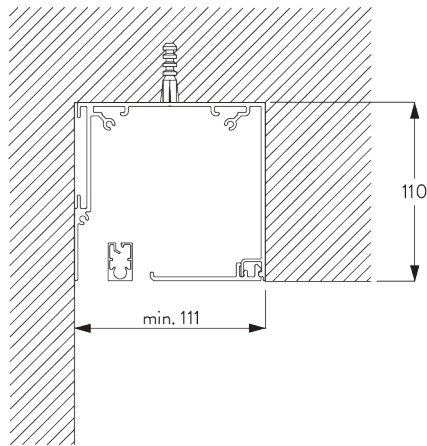
D. МОНТАЖ В ПРОЕМ



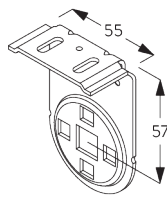
Кронштейны



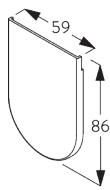
Монтажный профиль SG 11181 и зажим SG 11180



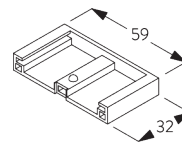
Корпус



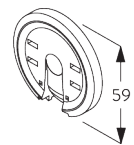
SG 11172
кронштейн



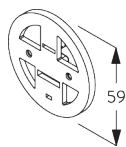
SG 11173
заглушка кронштейна



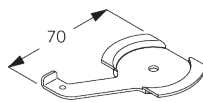
SG 11174
заглушка кронштейна



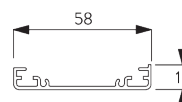
SG 11175
фланец с защелкой



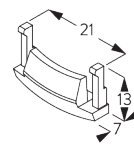
SG 11177
опора мотора



SG 11180
зажим

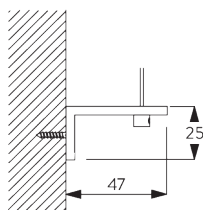


SG 11181
монтажный профиль

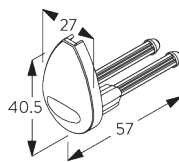


SG 11179
заглушка

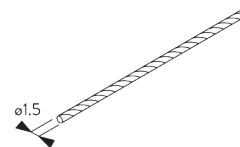
**Е. МОНТАЖ С
БОКОВЫМИ
НАТЯЖИТЕЛЯМИ**



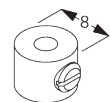
SG 3036
кронштейн 47 мм



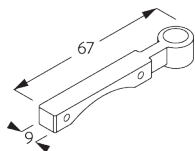
SG 4944
заглушка бокового
натяжителя



SG 4948
боковой натяжитель ø
1.5 мм



SG 8249
боковой натяжитель
устройство

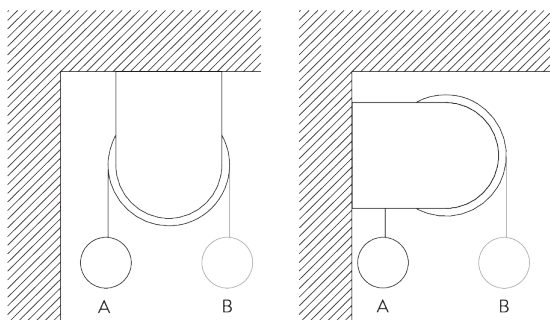


SG 11182

*боковой натяжитель
держатель*

ОПЦИИ СИСТЕМЫ

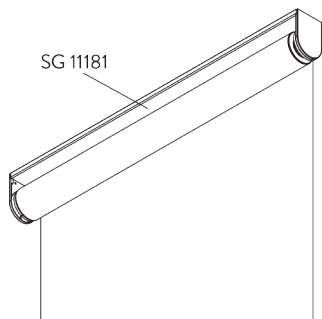
А. РАЗМОТКА ТКАНИ



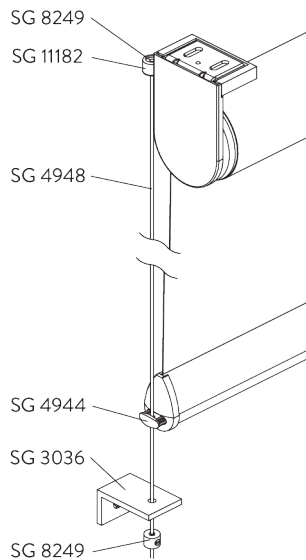
А: к окну (стандарт)

В: в помещение (опционально)

В. МОНТАЖНЫЙ ПРОФИЛЬ



С. БОКОВЫЕ НАТЯЖИТЕЛИ



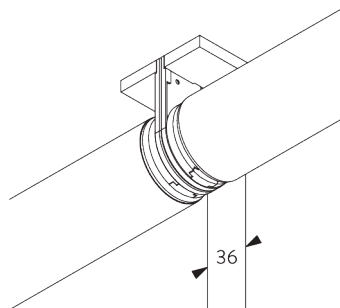
Детали:

- 2x 3036 заглушка
- 2x 4944 заглушка
- 2x 4948 натяжитель \varnothing 1,5 мм
- 4x 8249 установочное кольцо
- 2x 11182 держатель

Внимание:

- просвет увеличивается при использовании боковых натяжителей
- наклон до 15° по вертикали
- возможно только с утяжелителем SG 4903

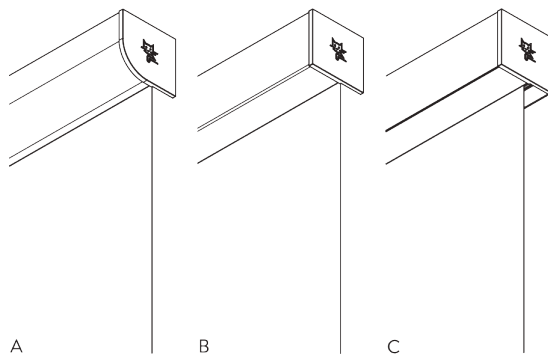
Д. ДВЕ ОБЪЕДИНЕННЫХ СИСТЕМЫ



Детали:

- 1x 11175 click фланец
- 1x 11183 соединительный болт
- 2x 11184 заглушка
- 1x 11195 соединительный адаптер

Е. ФАСЦИЯ / КОРПУС



A: Фасция круглая

B: Квадратная фасция

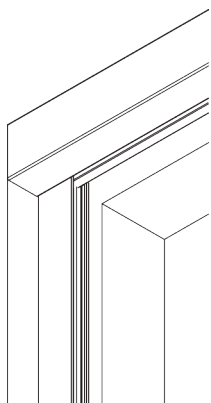
C: Корпус

Размер:

- 110 x 110 mm

Примечание:

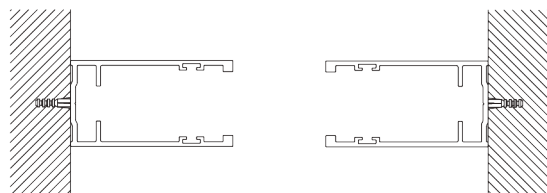
- Применимо только с нижней планкой SG 10770
- Невозможно с подключенными системами
- По запросу возможны две системы с одной лицевой панелью.



Дополнительные боковые направляющие каналы SG 11542 для использования с Фасция или Корпус.

Примечание:

- Применимо только с внутренней установкой
- Коробка: только встраиваемая



МОТОРЫ И УПРАВЛЕНИЕ

А. ОСОБЕННОСТИ МОТОРА

Моторы	50-Series	20-Series	20-Series	10-Series K	5-Series
	SG 11251	SG 10523	SG 10522	SG 10514	SG 10715
Свойства мотора					
плавный стоп	•	•	•		
электронный конечный стоп	•	•	•		
Электронная настройка кол-ва оборотов мотора (без ограничений)	•	•	•		
механическая настройка конечных положений				•	•
Механическая настройка кол-ва оборотов мотора (ограничено)				•	•
Возможны два промежуточных положения		•			
Регулировка нижнего утяжелителя	•				
Бесшумная остановка		•	•	•	
Возможность параллельного подключения без дополнительных реле		•	•		
соединительный кабель со штекером	•	•	•		
IP класс	IP 30	IP 44	IP 44	IP 44	IP 44
Особенности управления					
Управление по основному электропитанию		•	•	•	•
SG Control L (встроенный радиоприемник)		•			
Smart by Silent Gliss	•				
Совместим со всеми распространенными системами домашней автоматизации (с подходящим интерфейсом)		•	•	•	•

В. СПЕЦИФИКАЦИЯ МОТОРА

Моторы	Просвет* C / D = сторона управления	Мин. ширина системы	Напряжение	Сила тока	Частота	Скорость	Частота радиоприемника
50-Series (Smart by Silent Gliss)							
SG 11251	C: 18 mm / D: 26 mm	65 cm	24 V DC	1.5 A	-	32 rpm	-
20-Series							
SG 10522 (стандарт)	C: 18 mm / D: 25 mm	65 cm	230 V AC	0.55 A	50 Hz	30 rpm	-
SG 10523	C: 18 mm / D: 25 mm	65 cm	230 V AC	0.55 A	50 Hz	30 rpm	868/915 MHz
10-Series K							
SG 10514	C: 18 mm / D: 25 mm	65 cm	230 V AC	0.52 A	50 Hz	30 rpm	-
5-Series							
SG 10715	C: 18 mm / D: 25 mm	65 cm	230 V AC	0.485 A	50-60 Hz	28 rpm	-

*Просвет Фасция или Корпус: C +3 mm / D +2 mm (20-Series: C +2 mm / D +2 mm)

С. ВИДЫ УПРАВЛЕНИЯ

Подробную информация см. в каталоге
«Выключатели и дистанционное
управление».

Настенный выключатель



Системой можно управлять
фиксированным настенным выключателем.

SG Control L



Различные дистанционные пульты
управления и дистанционные настенные
выключатели.



Silent Gliss Move App.

Smart by Silent Gliss



Открытая система двусторонней связи,
позволяющая безупречно интегрировать
изделия с большинством основных
систем управления домом.

D. СХЕМА ПОДКЛЮЧЕНИЯ



Подробную информацию см. на сайте
Silent Gliss.

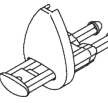

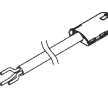
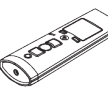
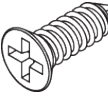
КОМПЛЕКТАЦИЯ


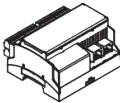


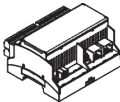
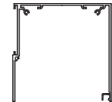

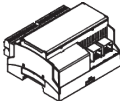


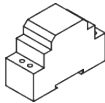


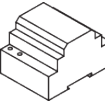


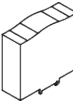





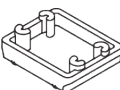
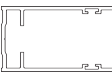



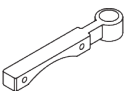


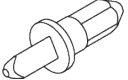


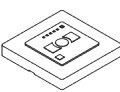
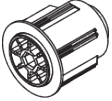

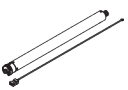

А. СТАНДАРТНАЯ КОМПЛЕКТАЦИЯ

	SG 4223 PVC лента 14 мм
	SG 4226 двойная лента 30 мм
	SG 9917 Hirschmann штекер
	SG 10284 O-обр. кольцо
	SG 10522 мотор 230V AC, 20-серия S 3/30
	SG 10760 утяжелитель
	SG 10761 заглушка
	SG 11037 вал ø 60 мм
	SG 11165 адаптор
	SG 11172 кронштейн
	SG 11173 заглушка кронштейна
	SG 11174 заглушка кронштейна
	SG 11175 фланец с защелкой
	SG 11176 адаптор

	SG 11177 опора мотора
	SG 11179 заглушка
	SG 11323 PT крепеж KA35x12 WN 1413
	SG 11358 привод мотора 10/20-серия

В. ОПЦИОНАЛЬНАЯ КОМПЛЕКТАЦИЯ

	SG 3036 кронштейн 47 мм
	SG 4508 щеточка 5x7 мм
	SG 4903 утяжелитель
	SG 4944 заглушка бокового натяжителя
	SG 4948 боковой натяжитель ø 1.5 мм
	SG 8249 боковой натяжитель устройство
	SG 9916 Hirschmann сет
	SG 9959 центральный блок питания реле
	SG 10293 кабель 230V AC, 2/3/5/10 м
	SG 10300 пульт управления 1-канал
	SG 10302 пульт управления 1+5-канал
	SG 10303 пульт управления 10+2+1-канал
	SG 10498 крепеж 2.9x9.5 DIN 7982C
	SG 10514 трубчатый мотор 230V AC, 10 серии S 3/30 K

	SG 10523 мотор 230V AC, 20-серия S 3/30, радиоприемник		SG 11260 Шлюз (Gateway) для Smart-контроллера Cedia		SG 11532 Квадратная фасция 110 мм
	SG 10668 PVC лента 10 мм		SG 11261 Шлюз (Gateway) для Smart-контроллера KNX		SG 11533 Корпус 110 мм
	SG 10715 трубчатый мотор 230V AC, 5 серии S 6/28		SG 11262 Блок расширения Smart-контроллера		SG 11534 Крышка коробки 110 мм
	SG 10770 утяжелитель		SG 11263 блок питания 24V DC, 2 Ampere DIN Rail		SG 11537 Крышка кронштейна круглая левая 110 мм
	SG 10771 заглушка		SG 11264 блок питания 24V DC, 3.8 Ampere DIN Rail		SG 11538 Крышка кронштейна круглая правая 110 мм
	SG 10804 пульт управления 15+5+1-канал		SG 11265 блок питания 24V DC, 5 Ampere DIN Rail		SG 11539 Крышка кронштейна квадратная левая 110 мм
	SG 11178 боковая заглушка		SG 11266 блок питания 24V DC, 10 Ampere DIN Rail		SG 11540 Крышка кронштейна квадратная правая 110 мм
	SG 11180 зажим		SG 11311 кронштейн		SG 11542 Боковая направляющая
	SG 11181 монтажный профиль		SG 11359 привод мотора 5-серия		SG 11544 Кронштейн левый 110 мм
	SG 11182 боковой натяжитель держатель		SG 11460 Крышка для штекера Hirschmann		SG 11545 Кронштейн правый 110 мм
	SG 11183 соединительный болт		SG 11480 дистанционный настенный переключатель 1 канал		
	SG 11184 заглушка соединительного кронштейна		SG 11490 дистанционный настенный переключатель 5+1 канал		
	SG 11195 адаптор вала		SG 11530 Профиль фасции 110 мм		
	SG 11251 мотор 24 V DC, 50 серии S 3/32		SG 11531 Фасция круглая 110 мм		

