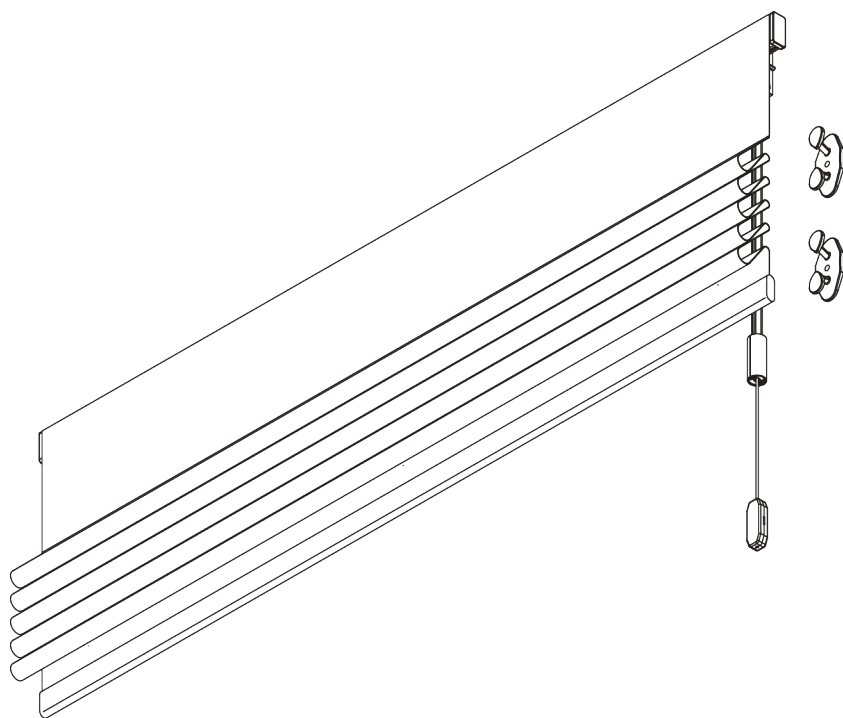
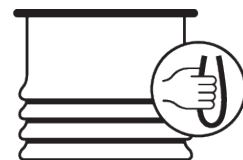


# SG 2090

---



## ИНФОРМАЦИЯ О СИСТЕМЕ

- **Управление:** шнур
- **Размер:** S
- **Монтаж:** стена
- **Цвета:** белый RAL 9016
- **Ткани:** см. коллекцию тканей Silent Gliss

### **Особенности:**

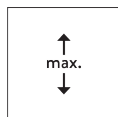
- простой монтаж на оконную створку

# СПЕЦИФИКАЦИЯ

## A. РАЗМЕРЫ СИСТЕМЫ



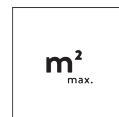
1 m



2 m



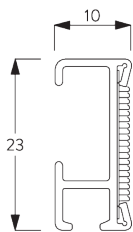
0.7 kg



2 m<sup>2</sup>

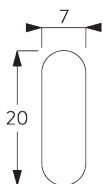
## B. ПРОФИЛЬ

Информация о профиле



**SG 2116**

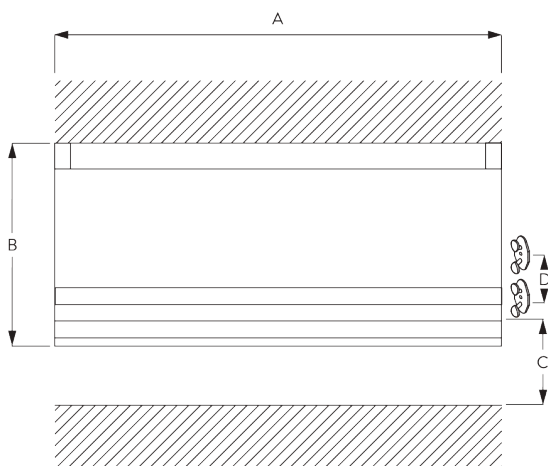
профиль с Velcro-лентой



**SG 2004**

утяжелитель

## C. ПРАВИЛЬНЫЙ ЗАМЕР



A: ширина системы

B: высота системы

C: намотка для шнура SG 10742 мин. 150 см от пола

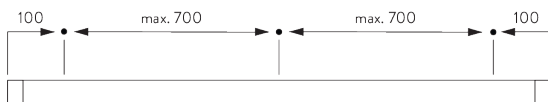
D: 7-35 см в зависимости от высоты системы

# МОНТАЖ

## A. ИНФОРМАЦИЯ О МОНТАЖЕ

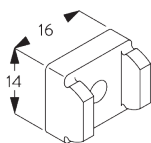
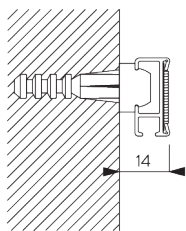
Подробную информацию о монтаже см. на сайте [Silent Gliss](http://SilentGliss.com).

Расположение кронштейнов



**В. НАСТЕННЫЙ  
МОНТАЖ**

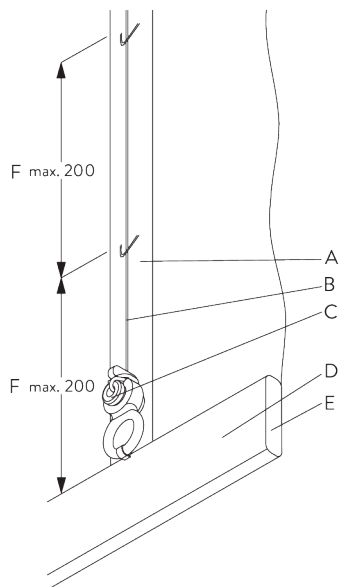
**кронштейн  
SG 3666**



**SG 3666**  
клипса

# ОПЦИИ СИСТЕМЫ

**А. ПОШИВ ТКАНИ**



A: лента с петлями SG 3074

B: шнур SG 2216

C: система детской безопасности SG 3167


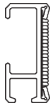
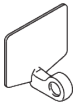

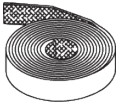
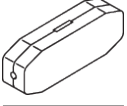
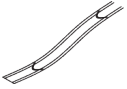

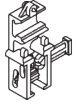
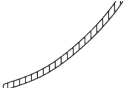
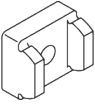

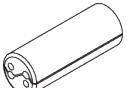
D: кайма

E: утяжелитель SG 2004

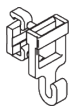
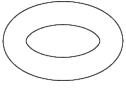
F: макс. расстояние 200 мм для детской безопасности!

# КОМПЛЕКТАЦИЯ

## А. СТАНДАРТНАЯ КОМПЛЕКТАЦИЯ

	<b>SG 2004</b> утяжелитель
	<b>SG 2116</b> профиль с Velcro-лентой
	<b>SG 2131</b> боковая заглушка
	<b>SG 2215</b> кольцо
	<b>SG 2216</b> шнур Ø 0.85 мм
	<b>SG 2539</b> лента
	<b>SG 2826</b> соединитель цепочки
	<b>SG 3074</b> лента с кольцами
	<b>SG 3167</b> замок сет
	<b>SG 3185</b> фиксатор шнура
	<b>SG 3637</b> шнур Ø 1.5 мм
	<b>SG 3666</b> клипса
	<b>SG 10742</b> фиксатор шнура
	<b>SG 10745</b> соединитель шнура

## В. ОПЦИОНАЛЬНАЯ КОМПЛЕКТАЦИЯ

	<b>SG 3055</b> крючок
	<b>SG 11482</b> кольцо