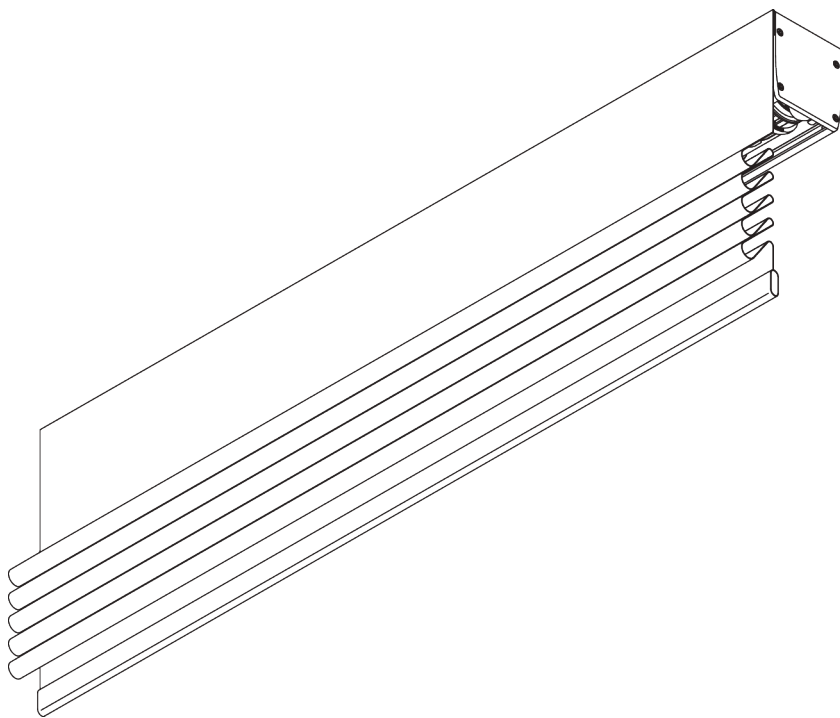


SG 2350



ИНФОРМАЦИЯ О СИСТЕМЕ

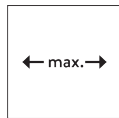
- **Управление:** электропривод
- **Размер:** S-L
- **Монтаж:** потолок, стена
- **Цвета:** белый RAL 9016
- **Ткани:** см. коллекцию тканей Silent Gliss

Особенности:

- тихий и быстрый мотор
- плавный стоп
- различные варианты управления
- техника интегрирована в элегантный профиль.

СПЕЦИФИКАЦИЯ

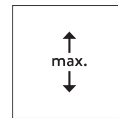
A. РАЗМЕРЫ СИСТЕМЫ



6 m



60 cm



6 m



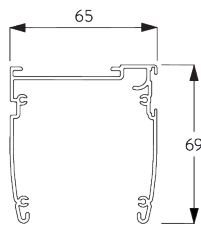
36 m²



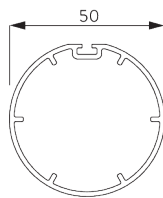
15 kg

B. ПРОФИЛЬ

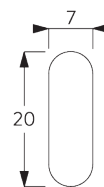
Информация о профиле



SG 2351
профиль



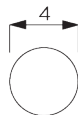
SG 2352
профиль ø 50 мм



SG 2004
утяжелитель

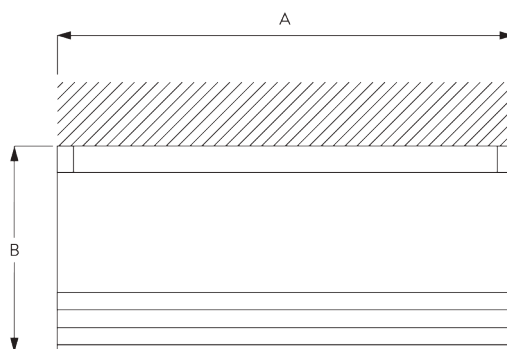


SG 2135
вставка
металлическая ø 3 мм



SG 2137
вставка ø 4 мм

C. ПРАВИЛЬНЫЙ ЗАМЕР



A: ширина системы
B: высота системы

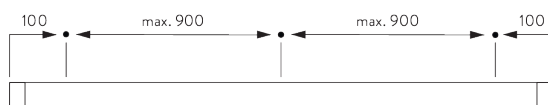


МОНТАЖ

А. ИНФОРМАЦИЯ О МОНТАЖЕ

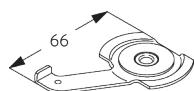
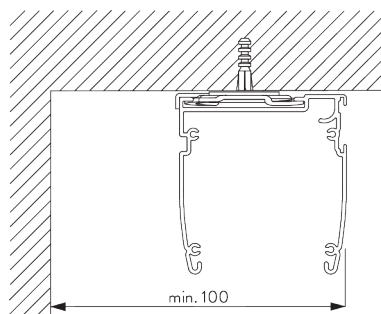
Подробную информацию о монтаже см. на сайте *Silent Gliss*.

Расположение кронштейнов



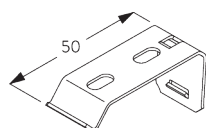
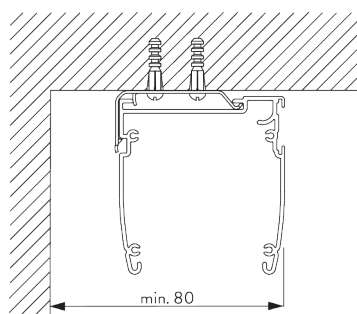
В. ПОТОЛОЧНЫЙ МОНТАЖ

Зажим SG 3003



SG 3003
ЗАЖИМ

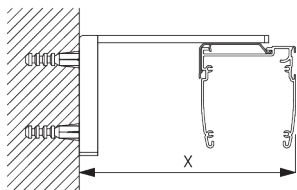
Кронштейн SG 2521



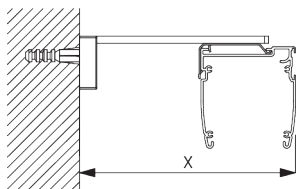
SG 2521
КРОНШТЕЙН

**С. НАСТЕННЫЙ
МОНТАЖ**

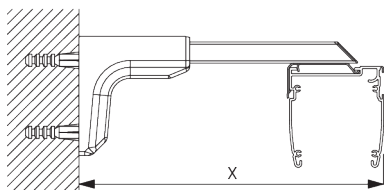
Smart Fix



Smart Fix SG 11200 - SG 11204 и кронштейн SG 2521:
крепеж SG 10395 (M4x6).

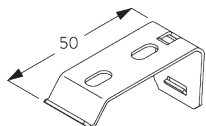


Square Smart Fix SG 11210 - SG 11214 и кронштейн SG 2521:
крепеж SG 10395 (M4x6).



Universal Smart Fix SG 11154 - SG 11156 и кронштейн SG 2521:
крепеж SG 10492 (M4x8).

Smart Fix	X mm
SG 11200 / SG 11210	80-84
SG 11201 / SG 11211	100-104
SG 11202 / SG 11212	120-124
SG 11203 / SG 11213	140-144
SG 11204 / SG 11214	170-174
SG 11154	134-162
SG 11155	164-192
SG 11156	214-242



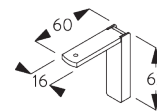
SG 2521
кронштейн



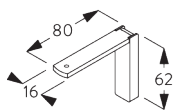
SG 10395
крепеж M4x6



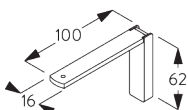
SG 10492
крепеж M4x8



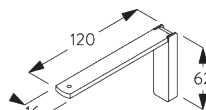
SG 11200
Smart Fix 60 mm



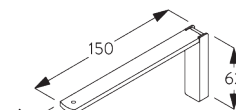
SG 11201
Smart Fix 80 mm



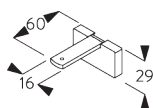
SG 11202
Smart Fix 100 mm



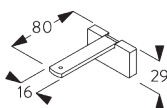
SG 11203
Smart Fix 120 mm



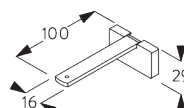
SG 11204
Smart Fix 150 mm



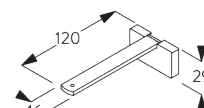
SG 11210
Square Smart Fix 60 mm



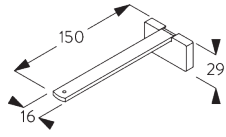
SG 11211
Square Smart Fix 80 mm



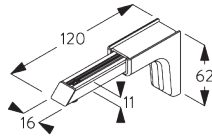
SG 11212
Square Smart Fix 100 mm



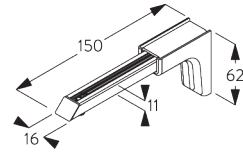
SG 11213
Square Smart Fix 120 mm



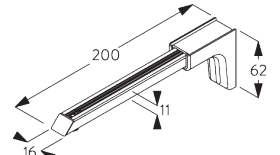
SG 11214
Square Smart Fix 150 MM



SG 11154
Universal Smart Fix 120 MM

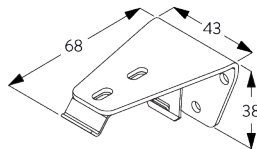
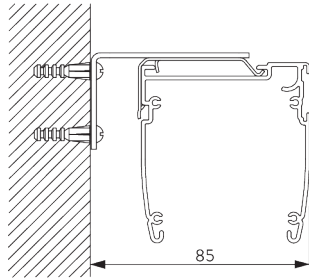


SG 11155
Universal Smart Fix 150 MM



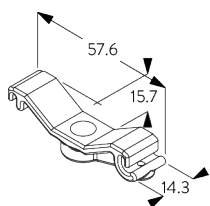
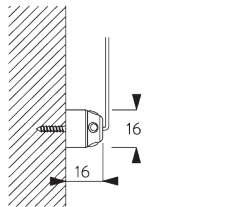
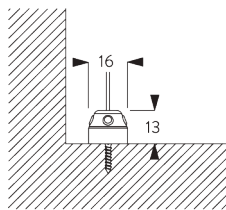
SG 11156
Universal Smart Fix 200 MM

Кронштейн SG 2363

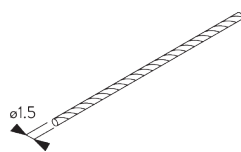


SG 2363
кронштейн 68 мм

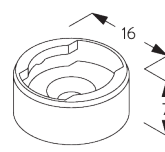
D. МОНТАЖ С БОКОВЫМИ НАТЯЖИТЕЛЯМИ



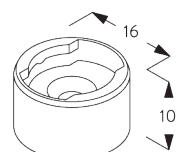
SG 2362
боковой натяжитель
держатель



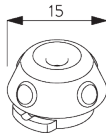
SG 4948
боковой натяжитель \varnothing
1.5 мм



SG 8235
боковой натяжитель
короткий

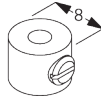


SG 8236
боковой натяжитель
длинный



SG 8237

*боковой натяжитель
держатель*

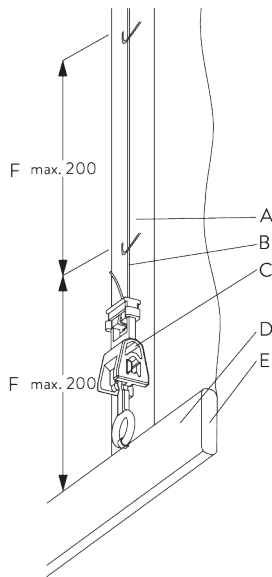


SG 8249

*боковой натяжитель
устройство*

ОПЦИИ СИСТЕМЫ

А. ПОШИВ ТКАНИ



Тип А

А: лента с петлями SG 3074

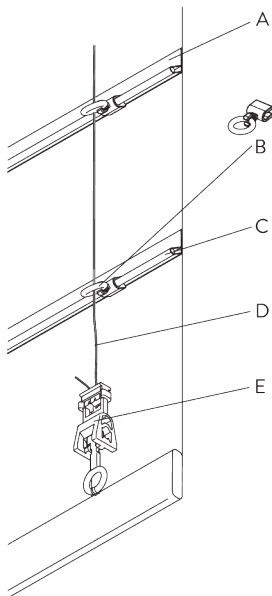
В: шнур SG 2216

С: крючок SG 3164

Д: кайма

Е: утяжелитель SG 2004

F: расстояние макс. 200 мм



Тип В

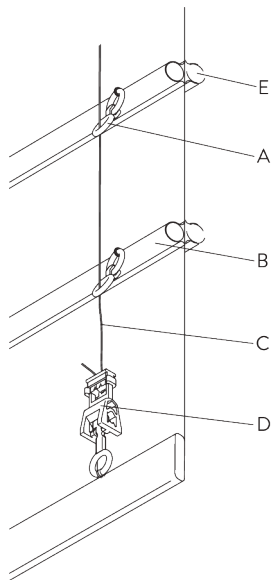
А: кайма

В: кольцо SG 3069

С: поперечная вставка SG 2135

Д: шнур SG 2216

Е: крючок SG 3164



Тип С

A: кольцо SG 3161

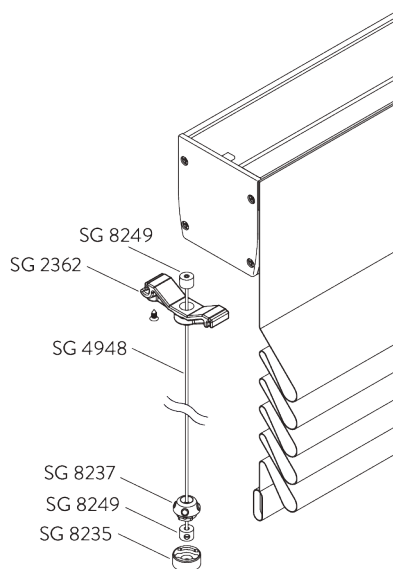
B: поперечная вставка SG 2135 / SG 2137

C: шнур SG 2216

D: крючок SG 3164

E: опционально: поперечная вставка SG 2135 / SG 2137 может быть в сторону помещения

В. БОКОВЫЕ НАТЯЖИТЕЛИ



Детали:

- 2x SG 2362 держатель
- 2x SG 4948 натяжитель \varnothing 1.5 мм
- 2x SG 8235 держатель натяжителей, короткий
- 2x SG 8237 держатель
- 4x SG 8249 установочное кольцо

Внимание:

- наклон до 15° по вертикале

МОТОРЫ И УПРАВЛЕНИЕ

А. ОСОБЕННОСТИ МОТОРА

Моторы	50-Series	20-Series	20-Series	10-Series K	5-Series
	SG 11251 SG 11252	SG 10323 SG 10523	SG 10322 SG 10522	SG 10514	SG 10715

Свойства мотора

плавный стоп	●	●	●		
электронный конечный стоп	●	●	●		
Электронная настройка кол-ва оборотов мотора (без ограничений)	●	●	●		
механическая настройка конечных положений				●	●
Механическая настройка кол-ва оборотов мотора (ограничено)				●	●
Возможны два промежуточных положения		●			
Регулировка нижнего утяжелителя	●				
Бесшумная остановка		●	●	●	
Возможность параллельного подключения без дополнительных реле		●	●		
соединительный кабель со штекером	●	●	●		
IP класс	IP 30	IP 44	IP 44	IP 44	IP 44

Особенности управления

Управление по основному электропитанию		●	●	●	●
SG Control L (встроенный радиоприемник)		●			
Smart by Silent Gliss	●				
Совместим со всеми распространенными системами домашней автоматизации (с подходящим интерфейсом)		●	●	●	●

В. СПЕЦИФИКАЦИЯ МОТОРА

Моторы	Макс. Вес	Мин. ширина системы	Напряжение	Сила тока	Частота	Скорость	Частота радиоприемника
50-Series (Smart by Silent Gliss)							
SG 11251	7.5 kg	60 cm	24 V DC	1.5 A	-	32 rpm	-
SG 11252	15 kg	60 cm	24 V DC	2.1 A	-	20 rpm	-
20-Series							
SG 10322 (стандарт)	15 kg	60 cm	230 V AC	0.73 A	50 Hz	30 rpm	-
SG 10323	15 kg	60 cm	230 V AC	0.73 A	50 Hz	30 rpm	868/915 MHz
SG 10522	7.5 kg	60 cm	230 V AC	0.55 A	50 Hz	30 rpm	-
SG 10523	7.5 kg	60 cm	230 V AC	0.55 A	50 Hz	30 rpm	868/915 MHz
10-Series K							
SG 10514	7.5 kg	60 cm	230 V AC	0.52 A	50 Hz	30 rpm	-
5-Series							
SG 10715	15 kg	60 cm	230 V AC	0.485 A	50-60 Hz	28 rpm	-

С. ВИДЫ УПРАВЛЕНИЯ

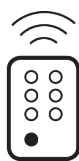
Подробную информацию см. в каталоге „Выключатели и дистанционное управление“.

Настенный
выключатель



*Системой можно управлять
фиксированным настенным выключателем.*

SG Control L



*Различные дистанционные пульты
управления и дистанционные настенные
выключатели.*



Silent Gliss Move App.

Smart by Silent Gliss



*Открытая система двусторонней связи,
позволяющая безупречно интегрировать
изделия с большинством основных
систем управления домом.*

D. СХЕМА
ПОДКЛЮЧЕНИЯ

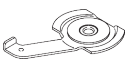
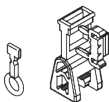
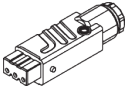
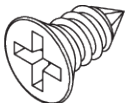


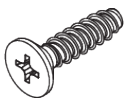


*Подробную информацию см. на сайте
Silent Gliss.*

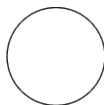
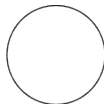

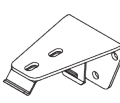
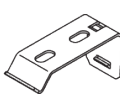
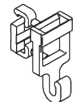

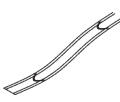
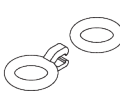


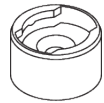
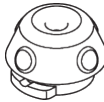
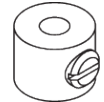
КОМПЛЕКТАЦИЯ

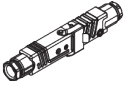
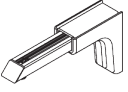

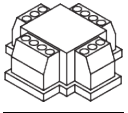
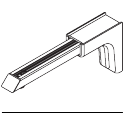
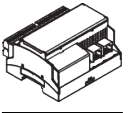
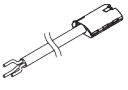
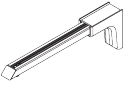


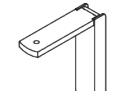
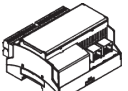

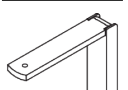
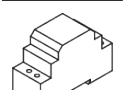
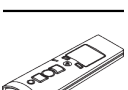
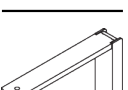
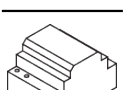

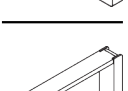
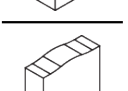


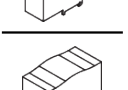


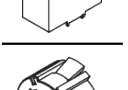

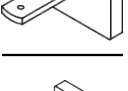



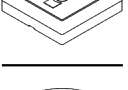
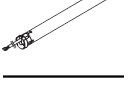
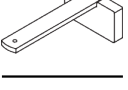


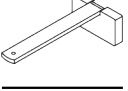

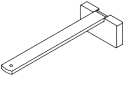
А. СТАНДАРТНАЯ КОМПЛЕКТАЦИЯ

	SG 2004 утяжелитель
	SG 2216 шнур Ø 0.85 мм
	SG 2221 Velcro лента
	SG 2351 профиль
	SG 2352 профиль ø 50 мм
	SG 2353 боковая заглушка
	SG 2354 боковая заглушка
	SG 2355 адаптор
	SG 2357 пин
	SG 2358 гильза
	SG 2359 опора
	SG 2361 адаптор
	SG 2368 плата мотора
	SG 2539 лента

	SG 3003 зажим
	SG 3164 крючок сет
	SG 9917 Hirschmann штекер
	SG 10139 крепеж 2.9x6.5
	SG 10284 0-обр. кольцо
	SG 10522 мотор 230V AC, 20-серия S 3/30
	SG 11324 PT крепеж KA35x14

В. ОПЦИОНАЛЬНАЯ КОМПЛЕКТАЦИЯ

	SG 2135 вставка металлическая ø 3 мм
	SG 2137 вставка ø 4 мм
	SG 2362 боковой натяжитель держатель
	SG 2363 кронштейн 68 мм
	SG 2521 кронштейн
	SG 3055 крючок
	SG 3069 кольцо
	SG 3074 лента с кольцами
	SG 3161 кольцо сет
	SG 4948 боковой натяжитель ø 1.5 мм
	SG 8235 боковой натяжитель короткий
	SG 8236 боковой натяжитель длинный
	SG 8237 боковой натяжитель держатель
	SG 8249 боковой натяжитель устройство

	SG 9916 Hirschmann CET		SG 1154 Universal Smart Fix 120 MM		SG 11252 мотор 24 V DC, 50 серии S 6/20
	SG 9959 центральный блок питания реле		SG 11155 Universal Smart Fix 150 MM		SG 11260 Шлюз (Gateway) для Smart-контроллера Cedia
	SG 10293 кабель 230V AC, 2/3/5/10 м		SG 11156 Universal Smart Fix 200 MM		SG 11261 Шлюз (Gateway) для Smart-контроллера KNX
	SG 10300 пульт управления 1-канал		SG 11200 Smart Fix 60 MM		SG 11262 Блок расширения Smart-контроллера
	SG 10302 пульт управления 1+5-канал		SG 11201 Smart Fix 80 MM		SG 11263 блок питания 24V DC, 2 Ampere DIN Rail
	SG 10303 пульт управления 10+2+1-канал		SG 11202 Smart Fix 100 MM		SG 11264 блок питания 24V DC, 3.8 Ampere DIN Rail
	SG 10322 турбчатый мотор 230V AC, 20 серии S 5/30		SG 11203 Smart Fix 120 MM		SG 11265 блок питания 24V DC, 5 Ampere DIN Rail
	SG 10323 турбчатый мотор 230V AC, 20 серии S 5/30, радиоприемник		SG 11204 Smart Fix 150 MM		SG 11266 блок питания 24V DC, 10 Ampere DIN Rail
	SG 10395 крепеж M4x6		SG 11210 Square Smart Fix 60 MM		SG 11351 привод мотора 5-серия
	SG 10492 крепеж M4x8		SG 11211 Square Smart Fix 80 MM		SG 11480 дистанционный настенный переключатель 1 канал
	SG 10514 трубчатый мотор 230V AC, 10 серии S 3/30 K		SG 11212 Square Smart Fix 100 MM		SG 11482 кольцо
	SG 10523 мотор 230V AC, 20-серия S 3/30, радиоприемник		SG 11213 Square Smart Fix 120 MM		SG 11490 дистанционный настенный переключатель 5+1 канал
	SG 10715 трубчатый мотор 230V AC, 5 серии S 6/28		SG 11214 Square Smart Fix 150 MM		
	SG 10804 пульт управления 15+5+1-канал		SG 11251 мотор 24 V DC, 50 серии S 3/32		

