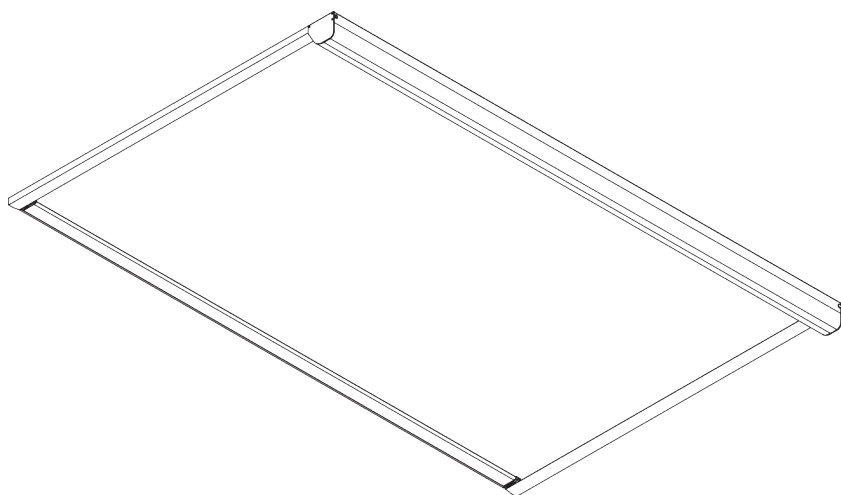


SG 8640



ИНФОРМАЦИЯ О СИСТЕМЕ

- **Управление:** мотор
- **Размер:** S - L
- **Монтаж:** потолочный, стеновой, пазовый
- **Цвета:** белый RAL 9016, прочие цвета по запросу
- **Ткани:** см. коллекцию тканей Silent Gliss

Особенности:

- натяжная система рулонных штор
- различные варианты управления
- возможность наклона
- технология ткани с zip замком
- затемнение за счет выбора ткани

СПЕЦИФИКАЦИЯ

A. РАЗМЕРЫ СИСТЕМЫ



3 м



65 см



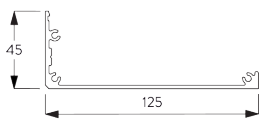
верхний профиль
S/M: 3 м
верхний профиль L:
4.5 м



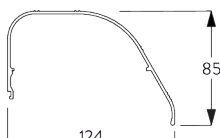
верхний профиль
S/M: 9 м²
верхний профиль L:
13 м² / 11 м²

B. ПРОФИЛЬ

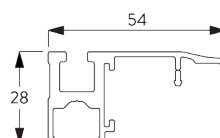
Информация о профиле



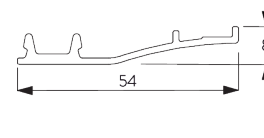
SG 8641
бокс S/M 105x125 мм



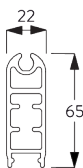
SG 8642
заглушка бокса S/M
105x125 мм



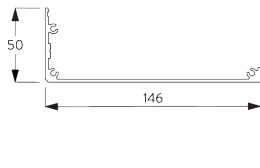
SG 8643
кейс боковой
натяжитель



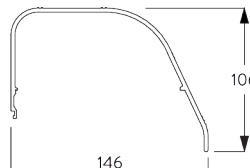
SG 8644
боковой натяжитель
заглушка



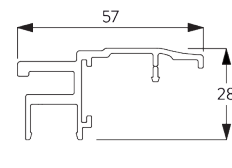
SG 8645
утяжелитель



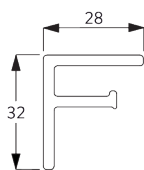
SG 8661
бокс L 126x146 мм



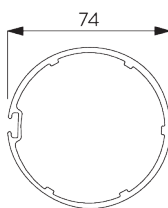
SG 8662
заглушка бокса L
126x146 мм



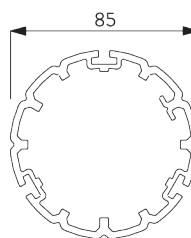
SG 8663
кейс боковой
натяжитель



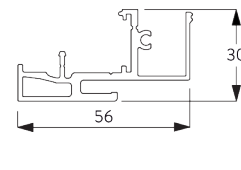
SG 8664
боковой натяжитель
профиль



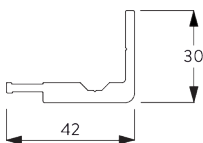
SG 8665
вал \varnothing 74 мм



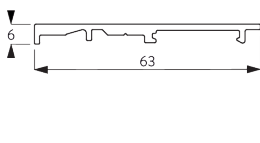
SG 8666
вал L \varnothing 85 мм



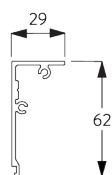
SG 8672
кейс боковой
натяжитель



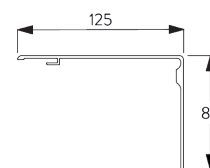
SG 8673
боковой натяжитель
профиль



SG 8674
боковой натяжитель
заглушка

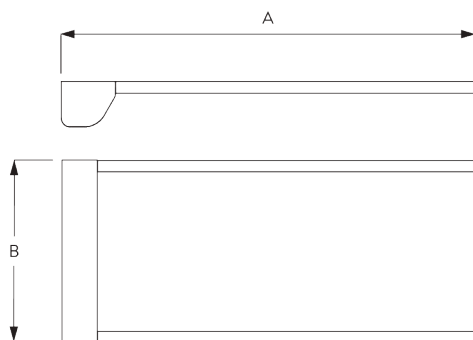


SG 8677
заглушка бокса L
126x146 мм



SG 8678
заглушка бокса
105x125 мм

С. ПРАВИЛЬНЫЙ ЗАМЕР



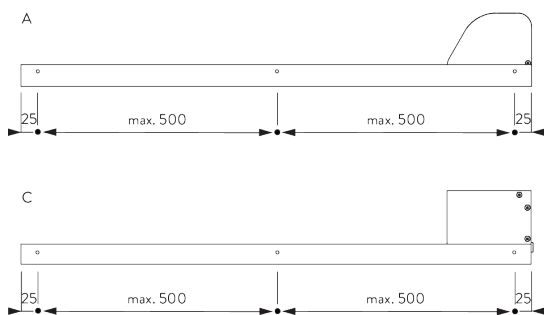
A: длина системы
B: ширина системы

МОНТАЖ

А. ИНФОРМАЦИЯ О МОНТАЖЕ

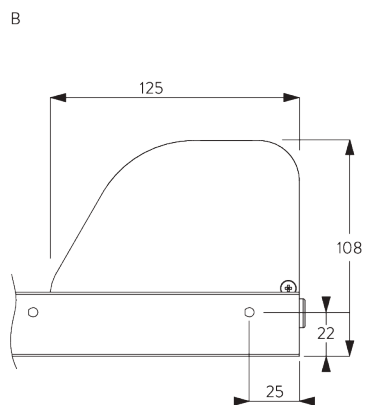
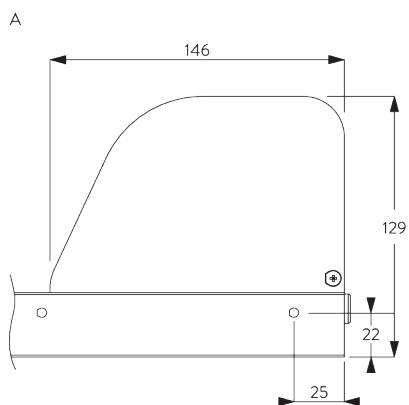
Подробную информацию о монтаже см.
на сайте *Silent Gliss*.

Расположение кронштейнов



A: монтаж в раму
B: монтаж на раму
C: скрытый пазовый монтаж

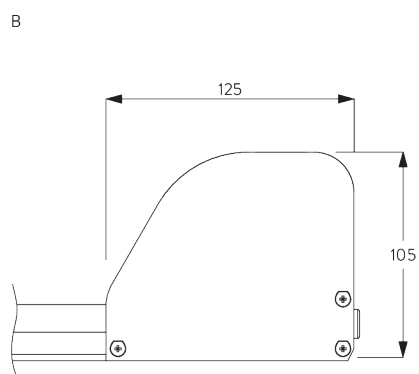
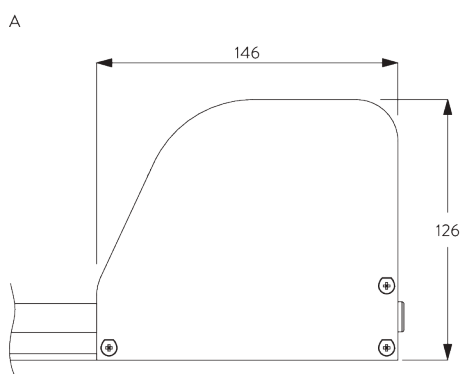
Размеры бокса



МОНТАЖ В РАМУ

A: бокс L

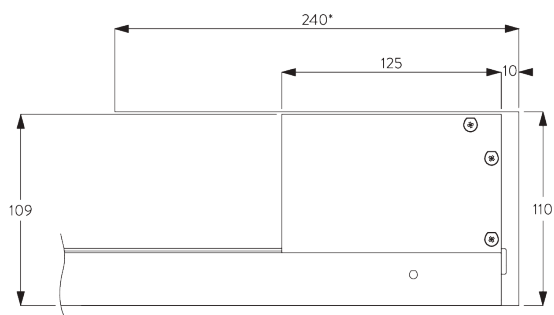
B: бокс S / M



МОНТАЖ НА РАМУ

A: бокс L

B: бокс S / M

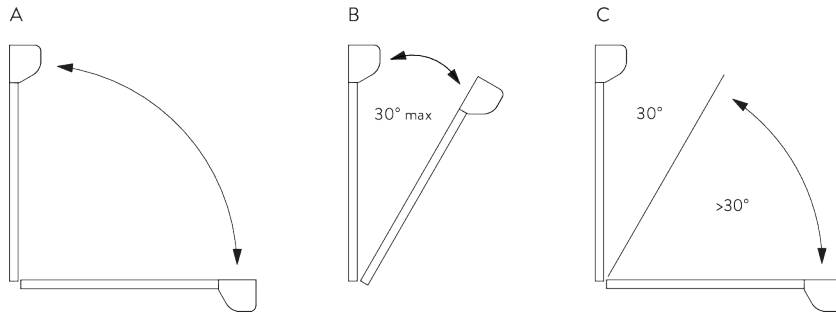


Скрытый пазовый монтаж

Скрытый пазовый бокс

**Глубина паза необходима до полного скрытия утяжелителя!*

Угловой монтаж



A: бокс I M:

3 м ширина x 3 м наклон / 9 м² угол

B: бокс L:

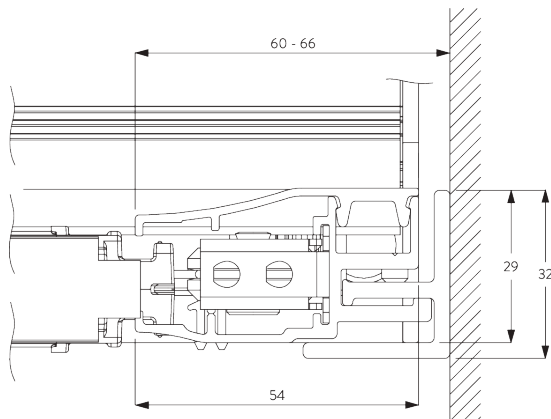
3 м ширина x 4,5 м наклон /
13 м² не более 30° по вертикали

C: бокс L:

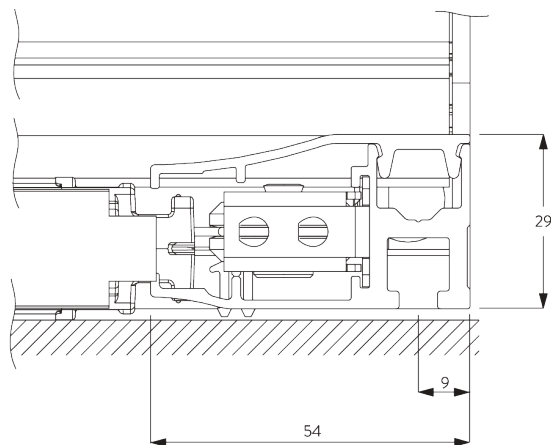
макс. 2,5 м ширина x 4,5 м наклон /
11 м² более 30° по вертикали

Скрытый пазовый монтаж макс. 3 м ширина
x 3 м наклон угла.

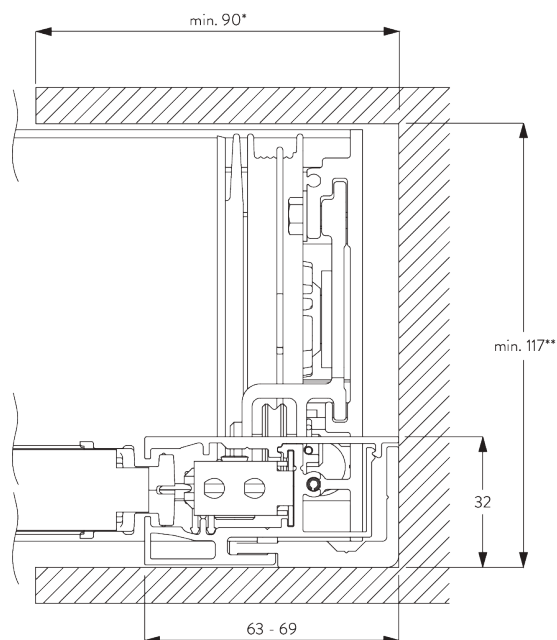
В. МОНТАЖ В РАМУ



С. МОНТАЖ НА РАМУ



D. СКРЫТЫЙ ПАЗОВЫЙ МОНТАЖ



*Глубина паза необходима до полного скрытия утяжелителя

**мин. 125 мм при наличии направляющей бокса

МОТОРЫ И УПРАВЛЕНИЕ

A. ОСОБЕННОСТИ МОТОРА

Моторы	SG 8657 / SG 8658
Свойства моторов	
плавный старт / стоп	●
Электронная настройка конечных положений	●
Электронная настройка кол-ва оборотов мотора (без ограничений)	●
Кабель, соединяемый штекером с мотором	●
IP класс	IP 30
Виды управления	
Управление по основному электропитанию 230V	●
Тип управления SG control L (встроенный радиоприемник)	●
Совместим со всеми распространенными системами домашней автоматизации (с подходящим интерфейсом)	●

B. СПЕЦИФИКАЦИЯ МОТОРА

Моторы	Напряжение	Сила тока	Частота	Скорость
SG 8657 / SG 8658	100-240 V AC	0.8 A	50 / 60 Hz	12 rpm

См. Схему подключения на веб-сайте.

**С. ВИДЫ
УПРАВЛЕНИЯ**

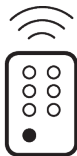
*Подробную информация см. в каталоге
«Выключатели и дистанционное
управление».*

**Настенный
выключатель**



*Системой можно управлять
фиксированным настенным выключателем.*

SG Control L



*Различные дистанционные пульты
управления и дистанционные настенные
выключатели.
Необходим внешний приемник.*



Silent Gliss Move App.

**D. СХЕМА
ПОДКЛЮЧЕНИЯ**



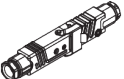


*Подробную информацию см. на сайте
Silent Gliss.*

КОМПЛЕКТАЦИЯ

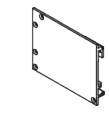
A. СТАНДАРТНАЯ КОМПЛЕКТАЦИЯ

	SG 8619 кабель \varnothing 1.5 мм
	SG 8641 бокс S/M 105x125 мм
	SG 8642 заглушка бокса S/M 105x125 мм
	SG 8643 кейс боковой натяжитель
	SG 8644 боковой натяжитель заглушка
	SG 8645 утяжелитель
	SG 8646 кабель отвод левый
	SG 8647 кабель отвод правый
	SG 8648 адаптор
	SG 8649 шайба
	SG 8656 пружина
	SG 8657 Motor приспособление
	SG 8659 Zip профиль
	SG 8665 вал \varnothing 74 мм

	SG 8667 боковая заглушка левая 105x125 мм
	SG 8668 боковая заглушка правая S/M 105x125 мм
	SG 9916 Hirschmann сет

B. ОПЦИОНАЛЬНАЯ КОМПЛЕКТАЦИЯ

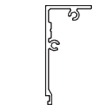
	SG 8651 кабель отвод левый L
	SG 8652 кабель отвод правый L
	SG 8653 адаптор L
	SG 8658 Motor приспособление L
	SG 8661 бокс L 126x146 мм
	SG 8662 заглушка бокса L 126x146 мм
	SG 8663 кейс боковой натяжитель
	SG 8664 боковой натяжитель профиль
	SG 8666 вал L \varnothing 85 мм
	SG 8669 боковая заглушка левая L 126x146 мм
	SG 8671 боковая заглушка правая L 126x146 мм
	SG 8672 кейс боковой натяжитель
	SG 8673 боковой натяжитель профиль
	SG 8674 боковой натяжитель заглушка

**SG 8675**

боковая заглушка левая
105x125 мм

**SG 8676**

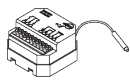
боковая заглушка правая
105x125 мм

**SG 8677**

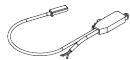
заглушка бокса L 126x146 мм

**SG 8678**

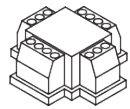
заглушка бокса 105x125 мм

**SG 9068**

радиоприемник Revio

**SG 9945**

радиоприемник 1 канал

**SG 9959**

центральный блок
питания реле

**SG 10300**

пульт управления 1-канал

**SG 10302**

пульт управления 1+5
-канал

**SG 10303**

пульт управления 10+2+1-
канал

**SG 10804**

пульт управления 15+5+1
-канал

**SG 11480**

дистанционный настенный
переключатель 1 канал

**SG 11490**

дистанционный настенный
переключатель 5+1 канал

