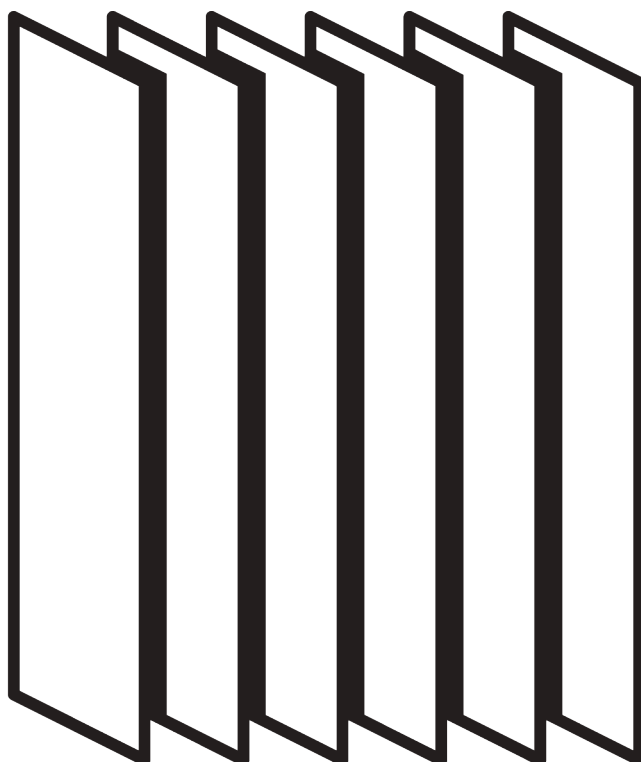


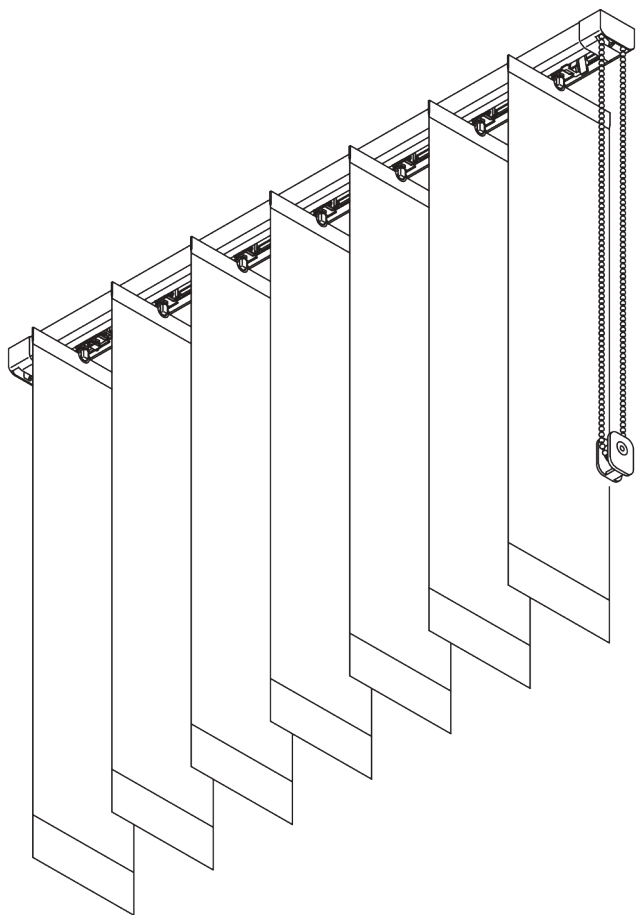
ВЕРТИКАЛЬНЫЕ ЖАЛЮЗИ



ОБЗОР

<u>СТРАНИЦА</u>	<u>СИСТЕМА</u>	<u>УПРАВЛЕНИЕ</u>	<u>РАЗМЕР</u>	← max. →	↑ max. ↓	kg _{max.}
5	SG 2810		S - M	5 m	4 m	0.2 kg
13	SG 2900		S - L	6 m	4 m	0.6 kg
21	SG 2950		S - L	6 m	4 m	0.6 kg

SG 2810



ИНФОРМАЦИЯ О СИСТЕМЕ

- **Управление:** цепочка
- **Размер:** S - M
- **Монтаж:** потолок, стена, проем
- **Цвета:** белый RAL 9016 или анодированный алюминий, прочие цвета по запросу
- **Ткани:** см. коллекцию тканей Silent Gliss

Особенности:

- легкое управление
- Моноуправление
- защита при управлении: элементы поворота с проскальзывающей муфтой
- ширина ламелей: 127 мм (стандарт). 89 мм
- возможность изгиба

СПЕЦИФИКАЦИЯ

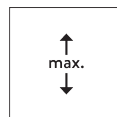
A. РАЗМЕРЫ СИСТЕМЫ



ламели 127 мм: 5 м
ламели 89 мм: 3,8 м



40 см



4 м



200 г/ламель

Макс. ширина системы

	127 mm 89 mm	5 m 3.8 m
	127 mm 89 mm	4 m 3.1 m
	127 mm 89 mm	4 m 3.1 m

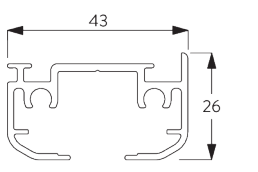
Ширина пакета

		100	150	200	250	300	350	400	450	500
127 mm		27	35	42	50	57	65	72	80	87
		21	25	28	32	36	39	43	47	50
89 mm		29	40	50	60	69	80			
		20	25	30	35	39	45			

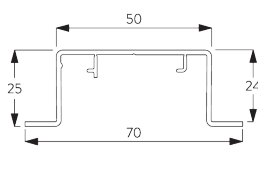
(cm)

B. ПРОФИЛЬ

Информация о профиле и возможностях изгиба



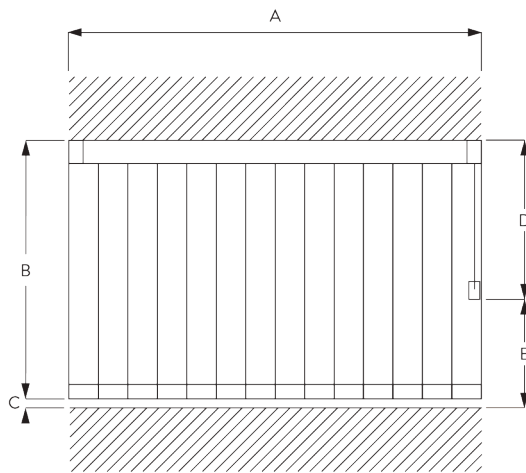
SG 2601
профиль



SG 2615
пазовый профиль

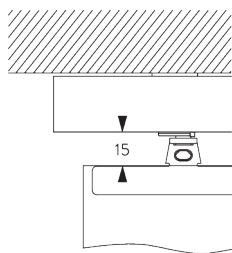


**С. ПРАВИЛЬНЫЙ
ЗАМЕР**



A: ширина системы
B: высота системы
C: расстояние между полом и портьерой
D: длина цепочки
E: устройство детской безопасности
SG 10731 мин. 150 см от пола

Световой зазор

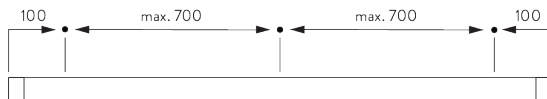


МОНТАЖ

**А. ИНФОРМАЦИЯ О
МОНТАЖЕ**

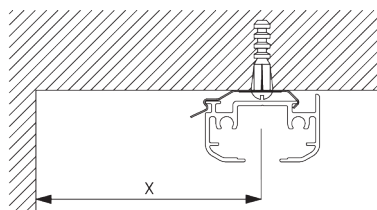
Подробную информацию о монтаже см. на сайте Silent Gliss.

**Расположение
кронштейнов**

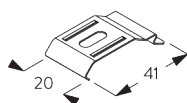


**В. ПОТОЛОЧНЫЙ
МОНТАЖ**

**Кронштейн
SG 2616**



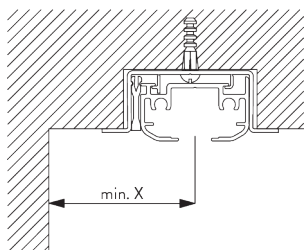
Мин. отступ от стены	X mm
89 mm	65
127 mm	85
Vertical Waves 89 mm	115
Vertical Waves 125 mm	140



SG 2616
кронштейн

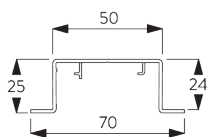
C. ПАЗОВЫЙ МОНТАЖ

пазовый профиль SG 2615



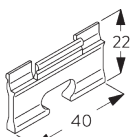
Пазовый профиль SG 2615 не может быть изогнут.

Один зажим SG 5118 на одно крепление.
 Подробную информацию о пазовом монтаже см. на сайте Silent Gliss.



SG 2615

пазовый профиль



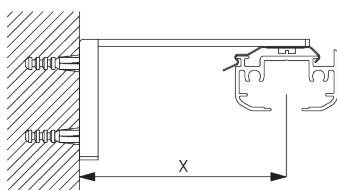
SG 5118

клемма распорка

Мин. отступ от стены	X mm
89 mm	65
127 mm	85
Vertical Waves 89 mm	115
Vertical Waves 125 mm	140

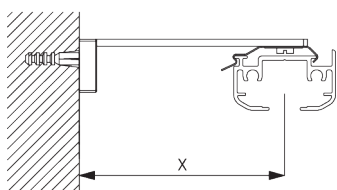
D. НАСТЕННЫЙ МОНТАЖ

Smart Fix



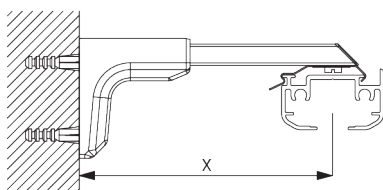
Smart Fix SG 11201 - SG 11204 и кронштейн SG 2616:

необходимо использовать крепеж SG 10395 (M4x6)



Square Smart Fix SG 11211 - SG 11214 и кронштейн SG 2616:

необходимо использовать крепеж SG 10395 (M4x6)

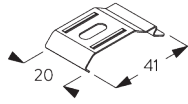


Universal Smart Fix SG 11154 - SG 11156 и кронштейн SG 2616:

необходимо использовать крепеж SG 10492 (M4x8)

Smart Fix	X mm
SG 11201 / SG 11211	72
SG 11202 / SG 11212	92
SG 11203 / SG 11213	112
SG 11204 / SG 11214	142
SG 11154	102-130
SG 11155	132-160
SG 11156	182-210

Мин. отступ от стены	X mm
89 mm	65
127 mm	85
Vertical Waves 89 mm	115
Vertical Waves 125 mm	140



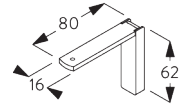
SG 2616
кронштейн



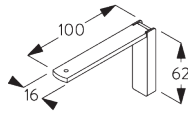
SG 10395
крепеж М4х6



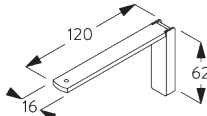
SG 10492
крепеж М4х8



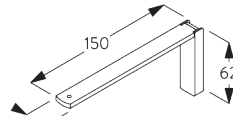
SG 11201
Smart Fix 80 MM



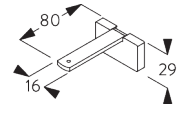
SG 11202
Smart Fix 100 MM



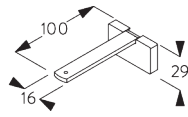
SG 11203
Smart Fix 120 MM



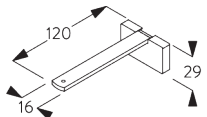
SG 11204
Smart Fix 150 MM



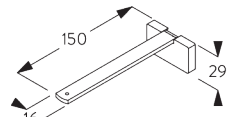
SG 11211
Square Smart Fix 80 MM



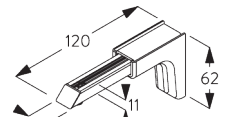
SG 11212
Square Smart Fix 100 MM



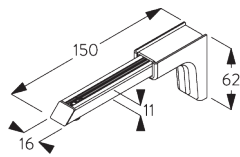
SG 11213
Square Smart Fix 120 MM



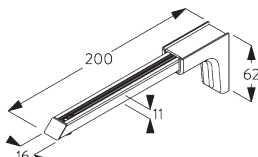
SG 11214
Square Smart Fix 150 MM



SG 11154
Universal Smart Fix 120 MM



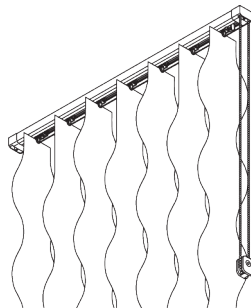
SG 11155
Universal Smart Fix 150 MM

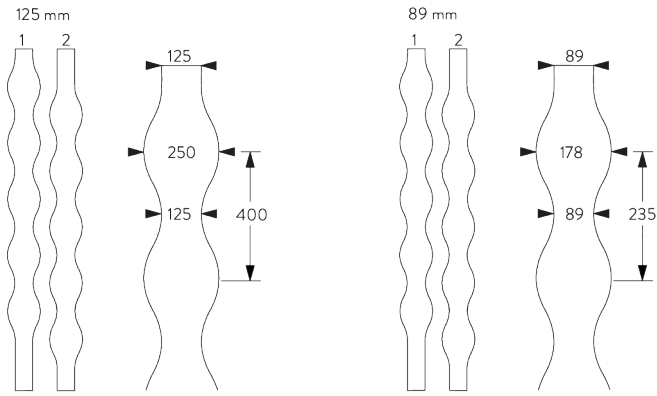


SG 11156
Universal Smart Fix 200 MM

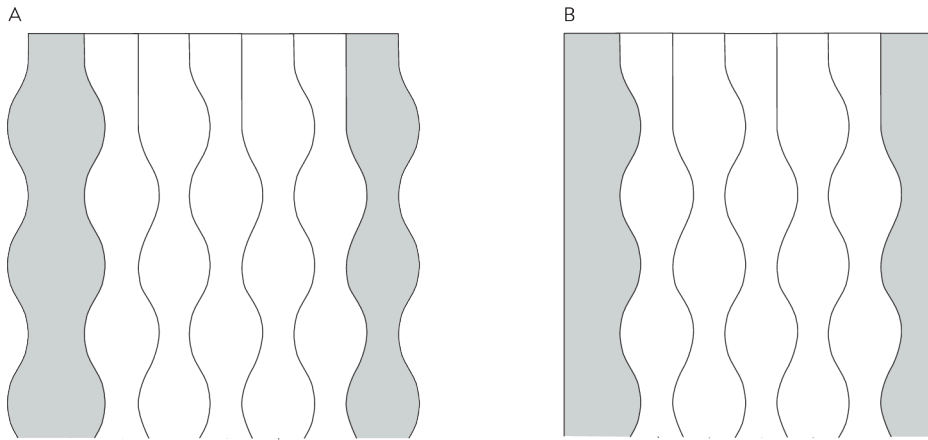
ОПЦИИ СИСТЕМЫ

A. VERTICAL WAVES





3D Vertical Waves ВОЗМОЖНО ТОЛЬКО С ламелями 125 мм

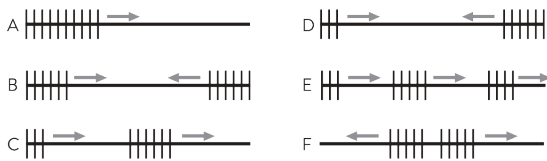


Исполнение ламели со стороны стены

A: Wave

B: прямая

В. РАСПОЛОЖЕНИЕ ПАКЕТОВ



A: один пакет в одном направлении

B: два пакета в двух направлениях (симметрично)

C: два пакета в одном направлении (асимметрично)

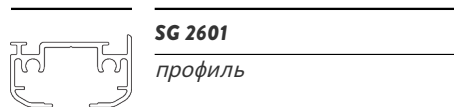
D: два пакета в двух направлениях (асимметрично)

E: несколько пакетов в одном направлении симметрично или асимметрично

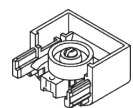
F: пакет посередине

КОМПЛЕКТАЦИЯ

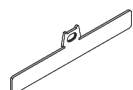
А. СТАНДАРТНАЯ КОМПЛЕКТАЦИЯ



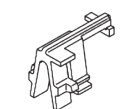
SG 2601
профиль



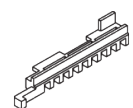
SG 2604
направляющая



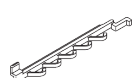
SG 2605
верхняя клипса 127 мм



SG 2610
конечный стоп



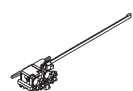
SG 2611
стопор



SG 2612
стопор



SG 2616
кронштейн



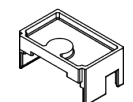
SG 2620
каретка



SG 2623
вращающий элемент сет 127 мм



SG 2624
вращающий элемент сет 100 мм



SG 2627
заглушка



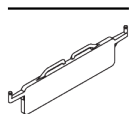
SG 2865
соединитель цепочки \varnothing 4.6 мм



SG 2872
цепочка пластиковая \varnothing 4.6 мм



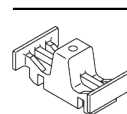
SG 2888
утяжелитель 127 мм / 5"



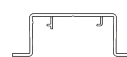
SG 2892
утяжелитель 127 мм / 5"



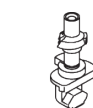
SG 10731
держатель цепочки



SG 2608
конечный стоп



SG 2615
пазовый профиль



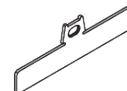
SG 2618
стержень



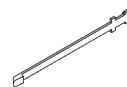
SG 2625
вращающий элемент сет 89 мм



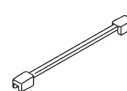
SG 2735
держатель



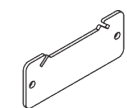
SG 2813
верхняя клипса 89 мм



SG 2821
разделитель 63 мм / 2.5"



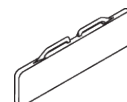
SG 2881
пружина



SG 2884
утяжелитель 89 мм / 3.5"



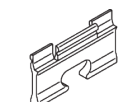
SG 2889
утяжелитель 100 мм / 4"



SG 2890
утяжелитель 127 мм / 5"



SG 3340
утяжелитель шнура / цепочки

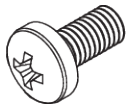


SG 5118
клемма распорка



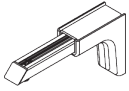
SG 10395
крепеж М4х6

В. ОПЦИОНАЛЬНАЯ КОМПЛЕКТАЦИЯ



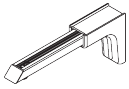
SG 10492

крепеж М4х8



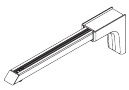
SG 11154

Universal Smart Fix 120 MM



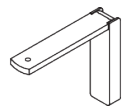
SG 11155

Universal Smart Fix 150 MM



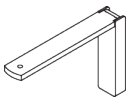
SG 11156

Universal Smart Fix 200 MM



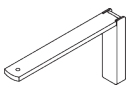
SG 11201

Smart Fix 80 MM



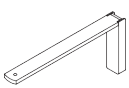
SG 11202

Smart Fix 100 MM



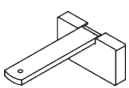
SG 11203

Smart Fix 120 MM



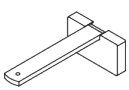
SG 11204

Smart Fix 150 MM



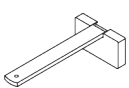
SG 11211

Square Smart Fix 80 MM



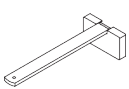
SG 11212

Square Smart Fix 100 MM



SG 11213

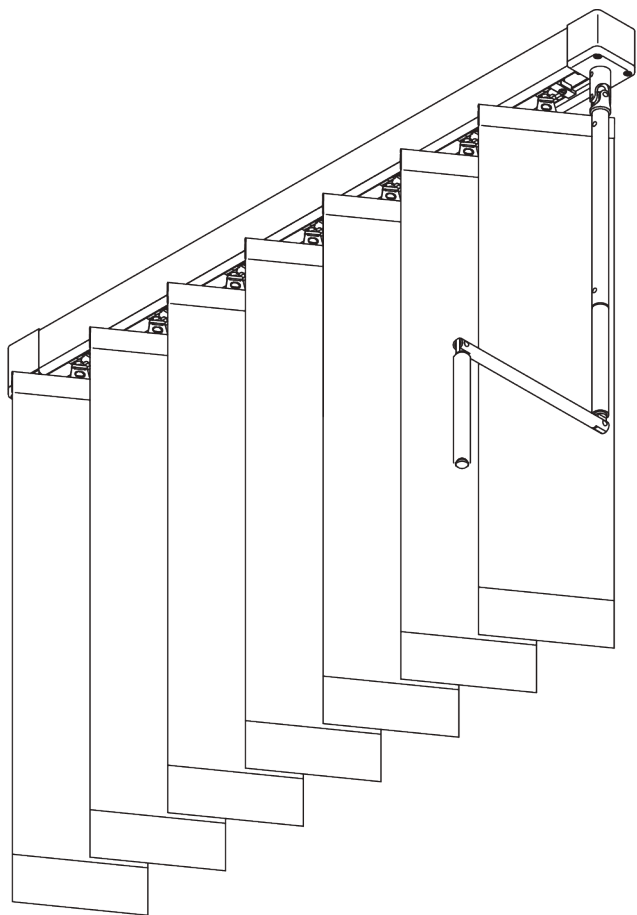
Square Smart Fix 120 MM



SG 11214

Square Smart Fix 150 MM

SG 2900



ИНФОРМАЦИЯ О СИСТЕМЕ

- **Управление:** рукоятка
- **Размер:** S - L
- **Монтаж:** потолок, стена, проем
- **Цвета:** белый RAL 9016 или анодированный алюминий, прочие цвета по запросу
- **Ткани:** см. коллекцию тканей Silent Gliss

Особенности:

- легкое управление
- Моноуправление
- исполнение для наклонных окон
- ширина ламелей: 127 мм (стандарт). 89 мм
- возможность изгиба

СПЕЦИФИКАЦИЯ

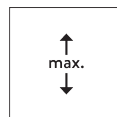
А. РАЗМЕРЫ СИСТЕМЫ



6 м



один пакет: 50 см
два пакета: 1,1 м










4 м

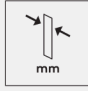

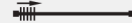

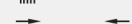



600 г/ламель

Макс. ширина системы

		
	127 mm 89 mm	6 м 6 м
	127 mm 89 mm	6 м 6 м
	127 mm 89 mm	6 м 5 м
	127 mm 89 mm	5 м 5 м
	127 mm 89 mm	6 м 5 м

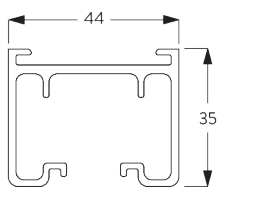
Ширина пакета

													
		100	150	200	250	300	350	400	450	500	550	600	
127 mm		27	35	42	50	57	65	72	80	87	95	101	
		21	25	28	32	36	39	43	47	50	54	58	
89 mm		29	40	50	60	69	80	89	100	110	120	129	
		20	25	30	35	39	45	50	56	60	65	69	

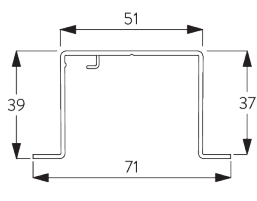
(cm)

В. ПРОФИЛЬ

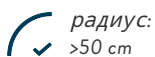
Информация о профиле и возможностях изгиба



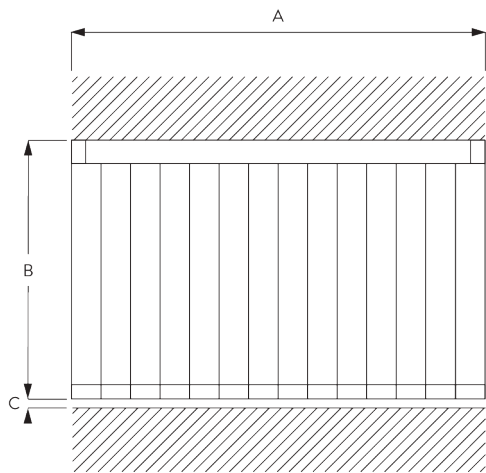
SG 2901
профиль



SG 2932
пазовый профиль



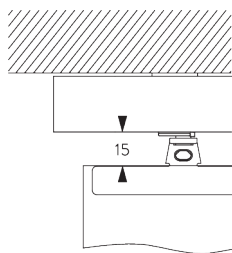
**С. ПРАВИЛЬНЫЙ
ЗАМЕР**



A: ширина системы
B: высота системы
C: расстояние между полом и портьерой

Высота кривошипа прибл. 110 см от пола
(шатун выдвинут)!

Световой зазор

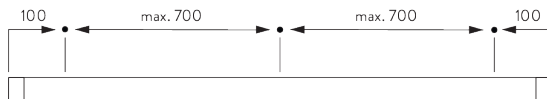


МОНТАЖ

**А. ИНФОРМАЦИЯ О
МОНТАЖЕ**

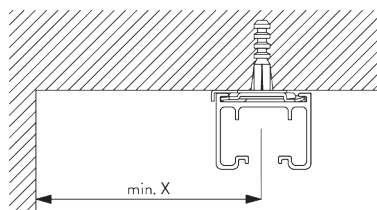
Подробную информацию о монтаже см.
на сайте *Silent Gliss*.

**Расположение
кронштейнов**

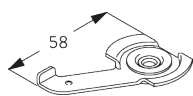


**В. ПОТОЛОЧНЫЙ
МОНТАЖ**

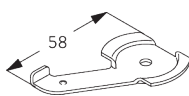
зажим SG 3033 /
SG 3044



Мин. отступ от стены	X mm
89 mm	65
127 mm	85
Vertical Waves 89 mm	115
Vertical Waves 125 mm	140



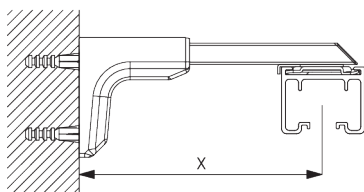
SG 3033
зажим



SG 3044
зажим

C. НАСТЕННЫЙ МОНТАЖ

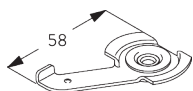
Smart Fix



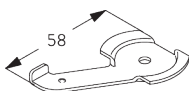
Universal Smart Fix SG 11154 - SG 11156 и зажим SG 3033 / SG 3044
необходимо использовать крепеж SG 11158 (M4x12).

Smart Fix	X mm
SG 11154	102-130
SG 11155	132-160
SG 11156	182-210

Мин. отступ от стены	
Vertical Waves 89 mm	115
Vertical Waves 125 mm	140



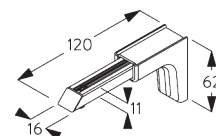
SG 3033
зажим



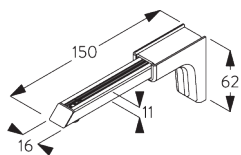
SG 3044
зажим



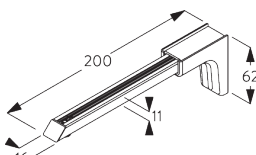
SG 11158
крепеж M4x12



SG 11154
Universal Smart Fix 120 mm



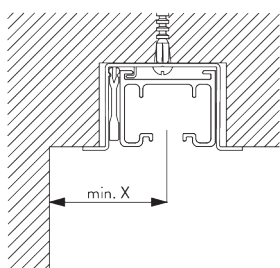
SG 11155
Universal Smart Fix 150 mm



SG 11156
Universal Smart Fix 200 mm

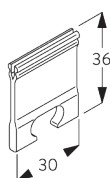
D. ПАЗОВЫЙ МОНТАЖ

пазовый профиль SG 2932

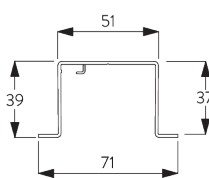


Пазовый профиль SG 2932 не может быть изогнутым!
Один зажим SG 2941 на одно крепление.
Подробную информацию о пазовом монтаже см. на сайте Silent Gliss.

Мин. отступ от стены	X mm
89 mm	65
127 mm	85
Vertical Waves 89 mm	115
Vertical Waves 125 mm	140



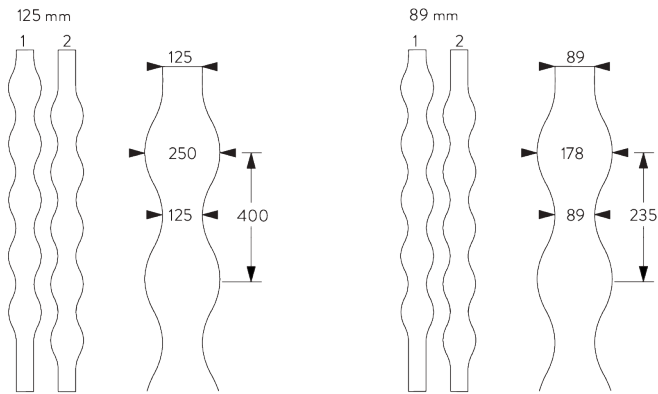
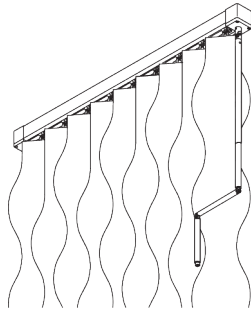
SG 2941
клемма распорка



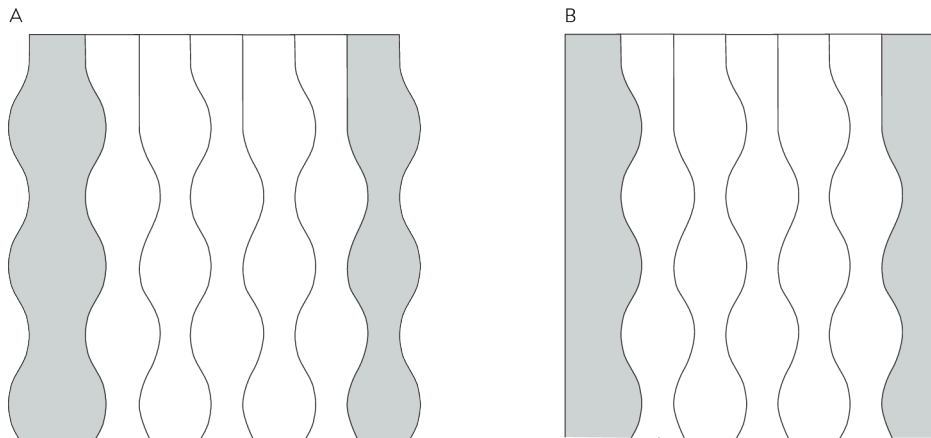
SG 2932
пазовый профиль

ОПЦИИ СИСТЕМЫ

A. VERTICAL WAVES



3D Vertical Waves ВОЗМОЖНО ТОЛЬКО С ламелями 125 мм.

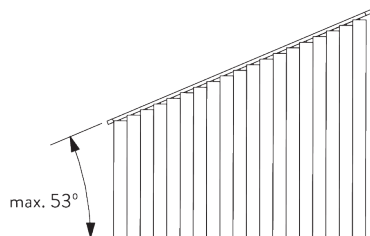


Исполнение ламели со стороны стены

A: Wave

B: прямая

В. НАКЛОННЫЙ ПОТОЛОК



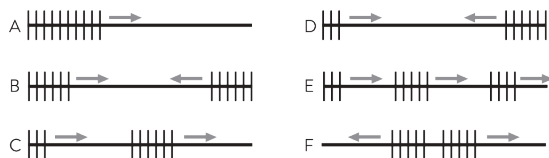
Макс. угол наклона зависит от ширины ламелей. мин.

- 45° с ламелями 127 мм

- 53° с ламелями 89 мм

Дизайн Vertical Waves не применим с данной опцией.

С. РАСПОЛОЖЕНИЕ ПАКЕТОВ



A: Один пакет в одном направлении

B: Два пакета в двух направлениях симметрично

C: Два пакета в одном направлении асимметрично

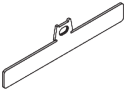

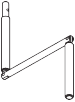
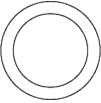

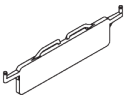
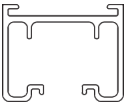
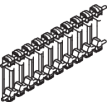



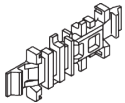
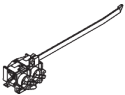

D: Два пакета в двух направлениях асимметрично

E: Несколько пакетов в одном направлении симметрично или асимметрично

F: Пакет посередине

КОМПЛЕКТАЦИЯ

А. СТАНДАРТНАЯ КОМПЛЕКТАЦИЯ

	SG 2605 верхняя клипса 127 мм
	SG 2742 механизм рукоятки
	SG 2756 рукоятка
	SG 2759 профиль
	SG 2888 утяжелитель 127 мм / 5"
	SG 2892 утяжелитель 127 мм / 5"
	SG 2901 профиль
	SG 2912 приводная цепочка
	SG 2916 вращающий элемент сет 127 мм / 5"
	SG 2917 вращающий элемент сет 100 мм / 4"
	SG 2920 механизм для рукоятки
	SG 2925 соединитель цепочки
	SG 2927 каретка
	SG 2949 конечный стоп

	SG 2982 конечный стоп
	SG 3033 зажим

В. ОПЦИОНАЛЬНАЯ КОМПЛЕКТАЦИЯ

	SG 2182 муфта
	SG 2735 держатель
	SG 2742 механизм рукоятки
	SG 2754 верхний элемент рукоятки
	SG 2755 механизм рукоятки
	SG 2775 деталь для наклонного окна
	SG 2776 деталь для наклонного окна
	SG 2793 деталь для наклонного окна
	SG 2813 верхняя клипса 89 мм
	SG 2881 пружина
	SG 2884 утяжелитель 89 мм / 3,5"
	SG 2887 утяжелитель 89 мм / 3,5"
	SG 2889 утяжелитель 100 мм / 4"
	SG 2890 утяжелитель 127 мм / 5"



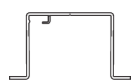
SG 2918

вращающийся элемент сет 89
мм / 3.5"



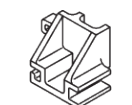
SG 2919

вращающийся элемент сет 80
мм / 3"



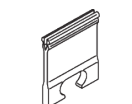
SG 2932

пазовый профиль



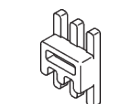
SG 2937

устройство безопасности



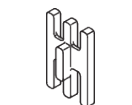
SG 2941

клемма распорка



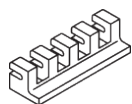
SG 2944

стопор



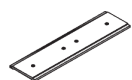
SG 2945

стопор



SG 2946

стопор



SG 2962

соединитель



SG 2966

разделитель



SG 2967

разделитель



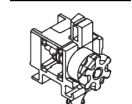
SG 2968

разделитель



SG 2969

разделитель



SG 2971

бегунок для наклонных
окон



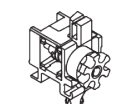
SG 2972

разделитель



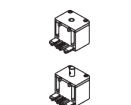
SG 2973

разделитель



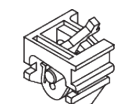
SG 2975

каретка для наклонных
окон



SG 2976

сет управления для
наклонных окон



SG 2979

стопор для наклонного
окна



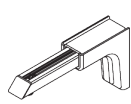
SG 2989

соединитель



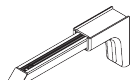
SG 3044

зажим



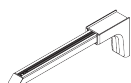
SG 11154

Universal Smart Fix 120 мм



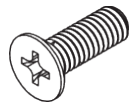
SG 11155

Universal Smart Fix 150 мм



SG 11156

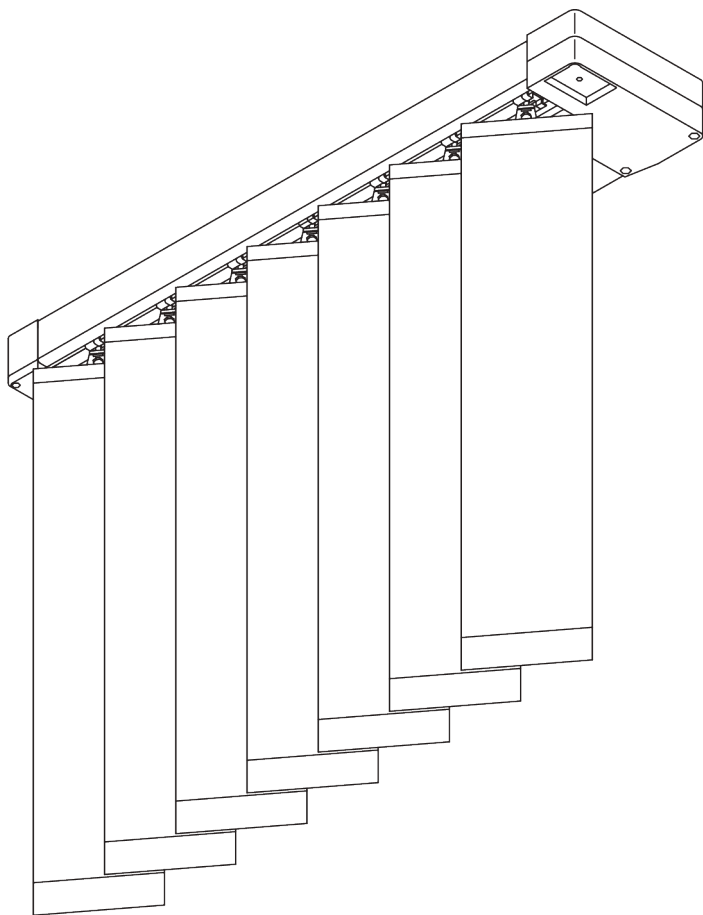
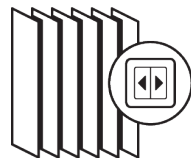
Universal Smart Fix 200 мм



SG 11158

крепеж М4х12

SG 2950



ИНФОРМАЦИЯ О СИСТЕМЕ

- **Управление:** мотор
- **Размер:** S - L
- **Монтаж:** потолок, стена, проем
- **Цвета:** белый RAL 9016 или анодированный алюминий, прочие цвета по запросу
- **Ткани:** см. коллекцию тканей Silent Gliss

Особенности:

- легкое управление
- различные варианты управления
- опция для наклонных окон
- ширина ламелей: 127 мм (стандарт), 89 мм
- возможность изгиба

СПЕЦИФИКАЦИЯ

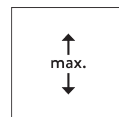
А. РАЗМЕРЫ СИСТЕМЫ



6 м



один пакет: 50 см
два пакета: 1,1 м






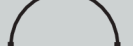




4 м

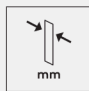




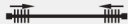


600 г/ламель

Макс. ширина системы

		
	127 mm 89 mm	6 м 6 м
	127 mm 89 mm	6 м 6 м
	127 mm 89 mm	6 м 5 м
	127 mm 89 mm	5 м 5 м
	127 mm 89 mm	6 м 5 м
	127 mm 89 mm	5 м 4.5 м

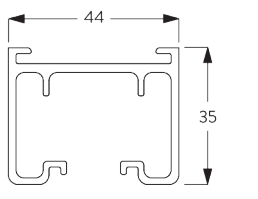
Ширина пакета

												
		100	150	200	250	300	350	400	450	500	550	600
127 mm		27	35	42	50	57	65	72	80	87	95	101
		21	25	28	32	36	39	43	47	50	54	58
89 mm		29	40	50	60	69	80	89	100	110	120	129
		20	25	30	35	39	45	50	56	60	65	69

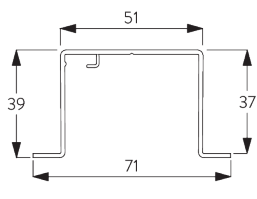
(cm)

В. ПРОФИЛЬ

Информация о профиле и возможностях изгиба



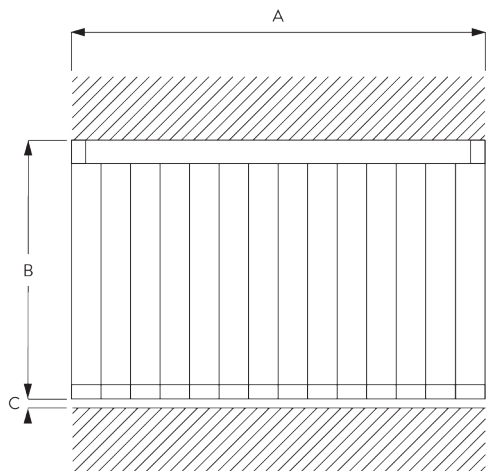
SG 2901
профиль



SG 2932
пазовый профиль

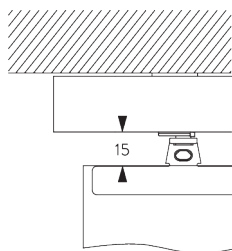


**С. ПРАВИЛЬНЫЙ
ЗАМЕР**



A: ширина системы
B: высота системы
C: расстояние между полом и портьерой

Световой зазор

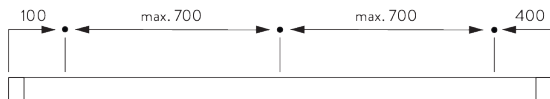


МОНТАЖ

**А. ИНФОРМАЦИЯ О
МОНТАЖЕ**

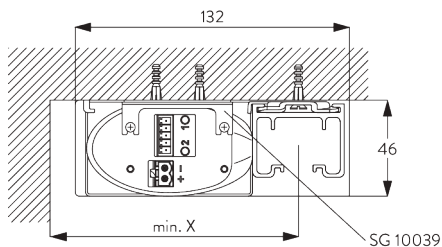
Подробную информацию о монтаже см. на сайте Silent Gliss.

**Расположение
кронштейнов**

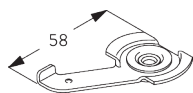


**В. ПОТОЛОЧНЫЙ
МОНТАЖ**

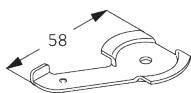
**зажим SG 3033 /
SG 3044**



Мин. отступ от стены	X mm
89 mm	120
127 mm	120
Vertical Waves 89 mm	115
Vertical Waves 125 mm	140



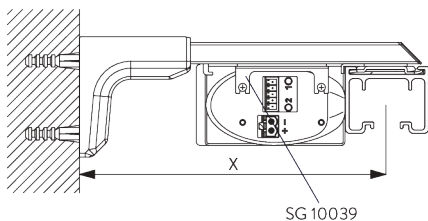
SG 3033
зажим



SG 3044
зажим

C. НАСТЕННЫЙ МОНТАЖ

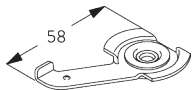
Smart Fix



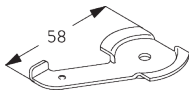
Universal Smart Fix SG 11156 и зажим SG 3033 / SG 3044

необходимо использовать крепеж SG 11158 (M4x12).

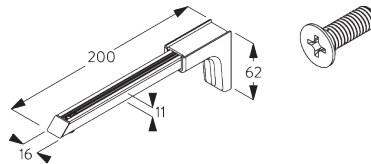
Smart Fix	X mm
SG 11156	182-210
Мин. отступ от стены	
89 mm	150
127 mm	150
Vertical Waves 89 mm	115
Vertical Waves 125 mm	140



SG 3033
зажим



SG 3044
зажим

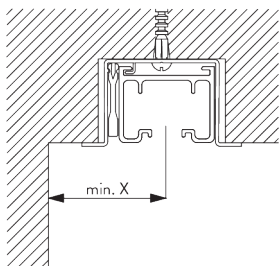


SG 11156
Universal Smart Fix 200 мм

SG 11158
крепеж M4x12

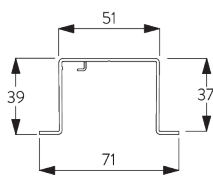
D. ПАЗОВЫЙ МОНТАЖ

Пазовый профиль SG 2932

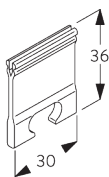


Пазовый профиль SG 2932 не может быть изогнутым!
Необходим широкий паз для расположения мотора!
Один зажим SG 2941 на одно крепление.
Подробную информацию о пазовом монтаже см. на сайте Silent Gliss.

Мин. отступ от стены	X mm
89 mm	65
127 mm	85
Vertical Waves 89 mm	115
Vertical Waves 125 mm	140



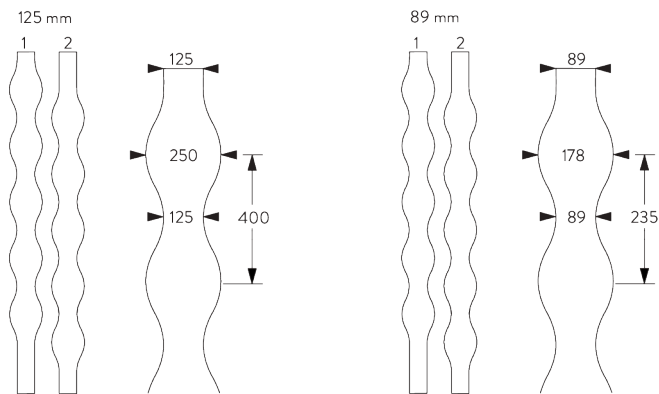
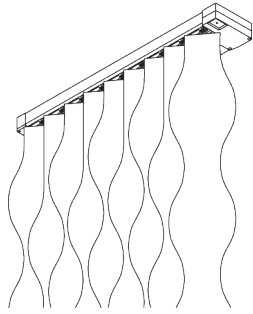
SG 2932
пазовый профиль



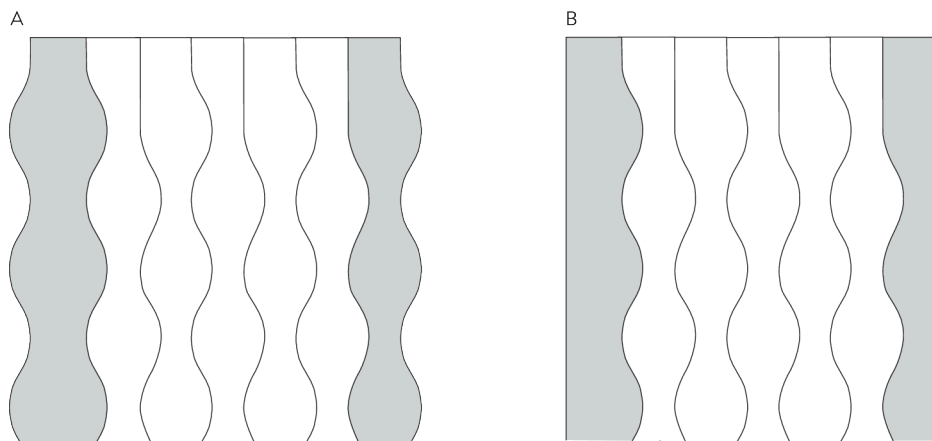
SG 2941
клемма распорка

ОПЦИИ СИСТЕМЫ

A. VERTICAL WAVES



3D Vertical Waves ВОЗМОЖНЫ ТОЛЬКО С ламелями 125 мм.

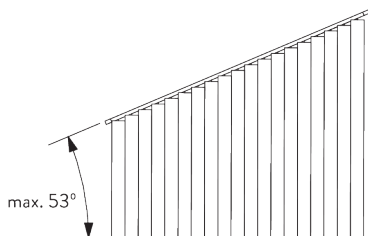


Исполнение ламели со стороны стены

A: Wavy

B: прямая

В. НАКЛОННЫЙ ПОТОЛОК



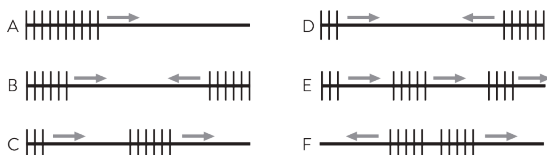
Макс. угол наклона зависит от ширины ламелей:

- 45° для ламелей 127 мм
- 53° для ламелей 89 мм

Дизайн Vertical Waves не применим с данной опцией.

Ламели в собранном виде и мотор должны быть расположены на верхней наклонной части системы.

С. РАСПОЛОЖЕНИЕ ПАКЕТОВ



A: Один пакет в одном направлении

B: Два пакета в двух направлениях симметрично

C: Два пакета в одном направлении асимметрично

D: Два пакета в двух направлениях асимметрично

E: Много пакетов в одном направлении симметрично или асимметрично

F: Пакет посередине

МОТОРЫ И УПРАВЛЕНИЕ

А. ОСОБЕННОСТИ МОТОРА

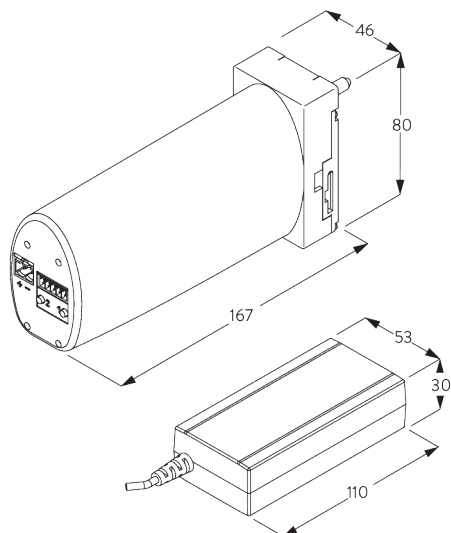
Моторы	SG 9090	SG 9091
Свойства моторов		
плавный старт / стоп	●	●
встроенный радиоприемник		●
Электронный конечный стоп	●	●
Электронная настройка кол-ва оборотов мотора (без ограничений)	●	●
IP класс	IP 40	IP 40
Control Features		
Управление по основному электропитанию	●	●
беспотенциальный контакт и/или SG Control L		●
SG Control L (встроенный радиоприемник)		●
Совместим со всеми распространенными системами домашней автоматизации (с подходящим интерфейсом)	●	●

В. СПЕЦИФИКАЦИЯ МОТОРА

Моторы	Напряжение	Сила тока	Скорость / сек.	Частота радиоприемника
SG 9090	24 V DC	1.8 A	10 cm / sec	n/a
SG 9091	24 V DC	1.8 A	10 cm / sec	433/868/915 MHz

См. Схему подключения на веб-сайте.

С. РАЗМЕРЫ МОТОРА



Моторы SG 9090 / SG 9091 DC (24 V)
Необходим блок питания SG 11426 для
управления мотором.

D. УПРАВЛЕНИЕ МОТОРАМИ

Подробную информацию см. в каталоге
„Выключатели и дистанционное
управление“.

Настенный
выключатель



Системой можно управлять
фиксированным настенным выключателем.

SG Control L



Различные дистанционные пульты
управления и дистанционные настенные
переключатели.



Silent Gliss Move App.

E. СХЕМА ПОДКЛЮЧЕНИЯ

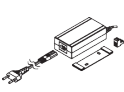


Подробную информацию см. на сайте
Silent Gliss.


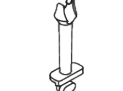

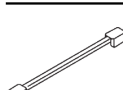
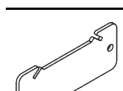
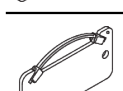
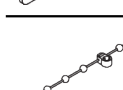



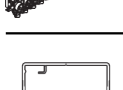
КОМПЛЕКТАЦИЯ


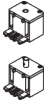

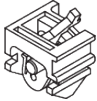




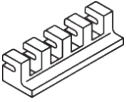
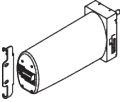
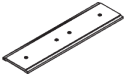
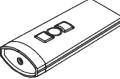





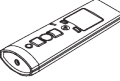

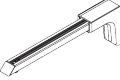
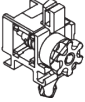




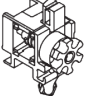
A. СТАНДАРТНАЯ КОМПЛЕКТАЦИЯ

	SG 2605 верхняя клипса 127 мм
	SG 2888 утяжелитель 127 мм / 5"
	SG 2892 утяжелитель 127 мм / 5"
	SG 2901 профиль
	SG 2912 приводная цепочка
	SG 2916 вращающий элемент сет 127 мм / 5"
	SG 2917 вращающий элемент сет 100 мм / 4"
	SG 2925 соединитель цепочки
	SG 2927 каретка
	SG 2949 конечный стоп
	SG 2982 конечный стоп
	SG 3033 зажим
	SG 9090 мотор 24V DC
	SG 9119 приводной сет

	SG 11426 блок питания 24V / 2A вкл. кабель EU/CH
---	---

B. ОПЦИОНАЛЬНАЯ КОМПЛЕКТАЦИЯ

	SG 2735 держатель
	SG 2775 деталь для наклонного окна
	SG 2776 деталь для наклонного окна
	SG 2793 деталь для наклонного окна
	SG 2813 верхняя клипса 89 мм
	SG 2849 клипса для ламели
	SG 2881 пружина
	SG 2884 утяжелитель 89 мм / 3.5"
	SG 2887 утяжелитель 89 мм / 3.5"
	SG 2889 утяжелитель 100 мм / 4"
	SG 2890 утяжелитель 127 мм / 5"
	SG 2918 вращающий элемент сет 89 мм / 3.5"
	SG 2919 вращающий элемент сет 80 мм / 3"
	SG 2932 пазовый профиль

	SG 2937 устройство безопасности		SG 2976 сет управления для наклонных окон
	SG 2941 клемма распорка		SG 2979 стопор для наклонного окна
	SG 2944 стопор		SG 2989 соединитель
	SG 2945 стопор		SG 3044 зажим
	SG 2946 стопор		SG 9091 мотор 24V DC с радиоприемником
	SG 2962 соединитель		SG 10300 пульт управления 1-канал
	SG 2966 разделитель		SG 10302 пульт управления 1+5-канал
	SG 2967 разделитель		SG 10303 пульт управления 10+2+1-канал
	SG 2968 разделитель		SG 10804 пульт управления 15+5+1-канал
	SG 2969 разделитель		SG 11156 Universal Smart Fix 200 мм
	SG 2971 бегунок для наклонных окон		SG 11480 дистанционный настенный переключатель 1 канал
	SG 2972 разделитель		SG 11490 дистанционный настенный переключатель 5+1 канал
	SG 2973 разделитель		
	SG 2975 каретка для наклонных окон		

Архитектор тишины

Silent Gliss – мировой лидер в производстве систем внутренней солнцезащиты окон высшего класса. Благодаря современным технологиям и бескомпромиссной приверженности качеству, с 1952 года мы разрабатываем в Швейцарии самые тихие в мире солнцезащитные карнизные системы с невероятно плавным ходом.

Движимые потребностями наших клиентов, мы предлагаем функциональную и не требующую технического обслуживания продукцию по индивидуальному запросу. Квалифицированные технические консультации, а также услуги по монтажу дополняют наш спектр услуг. Silent Gliss всегда стремится к инновативным и комфортным решениям по индивидуальному запросу, превосходному дизайну и безупречному качеству.

Шоу-рум

Belgradplatz 5
1100 Вена
Австрия
Т +43 1 615 02 73
Ф +43 1 615 02 73 88
info@silentgliss.at

Представительство

„Silent Gliss GmbH“ (Австрия)
ул. Нижняя
Сыромятническая,
д. 10/2, офис № 22.3/1
105120, Москва, РФ
Т +7 965 264 44 89
Т +7 926 974 67 55
info@silentgliss-russia.com

silentgliss.at

silentgliss-cee.com

silentgliss-russia.com