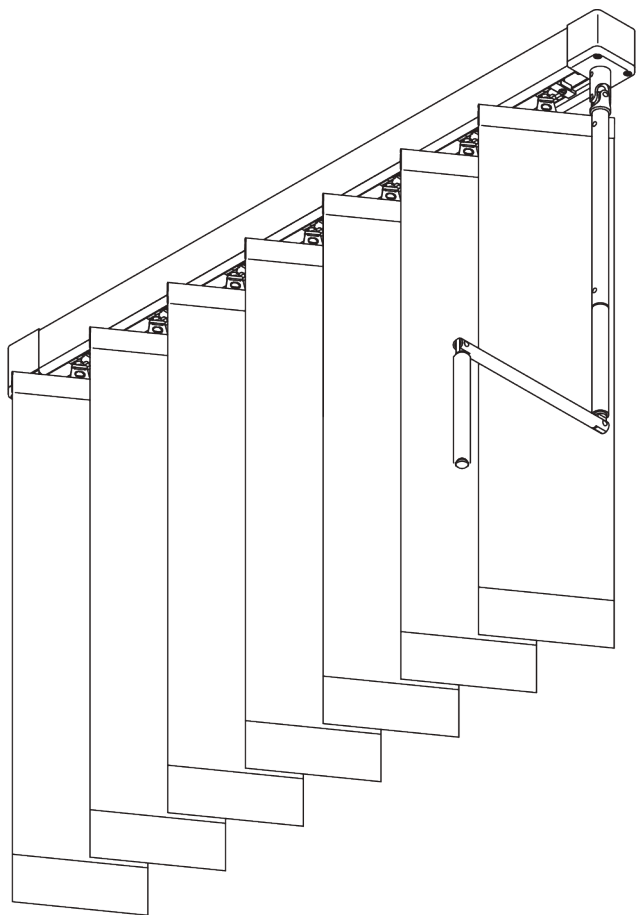


SG 2900



ИНФОРМАЦИЯ О СИСТЕМЕ

- **Управление:** ручка
- **Размер:** S - L
- **Монтаж:** потолок, стена, проем
- **Цвета:** белый RAL 9016 или анодированный алюминий, прочие цвета по запросу
- **Ткани:** см. коллекцию тканей Silent Gliss

Особенности:

- легкое управление
- Моноуправление
- исполнение для наклонных окон
- ширина ламелей: 127 мм (стандарт). 89 мм
- возможность изгиба

04/2024/V2

СПЕЦИФИКАЦИЯ

А. РАЗМЕРЫ СИСТЕМЫ



6 м



один пакет: 50 см
два пакета: 1,1 м










4 м

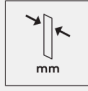

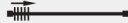

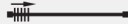



600 г/ламель

Макс. ширина системы

		
	127 mm 89 mm	6 м 6 м
	127 mm 89 mm	6 м 6 м
	127 mm 89 mm	6 м 5 м
	127 mm 89 mm	5 м 5 м
	127 mm 89 mm	6 м 5 м

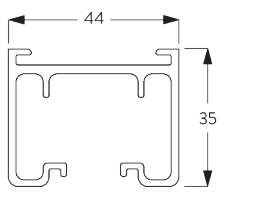
Ширина пакета

													
		100	150	200	250	300	350	400	450	500	550	600	
127 mm		27	35	42	50	57	65	72	80	87	95	101	
		21	25	28	32	36	39	43	47	50	54	58	
89 mm		29	40	50	60	69	80	89	100	110	120	129	
		20	25	30	35	39	45	50	56	60	65	69	

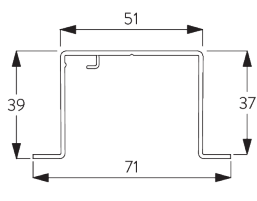
(cm)

В. ПРОФИЛЬ

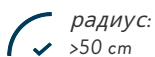
Информация о профиле и возможностях изгиба



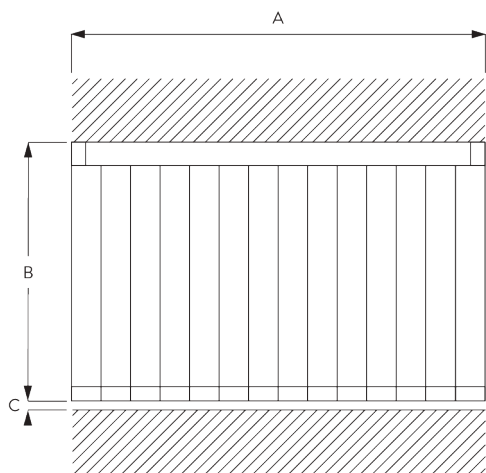
SG 2901
профиль



SG 2932
пазовый профиль



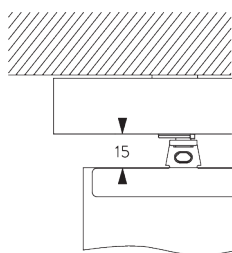
**С. ПРАВИЛЬНЫЙ
ЗАМЕР**



A: ширина системы
B: высота системы
C: расстояние между полом и портьерой

Высота кривошипа прибл. 110 см от пола
(шатун выдвинут)!

Световой зазор

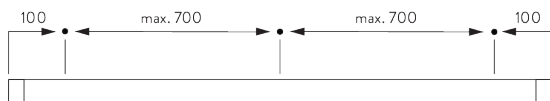


МОНТАЖ

**А. ИНФОРМАЦИЯ О
МОНТАЖЕ**

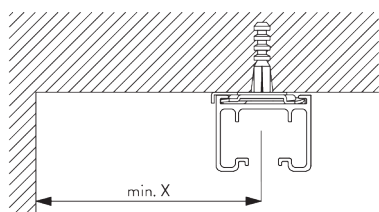
Подробную информацию о монтаже см.
на сайте Silent Gliss.

**Расположение
кронштейнов**

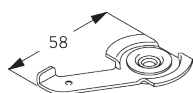


**В. ПОТОЛОЧНЫЙ
МОНТАЖ**

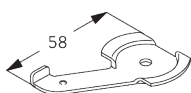
зажим SG 3033 /
SG 3044



Мин. отступ от стены	X mm
89 mm	65
127 mm	85
Vertical Waves 89 mm	115
Vertical Waves 125 mm	140



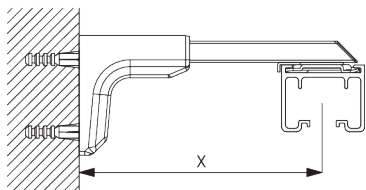
SG 3033
зажим



SG 3044
зажим

C. НАСТЕННЫЙ МОНТАЖ

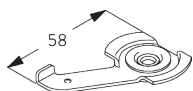
Smart Fix



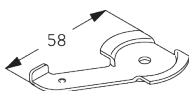
Universal Smart Fix SG 11154 - SG 11156 и зажим SG 3033 / SG 3044
необходимо использовать крепеж SG 11158 (M4x12).

Smart Fix	X mm
SG 11154	102-130
SG 11155	132-160
SG 11156	182-210

Мин. отступ от стены	
Vertical Waves 89 mm	115
Vertical Waves 125 mm	140



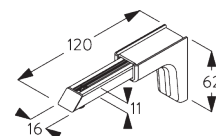
SG 3033
зажим



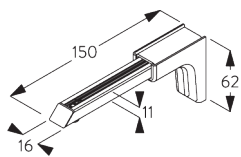
SG 3044
зажим



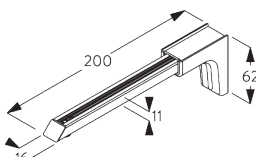
SG 11158
крепеж M4x12



SG 11154
Universal Smart Fix 120 mm



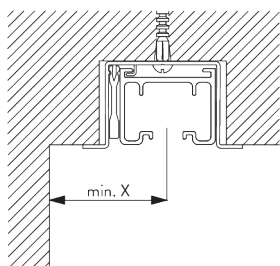
SG 11155
Universal Smart Fix 150 mm



SG 11156
Universal Smart Fix 200 mm

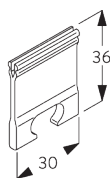
D. ПАЗОВЫЙ МОНТАЖ

пазовый профиль SG 2932

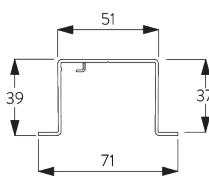


Пазовый профиль SG 2932 не может быть изогнутым!
Один зажим SG 2941 на одно крепление.
Подробную информацию о пазовом монтаже см. на сайте Silent Gliss.

Мин. отступ от стены	X mm
89 mm	65
127 mm	85
Vertical Waves 89 mm	115
Vertical Waves 125 mm	140



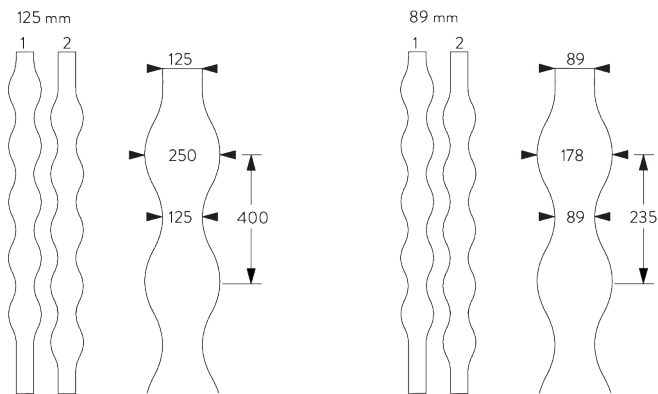
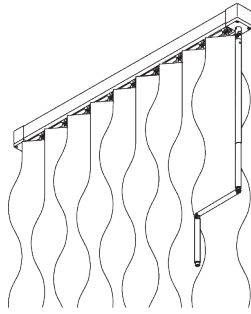
SG 2941
клемма распорка



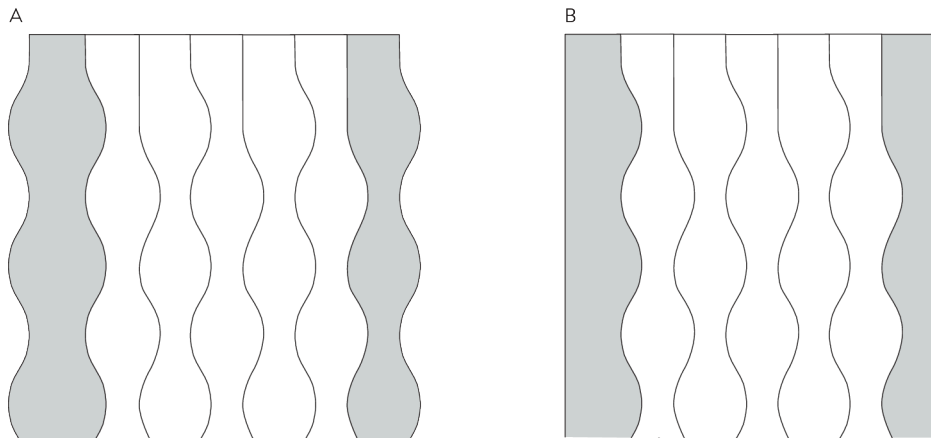
SG 2932
пазовый профиль

ОПЦИИ СИСТЕМЫ

A. VERTICAL WAVES



3D Vertical Waves *ВОЗМОЖНО ТОЛЬКО С ламелями 125 мм.*

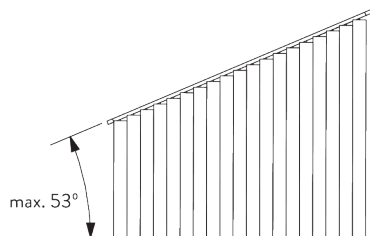


Исполнение ламели со стороны стены

A: Wave

B: прямая

В. НАКЛОННЫЙ ПОТОЛОК



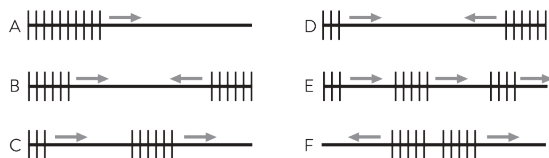
Макс. угол наклона зависит от ширины ламелей. мин.

- 45° с ламелями 127 мм

- 53° с ламелями 89 мм

Дизайн Vertical Waves не применим с данной опцией.

С. РАСПОЛОЖЕНИЕ ПАКЕТОВ



A: Один пакет в одном направлении

B: Два пакета в двух направлениях симметрично

C: Два пакета в одном направлении асимметрично

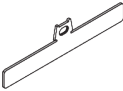

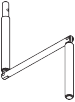
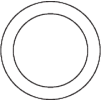

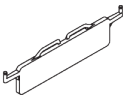
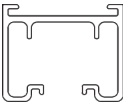
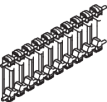



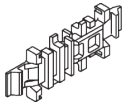
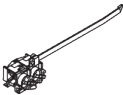

D: Два пакета в двух направлениях асимметрично

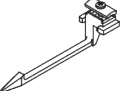
E: Несколько пакетов в одном направлении симметрично или асимметрично

F: Пакет посередине

КОМПЛЕКТАЦИЯ

А. СТАНДАРТНАЯ КОМПЛЕКТАЦИЯ

	SG 2605 верхняя клипса 127 мм
	SG 2742 механизм рукоятки
	SG 2756 рукоятка
	SG 2759 профиль
	SG 2888 утяжелитель 127 мм / 5"
	SG 2892 утяжелитель 127 мм / 5"
	SG 2901 профиль
	SG 2912 приводная цепочка
	SG 2916 вращающий элемент сет 127 мм / 5"
	SG 2917 вращающий элемент сет 100 мм / 4"
	SG 2920 механизм для рукоятки
	SG 2925 соединитель цепочки
	SG 2927 каретка
	SG 2949 конечный стоп

	SG 2982 конечный стоп
	SG 3033 зажим

В. ОПЦИОНАЛЬНАЯ КОМПЛЕКТАЦИЯ

	SG 2182 муфта
	SG 2735 держатель
	SG 2742 механизм рукоятки
	SG 2754 верхний элемент рукоятки
	SG 2755 механизм рукоятки
	SG 2775 деталь для наклонного окна
	SG 2776 деталь для наклонного окна
	SG 2793 деталь для наклонного окна
	SG 2813 верхняя клипса 89 мм
	SG 2881 пружина
	SG 2884 утяжелитель 89 мм / 3,5"
	SG 2887 утяжелитель 89 мм / 3,5"
	SG 2889 утяжелитель 100 мм / 4"
	SG 2890 утяжелитель 127 мм / 5"



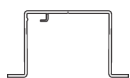
SG 2918

вращающийся элемент сет 89
мм / 3.5"



SG 2919

вращающийся элемент сет 80
мм / 3"



SG 2932

пазовый профиль



SG 2937

устройство безопасности



SG 2941

клемма распорка



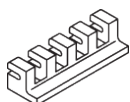
SG 2944

стопор



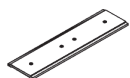
SG 2945

стопор



SG 2946

стопор



SG 2962

соединитель



SG 2966

разделитель



SG 2967

разделитель



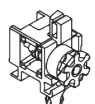
SG 2968

разделитель



SG 2969

разделитель



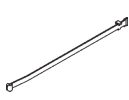
SG 2971

бегунок для наклонных
окон



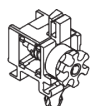
SG 2972

разделитель



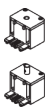
SG 2973

разделитель



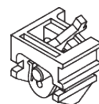
SG 2975

каретка для наклонных
окон



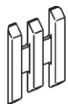
SG 2976

сет управления для
наклонных окон



SG 2979

стопор для наклонного
окна



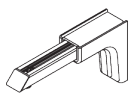
SG 2989

соединитель



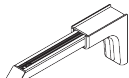
SG 3044

зажим



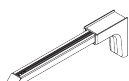
SG 11154

Universal Smart Fix 120 мм



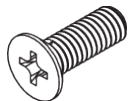
SG 11155

Universal Smart Fix 150 мм



SG 11156

Universal Smart Fix 200 мм



SG 11158

крепеж M4x12